

ООО Научно-производственное общество «ЮМАС»
Россия, 121552, г.Москва, ул.Ярцевская, д.29, корп.2
Тел/факс: (495) 730-20-20, (499) 726-30-04/ -05/ -06
E-mail: info@jumas.ru www.jumas.ru

Манометры дифференциальные показывающие ДП и манометры сигнализирующие
дифференциальные ЭкД



РУКОВОДСТВО ПО ЭКСПЛУАТАЦИИ



1. НАЗНАЧЕНИЕ

Настоящее руководство по эксплуатации (РЭ) содержит сведения по правильной и безопасной эксплуатации (использованию, техническому обслуживанию, транспортированию и хранению) дифманометров ДП и дифманометры электроконтактные ЭкД, одновитковой или многовитковой трубчатой пружины, с плоской мембраной или магнито-механической системы показывающих сигнализирующих (в дальнейшем приборов).

Основные положения руководства по эксплуатации общепромышленных манометрических приборов приводятся в паспорте.

Все работы по установке и обслуживанию приборов должны производиться техническим персоналом, изучившим настоящее РЭ и прошедшим инструктаж по технике безопасности, находящимися под давлением приборов.

Дифманометры ДП и ЭкД предназначены:

- *без наполнителя* - для измерения давления жидких и газообразных неагрессивных некристаллизующихся сред (жидкостей, газа, пара, в т.ч. кислорода, ацетилена, хладонов 12, 22, 134а, 142, 404а, 502);

- *с наполнителем (виброустойчивый)* - для измерения давления с повышенной пульсацией жидких и газообразных неагрессивных некристаллизующихся сред (жидкостей, газа, пара, в т.ч. кислорода, ацетилена, хладонов 12, 22, 134а, 142, 404а, 502).

Приборы предназначены для измерения перепада (разности) давления неагрессивных некристаллизующихся жидкостей, газов (в том числе кислорода), паров и управления внешними электрическими цепями от сигнализирующего устройства прямого действия.

Приборы коррозионностойкого исполнения «Кс» могут применяться для измерения давления агрессивных не кристаллизующихся жидкостей, газов, паров, не вступающих в активное взаимодействие с нержавеющей сталью марок 12Х18Н9(10)Т, 36НХТЮ и др.

Управление внешними электрическими цепями осуществляется с помощью встроенного в прибор сигнализирующего устройства, приводимого в действие стрелкой, показывающей фактическое значение измеряемого давления. Электрическое соединение осуществляется с помощью выведенного через стенку корпуса кабельного ввода. Работа электроконтактной части исполнена на герконах.

2. ТЕХНИЧЕСКИЕ ХАРАКТЕРИСТИКИ ПРИБОРА

2.1. Диаметр корпуса прибора, мм: 50, 63, 100, 160.

2.2 Диапазон показаний и класс точности прибора указаны на циферблате (на корпусе прибора).

Примечание – Предел допускаемой основной погрешности показаний после срабатывания сигнализирующего устройства (за пределами заданных значений сигнализации) не нормируется. После сброса давления при установленных пределах сигнализации стрелка должна устанавливаться на нулевую отметку с отклонением, не превышающим 4 % диапазона показаний.

2.3. Диапазон уставок сигнализирующего устройства:

- от 5 до 95 % диапазона показаний – для диапазона измерений от 0 до 100 %.

2.4 Исполнение сигнализирующего устройства указывается в паспорте на прибор. Подключение внешних цепей приборов - исполнения III-VI по ГОСТ 2405-88 (Рис.5).

2.5 Приборы устойчивы к воздействию температуры окружающего воздуха от минус 20(30,40,50) до плюс 60(80) °С. Для приборов с наполнителем температура окружающего воздуха зависит от типа наполнителя и указывается в паспорте на прибор.

2.6 Диапазоны измерений соответствуют ГОСТ 18140-84*.

* - возможно изготовление с другими диапазонами измерений

2.7 Степень защиты приборов от пыли и воды IP40(в черном корпусе), IP54(IP65) (в нержавеющей) по ГОСТ 14254-96.

2.8 Масса прибора не более 1,9 кг.

2.9 Габаритные и присоединительные размеры приборов не превышают указанных на рис.1-4.

2.10 Вариация показаний приборов не превышает абсолютного значения предела допускаемой основной погрешности показаний.

2.11 Пределы допускаемой основной погрешности срабатывания сигнализирующего устройства приборов в процентах от нормирующего значения должны соответствовать значениям, указанным в таблице 1.

2.12 Вариация срабатывания сигнализирующего устройства не должна превышать абсолютного значения допускаемой основной погрешности срабатывания сигнализирующего устройства.

Таблица 1

Класс точности точности прибора	Предел допускаемой основной погрешности срабатывания сигнализирующего устройства, %
1,5	$\pm 4,0$
2,5	$\pm 4,0$

2.13 Манометр дифференциальный (Рисунок 3,4) имеет две не зависящих друг от друга пружины закрепленные в держателе и два трибно-секторных механизма. При подаче давления перемещение свободных концов пружин преобразуется во вращательное движение показывающей стрелки и вращающегося диска с указателем.

Держатель манометра имеет два присоединительных штуцера с нанесенными на них знаками "+" и "-". К источнику большего давления присоединяется штуцер со знаком "+", через который давление сообщается пружине, связанной со стрелкой. Другой штуцер, со знаком "-", присоединяется к источнику меньшего давления, сообщаемого пружине, связанной с вращающимся диском. Величины измеряемых давлений в источниках отсчитываются по основной шкале в соответствии с положением стрелки и указателя вращающегося диска. Разность измеряемых давлений двух источников отсчитывается непосредственно по шкале вращающегося диска против соответствующего положения стрелки.

2.14.1 Показывающий дифманометр с магнитомеханическим преобразователем (Рисунок 1,2). Среда «плюсового» давления через соответствующий подводящий штуцер воздействует на механический поршень и перемещает его вместе с пробкой по каналу до уравнивания такого смещения противодействующими силами – «минусовым» давлением и диапазонной пружины. Перемещение механического поршня с закрепленным на нем магнитом приводит к связанному с ним магнитным взаимодействием угловому перемещению поворотного магнита и соответственно указательной стрелки. В результате измеряемая разность давлений преобразовывается в угловое перемещение указательной стрелки.

2.14.2 Манометр дифференциальный сигнализирующий контактная группа выполнена на «герконах».

2.15 В целях обеспечения безопасности работы обслуживающего персонала при измерении давления газообразных сред перед приборами должны быть установлены защитные устройства.

2.16 Запрещается:

- производить какие-либо работы по устранению дефектов приборов, замену приборов, присоединение и отсоединение их от подводящих давление магистралей, не проверив по прибору отсутствие давления в магистрали;
- производить измерение давления горячей среды без устройств, понижающих температуру измеряемой среды до плюс 60(80) °С;

2.17 Диапазон измерений избыточного давления манометра дифференциального должен быть от 0 до 75 % диапазона показаний. Диапазон измерений избыточного и вакуумметрического давления мановакуумметра должен быть от 0 до 100 % диапазона показаний.

3 Монтаж и хранение

3.1. **ВНИМАНИЕ!** Монтаж прибора следует производить за штуцер прибора гаечным ключом. Категорически запрещается прикладывать усилие к корпусу..

3.2. Внешние виды приборов приведены на рисунках 1-4.

3.3. При наружной установке приборы должны быть защищены от прямого воздействия солнечного излучения и атмосферных осадков.

3.4. После окончания монтажа прибора необходимо проверить места соединений на герметичность при максимальном рабочем давлении путем контроля за спадом давления. Величина спада давления за 15 мин не должна превышать 5 % от максимального рабочего давления.

3.5. В качестве уплотнения в месте соединения прибора с источником давления рекомендуется применять прокладки – шайбы из паронита, фибры, фторопласта, меди, алюминия. Не допускается применение для уплотнения пакли, сурика.

☞ для приборов, применяемых для измерения давления **кислорода (O₂)** необходимо применять прокладки только из меди и свинца. Допускается применение фибры кислородостойкой, предназначенной для использования только с кислородом.

☞ для приборов, применяемых для измерения давления **ацетилена (C₂H₂)** запрещается применять прокладки из меди и медных сплавов с содержанием меди более 65 %.

3.6. Не допускается эксплуатация прибора в системах, рабочее давление в которых может превышать 125 % P_{max}.

3.7. Упакованные приборы могут храниться в не отапливаемых помещениях с естественной вентиляцией при температуре окружающего воздуха от минус 50 до плюс 60 °С и относительной влажности (95±3) % при 35 °С.

4. ТРЕБОВАНИЯ БЕЗОПАСНОСТИ

4.1. Источником опасности при монтаже и эксплуатации приборов является электрический ток* и давление измеряемой среды.

4.2*. При испытаниях и эксплуатации корпус приборов должен быть заземлен. Размещение приборов при монтаже должно обеспечивать удобство заземления и проведения периодической его проверки.

4.3*. Установка сигнальных стрелок и электрический монтаж кабельного ввода должны производиться с обесточенной сетью коммутации!

4.4. При всех работах с приборами необходимо соблюдать следующие основные меры предосторожности:

- * перед каждым включением прибора необходимо проверить его заземление и исправность предохранителей в системе потребителя;
- * устранение дефектов, замена, присоединение и отсоединение приборов от магистралей должно производиться только при полном отсутствии давления и при отключенных электрических коммуникациях;
- приборы должны применяться для измерения только тех сред, для которых они предназначены.

4.5.* При работе с приборами необходимо соблюдать правила, изложенные в документах:

- "Общие правила техники безопасности и производственной санитарии для предприятий и организаций машиностроения", разделы X, XY;
- "Правила технической эксплуатации электроустановок потребителей и правила техники безопасности при эксплуатации электроустановок потребителей", раздел Б III до Б III-7.

4.6.* По способу защиты человека от поражения электрическим током приборы относятся к классу I по ГОСТ 12.2.007.0.

4.7*. Минимальное допускаемое электрическое сопротивление изоляции цепей должно быть:

- 20 МОм – при температуре окружающего воздуха (20 ± 5) °С и относительной влажности от 30 до 80 %;
- 5 МОм – при верхнем значении температуры рабочих условий по п.1.2.13;
- 1 МОм – при верхнем значении относительной влажности рабочих условий по п.1.2.14.

Доступные для прикосновения токопроводящие части прибора, которые в случае неисправности прибора могут оказаться под опасным напряжением, должны быть электрически соединены с зажимом защитного заземления. Сопротивление между зажимом защитного заземления и доступными для прикосновения токопроводящими частями не должно превышать 0,1 Ом.

4.8.* Изоляция электрических цепей относительно корпуса и между собой в зависимости от условий испытаний должна выдерживать в течение 1 мин испытательное напряжение

1,5 кВ практически синусоидальной формы частотой от 45 до 65 Гц при нормальных условиях испытаний.

4.9. Категорически запрещается в течение гарантийного срока вскрывать прибор без представителя производителя.

* - для приборов ЭКД.

5. МЕТОДИКА ПОВЕРКИ

5.1 Первичная и периодическая поверка приборов в процессе эксплуатации производится по методике поверки НПО «ЮМАС» «Манометры МП, НП, ЭКМ и ЭКН, вакуумметры ВП, ТП, ЭКВ и ЭКТ, мановакуумметры МВП, ТНП, ЭКМВ и ЭКТН, дифманометры ДП и ЭКД показывающие и сигнализирующие. Методика поверки».

5.2 Межповерочный интервал – 2 год (для РБ межповерочный интервал – 1 год).

6. КОМПЛЕКТНОСТЬ

Таблица 2

Наименование	Количество	Примечание
Прибор	1 шт.	При поставке партии приборов допускается прилагать по одному экземпляру на каждые 5 приборов, отправленные в один адрес
Паспорт	1 экз.	
Руководство по эксплуатации	1 экз.	

7. ВОЗМОЖНЫЕ НЕИСПРАВНОСТИ, ИХ ПРИЧИНЫ И МЕТОДЫ УСТРАНЕНИЯ

7.1. Ремонт и устранение неисправностей приборов может производиться специализированными предприятиями, зарегистрированными в органах Госгортехнадзора, соответственно оборудованными и имеющими на то разрешение вышестоящей организации.

После ремонта приборы подлежат поверке. Поверка приборов в процессе эксплуатации проводится в соответствии с МИ 2124-90.

7.2 Перечень некоторых наиболее часто встречающихся или возможных неисправностей и способы их устранения приведены в таблице 2.

Таблица 3

Возможная неисправность	Вероятная причина	Метод устранения
Стрелка прибора (вращающийся диск) стоит неподвижно как при спаде давления, так и при его повышении	Засорился канал штуцера или подводная магистраль	Прочистить канал штуцера, сняв прибор с объекта. Продуть магистраль сжатым воздухом
	Лопнула или засорилась манометрическая пружина	Заменить узел держателя и вновь отрегулировать прибор или заменить
	Негерметичность соединения прибора с подводной магистралью	Проверить наличие прокладки и плотность соединения
При спаде давления до атмосферного стрелка (указатель вращающегося диска) не доходит до нулевого деления	Сместилась стрелка (вращающийся диск) на оси	Плотно закрепить стрелку (вращающийся диск) на оси и произвести поверку прибора
	Погнута стрелка (вращающийся диск) и задевает за стекло или циферблат	Выправить стрелку (вращающийся диск)
	Погнута ось стрелки (вращающегося диска)	Выправить ось и проверить прибор
Прибор не держит давление	Негерметичность узла пружины с держателем	Заменить узел держателя и вновь отрегулировать прибор, или заменить

		прибор
	Негерметичность соединения прибора с подводящей магистралью	Сменить прокладку, обеспечив плотность соединения
Прибор не ввертывается в место отбора давления	Забита резьба в штуцере или в месте отбора давления	Прокалибровать резьбу
	Другой размер резьбы в месте отбора	Прокалибровать резьбу
Прибор дает неправильные показания	Разрегулировался прибор	Отрегулировать прибор на регулировочном стенде
При перегрузочном давлении стрелка (указатель вращающегося диска) переходит за начальную точку шкалы	Разрегулировались ограничительные упоры	Отрегулировать упоры

8. СВЕДЕНИЯ О РЕКЛАМАЦИЯХ

При неисправности прибора в период гарантийного срока потребителем должен быть составлен акт с указанием признаков неисправности. Акт с указанием точного адреса потребителя высылается предприятию по адресу:

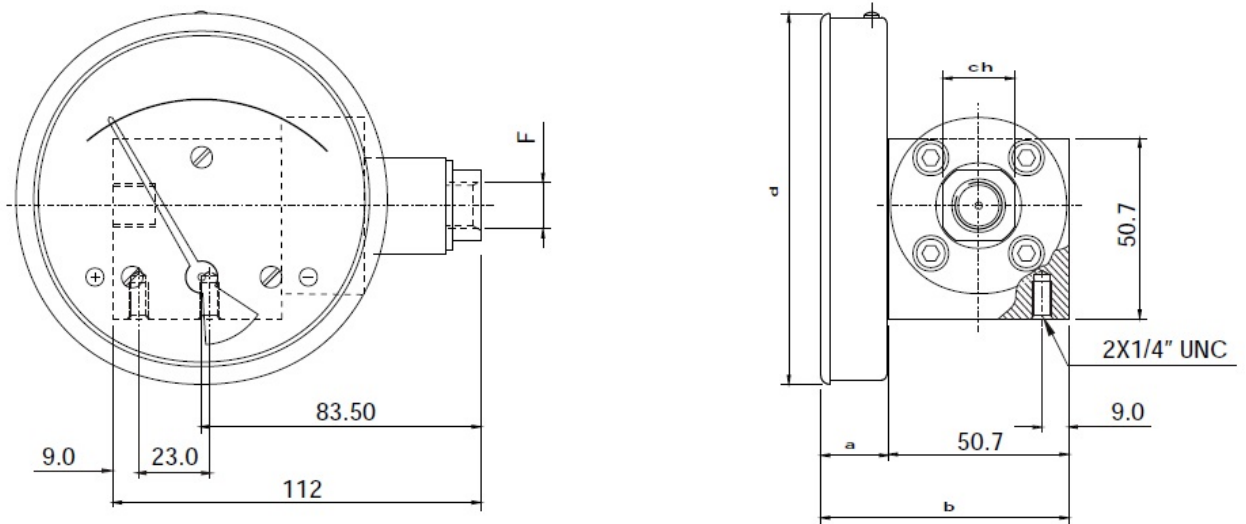
На территории РФ и Казахстана: РФ, 121552, г.Москва, ул. Ярцевская, 29, корп.2, ООО НПО «ЮМАС».

На территории РБ: 220012, г.Минск, ул.К.Чорного, 31-30, Частное предприятие «МУЛЕВ»

9. СВЕДЕНИЯ ОБ ИЗГОТОВИТЕЛЕ

ООО НПО «ЮМАС», Россия, 121552, Москва, ул. Ярцевская, 29, корп.2

тел.: (+7 495) 730 20 20 м/к, (+7 499) 726 30 04/05/06, E-mail: info@jumas.ru; www.jumas.ru



Ø	F	a	b	d	ch
63	1/4"BSP - 1/4"NPT	19	69.7	66	20
80	1/4"BSP - 1/4"NPT	19	69.7	83	20
100	1/4"BSP - 1/4"NPT	19	69.7	104.3	20
115	1/4"BSP - 1/4"NPT	19	69.7	119.7	20
160	1/4"BSP - 1/4"NPT	19	69.7	154.3	20

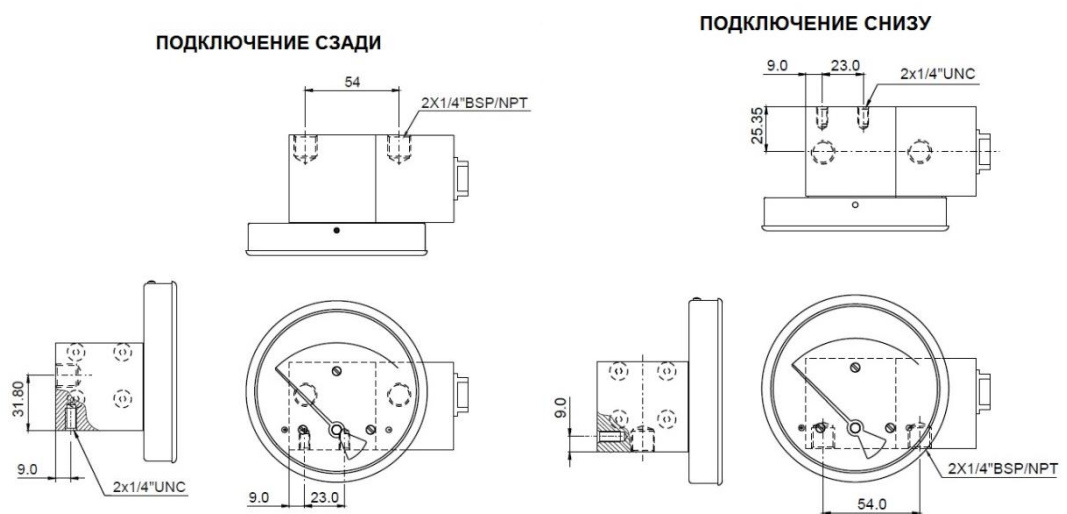
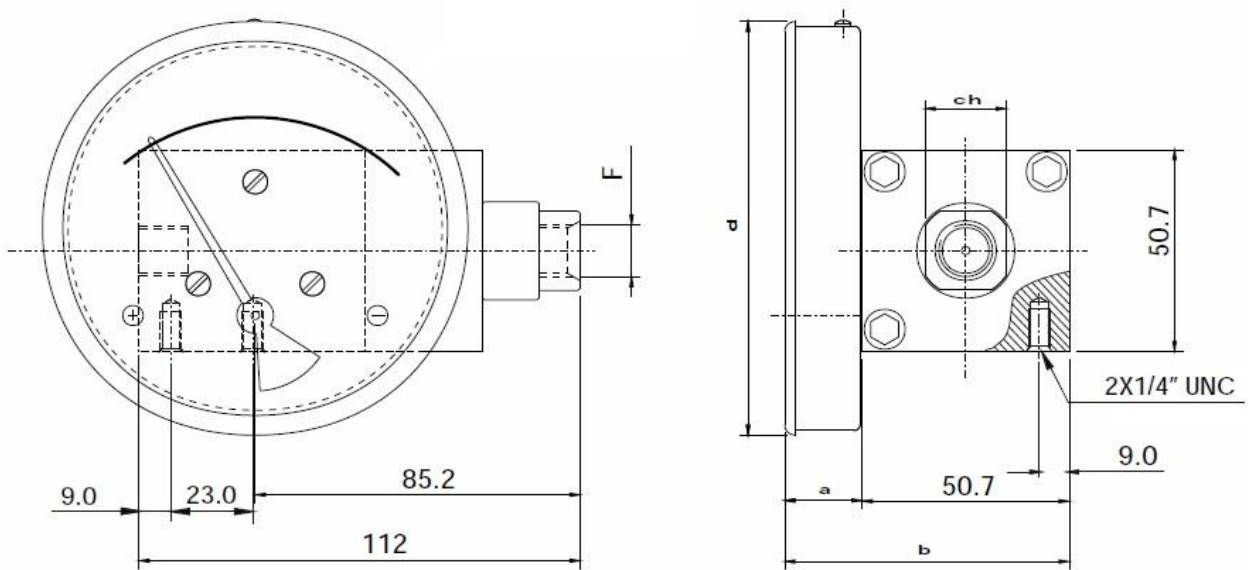


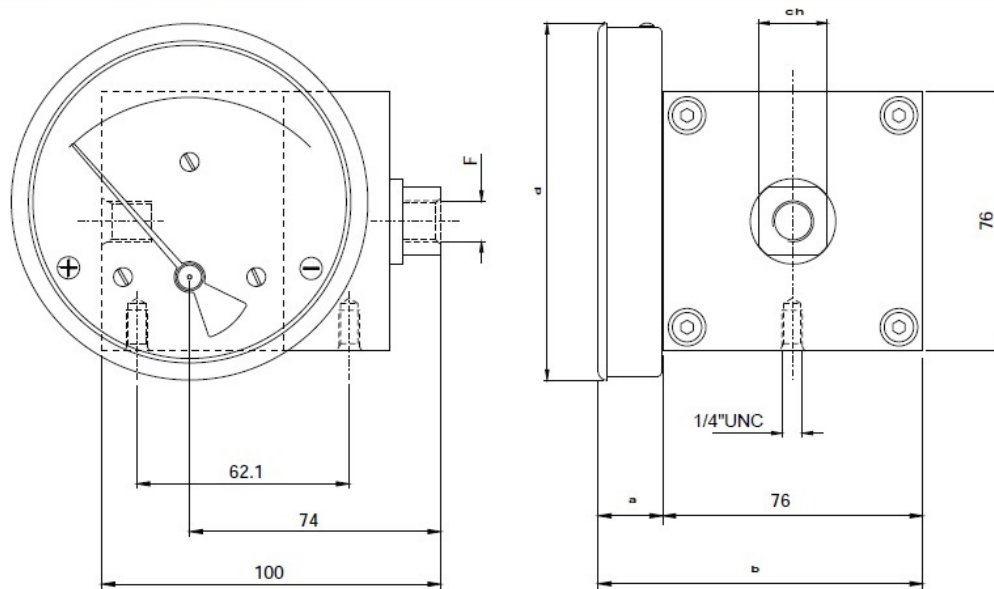
Рисунок 1. Вид дифманометра серии 200М

СЕРИЯ 300М



Ø	F	a	b	d	ch
63	1/4"BSP - 1/4"NPT	19	69.7	66	20
80	1/4"BSP - 1/4"NPT	19	69.7	83	20
100	1/4"BSP - 1/4"NPT	19	69.7	104.3	20
115	1/4"BSP - 1/4"NPT	19	69.7	119.7	20
160	1/4"BSP - 1/4"NPT	19	69.7	154.3	20

Рисунок 2. Вид дифманометра серии 300М



Ø	F	a	b	d	ch
80	1/4"BSP - 1/4"NPT	19	95	83	20
100	1/4"BSP - 1/4"NPT	19	95	104.3	20
115	1/4"BSP - 1/4"NPT	19	95	119.7	20
160	1/4"BSP - 1/4"NPT	19	95	154.3	20

ПОДКЛЮЧЕНИЕ СЗАДИ

ПОДКЛЮЧЕНИЕ СНИЗУ

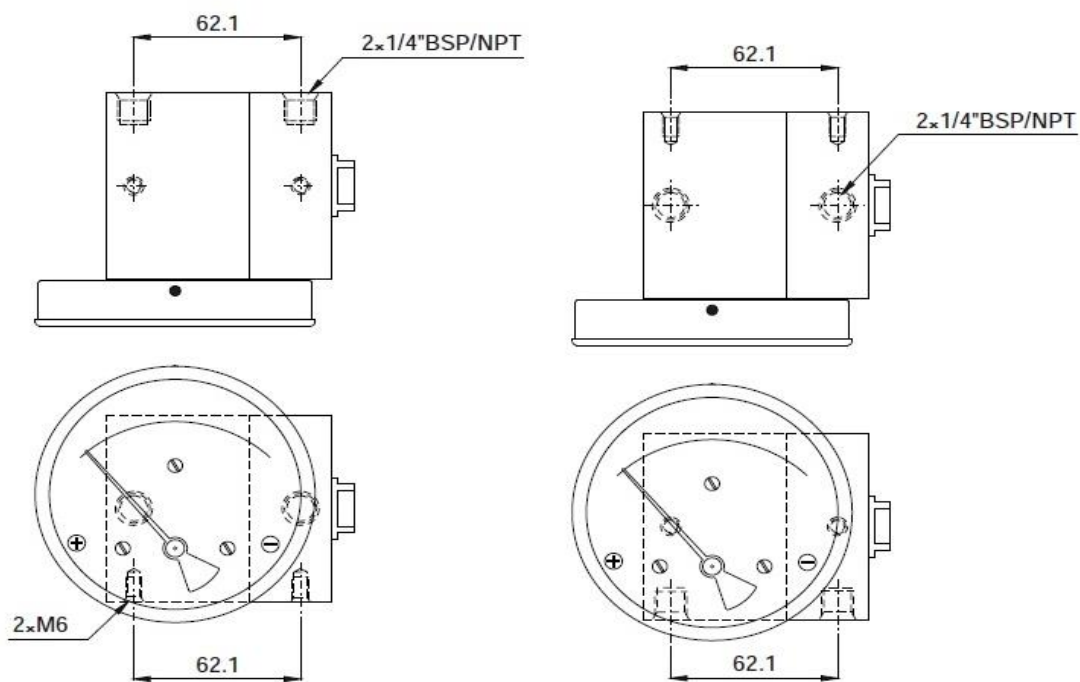


Рисунок 3. Вид дифманометра серии 400М

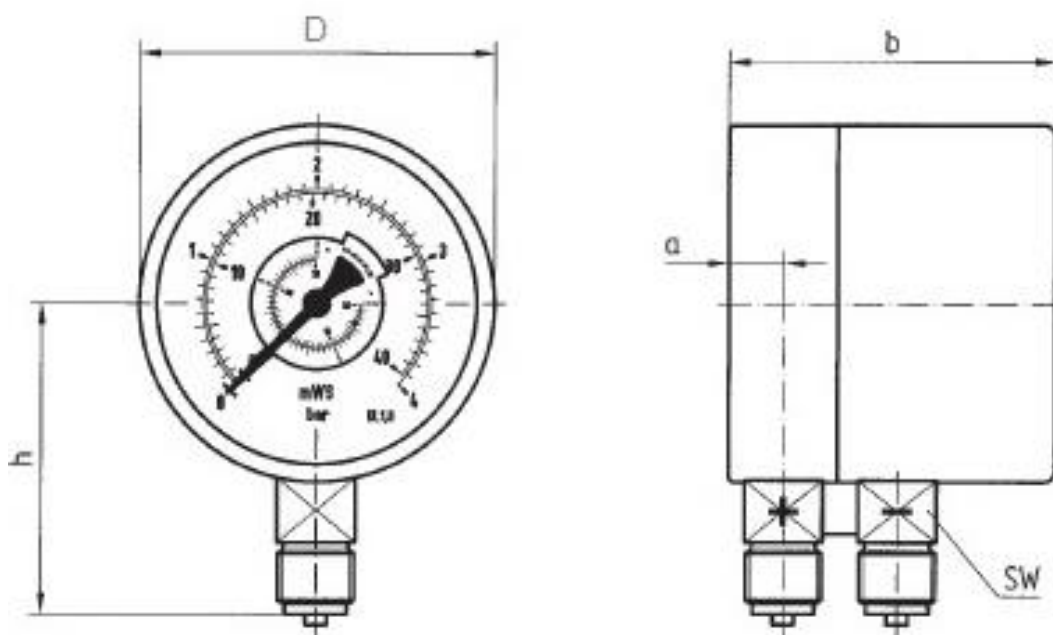
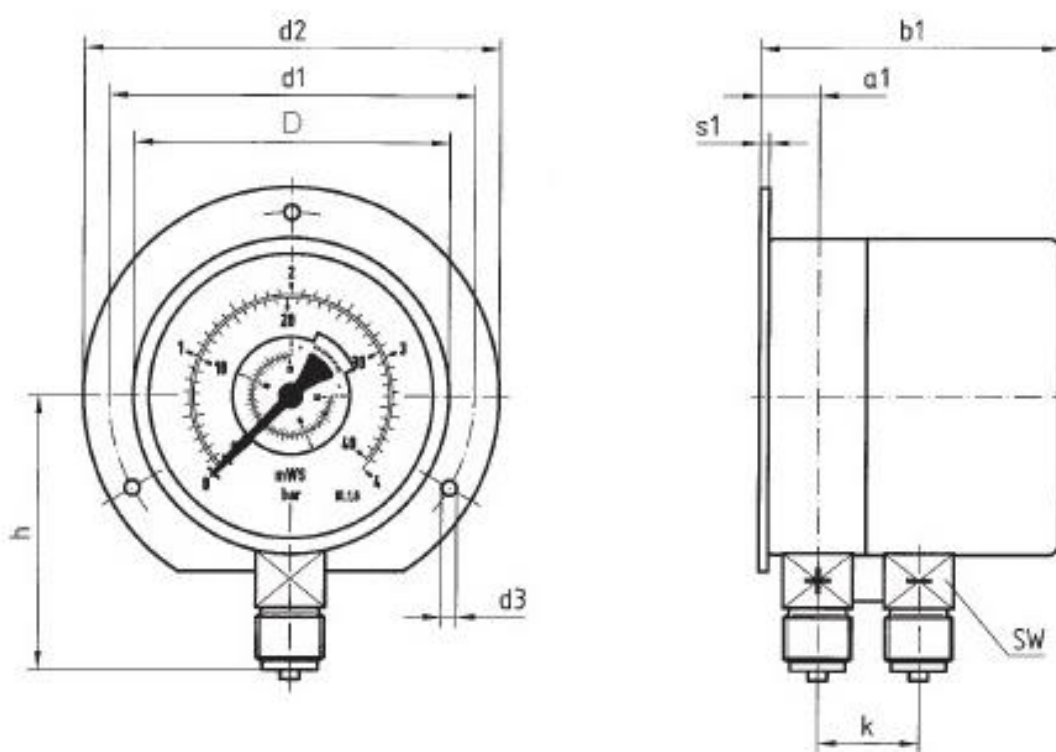


Рисунок 4. Вид дифманометра ДП100



Размеры в мм

Тип прибора	D	d1	d2	d3	h	a	a1	b	b1	s1	k	SW
ДП100	100	116	132	4,8	86	15,6	19,1	84	87,5	5,5	32	22

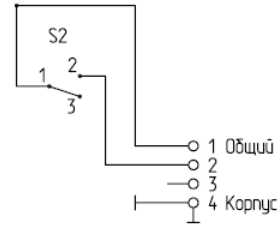
Рисунок 5. Вид дифманометра ДП100 с задним фланцем

**ПОДКЛЮЧЕНИЕ ВНЕШНИХ ЦЕПЕЙ ПРИБОРОВ
(СОГЛАСНО ГОСТ 2405-88)**

Исполнение I



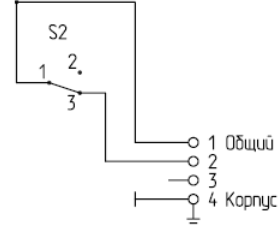
один замыкающий контакт



Исполнение II



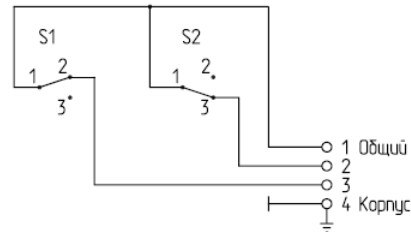
один размыкающий контакт



Исполнение III



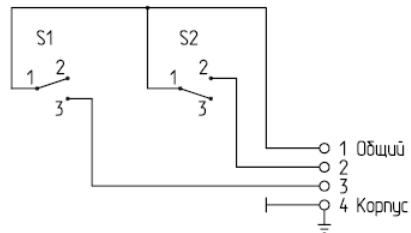
два размыкающих контакта



Исполнение IV



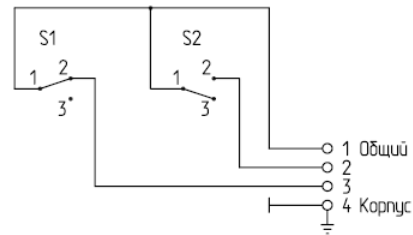
два замыкающих контакта



Исполнение V (базовое исполнение)



два контакта, из которых один размыкающий, другой замыкающий



Исполнение VI



два контакта, из которых один замыкающий, другой размыкающий

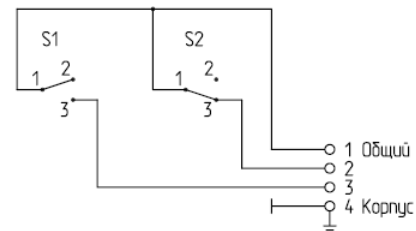


Рисунок 6. Принципиальные электрические схемы