

EAC

ПАСПОРТ

Руководство по монтажу и эксплуатации

Регуляторы давления газа
комбинированные

FRG/2MBH-RG/2MBH

MADAS[®]

Содержание

1.	Описание и назначение	3
2.	Технические характеристики	3
3.	Сведения о сертификации	3
4.	Материалы изделия	3
5.	Устройство и работа	5
5.1.	Регулятор FRG/2MBH DN25	5
5.2.	Регулятор RG/2MBH DN32 – DN40 – DN50	6
5.3.	Регулятор RG/2MBH DN65 – DN80 – DN100	7
6.	Габаритные размеры	7
7.	Расходные характеристики	8
7.1.	FRG/2MBH DN25	8
7.2.	RG/2MBH DN32-DN40-DN50	8
7.3.	RG/2MBH DN 65-DN80-DN100	8
8.	Монтаж	8
8.1.	Указания по монтажу.....	9
8.2.	Схемы монтажа	9
8.3.	Порядок опрессовки.....	11
8.4.	Ручной взвод ПЗК.....	11
8.5.	Настройка регулятора.....	11
8.6.	Пример настройки регулятора	11
8.7.	Состояние арматуры, при котором дальнейшее эксплуатирование невозможно.....	12
8.8.	Возможные действия персонала, которые могут привести к неисправности	12
8.9.	Критерии предельного состояния оборудования (в том числе критические)	12
9.	Техническое обслуживание	12
10.	Хранение.....	13
11.	Утилизация	13
12.	Транспортировка	13
13.	Гарантийные обязательства.....	13
14.	Сведения о рекламациях	13
15.	Сведения о приёме	14
16.	Сведения о продаже.....	14
17.	Сведения об изготовителе	14
	Приложение	15

1. Описание и назначение

Регулятор давления газа серии FRG/2MBH-RG/2MBH является регулятором прямого действия.

Регулятор предназначен для редуцирования и поддержания заданного давления природного газа, пропан-бутана, воздуха, азота и других неагрессивных газов. Регулируемым параметром является давление на выходе P₂.

Регулятор имеет встроенный запорный механизм (далее ПЗК) предназначенный для прекращения подачи газа при недопустимом повышении и понижении контролируемого давления газа.

Регулятор применяется на газорегуляторных пунктах, газораспределительных станциях, в узлах редуцирования газорегуляторных установок и на других объектах газоснабжения.



2. Технические характеристики

Наименование параметра	Серия	
	FRG/2MBH	RG/2MBH
Изготовлено согласно	Сертификат EN 88-2	
Рабочая среда	Природный газ по ГОСТ 5542-87 (неагрессивные сухие газы), азот	
Давление на входе, МПа	0,6	
Давление на выходе, кПа	см. таблицу	
Минимальная пропускная способность, нм ³ /ч	0,1	
Присоединение резьбовое, Rp согласно EN 10226	DN 25	DN 32 - DN 40 - DN 50
Присоединение фланцевое согласно ГОСТ 33259-2015	DN 25	DN 32 - DN 100
Диаметр седла	17 мм	DN32 - DN50 – 25 мм DN65 - DN100 – 55 мм
Класс точности	P2 (AC) = ±10	
Коэффициент прочности корпуса	f=4 (6*4 = 24 бар) согласно EN 88-2, статья 7.2.	
Макс. поверхностная температура	60 °C	
Температура окружающей среды	-40 ÷ +60 °C	
Время закрытия ПЗК, сек	<1	
Степень фильтрации	50 μm	-
Класс герметичности	A	
Монтажное положение	вертикальное, горизонтальное	
Материал корпуса	сплав алюминия	
Код ОКП	485925	
Средний срок службы, лет	40	

3. Сведения о сертификации

- Декларация о соответствии ЕАЭС N RU Д-ИТ.БЛ08.В.03194 по 28.03.2023г.
- Сертификат Соответствия ГАЗСЕРТ №ЮАЧ0.ИТ.1401.Н00162

4. Материалы изделия

- штампованный алюминий (UNI EN 1706),
- латунь OT-58 (UNI EN 12164),
- алюминий 11S (UNI 9002-5),
- нержавеющая оцинкованная сталь (UNI EN 10088),
- бутадиенакрилонитрильный каучук (UNI 7702),
- стекловолокно 30% нейлона.

Обозначение

RBH 50 Z BW S 130

ДИАПАЗОН ВЫХОДНОГО ДАВЛЕНИЯ
 30 – порядковый номер настройки
 1 – конструкцией предусмотрен ПСК
 (1 – установлен, X – не установлен)

ИСПОЛНЕНИЕ ПО ШУМОГЛУШЕНИЮ
 " " – обычное без шумоглушителя
 "S" – со встроенным шумоглушителем

ИСПОЛНЕНИЕ ПО РАБОЧЕЙ СРЕДЕ
 " " – обычное (неагрессивные газы)
 "B" – для биогаза
 "W" – уплотнения из витона (для агрессивных газов)

ЛИТЕРА ИСПОЛНЕНИЯ (СОЕДИНЕНИЯ)
 Z – линейное
 F – вход снизу, выход вбок
 R – вход сбоку, выход вниз
 M – вход снизу, выход вниз

СОЕДИНЕНИЕ	
Резьбовое	Фланцевое
04 – Ду25	32 – Ду32
05 – Ду32	40 – Ду40
06 – Ду40	50 – Ду50
07 – Ду50	08 – Ду65
	09 – Ду80
	10 – Ду100

ТИП РЕГУЛЯТОРА
 FBH – регулятор комбинированный
 со встроенным фильтром
 RBH – регулятор комбинированный

5. Устройство и работа

5.1. Регулятор FRG/2MBH DN25

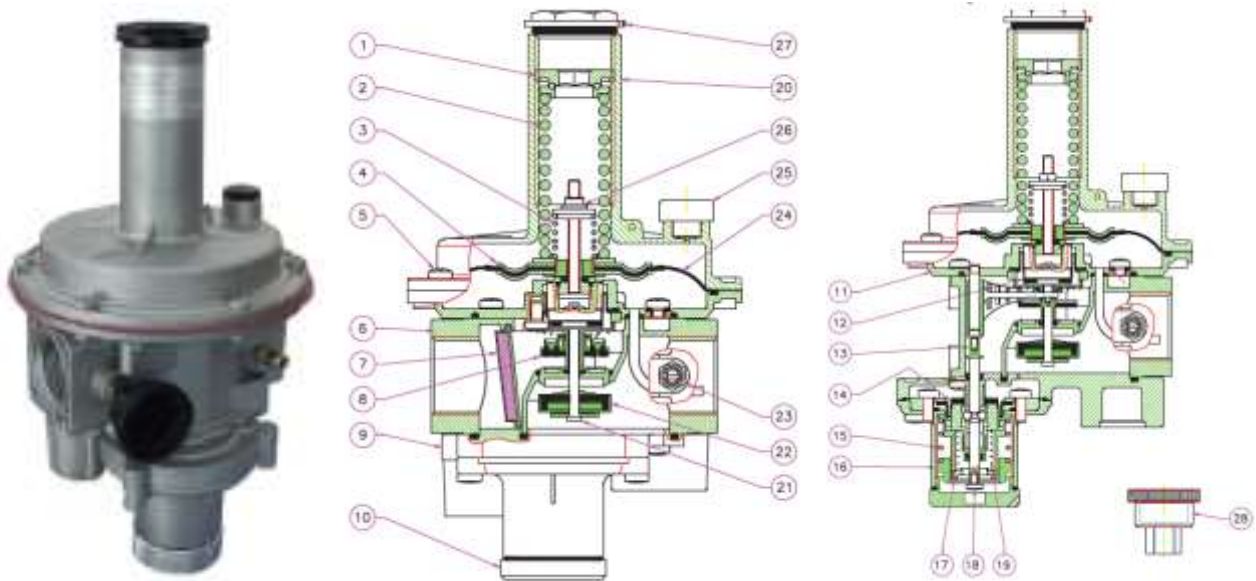


Рис. 2

Регулятор (рис. 2) состоит из: винт настройки выходного давления (1); пружина настройки выходного давления (2); пружина настройки сбросного клапана (3); диск усиления мембраны (4); винты фиксации раструба (5); корпус регулятора (6); фильтрующий элемент (7); затвор запорного клапана (8); нижняя крышка регулятора (9); колпачок запорного клапана (10); корпус отсека мембраны (11); мембрана компенсационная (12); рычаг взвода запорного клапана (13); мембрана запорного клапана (14); пружина настройки запорного клапана по превышению давления (15); винт настройки запорного клапана избыточного давления (16); винт настройки запорного клапана недостаточного давления (17); шток взвода регулятора (18); пружина настройки запорного клапана по понижению давления (19); раструб (20); рабочий шток (21); обтюратор (22); штуцер диагностики выходного давления (23); рабочая мембрана (24); пылезащитный колпачок (25); винт настройки сбросного клапана (26); колпачок регулятора (27); ключ для настройки (28).

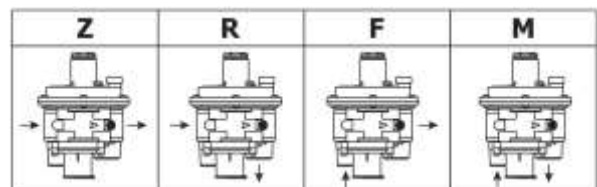
Соединение	P2, кПа	ПЗК по превышению, кПа	ПЗК по понижению, кПа	Настройка ПСК, кПа	Код
DN 25 (G1")	90 ÷ 150	100 ÷ 200	60 ÷ 80	100 ÷ 250	FBH04Z 110
	150 ÷ 180	180 ÷ 330	60 ÷ 80	170 ÷ 280	FBH04Z 120
	180 ÷ 360	220 ÷ 420	90 ÷ 260	200 ÷ 430	FBH04Z 130

Модификации корпуса:

«Z» - прямое (линейное) соединение

Вход снизу - Ду15.

Выход вниз - Ду20.



5.2. Регулятор RG/2MBH DN32 – DN40 – DN50

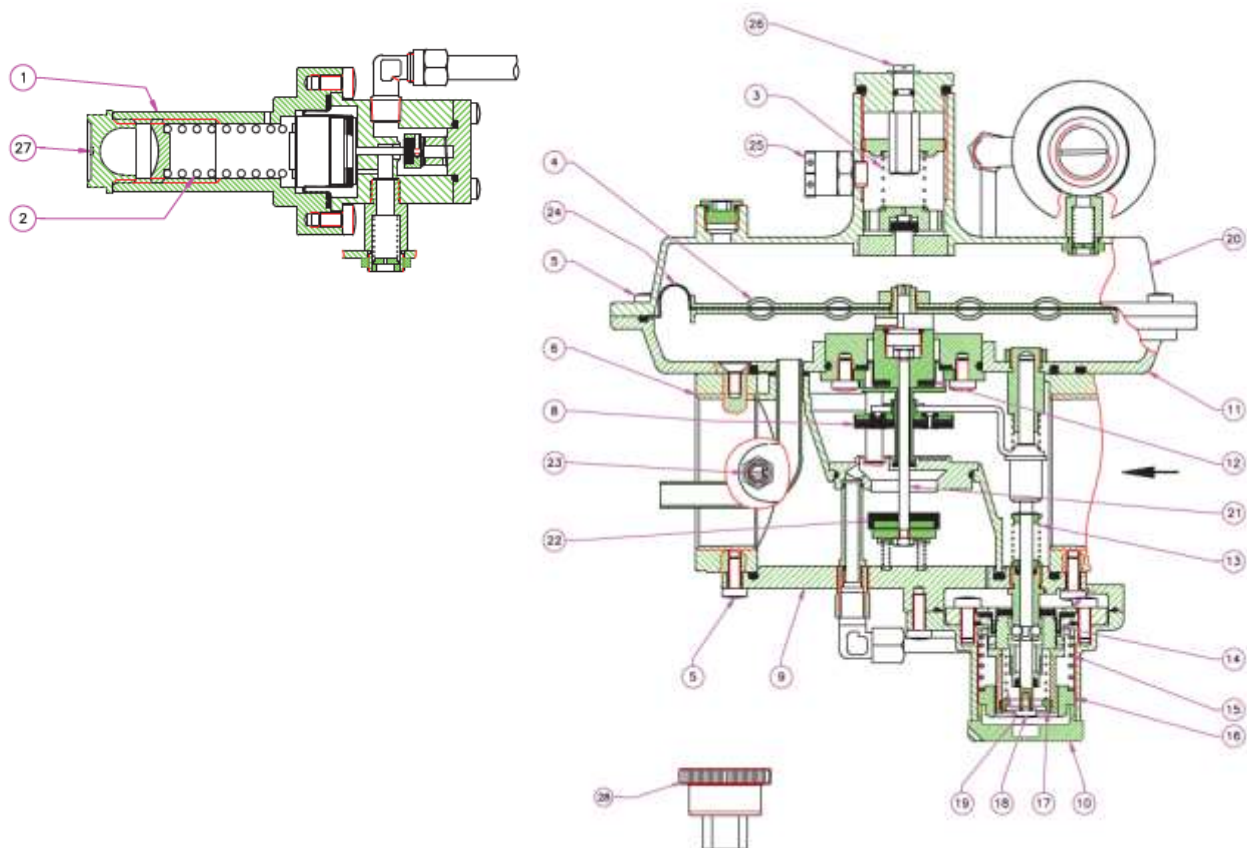


Рис.3

Регулятор (рис. 3) состоит из: регулировочный винт выходного давления (1); пружина настройки выходного давления (2); пружина настройки ПСК (3); верхний диск мембраны (4); винты (5); корпус (6); затвор ПЗК (8); нижняя крышка (9); колпачок запорного клапана (10); корпус отсека мембраны (11); компенсационная мембрана (12); пружина возврата штока ПЗК (13); рабочая мембрана ПЗК (14); пружина настройки ПЗК по избыточному давлению (15); регулировочный винт ПЗК по избыточному давлению (16); винт настройки ПЗК по недостаточному давлению (17); шток взвода (18); пружина настройки ПЗК по недостаточному давлению (19); воронка (20); рабочий шток (21); обтюратор (22); штуцер измерения давления на выходе (23); рабочая мембрана (24); антипылевой колпачок, СБРОСНОЕ ОТВЕРСТИЕ ИЗБЫТОЧНОГО ДАВЛЕНИЯ G1/4" (25); винт настройки ПСК (26); защитный колпачок (27); ключ для настройки ПЗК (28).

DN	Диапазон настройки выходного давления P ₂ , кПа	Диапазон настройки отсекающего клапана избыточное давление, кПа	Диапазон настройки отсекающего клапана недостаточное давление, кПа	Диапазон сбросного клапана, кПа	Код резьбового соединения	Код фланцевого соединения
DN 32	80 ÷ 150	90 ÷ 200	45 ÷ 75	90 ÷ 200	RBH05Z 110	RBH32Z 110
	150 ÷ 250	180 ÷ 330	80 ÷ 170	150 ÷ 300	RBH05Z 120	RBH32Z 120
	220 ÷ 300	270 ÷ 420	110 ÷ 260	250 ÷ 390	RBH05Z 130	RBH32Z 130
DN 40	80 ÷ 150	90 ÷ 200	45 ÷ 75	90 ÷ 200	RBH06Z 110	RBH40Z 110
	150 ÷ 250	180 ÷ 330	80 ÷ 170	150 ÷ 300	RBH06Z 120	RBH40Z 120
	220 ÷ 300	270 ÷ 420	110 ÷ 260	250 ÷ 390	RBH06Z 130	RBH40Z 130
DN 50	80 ÷ 150	90 ÷ 200	45 ÷ 75	90 ÷ 200	RBH07Z 110	RBH50Z 110
	150 ÷ 250	180 ÷ 330	80 ÷ 170	150 ÷ 300	RBH07Z 120	RBH50Z 120
	220 ÷ 300	270 ÷ 420	110 ÷ 260	250 ÷ 390	RBH07Z 130	RBH50Z 130

5.3. Регулятор RG/2МВН DN65 – DN80 – DN100



Конструкция регулятора RG/2МВН DN65-DN80-DN100 подобна конструкции регулятора RG/2МВН DN32-DN40-DN50.

DN	Диапазон настройки выходного давления P2, кПа	Диапазон настройки отсечного клапана избыточное давление, кПа	Диапазон настройки отсечного клапана недостаточное давление, кПа	Диапазон сбросного клапана, кПа	Код фланцевого соединения
DN 65	80 ÷ 150	90 ÷ 200	45 ÷ 75	90 ÷ 200	RBH08Z 110
	150 ÷ 250	180 ÷ 330	80 ÷ 170	150 ÷ 300	RBH08Z 120
	220 ÷ 300	270 ÷ 420	110 ÷ 260	250 ÷ 390	RBH08Z 130
DN 80	80 ÷ 150	90 ÷ 200	45 ÷ 75	90 ÷ 200	RBH09Z 110
	150 ÷ 250	180 ÷ 330	80 ÷ 170	150 ÷ 300	RBH09Z 120
	220 ÷ 300	270 ÷ 420	110 ÷ 260	250 ÷ 390	RBH09Z 130
DN 100	80 ÷ 150	90 ÷ 200	45 ÷ 75	90 ÷ 200	RBH10Z 110
	150 ÷ 250	180 ÷ 330	80 ÷ 170	150 ÷ 300	RBH10Z 120
	220 ÷ 300	270 ÷ 420	110 ÷ 260	250 ÷ 390	RBH10Z 130

6. Габаритные размеры

Резьбовые соединения	Фланцевые соединения	A	B	C	D	E	Масса, кг
DN 25	-	120	237	143	87	155	1,9
-	DN 25	191	237	143	87	155	4,6
DN 32 – DN 40 – DN 50	-	160	260	225	-	-	4,5
-	DN 32 – DN 40 – DN 50	230	310	225	120	190	5,44
-	DN 65	290	428	330	152	283	12,1
-	DN 80	310	435	330	152	283	12,5
-	DN 100	350	500	330	185	315	17,7

7. Расходные характеристики

7.1. FRG/2MBH DN25

P2, кПа	P1, МПа							
	0,15	0,2	0,25	0,3	0,35	0,4	0,5	0,6
100,0	110	160	190	220	265	303	360	415
200,0	-	-	160	240	330	396	465	570
300,0	-	-	-	-	254	328	495	630

7.2. RG/2MBH DN32-DN40-DN50

P1, МПа	P2, кПа														
	100			150			200			250			300		
	DN32	DN40	DN50	DN32	DN40	DN50	DN32	DN40	DN50	DN32	DN40	DN50	DN32	DN40	DN50
0,15	355	372	395	-	-	-	-	-	-	-	-	-	-	-	-
0,2	600	632	655	480	452	483	-	-	-	-	-	-	-	-	-
0,25	745	765	800	630	657	682	533	558	558	-	-	-	-	-	-
0,3	900	915	970	818	855	843	718	744	756	580	595	605	-	-	-
0,35	1030	1050	1090	970	1000	1000	880	900	930	760	780	800	663	665	682
0,4	1175	1215	1240	1128	1150	1175	1055	1070	1116	954	973	1010	818	830	855
0,5	1450	1485	1525	1426	1438	1488	1370	1385	1400	1140	1178	1300	1140	1165	1240
0,6	1720	1770	1785	1698	1735	1745	1636	1685	1710	1550	1585	1612	1525	1537	1562

7.3. RG/2MBH DN 65-DN80-DN100

P1, МПа	P2, кПа								
	100			200			300		
	DN 65	DN 80	DN 100	DN 65	DN 80	DN 100	DN 65	DN 80	DN 100
0,2	2200	2800	3100	-	-	-	-	-	-
0,3	3150	4000	4234	2800	3600	3800	-	-	-
0,4	4000	4900	5250	4100	4800	5180	3300	4200	4300
0,5	4800	5000	5300	4800	5000	5400	4800	5680	6000
0,6	5000	5000	5300	5000	5000	5300	5000	6900	7000

Для стабильной работы регулятора скорость газа в месте отбора импульса не должна превышать 25 м/с.

Расходные характеристики сбросного клапана

Встроенный сбросной клапан обеспечивает полноценную работу во всем диапазоне пропускной способности регулятора (для регуляторов со встроенным ПЗК - Q*0,0005).

8. Монтаж

Регулятор пригоден для применения в помещениях зоны 1 и зоны 2 согласно классификации взрывоопасных зон по ГОСТ Р 51330.9-99. Определение взрывоопасных зон см. в ГОСТ Р 51330.9-99.

Регулятор нельзя устанавливать в местах, в которых окружающая среда разрушающе действует на алюминий, сталь и каучук.

Настоящее устройство, при условии его монтажа и обслуживания в строгом соответствии с условиями и техническими требованиями данного документа, опасности не представляет. В частности, выбросы регулятором давления воспламеняющихся веществ, при нормальных условиях эксплуатации, не приведут к созданию взрывоопасной атмосферы.

Монтаж должен производиться специализированной строительно-монтажной организацией в соответствии с утвержденным проектом, техническими условиями на производство строительно-монтажных работ

КАТЕГОРИЧЕСКИ ЗАПРЕЩАЕТСЯ ПРОИЗВОДИТЬ МОНТАЖНЫЕ РАБОТЫ ПРИ НАЛИЧИИ ДАВЛЕНИЯ РАБОЧЕЙ СРЕДЫ В ТРУБОПРОВОДЕ

8.1. Указания по монтажу

- Монтаж регуляторов необходимо проводить согласно СП 42-101-2003, ГОСТ Р 53762-2009, ГОСТ Р 54960-2012.
- Перед пуском, необходимо произвести проверку работы на одном экземпляре из партии. Номер партии указан на шильдике прибора.
- Давление в системе НЕ ДОЛЖНО ПРЕВЫШАТЬ максимального значения, указанного на паспортной табличке изделия.
- Регулятор монтируется таким образом, чтобы стрелка на корпусе была направлена к газопотребляющему устройству.
- Регуляторы DN15 – DN100 могут монтироваться как на горизонтальном, так и на вертикальном трубопроводе. Если установить регулятор в такое положение как 2-3 рис. 5, то срок службы регулятора уменьшается.
- Подсоедините импульсную трубку к крышке регулятора (см. схему монтажа).

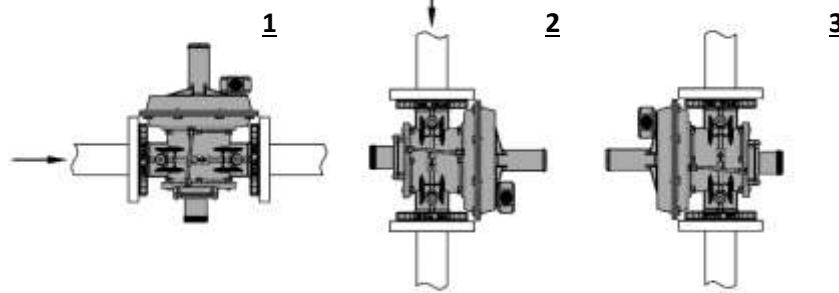


Рис.5

- Вывести сбросной патрубок (при наличии в регуляторе встроенного ПСК) для сброса газа в атмосферу (см. схему монтажа).
- Сбросной патрубок от двух и более регуляторов объединять запрещается.
- При монтаже необходимо следить, чтобы в устройство не попал мусор или металлическая стружка.
- При монтаже резьбовых версий следует использовать соответствующие инструменты; недопустимо использовать корпус регулятора в качестве рычага.
- При использовании фланцевого соединения впускной и выходной контрфланцы должны быть строго параллельны друг другу во избежание чрезмерных механических нагрузок на рабочую часть устройства. При монтаже важно точно рассчитать зазор, необходимый для уплотнительной прокладки. При слишком широком зазоре не пытайтесь устранить проблему, перетягивая болты устройства.
- Для настройки регулятора необходимо использовать манометр, который можно установить в штуцер для отбора давления (см. рис. 1).
- После монтажа необходимо проверить герметичность системы.

8.2. Схемы монтажа

Внимание! Импульсную линию рекомендуется прокладывать от трубы с наибольшим диаметром. При расходе менее 50 нм³/ч линию внешнего импульса разрешается не монтировать.

Схема монтажа DN25

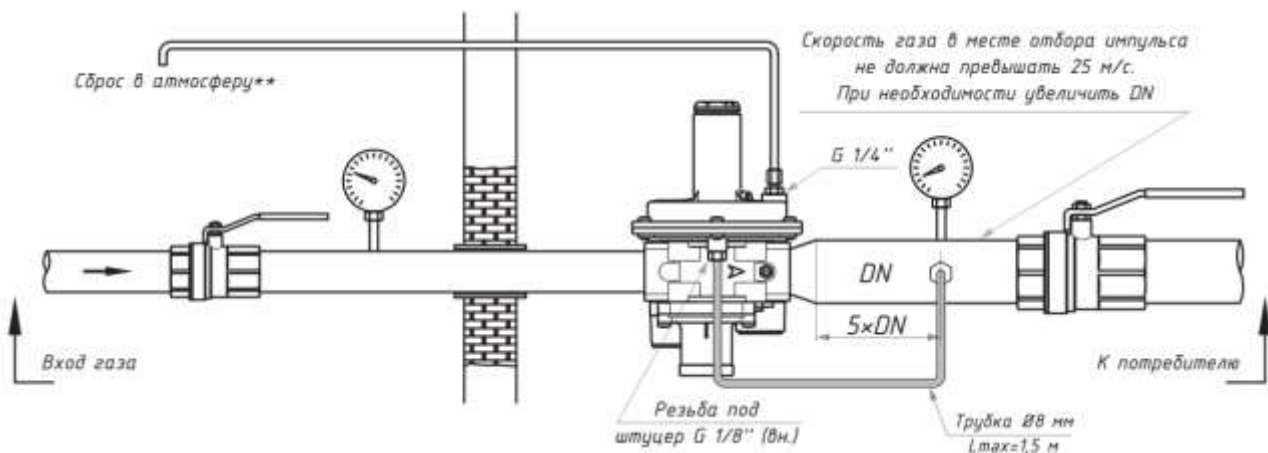


Схема монтажа DN32 – DN40 – DN50

Внешний импульс на регуляторах RG/2MBH DN32-DN50 не устанавливается.

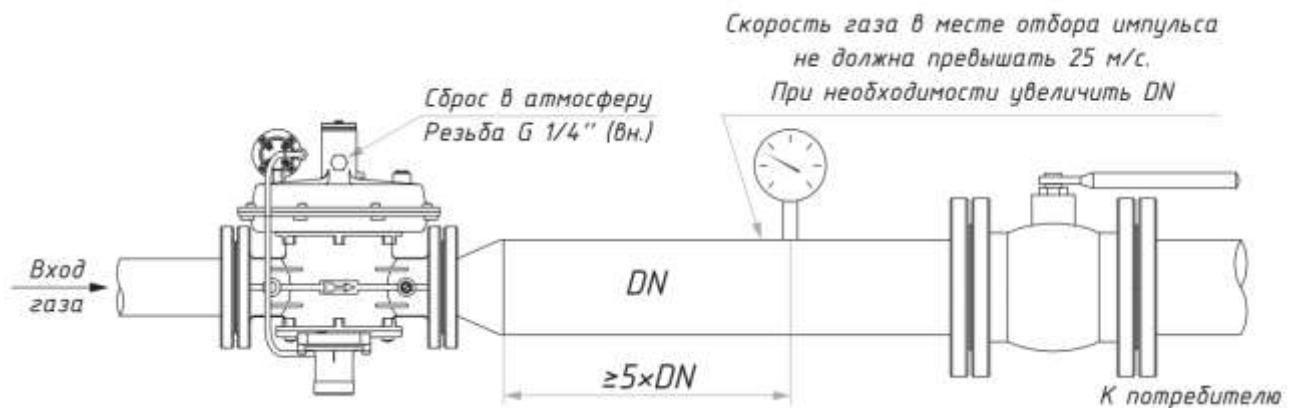


Рис.8

Схема монтажа DN65 – DN80 – DN100

На регуляторах RG/2MBH DN65- DN100 внешний импульс подсоединяется только в блок ПЗК. При необходимости есть возможность установить рабочий внешний импульс.

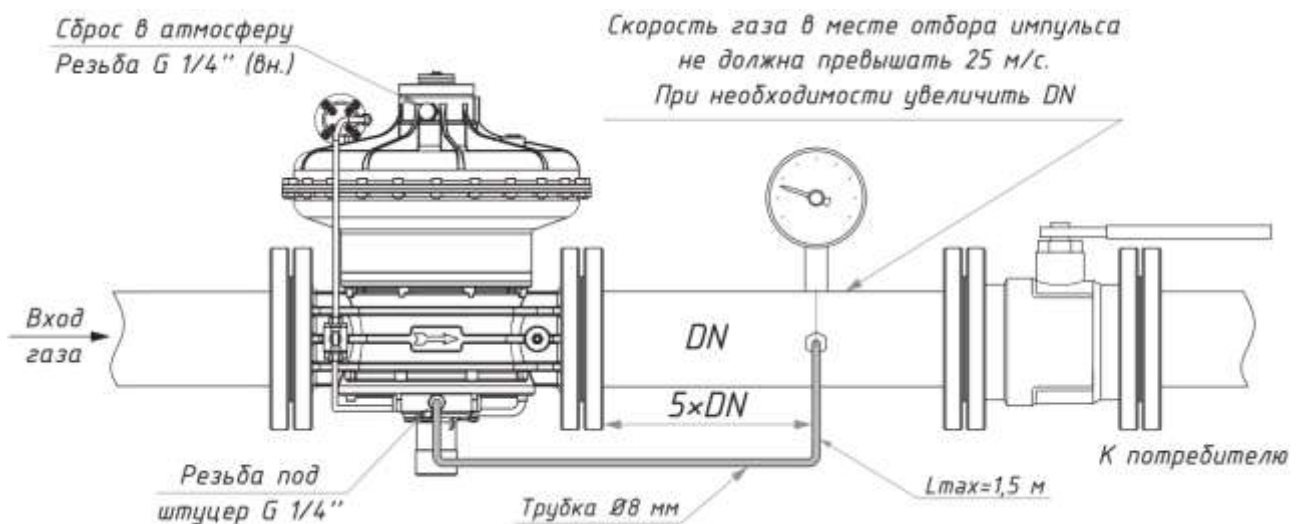
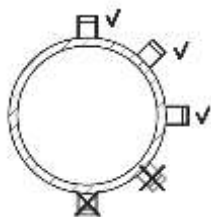


Рис.9

Врезка внешнего импульса



На рис. 10 обозначены места на горизонтальном газопроводе, в которых разрешается делать отвод на внешний импульс.

Отвод на вертикальном участке газопровода разрешается делать в любом месте.

Рис. 10

8.3. Порядок опрессовки

В случаях, когда при опрессовке газопровода, невозможно снять регулятор давления, то давление для опрессовки необходимо подбирать из таблицы по настройке выходного давления регулятора.

Давление опрессовки после регулятора рассчитывается следующим образом: $P_{опр.} \leq 1,25 \cdot P_2$.

Регулятор	DN	Настройка выходного давления, кПа	Давление опрессовки перед регулятором, МПа	Оптимальное давление опрессовки после регулятора, кПа
FRG/2MBH	25	90 ÷ 150	0,75	100
		150 ÷ 180		175
		180 ÷ 360		200
RG/2MBH	32 - 100	80 ÷ 150	0,75	100
		150 ÷ 250		175
		220 ÷ 300		240

8.4. Ручной взвод ПЗК

DN25 – DN50

- Закройте кран за регулятором.
- Открутите заглушку (10).
- Надавите на шток взвода (18) с небольшим усилием примерно на 1-2 мм и дождитесь стабилизации давления газа за регулятором, сверяясь с манометром. По окончании стабилизации давления нажмите на шток (18) до его фиксации.
- Если для нажатия рычага необходимо приложить большое усилие, значит давление не стабилизировалось и дальше давить на рычаг (18) не стоит, чтобы не повредить его. Негерметичность газопровода за регулятором усложнит процесс ручного взвода или сделает его невозможным.
- Медленно откройте кран за регулятором.
- Закрутите заглушку (10) на исходное место.

DN65-DN80-DN100 см. Приложение

8.5. Настройка регулятора

После установки и запуска, необходимо произвести настройку регулятора по заданным параметрам:

- выходное давление;
- срабатывание предохранительно-запорного клапана по понижению давления;
- срабатывание предохранительно-запорного клапана по превышению давления;
- срабатывание предохранительно-сбросного клапана (при отсутствии отдельного ПСК).

Если не требуется встроенный ПСК, то его можно «заглубить», закрутив гайку настройки до такого предела, при котором срабатывание ПЗК по превышению будет происходить раньше, чем ПСК.

**ВСЕ РАБОТЫ ПО НАСТРОЙКЕ РЕГУЛЯТОРА ДАВЛЕНИЯ ГАЗА
ДОЛЖЕН ПРОИЗВОДИТЬ СПЕЦИАЛЬНО ОБУЧЕННЫЙ ПЕРСОНАЛ**

8.6. Пример настройки регулятора

Желаемое давление на выходе из регулятора: 200 кПа

Давление срабатывания запорного устройства (избыточное): 250 кПа

Давление срабатывания предохранительного клапана: 230 кПа

Давление срабатывания запорного устройства (недостаточное): 100 кПа

- Взвести ПЗК регулятора (см. п.п.8.4.)
- Вращая регулировочный винт (1), повысить давление P2 на 50 кПа по отношению к желаемому давлению (в нашем случае, до 250 кПа), сверяясь с манометром. Если произойдет срабатывание ПЗК, то винт (16) необходимо закрутить на 3-4 оборота.
- Медленно отпуская регулировочный винт (18), выставить избыточное давление срабатывания запорного устройства на 250 кПа.
- Отпустить на несколько поворотов регулировочный винт (1) регулятора, сбросить давление за регулятором с помощью свечи и повторно взвести регулятор (п.п.8.4).
- Вращая регулировочный винт (1), выставить давление P2 на 230 кПа.
- Отпускать регулировочный винт (26) специальным ключом 8 мм или торцевым ключом (плоской отверткой для DN32-DN50) до появления легкой течи газа через сбросной патрубков (25). Предохранительный клапан выставлен на 230 кПа.
- Вращая регулировочный винт (1), выставить давление P2 на 100 кПа, при необходимости сбросить давление газа за регулятором при помощи свечи.
- Установить регулировочный винт (17) в положение срабатывания запорного устройства при недостаточном давлении, которое выставлено на 100 кПа.
- Завинтить на несколько поворотов регулировочный винт (1) регулятора и взвести регулятор.
- Завинчивая регулировочный винт (1), выставить желаемое давление на выходе из регулятора (в нашем случае, 200 кПа) и установить на место колпачки (10) и (27).

8.7. Состояние арматуры, при котором дальнейшее эксплуатирование невозможно

- Импульсная трубка не присоединена, или находится в неправильном положении;
- Параметры регулируемого давления приближаются по значению к минимальному или максимальному давлению срабатывания защитных устройств
- Настройка минимального или максимального давления не соответствует требуемым параметрам;
- Повреждена мембрана

8.8. Возможные действия персонала, которые могут привести к неисправности

Запрещается

- превышать паспортные параметры выходного давления;
- осуществлять монтаж с отклонениями от схемы монтажа.

8.9. Критерии предельного состояния оборудования (в том числе критические)

- Оборудование не поддается настройке;
- Порвана мембрана;
- Поврежден корпус;
- Нет герметичности затвора устройства.

9. Техническое обслуживание

- Техническое обслуживание регулятора должны производиться в сроки, предусмотренные графиком, составленным предприятием, эксплуатирующим и обслуживающим объект, на который устанавливается регулятор.
- Техническое обслуживание заключается в контроле за работой регулятора по показаниям манометров, проверка давления срабатывания предохранительных устройств.
- К обслуживанию регулятора допускаются специально обученные лица не моложе 18 лет, ознакомленные с настоящим руководством и прошедшие инструктаж по технике безопасности.

Таблица 19

Виды работ	Периодичность
Проверка выходного давления	6 месяцев
Проверка пределов срабатывания ПЗК	6 месяцев
Проверка пределов срабатывания ПСК	6 месяцев
Замена рабочей мембраны	5 лет
Замена мембраны ПЗК	5 лет
Замена пружин	20 лет
Замена регулятора в сборе	40 лет (ранее, при необходимости)

Внимание, после проведения частичной или полной разборки регулятора или замене частей, необходимо произвести повторную настройку параметров регулятора.

10. Хранение

Хранение устройства в упаковке предприятия изготовителя должно соответствовать условиям хранения с температурой окружающей среды от -40°C до 60°C при относительной влажности не более 90% для закрытых помещений. В воздухе помещений не должно быть вредных веществ, вызывающих коррозию.

11. Утилизация

Регулятор не содержит экологически вредных материалов. Утилизация производится эксплуатирующей организацией с соблюдением действующих норм и правил

12. Транспортировка

Транспортирование устройства в упаковке предприятия-изготовителя может осуществляться любым видом транспорта в крытых транспортных средствах в соответствии с правилами перевозки грузов, действующими на данном виде транспорта, при температуре окружающей среды от -40°C до +60°C и при относительной влажности не более 90%. Во время погрузочно-разгрузочных работ и транспортировании ящики с оборудованием не должны подвергаться резким ударам и воздействию атмосферных осадков.

13. Гарантийные обязательства

Гарантия на устройство распространяется при условии соблюдения правил хранения, транспортировки, монтажа и эксплуатации. Гарантийный срок эксплуатации составляет 24 месяца со дня продажи оборудования, но не более 27 месяцев с даты приёмки. В течение гарантийного срока авторизированные сервис центры по оборудованию MADAS бесплатно произведут ремонт или заменят оборудование, вышедшее из строя по вине завода-изготовителя, согласно действующему законодательству в сфере защиты прав потребителей. Информацию о местонахождении ближайшего авторизированного сервисного центра по оборудованию MADAS можно найти на сайте www.madas.ru.

14. Сведения о рекламациях

Предприятие-изготовитель регистрирует все предъявленные рекламации и их содержание. При отказе в работе или неисправности оборудования, в период гарантийного срока потребителем должен быть составлен акт о необходимости ремонта с указанием возможных причин и обстоятельств, которые привели к отказу оборудования.

15. Сведения о приёмке

Регулятор давления газа комбинированный FRG/2MBH-RG/2MBH изготовлен и принят в соответствии с требованиями технической документации. Все необходимы тесты и испытания проведены. Регулятор давления газа признан годным для эксплуатации. Дата изготовления указана на шильдике прибора.

Дата приёмки _____

М.П.

16. Сведения о продаже

Тип _____ Код _____ Серийный номер _____

Дата продажи _____

Подпись _____

Отметка торгующей организации

М.П.

17. Сведения об изготовителе

MADAS s.r.l. - МАДАС с.р.л.

Италия, г. Сан Пиетро ди Легнаго (Верона), улица Морателло, 5/6/7

Телефон: (+39) 0442 23289 Факс: (+39) 0442 27821

Веб сайт: www.madas.ru

электронная почта: info@madras.ru

Эксклюзивный представитель в России

ООО „КИПА“

141446, МО, г. Химки, квартал Кирилловка, СНТ «Кирилловка», ул. 1-я Садовая, д. 130

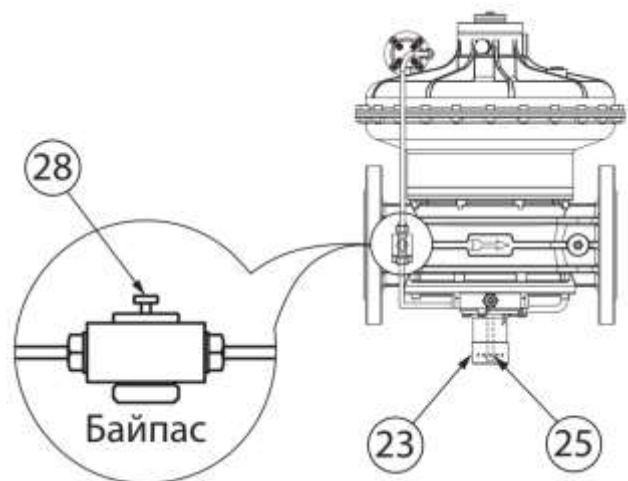
Телефон: +7 (495) 795-2-795

(Гарантийный и послегарантийный ремонт)

Приложение

Инструкция по взводу ПЗК для RG/2МВН DN65 – DN80 – DN100

- Закройте кран за регулятором;
- Открутите заглушку (23);
- Нажмите и удерживайте кнопку байпаса (28) до тех пор, пока давление на манометре не стабилизируется;
- Удерживая кнопку байпаса (28) зажатой, нажмите на шток взвода (25) до фиксации; Если для нажатия рычага необходимо приложить большое усилие, значит давление не стабилизировалось и дальше давить на шток (25) не стоит, чтобы не повредить его.
- Отпустите шток (25) и кнопку (28);
- Закрутите заглушку (23) на исходное место;
- Медленно откройте кран за регулятором.



Внимание!

Негерметичность газопровода за регулятором усложнит процесс ручного взвода или сделает его невозможным.