

# EAC

## ПАСПОРТ

Руководство по монтажу и эксплуатации

Регуляторы давления газа  
комбинированные

RG/2MB (RB20)

**MADAS**<sup>®</sup>



## Содержание

1.	Описание и назначение .....	4
2.	Технические характеристики .....	4
3.	Сведения о сертификации .....	4
4.	Материалы изделия .....	4
5.	Устройство и работа .....	5
5.1.	Регулятор серии RG/2MB (RB20) DN50 .....	5
6.	Габаритные размеры .....	6
7.	Расходные характеристики .....	6
7.1.	Регулятор RG/2MB (RB20) DN50 .....	6
8.	Монтаж.....	7
8.1.	Указания по монтажу .....	7
8.2.	Схема монтажа .....	7
8.3.	Порядок опрессовки .....	8
8.4.	Запуск в работу .....	8
8.5.	Пример настройки регулятора .....	8
8.6.	Настройка ПЗК регулятора.....	9
8.6.1.	Настройка ПЗК по максимуму.....	9
8.6.2.	Настройка ПЗК по минимуму.....	9
8.7.	Состояние арматуры, при котором дальнейшее эксплуатирование невозможно .....	9
8.8.	Возможные действия персонала, которые могут привести к неисправности .....	9
8.9.	Критерии предельного состояния оборудования (в том числе критические).....	9
9.	Техническое обслуживание .....	9
9.1.	Рекомендуемые периодические проверки .....	10
9.2.	Проверка срабатывания ПЗК по максимальному давлению.....	10
9.3.	Проверка срабатывания ПЗК по минимальному давлению .....	10
9.4.	Проверка герметичности затвора ПЗК .....	10
10.	Хранение .....	10
11.	Утилизация.....	10
12.	Транспортировка .....	10
13.	Гарантийные обязательства .....	11
14.	Сведения о рекламациях .....	11
15.	Сведения о приёмке .....	11
16.	Сведения о продаже.....	11
17.	Сведения об изготовителе .....	11

## 1. Описание и назначение

Регулятор давления газа серии RG/MB (RB20) является регулятором прямого действия.

Регулятор предназначен для редуцирования и поддержания заданного давления природного газа, пропан-бутана, воздуха, азота и других неагрессивных газов с высокого 1 или 2 категории на среднее или высокое 1 категории. Регулируемым параметром является давление на выходе P2.

Регулятор имеет встроенный запорный механизм (далее ПЗК) предназначенный для прекращения подачи газа при недопустимом повышении и понижении контролируемого давления газа.

Регулятор применяется на газорегуляторных пунктах, газораспределительных станциях, в узлах редуцирования газорегуляторных установок и на других объектах газоснабжения.



## 2. Технические характеристики

Таблица 1

Наименование параметра	Серия RG/MB (RB20)
Изготовлено согласно	Сертификат EN 88-2
Рабочая среда	Природный газ по ГОСТ 5542-87 (неагрессивные сухие газы), азот
Максимальное давление, МПа	2,0
Максимальное рабочее давление, МПа	1,2
Давление на выходе, МПа	0,1 ÷ 0,4 (0,1 ÷ 0,18 по запросу)
Минимальный перепад давления, МПа	0,05
Минимальная пропускная способность, нм3/ч	50
Присоединение фланцевое, Ру16	DN50
Класс точности регулятора и ПЗК	P2 (AC, AG) = ±5
Класс точности закрытия на тупик	P2 (SG) = +10
Коэффициент расхода	1200
Температура окружающей среды	-40 ÷ +60 °C
Время закрытия ПЗК, сек	<1
Класс герметичности	A
Монтажное положение	горизонтальное (рабочей пружиной вверх)
Материал корпуса	сплав алюминия
Код ОКП	485925
Средний срок службы, лет	40

## 3. Сведения о сертификации

- Декларация о соответствии ЕАЭС N RU Д-ИТ.БЛ08.В.03194 по 28.03.2023г.

## 4. Материалы изделия

- сталь ASTM A352 LCB
- штампованный алюминий (UNI EN 1706),
- латунь OT-58 (UNI EN 12164),
- алюминий 11S (UNI 9002-5),
- нержавеющая оцинкованная сталь (UNI EN 10088),
- бутадиенакрилонитрильный каучук (UNI 7702).

## 5. Устройство и работа

### 5.1. Регулятор серии RG/2MB (RB20) DN50

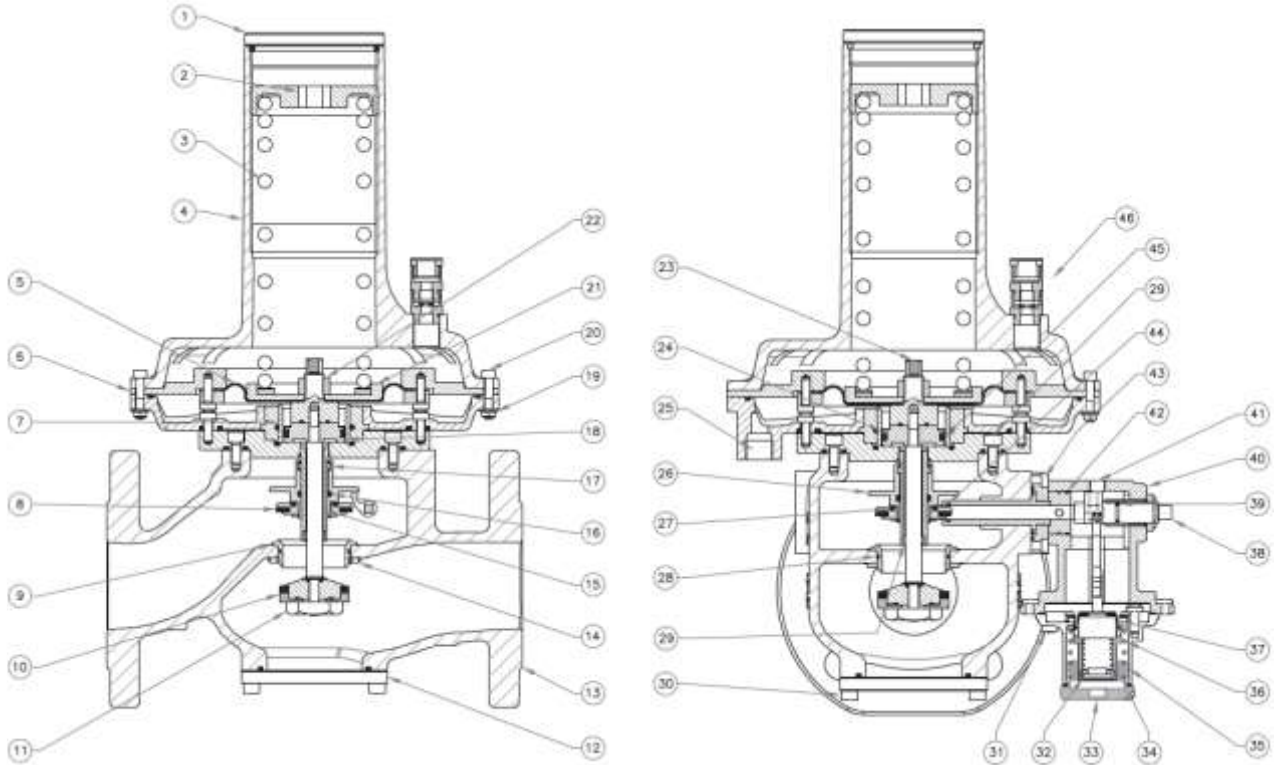


Рис. 1

Регулятор состоит (Рис.1): верхняя крышка (1); винт настройки выходного давления (2); пружина настройки выходного давления (3); воронка (4); рабочая мембрана (5); редукционное кольцо (6); компенсационный цилиндр (7); затвор ПЗК (8); седло регулятора/ПЗК (9); обтюратор (10); гайка обтюратора (11); нижняя крышка (12); корпус (13); гайка для фиксации седла (14); центральный шток (15); уплотнительное кольцо (16); направляющая втулка (17); компенсационный поршень (18); гайка (19); винт (20); верхний диск рабочей мембраны (21); гайка мембраны (22); шток для фиксации мембраны (23); манжета поршня (24); разъем G3/8" для подключения внешнего импульса (25); упорная шайба затвора ПЗК (26); кольцо уплотнительное (27); кольцо уплотнительное (28); втулка с тефлоновым покрытием (29); винт нижней крышки (30); винт (31); винт настройки ПЗК по недостаточному давлению (32); колпачок ПЗК (33); пружина ПЗК по недостаточному давлению (34); винт настройки ПЗК по избыточному давлению (35); пружина ПЗК по избыточному давлению (36); мембрана ПЗК (37); шток взвода ПЗК (38); кольцо уплотнительное (39); корпус механизма ПЗК (40); разъем G1/8" для подключения импульса в блок ПЗК (41); кольцо уплотнительное (42); винт крепления блока ПЗК (43); кольцо уплотнительное (44); кольцо уплотнительное (45); устройство защиты от раскачки выходного давления с резьбой G3/8" (46).

Таблица 2

DN	Код	Диапазон настройки выходного давления, МПа	Диапазон настройки ПЗК по превышению, МПа	Диапазон настройки ПЗК по понижению, МПа
DN 50	RB20BM50PX 99XX	0,1 ÷ 0,4	0,25 ÷ 0,5	-

## 6. Габаритные размеры

Фланцевое соединение	DN 50
A	254
B	413
C	270
D	75
E	338

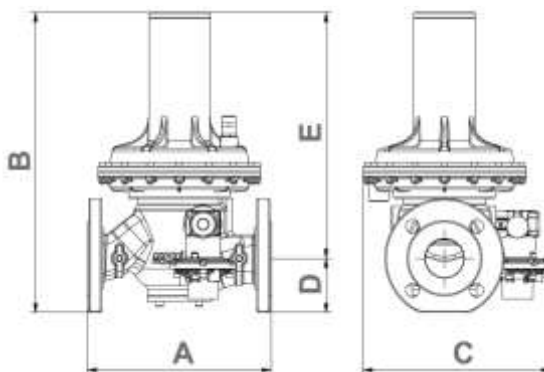


Рис.4

## 7. Расходные характеристики

### 7.1. Регулятор RG/2MB (RB20) DN50

Таблица 3

Максимальная пропускная способность RB20, DN50, м <sup>3</sup> /час							
P1, МПа	P2, МПа						
	0,1	0,15	0,2	0,25	0,3	0,35	0,4
0,15	529	-	-	-	-	-	-
0,2	670	920	-	-	-	-	-
0,25	781	1116	1228	-	-	-	-
0,3	926	1451	1618	1529	-	-	-
0,35	1060	1562	1897	2065	1674	-	-
0,4	1172	1786	2288	2399	2065	1786	-
0,45	1339	2009	2511	2790	2567	2232	1674
0,5	1395	2120	2678	3181	3013	2790	2065
0,55	1562	2288	2902	3571	3348	3181	2344
0,6	1618	2511	3125	3794	3683	3571	2678
0,65	1786	2678	3348	4073	3906	3906	2957
0,7	1841	2790	3515	4352	4352	4129	3236
0,75	2009	2957	3683	4464	4576	4297	3460
0,8	2065	3013	3850	4687	4576	4576	3739
0,85	2215	3164	4001	4839	4727	4727	3890
0,9	2270	3313	4150	4988	4876	4876	4038
0,95	2419	3462	4299	5136	5025	5025	4187
1,0	2475	3610	4448	5285	5174	5174	4336
1,05	2624	3759	4597	5434	5323	5323	4485
1,1	2680	3908	4746	5583	5471	5471	4634
1,15	2829	4057	4895	5732	5620	5620	4783
1,2	2885	4206	5043	5881	5769	5769	4932

## 8. Монтаж

Регулятор пригоден для применения в помещениях зоны 1 и зоны 2 согласно классификации взрывоопасных зон по ГОСТ Р 51330.9-99. Определение взрывоопасных зон см. в ГОСТ Р 51330.9-99.

Регулятор нельзя устанавливать в местах, в которых окружающая среда разрушающе действует на алюминий, сталь и каучук.

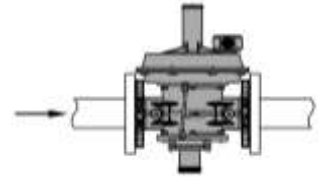
Настоящее устройство, при условии его монтажа и обслуживания в строгом соответствии с условиями и техническими требованиями данного документа, опасности не представляет. В частности, выбросы регулятором давления воспламеняющихся веществ, при нормальных условиях эксплуатации, не приведут к созданию взрывоопасной атмосферы.

**Монтаж должен производиться специализированной строительно-монтажной организацией в соответствии с утвержденным проектом, техническими условиями на производство строительно-монтажных работ**

**КАТЕГОРИЧЕСКИ ЗАПРЕЩАЕТСЯ ПРОИЗВОДИТЬ МОНТАЖНЫЕ РАБОТЫ ПРИ НАЛИЧИИ ДАВЛЕНИЯ РАБОЧЕЙ СРЕДЫ В ТРУБОПРОВОДЕ**

### 8.1. Указания по монтажу

- Давление в системе НЕ ДОЛЖНО ПРЕВЫШАТЬ максимального значения, указанного на паспортной табличке изделия.
- Регулятор монтируется таким образом, чтобы стрелка на корпусе была направлена к газопотребляющему устройству.
- Регулятор может монтироваться только на горизонтальном участке трубопроводе рабочей пружиной вверх.
- Подсоедините импульсные трубки (см. схему монтажа).
- При монтаже необходимо следить, чтобы в устройство не попал мусор или металлическая стружка.
- При монтаже резьбовых версий следует использовать соответствующие инструменты.
- При использовании фланцевого соединения впускной и выходной контрфланцы должны быть строго параллельны друг другу во избежание чрезмерных механических нагрузок на рабочую часть устройства. При монтаже важно точно рассчитать зазор, необходимый для уплотнительной прокладки. При слишком большом зазоре не пытайтесь устранить проблему, перетягивая болты устройства (max 50 Нм), чтобы не повредить фланцевые соединения. Для крепежных болтов используйте соответствующие шайбы.
- Для настройки регулятора необходимо использовать манометр, установленный на трубопроводе (см. схему монтажа).
- После монтажа необходимо проверить герметичность системы



### 8.2. Схема монтажа

- |   |  |
|---|--|
| 1. Фильтр газовый                       | 4. Клапан предохранительно-сбросной серии <b>MVS/1</b> |
| 2. Манометр высокого давления           | 5. Труба сброса в атмосферу                            |
| 3. Регулятор серии <b>RG/2MB</b> (RB20) | 6. Манометр среднего/высокого давления                 |

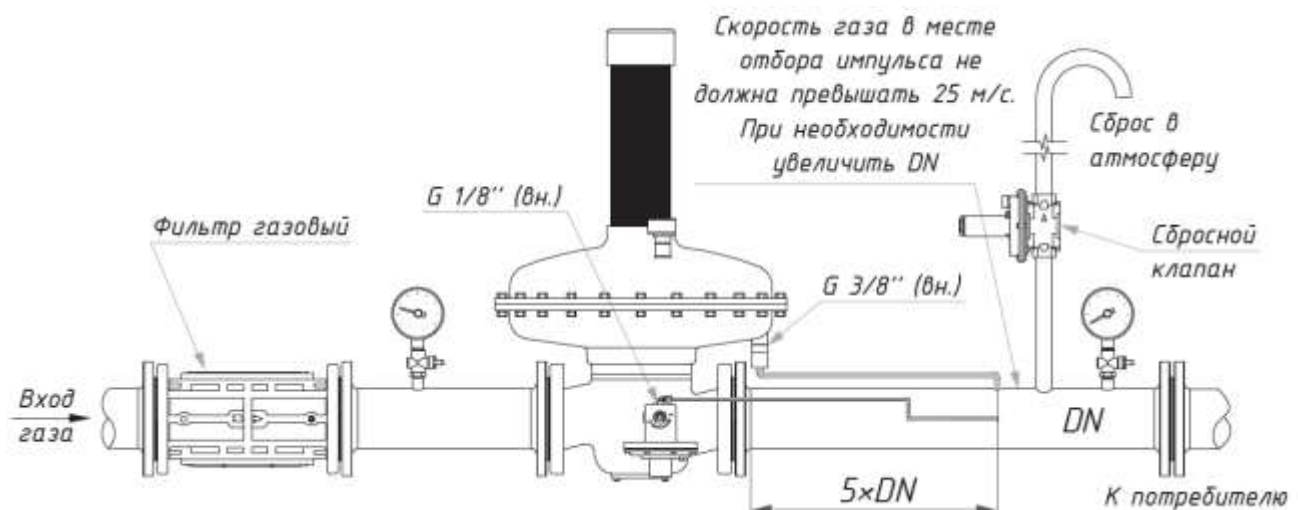
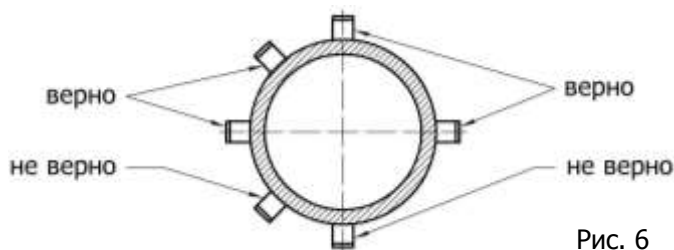


Рис.5

**Врезка внешнего импульса**



На рис. 6 обозначены места на горизонтальном газопроводе, в которых разрешается делать отвод на внешний импульс.

Отвод на вертикальном участке разрешается делать в любом месте.

Рис. 6

**8.3. Порядок опрессовки**

В случаях, когда при опрессовке газопровода, невозможно снять регулятор давления, то давление для опрессовки необходимо подбирать из таблицы по настройке выходного давления регулятора.

Таблица 4

Регулятор	Настройка выходного давления, МПа	Давление опрессовки перед регулятором, МПа	Давление опрессовки после регулятора, МПа
RB20	0,1 ÷ 0,4	2,0	0,5

**8.4. Запуск в работу**

До первого запуска регулятора следует убедиться, что стандартная пружина регулирующего устройства рассчитана на нужный диапазон регулируемых давлений.

- Открутить крышку (1);
- Шестигранным ключом S=17 мм выставить регулировочный винт (2) на минимум.
- Открутить крышку (33);
- Гаечным ключом из комплекта поставки, затянуть винт настройки ПЗК по максимуму (35) до предела, а винт настройки ПЗК по минимуму (32) выкрутить до конца резьбы направляющей;
- Закрыть кран за регулятором. Краны на импульсных линиях регулятора и ПЗК (при их наличии) должны быть открыты;
- Плавно поворачивая шток взвода регулятора по стрелке, порционно перепускать давление газа за регулятор;
- Как только шипение газа прекратится, (стрелка на манометре должна показывать давление тупика (P2+SG)) повернуть шток взвода ПЗК до упора и отпустить его;
- Шток взвода ПЗК не должен вернуться в исходное положение. Если шток не фиксируется, проверьте затянут ли винт (35) и отпущен ли винт (32);
- При помощи регулировочного винта (2) выставить необходимое давление;
- При работе регулятора крышки (1) и (33) должны быть установлены на свое место и затянуты;
- Медленно открыть кран за регулятором.

**ВСЕ РАБОТЫ ПО НАСТРОЙКЕ РЕГУЛЯТОРА ДАВЛЕНИЯ ГАЗА ДОЛЖЕН ПРОИЗВОДИТЬ СПЕЦИАЛЬНО ОБУЧЕННЫЙ ПЕРСОНАЛ**

**8.5. Пример настройки регулятора**

Давление на выходе P2 настраивается на заводе с установленным регулятором и регулировочным винтом (2), настроенным приблизительно на минимальное значение. Блок ПЗК настроен соответственно;

Чтобы отрегулировать выходное давление, необходимо:

- Открутить крышку (1);
- Отвинтить регулировочный винт (2), установив его на минимально допустимую настройку (конец с резьбой воронки (4));
- Запустить систему или убедиться, что за регулятором установлен минимальный расход;
- Чтобы увеличить давление за регулятором, необходимо повернуть регулировочный винт (2) до желаемого значения;
- Закрутить крышку (1) и при необходимости плотно закрыть ее в этом положении, используя (если есть) специальные отверстия для пломбировки;



**8.6. Настройка ПЗК регулятора**

Прежде чем приступить к настройке нужно убедиться, что поставляемые в комплекте пружины подходят для желаемых диапазонов.

**8.6.1. Настройка ПЗК по максимуму**

- Открутить крышку (33);
- Гаечным ключом из комплекта поставки, затянуть до предела винт регулировки ПЗК по максимуму (35);
- Запустить систему, перезапустить ПЗК и убедиться, что нет потребления газа за регулятором;
- Используя давление вспомогательного газа/воздуха, медленно увеличивать давление на выходе до желаемого значения и одновременно откручивать винт (35) ключом из комплекта поставки, пока не сработает устройство ПЗК (таким образом не придется снова настраивать выходное давление P2);
- Сбросить давление до рабочего P2 и перезапустить систему согласно п.8.4. и убедиться, что значение срабатывания является желаемым, повторив операцию срабатывания ПЗК 2-3 раза;
- При необходимости откорректировать значение срабатывания, изменяя положение винта (35).

**8.6.2. Настройка ПЗК по минимуму**

- Открутить крышку (33);
- Гаечным ключом из комплекта поставки выкрутить гайку регулировки ПЗК по минимуму (32) до конца резьбы направляющей;
- Запустить систему и перезапустить ПЗК;
- Уменьшить давление на выходе до желаемого значения срабатывания; (см. п. 9.3.)
- Гаечным ключом из комплекта поставки закручивать гайку регулировки (32) до тех пор, пока не сработает ПЗК по минимуму давления.
- Перезапустить систему согласно п.8.4., и убедиться, что значение срабатывания является желаемым, повторив операцию срабатывания ПЗК 2-3 раза;
- При необходимости откорректировать значение срабатывания, изменяя положение винта (35).

**8.7. Состояние арматуры, при котором дальнейшее эксплуатирование невозможно**

- Импульсная трубка не присоединена, или находится в неправильном положении;
- Параметры регулируемого давления приближаются по значению к минимальному или максимальному давлению срабатывания защитных устройств
- Настройка минимального или максимального давления не соответствует требуемым параметрам;
- Повреждена мембрана.

**8.8. Возможные действия персонала, которые могут привести к неисправности**

Запрещается:

- превышать паспортные параметры выходного давления и ПЗК;
- осуществлять монтаж с отклонениями от схемы монтажа.

**8.9. Критерии предельного состояния оборудования (в том числе критические)**

- Оборудование не поддается настройке;
- Порвана мембрана;
- Поврежден корпус;
- Нет герметичности затвора устройства.

**9. Техническое обслуживание**

- Техническое обслуживание регулятора должны производиться в сроки, предусмотренные графиком, составленным предприятием, эксплуатирующим и обслуживающим объект, на который устанавливается регулятор.
- Техническое обслуживание заключается в контроле за работой регулятора по показаниям манометров, проверка давления срабатывания предохранительных устройств.
- К обслуживанию регулятора допускаются специально обученные лица не моложе 18 лет, ознакомленные с настоящим руководством и прошедшие инструктаж по технике безопасности.

Виды работ	Периодичность
Проверка выходного давления	6 месяцев
Проверка пределов срабатывания ПЗК	6 месяцев
Замена рабочей мембраны	5 лет
Замена мембраны ПЗК	5 лет
Замена пружин	20 лет
Замена регулятора в сборе	40 лет (ранее, при необходимости)

*Внимание, после проведения частичной или полной разборки регулятора или замене частей, необходимо произвести повторную настройку параметров регулятора.*

### **9.1. Рекомендуемые периодические проверки**

- Проверить с помощью соответствующего калибровочного инструмента, что затяжка болтов соответствует п. 8.1;
- Проверить уплотнение фланцевых/резьбовых соединений в системе;
- Проверить герметичность уплотнений затворов регулятора и ПЗК.

### **9.2. Проверка срабатывания ПЗК по максимальному давлению**

- Перезапустить ПЗК и закрыть кран после регулятора;
- Используя давление вспомогательного газа/воздуха, медленно увеличивать давление на выходе, пока не сработает устройство ПЗК (таким образом не придется заново настраивать P2);
- Повторить операцию срабатывания 2-3 раза, чтобы убедиться в правильном функционировании системы.

### **9.3. Проверка срабатывания ПЗК по минимальному давлению**

- Перезапустить ПЗК и закрыть шаровой клапан перед регулятором;
- Медленно (на 5-15%) открывать кран продувочной свечи после устройства. Снижение давления на выходе приведет к срабатыванию ПЗК по минимуму на его калибровочном значении;
- Повторить операцию срабатывания 2-3 раза, чтобы убедиться в правильном функционировании системы.

### **9.4. Проверка герметичности затвора ПЗК**

- Подать давление газа на вход в регулятор;
- При помощи продувочной свечи полностью опустошить от газа трубу за регулятором, для этого необходимо подождать некоторое время;
- При закрытом кране продувочной свечи давление на выходе должно оставаться на нуле.

## **10. Хранение**

Хранение устройства в упаковке предприятия изготовителя должно соответствовать условиям хранения с температурой окружающей среды от -40°C до 60°C при относительной влажности не более 90% для закрытых помещений. В воздухе помещений не должно быть вредных веществ, вызывающих коррозию.

## **11. Утилизация**

Регулятор не содержит экологически вредных материалов. Утилизация производится эксплуатирующей организацией с соблюдением действующих норм и правил.

## **12. Транспортировка**

Транспортирование устройства в упаковке предприятия-изготовителя может осуществляться любым видом транспорта в крытых транспортных средствах в соответствии с правилами перевозки грузов, действующими на данном виде транспорта, при температуре окружающей среды от -40°C до +60°C и при относительной влажности не более 90%. Во время погрузочно-разгрузочных работ и транспортировании ящики с оборудованием не должны подвергаться резким ударам и воздействию атмосферных осадков.

### 13. Гарантийные обязательства

Гарантия на устройство распространяется при условии соблюдения правил хранения, транспортировки, монтажа и эксплуатации. Гарантийный срок эксплуатации составляет 24 месяца со дня продажи оборудования, но не более 27 месяцев с даты приёмки. В течение гарантийного срока авторизованные сервис центры по оборудованию MADAS бесплатно произведут ремонт или заменят оборудование, вышедшее из строя по вине завода-изготовителя, согласно действующему законодательству в сфере защиты прав потребителей. Информацию о местонахождении ближайшего авторизованного сервисного центра по оборудованию MADAS можно найти на сайте [www.madas.ru](http://www.madas.ru).

### 14. Сведения о рекламациях

Предприятие-изготовитель регистрирует все предъявленные рекламации и их содержание. При отказе в работе или неисправности оборудования, в период гарантийного срока потребителем должен быть составлен акт о необходимости ремонта с указанием возможных причин и обстоятельств, которые привели к отказу оборудования.

### 15. Сведения о приёмке

Регулятор давления газа комбинированный RG/2MB изготовлен и принят в соответствии с требованиями технической документации. Все необходимы тесты и испытания проведены. Регулятор давления газа признан годным для эксплуатации. Дата изготовления указана на шильдике прибора.

Дата приёмки \_\_\_\_\_

М.П.

### 16. Сведения о продаже

Тип RG/2MB Код RB20BM50PX 99XX Серийный номер \_\_\_\_\_

Дата продажи \_\_\_\_\_

Подпись \_\_\_\_\_

Отметка торгующей организации

М.П.

### 17. Сведения об изготовителе

„MADAS s.r.l.“ МАДАС с.р.л.  
Италия, г. Сан Пиетро ди Легнаго (Верона), улица Морателло, 5/6/7  
Телефон: (+39) 0442 23289 Факс: (+39) 0442 27821  
Веб сайт: <http://madas.ru>  
электронная почта: [info@madas.ru](mailto:info@madas.ru)

Эксклюзивный представитель в России  
ООО „КИПА“  
141446, МО, г. Химки, квартал Кирилловка, СНТ «Кирилловка», ул. 1-я Садовая, уч. 130  
Телефон: +7 (495) 795-2-795  
(Гарантийный и послегарантийный ремонт)