

- ru Руководство по эксплуатации
- ru Руководство по установке и техническому обслуживанию



atmoSTOR

VGH 130...220/7 XZU



Publisher/manufacturer

Vaillant GmbH

Berghauser Str. 40 ■ D-42859 Remscheid
Tel. +49 2191 18 0 ■ Fax +49 2191 18 2810
info@vaillant.de ■ www.vaillant.de

Publisher/manufacturer

Вайлант ГмБХ

Бергхаузер штр. 40 ■ D-42859 Ремшайд
Тел +49 2191 18 0 ■ Факс +49 2191 18 2810
info@vaillant.de ■ www.vaillant.de



ги	Руководство по эксплуатации	1
ги	Руководство по установке и техническому обслуживанию	14

Руководство по эксплуатации

Содержание

1	Безопасность	2
1.1	Относящиеся к действию предупредительные указания.....	2
1.2	Использование по назначению.....	2
1.3	Безопасность.....	3
2	Указания по документации	7
2.1	Соблюдение совместно действующей документации	7
2.2	Хранение документации.....	7
2.3	Действительность руководства	7
3	Описание изделия	7
3.1	Конструкция изделия	7
3.2	Изделие	8
3.3	Принцип работы	8
3.4	Маркировочная табличка	8
3.5	Данные на маркировочной табличке.....	8
3.6	Маркировка CE.....	9
3.7	Единый знак обращения на рынке государств-членов Евразийского экономического союза.....	9
3.8	Срок службы	9
3.9	Дата производства.....	9
4	Эксплуатация	9
4.1	Включение изделия	9
4.2	Настройка температуры горячей воды.....	10
5	Уход и техобслуживание	10
5.1	Уход за изделием.....	10
5.2	Техническое обслуживание	10
5.3	Проверка предохранительного клапана	10
6	Устранение неполадок	11

7	Вывод из эксплуатации	11
7.1	Временный вывод из эксплуатации	11
7.2	Окончательный вывод из эксплуатации	11
8	Переработка и утилизация	12
9	Гарантия	12
10	Сервисная служба	12
	Приложение	13
A	Устранение неполадок	13



1 Безопасность

1 Безопасность

1.1 Относящиеся к действию предупредительные указания

Классификация относящихся к действию предупредительных указаний

Относящиеся к действию предупредительные указания классифицированы по степени возможной опасности с помощью предупредительных знаков и сигнальных слов следующим образом:

Предупредительные знаки и сигнальные слова



Опасность!

Непосредственная угроза жизни или опасность тяжёлых травм



Опасность!

Опасность для жизни в результате поражения электрическим током



Предупреждение!

Опасность незначительных травм



Осторожно!

Риск материального ущерба или нанесения вреда окружающей среде



1.2 Использование по назначению

В случае ненадлежащего использования или использования не по назначению возможна опасность для здоровья и жизни пользователя или третьих лиц, а также опасность нанесения ущерба изделию и другим материальным ценностям.

Это изделие предназначено для использования в качестве теплогенератора для приготовления горячей воды.

Использование по назначению подразумевает:

- соблюдение прилагаемых руководств по эксплуатации изделия, а также всех прочих компонентов системы
- соблюдение всех приведенных в руководствах условий выполнения осмотров и техобслуживания.

Данным изделием могут пользоваться дети от 8 лет и старше, а также лица с ограниченными физическими, сенсорными или умственными способностями или не обладающие соответствующим опытом и знаниями, если они находятся под присмотром или были проинструктированы относительно



безопасного использования изделия и осознают опасности, которые могут возникнуть при несоблюдении определенных правил. Детям запрещено играть с изделием. Детям запрещается выполнять очистку и пользовательское техобслуживание, если они не находятся под присмотром.

Иное использование, нежели описанное в данном руководстве, или использование, выходящее за рамки описанного здесь использования, считается использованием не по назначению. Использование не по назначению считается также любое непосредственное применение в коммерческих и промышленных целях.

Внимание!

Любое неправильное использование запрещено.

1.3 Безопасность

1.3.1 Опасность вследствие неправильного управления

Неправильные действия при управлении изделием могут подвергнуть опасности вас и других людей и причинить материальный ущерб.



- ▶ Внимательно прочтите данное руководство и всю дополнительную документацию, особенно главу «Безопасность» и предупреждающие указания.
- ▶ Выполняйте только те действия, которые предписываются данным руководством по эксплуатации.

1.3.2 Опасность для жизни из-за закрытого или негерметичного дымохода

При наличии запаха отходящих газов в зданиях:

- ▶ Откройте все двери и окна, к которым у вас имеется доступ, и образуйте сквозняк.
- ▶ Выключите изделие.
- ▶ Известите специалиста.

1.3.3 Опасность для жизни вследствие модифицирования изделия или деталей рядом с ним

- ▶ Ни в коем случае не снимайте, не шунтируйте и не блокируйте защитные устройства.
- ▶ Не выполняйте манипуляций с защитными устройствами.



1 Безопасность

- ▶ Не нарушайте целостность и не удаляйте пломбы с компонентов.
- ▶ Не вносите никаких изменений в следующие элементы:
 - изделие
 - на газо- и водопроводе
 - система удаления отходящих газов
 - предохранительный клапан
 - сливные трубопроводы
 - строительные конструкции, которые могут повлиять на эксплуатационную безопасность изделия

1.3.4 Опасность отравления из-за недостаточной подачи воздуха для горения

Условие: Эксплуатация с забором воздуха из помещения

- ▶ Обеспечьте беспрепятственную и достаточную подачу воздуха к помещению где установлено изделие, в соответствии с важными требованиями к вентиляции.

1.3.5 Риск коррозии из-за непригодного воздуха для горения и воздуха в помещении

Аэрозоли, растворители, хлорсодержащие чистящие

средства, краски, клеи, соединения аммиака, пыль и т. п. могут вызвать коррозионные повреждения изделия и системы дымоходов/воздуховодов.

- ▶ Постоянно следите, чтобы подаваемый воздух на горение не был загрязнен фтором, хлором, серой, пылью и т. п.
- ▶ В месте установки не должны храниться химикаты.

1.3.6 Опасность для жизни от взрывоопасных или воспламеняющихся веществ

- ▶ Не используйте изделие в помещениях для хранения взрывоопасных и легко воспламеняющихся веществ (например, бензина, бумаги, красок).

1.3.7 Опасность для жизни в результате утечки газа

При наличии запаха газа в зданиях:

- ▶ Избегайте помещений с запахом газа.
- ▶ По возможности широко откройте двери и окна и создайте сквозняк.





- ▶ Не используйте открытый огонь (например, зажигалку, спички).
- ▶ Не курите.
- ▶ Не используйте электрические выключатели, штепсельные вилки, звонки, телефоны или другие переговорные устройства в здании.
- ▶ Закройте запорное устройство счетчика газа или главное запорное устройство.
- ▶ Если возможно, закройте газовый запорный кран на изделии.
- ▶ Предупредите жильцов дома криком или стуком.
- ▶ Незамедлительно покиньте здание и предотвратите проникновение в него посторонних.
- ▶ Вызовите полицию и пожарную службу, как только будете находиться за пределами здания.
- ▶ Сообщите в дежурную службу предприятия газоснабжения по телефону, который находится за пределами здания.

1.3.8 Опасность ожога или ошпаривания из-за горячих деталей!

Детали изделия нагреваются во время работы.



- ▶ Прикасайтесь к изделию и его деталям, только когда они остынут.

1.3.9 Материальный ущерб из-за нарушения герметичности

- ▶ Следите за тем, чтобы на соединительных трубопроводах не возникали механические напряжения.
- ▶ Не вешайте грузы (например, одежду) на трубопроводы.
- ▶ Сразу после обнаружения негерметичностей водопровода между изделием и водоразборными точками закройте запорный вентиль холодной воды.
- ▶ Поручите специалисту устранить негерметичность.

1.3.10 Опасность травмирования и риск материального ущерба из-за неправильного выполнения или невыполнения технического обслуживания и ремонта.

- ▶ Никогда не пытайтесь самостоятельно выполнить работы по ремонту или техническому обслуживанию изделия.



1 Безопасность

- ▶ Незамедлительно вызовите специалиста для устранения неисправностей и повреждений.
- ▶ Соблюдайте заданные межсервисные интервалы.

1.3.11 Риск материального ущерба из-за мороза

- ▶ Убедитесь, что в период морозов изделие работает постоянно и в помещении, где оно установлено, обеспечивается достаточная температура воздуха, или временно выведите изделие из эксплуатации на период морозов, предварительно опорожнив его.



2 Указания по документации 3 Описание изделия

2.1 Соблюдение совместно действующей документации

- ▶ Обязательно соблюдайте все руководства по эксплуатации, прилагающиеся к компонентам системы.

2.2 Хранение документации

- ▶ Храните данное руководство, а также всю совместно действующую документацию для дальнейшего использования.

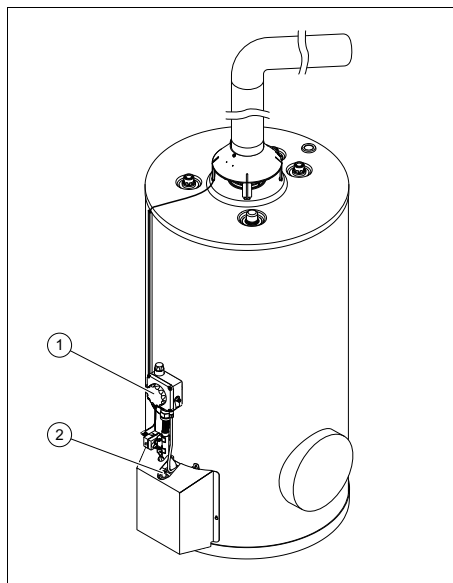
2.3 Действительность руководства

Действие настоящего руководства распространяется исключительно на:

Изделие - артикульный номер

VGH 130/7 XZU	0010024192
VGH 160/7 XZU	0010024193
VGH 190/7 XZU	0010024194
VGH 220/7 XZU	0010024195

3.1 Конструкция изделия

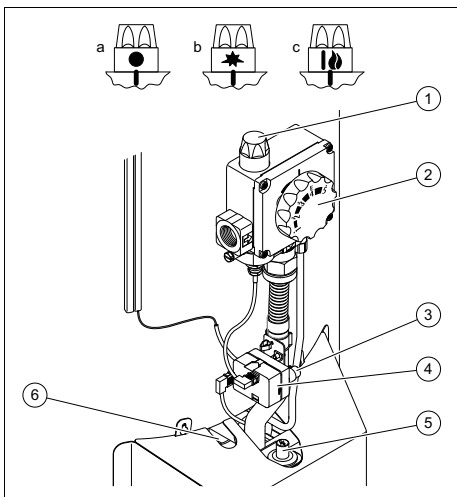


1 Изделие

2 Устройство пьезорозжига

3 Описание изделия

3.2 Изделие



- | | |
|--|---|
| <p>1 Ручка регулятора подачи газа</p> <p>Возможные положения:
а: выкл., b: розжиг, с: эксплуатация</p> <p>2 Ручка регулировки температуры воды</p> | <p>3 Кнопка снятия сбоя</p> <p>4 Ограничитель температуры</p> <p>5 Кнопка пьезорозжига</p> <p>6 Смотровое окошко запального пламени</p> |
|--|---|

3.3 Принцип работы

Данное изделие – это ёмкостный водонагреватель прямого нагрева. При заборе горячей воды в водоразборной точке в накопитель горячей воды притекает холодная вода.



Указание


При нагреве вода расширяется. В закрытых системах без установленного расширительного бака вода при этом капает из сливного шланга предохранительного клапана, установленного на месте эксплуатации. Это технологический способ защиты, который не свидетельствует о неправильной работе изделия.

3.4 Маркировочная табличка

Маркировочная табличка находится на переднем листе облицовки.

3.5 Данные на маркировочной табличке

Данные на маркировочной табличке	Значение
VGH...	Газовый ёмкостный водонагреватель Vaillant
.../7	Объём накопителя в литрах / поколение изделия
atmoSTOR	Обозначение изделия
Сокращение страны: категория газового аппарата (например DE: II2ELL)	категория газа, допущенная в стране эксплуатации
Тип B11BS	Допущенные исполнения
2H/2E, G20 - 20 мбар (2,0 кПа)	Заводской тип газа и давление газа на входе
V [л]	Номинальный объём
P (кВт)	Номинальная тепловая мощность
Q (кВт) _{нп}	Номинальная тепловая нагрузка, рассчитанная относительно низшей теплоты сгорания
P _w [МПа(бар)]	Допустимое рабочее давление

Данные на маркировочной табличке	Значение
	Штрих-код с серийным номером, цифры с 7 по 16 = артикул изделия

3.6 Маркировка CE



Маркировка CE документально подтверждает соответствие характеристик изделий, указанных на маркировочной табличке, основным требованиям соответствующих директив.

С заявлением о соответствии можно ознакомиться у изготовителя.

3.7 Единый знак обращения на рынке государств-членов Евразийского экономического союза



Маркировка изделия единым знаком обращения на рынке государств-членов Евразийского экономического союза подтверждает соответствие изделия требованиям всех технических регламентов Евразийского экономического союза и всех представленных в нём стран.

3.8 Срок службы

При условии соблюдения предписаний относительно транспортировки, хранения, монтажа и эксплуатации, ожидаемый срок службы изделия составляет 10 лет с момента установки.

3.9 Дата производства

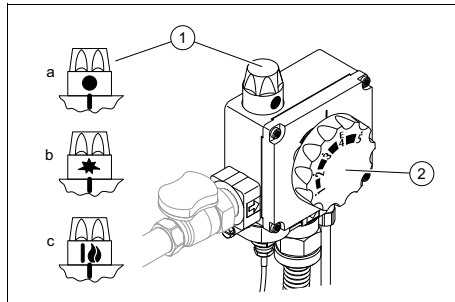
Дата производства (неделя, год) указаны в серийном номере на маркировочной табличке:

- третий и четвертый знак серийного номера указывают год производства (двухзначный).
- пятый и шестой знак серийного номера указывают неделю производства (от 01 до 52).

4 Эксплуатация

4.1 Включение изделия

1. Откройте запорный вентиль холодной воды до упора.
2. Откройте кран горячей воды, чтобы потекла вода и можно было удостовериться, что изделие заполнено водой.
3. Откройте до упора газовый запорный кран.




4. Поверните ручку регулировки температуры воды (2), в положение E / 4.
5. Нажав ручку регулятора подачи газа (1), поверните её в положение розжига ★. Удерживайте ручку нажатой.
6. Несколько раз быстро нажмите кнопку пьезорозжига, чтобы загорелось запальное пламя. Этот процесс вы можете контролировать через смотровое окошко в защитной крышке.


5 Уход и техобслуживание

- Удерживайте ручку регулятора подачи газа нажатой ещё около 10 секунд.
- Ещё раз проверьте запальное пламя.

Условие: Запальное пламя горит

- ▶ Поверните ручку регулятора подачи газа в положение  и отпустите.
 - ◁ Начинает работать основная горелка.

Условие: Запальное пламя погасло

- ▶ Поверните ручку регулятора подачи газа в положение  и отпустите.
- ▶ Повторите процесс розжига.

4.2 Настройка температуры горячей воды



Опасность! **Опасность для жизни из-за легионелл!**

Легионеллы развиваются при температуре ниже 60 °С.

- ▶ Узнайте у специалиста о принятых мерах по защите от легионелл в вашей системе.
- ▶ Не настраивайте без консультации со специалистом температуру воды ниже 60 °С.

С помощью ручки регулировки температуры горячей воды можно плавно регулировать температуру воды. Диапазон регулировки составляет от 40 °С (положение 1) до 70 °С (положение 5). Положение E/4 соответствует температуре ок. 60 °С.

Изделие автоматически нагревает воду в накопителе до установленной температуры.

5 Уход и техобслуживание

5.1 Уход за изделием

- ▶ Очищайте облицовку влажной тряпкой с небольшим количеством мыла.
- ▶ Не используйте аэрозоли, абразивные средства, моющие средства, содержащие растворители или хлорчистящие средства.

5.2 Техническое обслуживание

Условием постоянной эксплуатационной готовности и безопасности, надежности и длительного срока службы изделия является ежегодный осмотр и техническое обслуживание изделия специалистом раз в два года. В зависимости от результатов осмотра может стать необходимым более раннее проведение технического обслуживания.

5.3 Проверка предохранительного клапана



Предупреждение! **Опасность ошпаривания при проверке предохранительного клапана!**

Вытекающая из предохранительного клапана вода может быть горячей.

- ▶ Избегайте попадания вытекающей воды на кожу.

- ▶ Раз в месяц открывайте на короткое время предохранительный клапан на группе безопасности, установленной по месту эксплуатации, чтобы предотвратить образование известковых отложений и обеспечить его безупречную работу.
 - ◁ Из предохранительного клапана вытекает вода.

6 Устранение неполадок



Указание

Обзор устранения неисправностей находится в приложении к этому руководству по эксплуатации.

После однократного возникновения неисправности вы можете попробовать снова ввести изделие в эксплуатацию:

- ▶ Нажав ручку регулятора подачи газа, поверните её в положение ●.
- ▶ Подождите около одной минуты.

Условие: Сработал ограничитель температуры

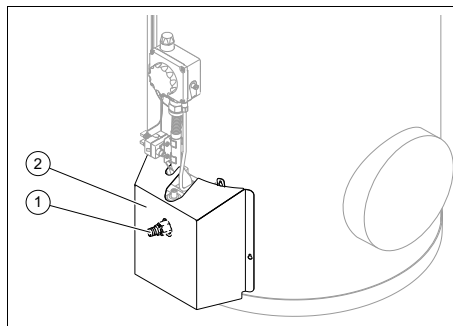
- ▶ Нажмите кнопку снятия сбоя на ограничителе температуры до фиксации.
- ▶ Включите изделие. (→ страница 9)

Если после повторного ввода изделия в эксплуатацию снова возникают неисправности, тогда действуйте следующим образом:

- ▶ Нажав ручку регулятора подачи газа, поверните её в положение ●.
- ▶ Проверьте систему дымоходов и устраните имеющиеся засоры или повреждения.
- ▶ Обеспечьте достаточное снабжение аппарата воздухом на горение.
- ▶ Включите изделие. (→ страница 9)
- ▶ Если не удаётся совсем или на длительное время устранить неполадку, обратитесь к своему специалисту.

7 Вывод из эксплуатации

7.1 Временный вывод из эксплуатации



1. Нажав ручку регулятора подачи газа, поверните её в положение ●.
2. Перекройте запорный вентиль холодной воды.
3. Перекройте газовый запорный кран.
4. Снимите защитную крышку (2)..
5. Откройте кран горячей воды на водоразборной точке.
6. Подсоедините шланг к вентилю опорожнения (1), и отведите свободный конец шланга к подходящему месту стока.
7. Откройте вентиль опорожнения и дождитесь полного опорожнения изделия.

7.2 Окончательный вывод из эксплуатации

- ▶ Поручите специалисту вывести изделие из эксплуатации.

8 Переработка и утилизация

8 Переработка и утилизация

- ▶ Утилизацию транспортировочной упаковки предоставьте специалисту, установившему изделие.



■ Если изделие маркировано этим знаком:

- ▶ В этом случае не утилизируйте изделие вместе с бытовыми отходами.
- ▶ Вместо этого сдайте изделие в пункт приёма старой бытовой техники или электроники.



■ Если в изделии есть батарейки, маркированные этим знаком, то они могут содержать вредные для здоровья и окружающей среды вещества.

- ▶ В этом случае утилизируйте батарейки в пункте приёма использованных батареек.

9 Гарантия

Действующие условия гарантии завода-изготовителя Вы найдёте в приложенном к Вашему аппарату паспорте изделия.

10 Сервисная служба

По вопросам ремонта и обслуживания оборудования Vaillant в гарантийный и послегарантийный период Вы можете обратиться в авторизованные сервисные центры Вашего региона по телефону 8 800 333 45 44. Смотрите также информацию на сайте www.vaillant.ru.

Приложение А Устранение неполадок

Неисправность	Возможная причина	Мероприятие
Вода не разогревается.	Запальное пламя погасло.	► Включите изделие. (→ страница 9)
	Сработал ограничитель температуры, и запальное пламя погасло.	<ol style="list-style-type: none"> 1. Проверьте систему дымоходов и устраните имеющиеся засоры или повреждения. 2. Нажмите кнопку снятия сбоя на ограничителе температуры до фиксации. 3. Включите изделие. (→ страница 9)
Изделие не работает.	Сработал ограничитель температуры.	<ol style="list-style-type: none"> 1. Проверьте систему дымоходов и устраните имеющиеся засоры или повреждения. 2. Нажмите кнопку снятия сбоя на ограничителе температуры до фиксации. 3. Включите изделие. (→ страница 9)
	Не работает горелка.	► Обратитесь к специалисту.

Содержание

Руководство по установке и техническому обслуживанию

Содержание

1	Безопасность	16	4	Монтаж	23
1.1	Относящиеся к действию предупредительные указания	16	4.1	Проверка комплекта поставки	23
1.2	Использование по назначению	16	4.2	Размеры	24
1.3	Общие указания по технике безопасности	17	4.3	Соблюдение минимальных расстояний	24
1.4	Предписания (директивы, законы, стандарты)	20	4.4	Установка изделия	24
2	Указания по документации	21	5	Установка	24
2.1	Соблюдение совместно действующей документации	21	5.1	Предварительные работы	24
2.2	Хранение документации	21	5.2	Монтаж подключений газа и воды	25
2.3	Действительность руководства	21	5.3	Установка предохранителя тяги и датчика отходящих газов	26
3	Описание изделия	21	5.4	Установка системы дымоходов	27
3.1	Конструкция изделия	21	6	Управление	27
3.2	Изделие	22	7	Ввод в эксплуатацию	27
3.3	Данные на маркировочной табличке	22	7.1	Наполнение системы горячего водоснабжения и удаление из нее воздуха	27
3.4	Маркировка CE	22	7.2	Включение изделия	27
3.5	Единый знак обращения на рынке государств-членов Евразийского экономического союза	23	7.3	Проверка давления газа на входе	27
3.6	Правила упаковки, транспортировки и хранения	23	7.4	Проверка запального пламени	28
3.7	Срок хранения	23	7.5	Проверка настройки газового тракта	28
3.8	Срок службы	23	7.6	Проверка функций	30
3.9	Дата производства	23	8	Передача изделия пользователю	30
			9	Устранение неполадок	30
			9.1	Замена горелки	30
			10	Осмотр и техобслуживание	31
			10.1	Подготовка работ по техническому обслуживанию	31
			10.2	Проверка магниевого защитного анода	31
			10.3	Очистка горелки	31

10.4	Очистка спирали отходящих газов	32
10.5	Очистка бака	32
10.6	Завершение технического обслуживания	32
11	Вывод из эксплуатации.....	33
11.1	Вывод из эксплуатации	33
11.2	Окончательный вывод из эксплуатации	33
12	Приобретение запасных частей.....	33
13	Переработка и утилизация.....	33
14	Сервисная служба.....	34
	Приложение	35
A	Периодичность осмотра и технического обслуживания	35
B	Технические характеристики	35

1 Безопасность

1 Безопасность

1.1 Относящиеся к действию предупредительные указания

Классификация относящихся к действию предупредительных указаний

Относящиеся к действию предупредительные указания классифицированы по степени возможной опасности с помощью предупредительных знаков и сигнальных слов следующим образом:

Предупредительные знаки и сигнальные слова



Опасность!

Непосредственная угроза жизни или опасность тяжёлых травм



Опасность!

Опасность для жизни в результате поражения электрическим током



Предупреждение!

Опасность незначительных травм



Осторожно!

Риск материального ущерба или нанесения вреда окружающей среде

1.2 Использование по назначению

В случае ненадлежащего использования или использования не по назначению возможна опасность для здоровья и жизни пользователя или третьих лиц, а также опасность нанесения ущерба изделию и другим материальным ценностям.

Это изделие предназначено для использования в качестве теплогенератора для приготовления горячей воды.

Использование изделия в автомобилях, таких как, например, передвижные дома или автокемперы, считается использованием не по назначению. Автомобилями не считаются единицы техники, стационарно установленные на длительное время (так называемая стационарная установка).

Использование по назначению подразумевает:

- соблюдение прилагаемых руководств по эксплуатации, установке и техническому обслуживанию изделия, а также всех прочих компонентов системы



- установку и монтаж согласно допуску изделия и системы к эксплуатации
- соблюдение всех приведённых в руководствах условий выполнения осмотров и техобслуживания.

Иное использование, нежели описанное в данном руководстве, или использование, выходящее за рамки описанного здесь использования, считается использованием не по назначению. Использование не по назначению считается также любое непосредственное применение в коммерческих и промышленных целях.

Внимание!

Любое неправильное использование запрещено.

1.3 Общие указания по технике безопасности

1.3.1 Опасность из-за недостаточной квалификации

Следующие работы должны выполнять только специалисты, имеющие достаточную для этого квалификацию:

- Монтаж
- Демонтаж
- Установка
- Ввод в эксплуатацию
- Осмотр и техобслуживание



- Ремонт
- Вывод из эксплуатации
- ▶ Действуйте в соответствии с современным уровнем развития техники.

Специалист должен быть авторизован фирмой Vaillant Group Rus.

1.3.2 Опасность травмирования, обусловленная большой массой изделия

Изделие весит более 50 кг.

- ▶ Выполните транспортировку изделия с помощью не менее двух человек.
- ▶ Используйте подходящие транспортировочные и подъемные приспособления и правильно оценивайте риски.
- ▶ Используйте подходящие средства личной защиты: защитные перчатки, обувь, очки, каску.

1.3.3 Опасность для жизни в результате утечки газа

При наличии запаха газа в зданиях:

- ▶ Избегайте помещений с запахом газа.
- ▶ По возможности широко откройте двери и окна и создайте сквозняк.



1 Безопасность

- ▶ Не используйте открытый огонь (например, зажигалку, спички).
- ▶ Не курите.
- ▶ Не используйте электрические выключатели, штепсельные вилки, звонки, телефоны или другие переговорные устройства в здании.
- ▶ Закройте запорное устройство счетчика газа или главное запорное устройство.
- ▶ Если возможно, закройте газовый запорный кран на изделии.
- ▶ Предупредите жильцов дома криком или стуком.
- ▶ Незамедлительно покиньте здание и предотвратите проникновение в него посторонних.
- ▶ Вызовите полицию и пожарную службу, как только будете находиться за пределами здания.
- ▶ Сообщите в дежурную службу предприятия газоснабжения по телефону, который находится за пределами здания.



1.3.4 Опасность для жизни из-за засоренных или негерметичных трактов отходящих газов

К утечке отходящих газов и отравления ими приводят ошибки во время установки, повреждение, выполнение ненадлежащих действий с изделием, несоответствующее место установки и т. п.

При наличии запаха отходящих газов в зданиях:

- ▶ Откройте все двери и окна, к которым у вас имеется доступ, и образуйте сквозняк.
- ▶ Выключите изделие.
- ▶ Проверьте тракты отходящих газов в изделии и отводах отходящих газов.

1.3.5 Опасность отравления и ожога в результате утечки горячих отходящих газов

- ▶ Эксплуатация изделия разрешается только с полностью установленной системой дымоходов.
- ▶ Эксплуатация изделия разрешается только с установленной защитной крышкой (кроме случаев проведения кратковременных проверок).



1.3.6 Опасность для жизни от взрывоопасных или воспламеняющихся веществ

- ▶ Не используйте изделие в помещениях для хранения взрывоопасных и легко воспламеняющихся веществ (например, бензина, бумаги, красок).

1.3.7 Опасность отравления из-за недостаточной подачи воздуха для горения

Условие: Эксплуатация с забором воздуха из помещения

- ▶ Обеспечьте беспрепятственную и достаточную подачу воздуха к помещению где установлено изделие, в соответствии с важными требованиями к вентиляции.

1.3.8 Опасность для жизни, связанная с облицовкой в виде шкафа

Облицовка в виде шкафа для изделия, работающего с забором воздуха из помещения, может стать причиной возникновения опасных ситуаций.

- ▶ Обеспечьте достаточное снабжение аппарата воздухом на горение.

1.3.9 Риск коррозии из-за непригодного воздуха для горения и воздуха в помещении

Аэрозоли, растворители, хлорсодержащие чистящие средства, краски, клеи, соединения аммиака, пыль и т. п. могут вызвать коррозионные повреждения изделия и системы дымоходов.

- ▶ Постоянно следите, чтобы подаваемый воздух на горение не был загрязнен фтором, хлором, серой, пылью и т. п.
- ▶ В месте установки не должны храниться химикаты.
- ▶ Если вы планируете использовать изделие в парикмахерских, покрасочных или столярных мастерских или мойках, выберите для установки отдельное помещение, в котором воздух технически чист от химических веществ.
- ▶ Позаботьтесь о том, чтобы подача воздуха для горения не осуществлялась через дымовые трубы, которые ранее эксплуатировались с жидкотопливными отопительными котлами или другими отопительными ап-





1 Безопасность

паратами, которые могут вызвать осаждение конденсированных паров на дымовой трубе.

1.3.10 Опасность отравления из-за отсутствия устройства контроля отвода отходящих газов

При неблагоприятных условиях отходящие газы могут попасть в помещение, где установлено изделие. В этом случае устройство контроля отвода отходящих газов отключит теплогенератор. Если устройство контроля отвода отходящих газов отсутствует, теплогенератор продолжит работу.

- ▶ Ни в коем случае не выводите устройство контроля отвода отходящих газов из эксплуатации.

1.3.11 Опасность для жизни в результате отсутствия защитных устройств

На содержащихся в настоящем документе схемах указаны не все необходимые для надлежащей установки защитные устройства.

- ▶ Установите в систему необходимые защитные устройства.

- ▶ Соблюдайте действующие внутригосударственные и международные законы, стандарты и директивы.

1.3.12 Опасность ожога или ошпаривания из-за горячих деталей

- ▶ Начинайте работу с этими компонентами только после того, как они остынут.

1.3.13 Риск материального ущерба из-за мороза

- ▶ Не устанавливайте изделие в помещениях, подверженных влиянию мороза.

1.3.14 Риск материального ущерба из-за использования неподходящего инструмента

- ▶ Используйте подходящий инструмент.

1.4 Предписания (директивы, законы, стандарты)

- ▶ Соблюдайте национальные предписания, стандарты, директивы, административные распоряжения и законы.



2 Указания по документации 3.1 Конструкция изделия

2.1 Соблюдение совместно действующей документации

- ▶ Обязательно соблюдайте инструкции, содержащиеся во всех руководствах по эксплуатации и монтажу, прилагаемых к компонентам системы.

2.2 Хранение документации

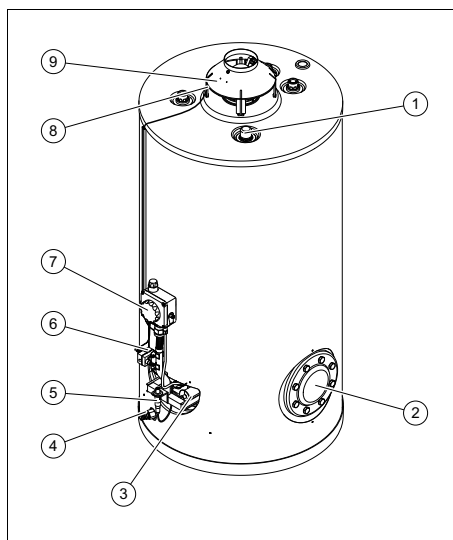
- ▶ Передайте настоящее руководство и всю совместно действующую документацию стороне, эксплуатирующей систему.

2.3 Действительность руководства

Действие настоящего руководства распространяется исключительно на:

Изделие - артикульный номер

VGH 130/7 XZU	0010024192
VGH 160/7 XZU	0010024193
VGH 190/7 XZU	0010024194
VGH 220/7 XZU	0010024195



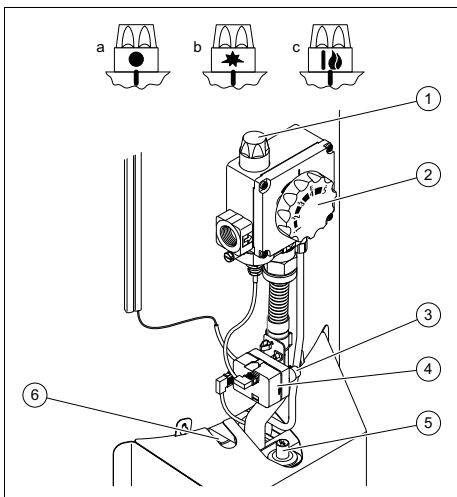
- | | | | |
|---|--------------------------|---|--------------------------|
| 1 | Магниевый защитный анод | 6 | Ограничитель температуры |
| 2 | Ревизионное отверстие | 7 | Газовая арматура |
| 3 | Горелка | 8 | Датчик температуры |
| 4 | Сливной клапан | 9 | Предохранитель тяги |
| 5 | Устройство пьезозорозжиг | | |

3 Описание изделия

Данное изделие – это газовый ёмкостный водонагреватель.

3 Описание изделия

3.2 Изделие




- | | |
|--|---|
| <p>1 Ручка регулятора подачи газа</p> <p>Возможные положения:
а: выкл., б: розжиг, с: эксплуатация</p> <p>2 Ручка регулировки температуры воды</p> | <p>3 Кнопка снятия сбоя</p> <p>4 Ограничитель температуры</p> <p>5 Кнопка пьезорозжига</p> <p>6 Смотровое окошко запального пламени</p> |
|--|---|

3.3 Данные на маркировочной табличке

Маркировочная табличка находится на переднем листе облицовки.

Данные на маркировочной табличке	Значение
VGH...	Газовый ёмкостный водонагреватель Vaillant
.../7	Объём накопителя в литрах / поколение изделия
atmoSTOR	Обозначение изделия

Данные на маркировочной табличке	Значение
Сокращение страны: категория газового аппарата (например DE: II2ELL)	категория газа, допущенная в стране эксплуатации
Тип B11BS	Допущенные исполнения
2H/2E, G20 - 20 мбар (2,0 кПа)	Заводской тип газа и давление газа на входе
V [л]	Номинальный объём
P (кВт)	Номинальная тепловая мощность
Q (кВт) _{нп}	Номинальная тепловая нагрузка, рассчитанная относительно нижней теплоты сгорания
P _w [МПа(бар)]	Допустимое рабочее давление
	Штрих-код с серийным номером, цифры с 7 по 16 = артикул изделия



Указание

Убедитесь в соответствии изделия группе газа, имеющейся на месте установке.

3.4 Маркировка CE



Маркировка CE документально подтверждает соответствие характеристик изделий, указанных на маркировочной табличке, основным требованиям соответствующих директив.

С заявлением о соответствии можно ознакомиться у изготовителя.

3.5 Единый знак обращения на рынке государств-членов Евразийского экономического союза



Маркировка изделия единым знаком обращения на рынке государств-членов Евразийского экономического союза подтверждает соответствие изделия требованиям всех технических регламентов Евразийского экономического союза и всех представленных в нём стран.

3.6 Правила упаковки, транспортировки и хранения

Приборы поставляются в упаковке предприятия-изготовителя.

Приборы транспортируются автомобильным, водным и железнодорожным транспортом в соответствии с правилами перевозки грузов, действующими на конкретном виде транспорта. При транспортировке необходимо предусмотреть надежное закрепление изделий от горизонтальных и вертикальных перемещений.

Неустановленные приборы хранятся в упаковке предприятия-изготовителя. Хранить приборы необходимо в закрытых помещениях с естественной циркуляцией воздуха в стандартных условиях (неагрессивная и беспылевая среда, перепад температуры от $-10\text{ }^{\circ}\text{C}$ до $+37\text{ }^{\circ}\text{C}$, влажность воздуха до 80%, без ударов и вибраций).

3.7 Срок хранения

- Срок хранения: 2 года с даты поставки

3.8 Срок службы

При условии соблюдения предписаний относительно транспортировки, хранения, монтажа и эксплуатации, ожидаемый срок службы изделия составляет 10 лет с момента установки.

3.9 Дата производства

Дата производства (неделя, год) указаны в серийном номере на маркировочной табличке:

- третий и четвертый знак серийного номера указывают год производства (двухзначный).
- пятый и шестой знак серийного номера указывают неделю производства (от 01 до 52).

4 Монтаж

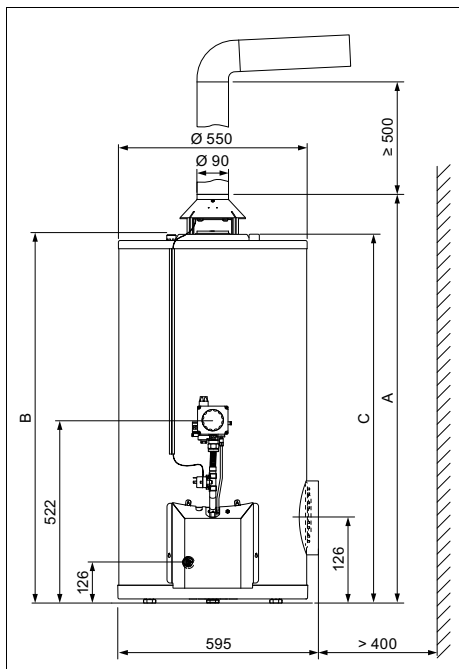
4.1 Проверка комплекта поставки

- Проверьте комплект поставки на комплектность и отсутствие повреждений.

Количество	Название
1	Изделие
1	Документация
1	Пакет с мелкими деталями

5 Установка

4.2 Размеры



Изделие	Размер А	Размер В	Размер С
VGH 130/7 XZU	1195 мм	1071 мм	1057 мм
VGH 160/7 XZU	1368 мм	1244 мм	1230 мм
VGH 190/7 XZU	1533 мм	1409 мм	1395 мм
VGH 220/7 XZU	1760 мм	1636 мм	1622 мм

4.3 Соблюдение минимальных расстояний

- ▶ Соблюдайте следующие минимальные расстояния:
 - минимум 400 мм до ревизионного отверстия
 - минимум 400 мм до изделия

4.4 Установка изделия

1. Установите изделие вблизи патрубка системы дымоудаления таким образом, чтобы трубу отходящих газов можно было провести вертикально вверх минимум на 0,5 м.
2. Обеспечьте достаточное снабжение изделия воздухом на горение.
3. Убедитесь, что пол ровный и подходит для общей массы изделия.
4. Выровняйте изделие по горизонтали с помощью регулируемых ножек.

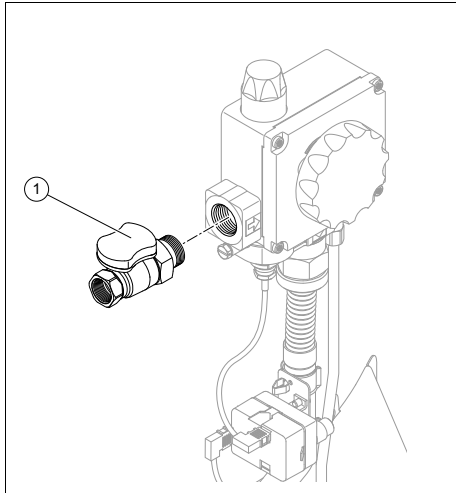
5 Установка

5.1 Предварительные работы

1. Убедитесь, что счетчик газа рассчитан на необходимый расход газа.
2. Используя подходящий изоляционный материал, обеспечьте изоляцию свободнележащих, подверженных воздействиям окружающей среды труб с целью их защиты от замерзания.

5.2 Монтаж подключений газа и воды

5.2.1 Монтаж подключения газа



1. Смонтируйте газопровод в соответствии с общепризнанными технологическими нормами.
2. Установите в газопровод перед изделием запорный кран (1)..
3. Удалите загрязнения из газопровода, предварительно продув его.
4. Присоедините изделие к газопроводу в соответствии с общепризнанными технологическими нормами.
5. Перед вводом в эксплуатацию удалите воздух из газопровода.

5.2.2 Проверка герметичности газопровода

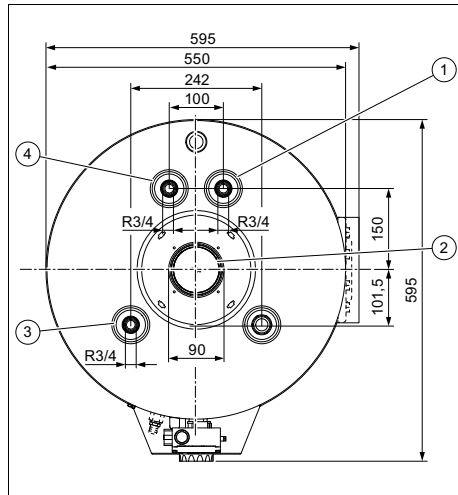
- ▶ Надлежащим образом проверьте весь газопровод на герметичность.

5.2.3 Умягчение воды

С повышением температуры воды повышается и вероятность отложения накипи.

- ▶ При необходимости умягчите воду.

5.2.4 Монтаж штуцера подключения воды



- | | |
|---|---|
| <ol style="list-style-type: none"> 1 Штуцер холодной воды R3/4 (синее кольцо) 2 Предохранитель тяги | <ol style="list-style-type: none"> 3 Штуцер циркуляционной линии R3/4 (чёрное кольцо) 4 Штуцер горячей воды R3/4 (красное кольцо) |
|---|---|



Предупреждение!

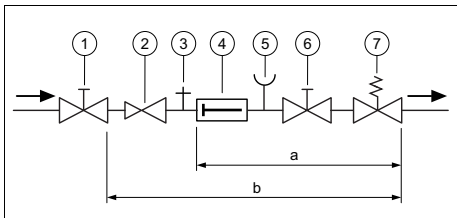
Опасность для здоровья из-за загрязнений в питьевой воде!

Частицы герметика, грязь или прочие остатки в трубопроводах могут снизить качество питьевой воды.

- ▶ Перед установкой изделия тщательно промойте все трубопроводы холодной и горячей воды.

1. Проверьте и промойте все подключаемую водопроводную сеть.

5 Установка



- | | | | |
|---|--------------------------------|---|--------------------------------|
| a | без редуктора | 4 | Обратный клапан |
| b | с редуктором | 5 | Штуцер для манометра |
| 1 | Запорный вентиль холодной воды | 6 | Запорный вентиль холодной воды |
| 2 | Редуктор | 7 | Предохранительный клапан |
| 3 | Вентиль для контроля | | |

2. Установите в водопровод холодной воды подходящую группу безопасности со сбросной линией в соответствии с общепризнанными технологическими нормами. Смонтируйте при этом предохранительный клапан (7), чтобы он располагался:

- в хорошо доступном месте, по возможности над накопителем,
- между запорным вентилем и изделием,
- так, чтобы при срабатывании клапана и выбросе никто не подвергался опасности ожога горячей водой или паром.

3. Смонтируйте водопровод холодной воды на штуцере холодной воды (1)..

4. Смонтируйте водопровод горячей воды на штуцере горячей воды (4)..

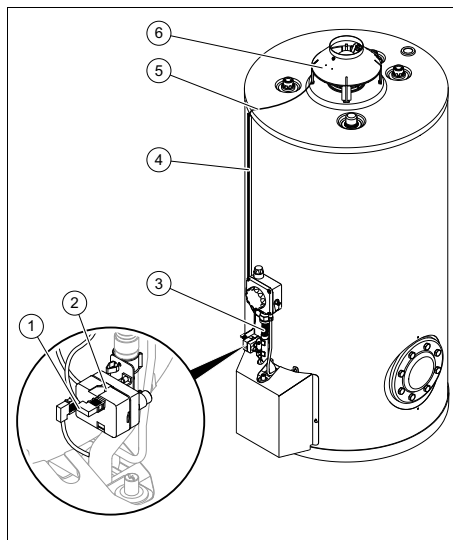
5. Смонтируйте циркуляционную линию (при наличии) на патрубке циркуляционной линии (3)..



Указание

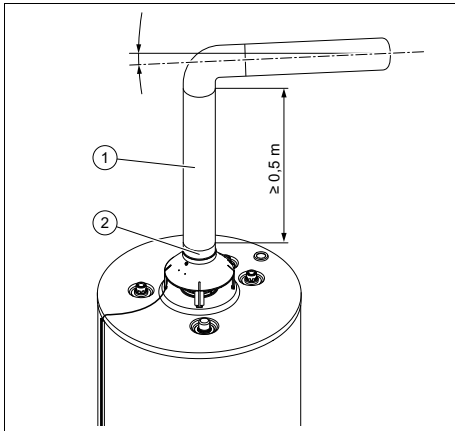
Так как циркуляционная линия увеличивает расход энергии готовности, её следует подключать только при сильно разветвлённой сети горячего водоснабжения.

5.3 Установка предохранителя тяги и датчика отходящих газов



1. Разместите предохранитель тяги (6) на изделии так, чтобы датчик температуры был направлен к передней стороне изделия.
2. Вдавите ножки предохранителя тяги в пазы.
3. Вращательными движениями сдвиньте капиллярную трубку (5) вниз через кабельный канал (4), не перегибая трубку.
4. Подсоедините капиллярную трубку к боковому подключению на ограничителе температуры (2)..
5. Установите ограничитель температуры с помощью хомута на газораспределительную трубу под гибким газовым шлангом (3)..
6. Вставьте оба штекера датчика теплового потока(1) в разъемы на ограничителе температуры.

5.4 Установка системы дымоходов



1. Вставьте трубу отходящих газов (1), (\varnothing 90 мм) в штуцер предохранителя (2), тяги.
2. Чтобы избежать сбоев, проведите трубу отходящих газов вертикально вверх минимум на 0,5 м до установки отвода.
3. Прокладывайте горизонтальную часть трубы отходящих газов к дымовой трубе с небольшим подъемом.
4. Укоротите горизонтальную часть трубы отходящих газов так, чтобы она заканчивалась заподлицо с внутренней стороной дымовой трубы и не препятствовала вытяжке отходящих газов.

6 Управление

Правила обращения с изделием см. в руководстве по эксплуатации.



Опасность!
Опасность для жизни из-за легионелл!

Легионеллы развиваются при температуре ниже 60 °С.

- ▶ Чтобы выполнить действующие предписания по профилактике легионелл, позаботьтесь о том, чтобы эксплуатирующей стороне были известны все меры по защите от легионелл.

- ▶ Соблюдайте действующие правила по профилактике легионелл.

7 Ввод в эксплуатацию

- ▶ Введите изделие в эксплуатацию:

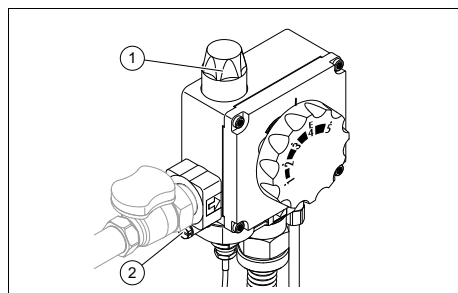
7.1 Наполнение системы горячего водоснабжения и удаление из нее воздуха

1. Откройте запорный вентиль холодной воды до упора.
2. Откройте кран горячей воды, чтобы потекла вода и можно было удостовериться, что изделие заполнено водой.

7.2 Включение изделия

- ▶ Включите изделие (→ Руководство по эксплуатации).

7.3 Проверка давления газа на входе



1. Перекройте газовый запорный кран.
2. Выверните уплотнительный винт (2), из штуцера для проведения измерений.

7 Ввод в эксплуатацию

3. Присоедините U-образный манометр к измерительному ниппелю.
4. Откройте газовый запорный кран.
5. Включите изделие.
6. Измерьте давление газа на входе.
 - 1,7 ... 2,5 кПа (17,0 ... 25,0 мбар).
 - ▽ Если давление газа на входе находится за пределами допустимого диапазона, выведите изделие из эксплуатации.



Опасность!

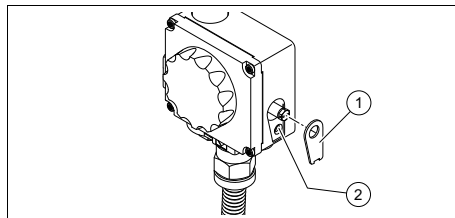
Риск повреждения оборудования и сбоев в работе из-за неправильного динамического давления газа!

Если давление газа на входе находится за пределами допустимого диапазона, это может вызвать неполадки во время эксплуатации и повреждениям изделия.

- ▶ Не выполняйте на изделии никаких настроек.
- ▶ Выведите изделие из эксплуатации.
- ▶ Проинформируйте газоснабжающую организацию.

7. Поверните ручку регулятора подачи газа (1), в положение ●.
8. Перекройте газовый запорный кран.
9. Отсоедините манометр.
10. Заверните уплотнительный винт (включая уплотнение) в штуцер для проведения измерений.
11. Откройте газовый запорный кран.
12. Проверьте измерительный штуцер на газовую герметичность.

7.4 Проверка запального пламени



1. Проверьте размер запального пламени через смотровое окошко в защитной крышке.
 - Запальное пламя должно касаться верхней половины термоэлемента.

Условие: Запальное пламя слишком маленькое

- ▶ Снимите защитный колпачок (1), со стороны газовой арматуры.
- ▶ Поверните регулировочный винт (2), против часовой стрелки, чтобы увеличить запальное пламя.

Условие: Запальное пламя слишком большое

- ▶ Снимите защитный колпачок (1), со стороны газовой арматуры.
- ▶ Поверните регулировочный винт (2), по часовой стрелке, чтобы уменьшить запальное пламя.
- ▶ Установите защитный колпачок со стороны газовой арматуры.

7.5 Проверка настройки газового тракта

Вы можете проверить настройку газового тракта, измерив давление на соплах (при необходимости его можно отрегулировать) **или** измерив расход газа.

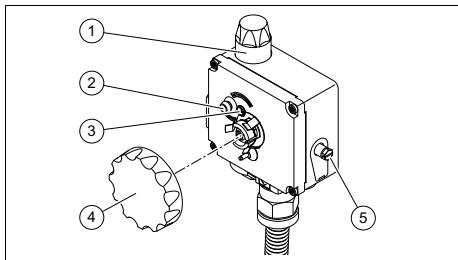
7.5.1 Измерение и регулировка давления на соплах



Указание

Оставьте блокировочный винт (2) регулятора давления в положении заводской настройки (против часовой стрелки до упора).

Ввод в эксплуатацию 7



1. Выверните винт с измерительного ниппеля (5).
2. Присоедините U-образный манометр к измерительному ниппелю.
3. Включите изделие (→ Руководство по эксплуатации).
4. Поверните ручку регулировки температуры воды (4), в положение 5 и снимите её.
5. Установите требуемое значение давления на соплах. Вращайте регулировочный винт (3), против часовой стрелки, чтобы уменьшить давление на соплах, или по часовой стрелке, чтобы увеличить давление на соплах.

Изделие	Природный газ Н / Е (G20)
VGH 130/7 XZU	10,2 мбар
VGH 160/7 XZU	12,8 мбар
VGH 190/7 XZU	15,1 мбар
VGH 220/7 XZU	10,1 мбар



Указание

Допускаются отклонения $\pm 15\%$.

Условие: Отклонение составляет более $\pm 15\%$

- ▶ По выбитым идентификационным номерам убедитесь, что установленные сопла горелки подходят для данной группы газа и изделия:

Изделие	Природный газ Н / Е (G20)
VGH 130/7 XZU	165
VGH 160/7 XZU	170
VGH 190/7 XZU	175
VGH 220/7 XZU	185

- ▶ Узнайте в газоснабжающей организации, нет ли в настоящее время перебоев в газоснабжении.
 - ▶ Если настройки газового тракта не соответствуют нормативам ($\pm 15\%$), обратитесь в сервисную службу.
6. Поверните ручку регулятора подачи газа (1), в положение ●.
 7. Перекройте газовый запорный кран.
 8. Отсоедините манометр.
 9. Установите ручку регулировки температуры воды.

7.5.2 Измерение расхода газа

1. Отключите все потребители газа, подключенные через тот же счётчик газа.
2. Введите изделие в эксплуатацию. (→ страница 27)
3. Слейте горячую воду, чтобы горелка изделия оставалась включённой в течение всего измерения.
4. Через 5 минут определите расход газа (л/мин) по счётчику.
5. Сравните полученное значение со следующими расчётными значениями:

Изделие	Природный газ Н / Е (G20)
VGH 130/7 XZU	12,83 л/мин 0,770 м³/ч
VGH 160/7 XZU	15,40 л/мин 0,924 м³/ч

8 Передача изделия пользователю

Изделие	Природный газ Н / Е (G20)
VGH 190/7 XZU	17,60 л/мин 1,053 м³/ч
VGH 220/7 XZU	16,43 л/мин 0,986 м³/ч



Указание

Допускаются отклонения $\pm 10\%$.

Условие: Отклонение составляет более $\pm 10\%$

- ▶ По выбитым идентификационным номерам убедитесь, что установленные сопла горелки подходят для данной группы газа и изделия:

Изделие	Природный газ Н / Е (G20)
VGH 130/7 XZU	165
VGH 160/7 XZU	170
VGH 190/7 XZU	175
VGH 220/7 XZU	185

- ▶ Измерьте давление на соплах и отрегулируйте его. (→ страница 28)
- ▶ Узнайте в газоснабжающей организации, нет ли в настоящее время перебоев в газоснабжении.
- ▶ Если настройки газового тракта не соответствуют нормативам ($\pm 10\%$), обратитесь в сервисную службу.

7.6 Проверка функций

1. Введите изделие в эксплуатацию. (→ страница 27)
2. Проверьте перезажигание и форму пламени горелки.
3. Слейте горячую воду, чтобы горелка изделия оставалась включённой в течение всей проверки.

7.6.1 Проверка герметичности

1. Проверьте газопровод и контур горячей воды на герметичность.
2. Проверьте систему дымоходов на правильность установки.

8 Передача изделия пользователю

1. Объясните пользователю расположение и принцип работы защитных устройств.
2. Объясните пользователю, как обращаться с изделием. Ответьте на его вопросы.
3. В особенности обратите внимание пользователя на указания по технике безопасности, которые он должен соблюдать.
4. Информировать пользователя о необходимости технического обслуживания изделия с указанной периодичностью.
5. Передайте пользователю на хранение все руководства и документацию на изделие.
6. Объясните пользователю принятые меры по обеспечению подачи воздуха на горение и отвода отходящих газов и укажите, что ему запрещено вносить в конструкцию какие-либо изменения.

9 Устранение неполадок

9.1 Замена горелки

1. Выведите изделие из эксплуатации. (→ страница 33)
2. Снимите горелку. (→ страница 31)
3. Выверните 2 винта крепления запальной горелки.
4. Выньте запальную горелку.
5. Установите запальную горелку в новую горелку.
6. Установите горелку. (→ страница 32)

Руководство по установке и техническому обслуживанию atmoSTOR 0020277017_01

Осмотр и техобслуживание 10

7. Введите изделие в эксплуатацию.
(→ страница 27)

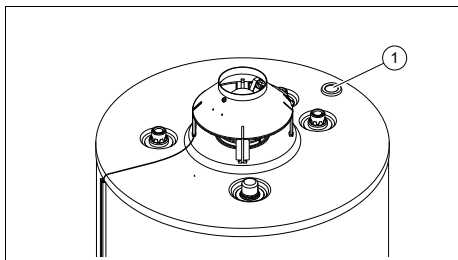
10 Осмотр и техобслуживание

Обзор работ по техническому обслуживанию содержится в приложении.

10.1 Подготовка работ по техническому обслуживанию

- ▶ Выведите изделие из эксплуатации.
(→ страница 33)

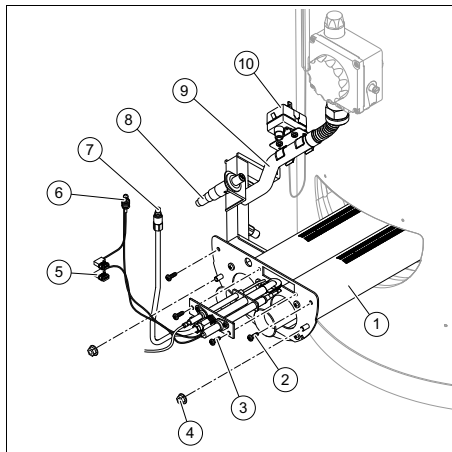
10.2 Проверка магниевого защитного анода



1. Закройте запорные вентили холодной воды.
2. Открутите магниевый защитный анод (1)..
3. Проверьте диаметр и состояние магниевого защитного анода.
 - Диаметр: ≥ 12 мм
 - Износ поверхности: ≤ 40 %
 - ◁ Замените магниевый защитный анод, если он сильно изношен.

10.3 Очистка горелки

10.3.1 Снятие горелки



1. Выведите изделие из эксплуатации.
(→ страница 33)
2. Снимите защитную крышку.
3. На устройстве пьезорозжига (8), отсоедините штекер электрода розжига.
4. Отсоедините оба штекера (5), провода датчика теплового потока от ограничителя температуры (10)..
5. Выверните подключение (6), термоэлемента из газовой арматуры.
6. Выверните трубку запальной горелки (7), из газовой арматуры.
7. Выверните 2 винта (4), крепления газораспределительной трубы (9)..
8. Наклоните и осторожно отведите газораспределительную трубу под газовой арматурой в сторону так, чтобы можно было снять горелку.
9. Выверните 2 винта (2), крепления горелки (1)..
10. Немного вытяните горелку (1)..
11. Вытяните горелку полностью.

10 Осмотр и техобслуживание

10.3.2 Очистка горелки

1. Выверните 2 винта **(3)**. крепления запальной горелки.
2. Вытащите запальную горелку из щитка горелки.
3. Тщательно очистите электрод розжига, трубку запальной горелки и термозлемент с помощью щётки.
4. Тщательно очистите горелку и камеру сгорания с помощью щётки.
5. Закрепите запальную горелку 2 винтами на горелке.

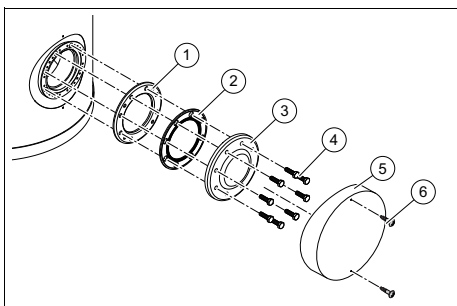
10.3.3 Установка горелки

- Установите горелку в обратной последовательности.

10.4 Очистка спирали отходящих газов

1. Снимите предохранитель тяги.
2. Вытащите спираль для отвода отходящих газов из трубы дымохода.
3. Очистите спираль с помощью щётки.

10.5 Очистка бака



1. Выведите изделие из эксплуатации. (→ страница 33)
2. Опорожните изделие. (→ страница 33)
3. Выверните 2 крепёжных винта **(6)**..
4. Снимите крышку вместе с теплоизоляцией **(5)**..
5. Выверните 8 винтов **(4)**. крепления фланца.
6. Снимите крышку **(3)**. фланца.

7. Осторожно снимите защитную пластину **(2)**. и уплотнение **(1)**..
8. Очистите внутренний бак струёй воды.
9. При необходимости используйте деревянный или пластиковый скребок для удаления отложений, не допуская повреждений эмалированного покрытия или других компонентов в баке.
 - При работе на участке питьевой воды используйте только гигиенически безопасные чистящие устройства.
10. Установите уплотнение, защитную пластину и крышку фланца.
11. Крест-накрест затяните винты **(4)**. с заданным моментом затяжки.
 - 50 Нм
12. Наполните устройство и проверьте фланец на герметичность.
 - Если фланец негерметичный, установите новое уплотнение.
13. Прикрепите крышку вместе с теплоизоляцией 2 крепёжными винтами.

10.6 Завершение технического обслуживания

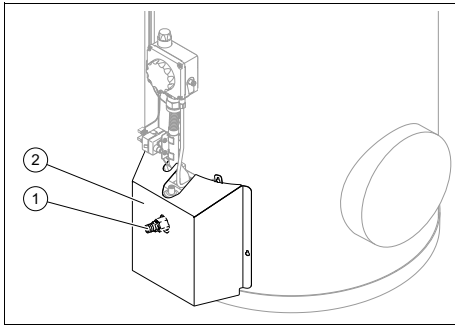
1. Установите на место все снятые компоненты.
2. Проверьте функции изделия. (→ страница 30)
3. Проверьте изделие на герметичность. (→ страница 30)
4. Заносите в протокол каждое выполненное техническое обслуживание.

11 Вывод из эксплуатации

11.1 Вывод из эксплуатации

1. Нажав ручку регулятора подачи газа, поверните её в положение ●.
2. Перекройте запорный вентиль холодной воды.
3. Перекройте газовый запорный кран.

11.2 Окончательный вывод из эксплуатации



1. Нажав ручку регулятора подачи газа, поверните её в положение ●.
2. Перекройте запорный вентиль холодной воды.
3. Перекройте газовый запорный кран.
4. Снимите защитную крышку (2)..
5. Откройте кран горячей воды на водоразборной точке.
6. Подсоедините шланг к вентилю опорожнения (1). и отведите свободный конец шланга к подходящему месту стока.
7. Откройте вентиль опорожнения и дождитесь полного опорожнения изделия.
8. Демонтируйте все подающие линии.

12 Приобретение запасных частей

Оригинальные компоненты изделия также были сертифицированы изготовителем в рамках проверки соответствия стандартам. Если при выполнении технического обслуживания или ремонта вы используете другие, не сертифицированные или не допущенные компоненты, это может привести к тому, что соответствие изделия будет утрачено, и поэтому изделие больше не будет отвечать требованиям действующих стандартов.

Мы настоятельно рекомендуем использовать оригинальные запасные части изготовителя, так как это обеспечит бесперебойную и безопасную эксплуатацию изделия. Для получения информации о доступных оригинальных запчастях, обращайтесь по контактному адресу, указанному на обратной стороне данного руководства.

- ▶ Если при техническом обслуживании или ремонте вам требуются запасные части, используйте только те, которые допущены для данного изделия.

13 Переработка и утилизация

Утилизация упаковки

- ▶ Утилизируйте упаковку надлежащим образом.
- ▶ Соблюдайте все соответствующие предписания.

14 Сервисная служба


14 Сервисная служба

По вопросам ремонта и обслуживания оборудования Vaillant в гарантийный и послегарантийный период Вы можете обратиться в авторизованные сервисные центры Вашего региона по телефону 8 800 333 45 44. Смотрите также информацию на сайте www.vaillant.ru.

Приложение

А Периодичность осмотра и технического обслуживания

В приведенной ниже таблице перечислены требования изготовителей к минимальным интервалам осмотра и обслуживания. Если согласно государственным предписаниям и директивам должны соблюдаться более короткие интервалы для проведения осмотра и межсервисные интервалы, то в этом случае придерживайтесь этих более коротких интервалов. Каждый раз при проведении проверки и технического обслуживания обязательно выполняйте необходимые подготовительные и завершающие операции.

#	Работы по техническому обслуживанию	Периодичность	
1	Удаление загрязнений с изделия	Ежегодно	
2	Проверка магниевого защитного анода	Ежегодно	31
3	Очистка горелки	Ежегодно	32
4	Проверка запального пламени	Ежегодно	28
5	Очистка спирали отходящих газов	Ежегодно	32
6	Очистка бака	Ежегодно	32
7	Проверка герметичности	Ежегодно	30

В Технические характеристики

	VGH 130/7 XZU	VGH 160/7 XZU	VGH 190/7 XZU	VGH 220/7 XZU
Высота (с предохранителем тяги)	1 195 мм	1 368 мм	1 533 мм	1 760 мм
Ширина	595 мм	595 мм	595 мм	595 мм
Собственная масса	72 кг	80 кг	87 кг	95 кг
Общая масса	202 кг	240 кг	275 кг	315 кг
Объем	130 л	160 л	188 л	220 л
Подключение газа	Rp 1/2 "	Rp 1/2 "	Rp 1/2 "	Rp 1/2 "
Ø патрубка системы дымоудаления	90 мм	90 мм	90 мм	90 мм
Подключение воды	R 3/4 "	R 3/4 "	R 3/4 "	R 3/4 "
Номинальная тепловая мощность P_n	6,3 кВт	7,7 кВт	8,8 кВт	8,1 кВт
Номинальная тепловая нагрузка Q_n, рассчитанная относительно низшей теплоты сгорания H_i (H_u)	7,2 кВт	8,7 кВт	10,0 кВт	9,2 кВт
Показатель производительности NL	1,0	1,5	1,8	2,3

Приложение

	VGH 130/7 XZU	VGH 160/7 XZU	VGH 190/7 XZU	VGH 220/7 XZU
Время нагрева для $\Delta T=50K$	70 мин	62 мин	65 мин	95 мин
Производительность горячей воды в длительном режиме работы	155 л/ч	178 л/ч	202 л/ч	210 л/ч
Номинальный расход газа	0,8 м ³ /ч	0,9 м ³ /ч	1,1 м ³ /ч	1,0 м ³ /ч
Давление газа на входе (динамическое давление газа)	20 мбар	20 мбар	20 мбар	20 мбар
Допустимое рабочее давление	1 МПа (10 бар).	1 МПа (10 бар).	1 МПа (10 бар).	1 МПа (10 бар).
Массовый поток отходящих газов	33 кг/ч	34 кг/ч	35 кг/ч	34 кг/ч
Температура отходящих газов	130 °C	145 °C	150 °C	145 °C
Требуемая тяга	0,05 мбар	0,05 мбар	0,05 мбар	0,05 мбар



0020277017_01

0020277017_01 ■ 15.02.2019

Supplier

ООО «Вайлант Груп Рус», Россия

143421 Московская область – Красногорский район

26-й км автодороги «Балтия», бизнес-центр «Рига Ленд» ■ Строение 3,

3-й подъезд, 5-й этаж

Тел. +7 495 788 4544 ■ Факс +7 495 788 4565

Техническая поддержка для специалистов +7 495 921 4544 (круглосуточно).

info@vaillant.ru ■ www.vaillant.ru

вайлант.рф

© These instructions, or parts thereof, are protected by copyright and may be reproduced or distributed only with the manufacturer's written consent.