

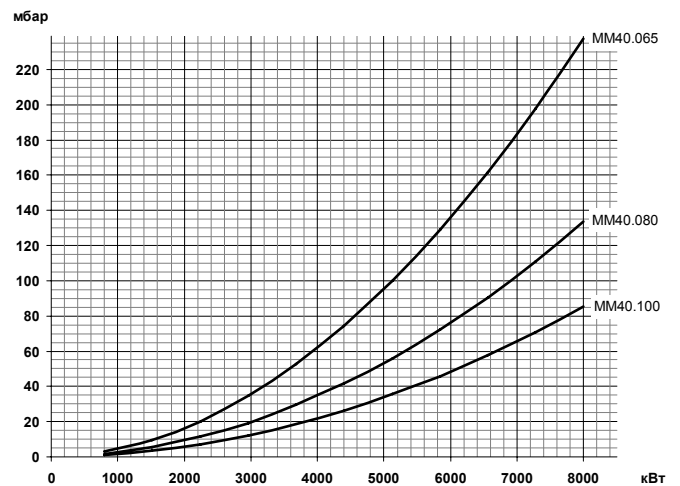
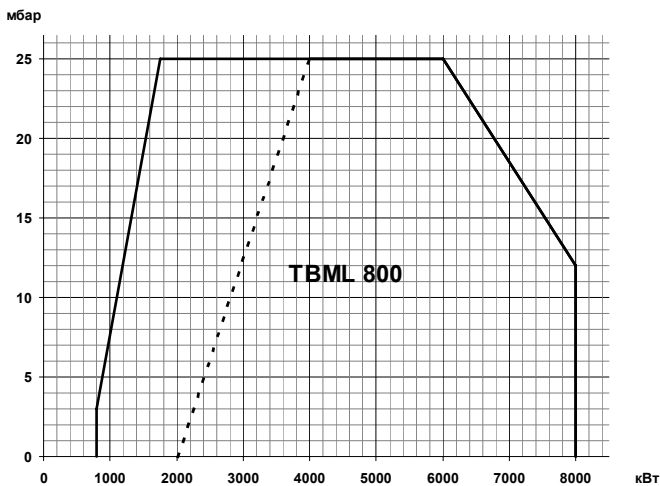
TBML 800 ME арт. 67320010
TBML 800 ME V арт. FS


Модулирующая двухтопливная горелка для сжигания природного и сжиженного газа или дизельного топлива состоит из:

- Алюминиевый корпус,
- Вентилятор с мотором,
- Трансформатор розжига,
- Электронный автомат горения,
- УФ-датчик контроля пламени,
- Подпорная шайба,
- Газовая заслонка с сервоприводом,
- Воздушная заслонка с сервоприводом,
- Мотор насоса,
- Регулятор мощности,
- Реле давления воздуха,
- Реле давления жидкого топлива,
- Регулятор давления жидкого топлива,
- Частотный регулятор (в модели ... ME V),
- Насос дизельного топлива с регулятором давления,
- Головка горелки из нержавеющей стали с газораспределителем,
- Фланец крепления к теплогенератору.

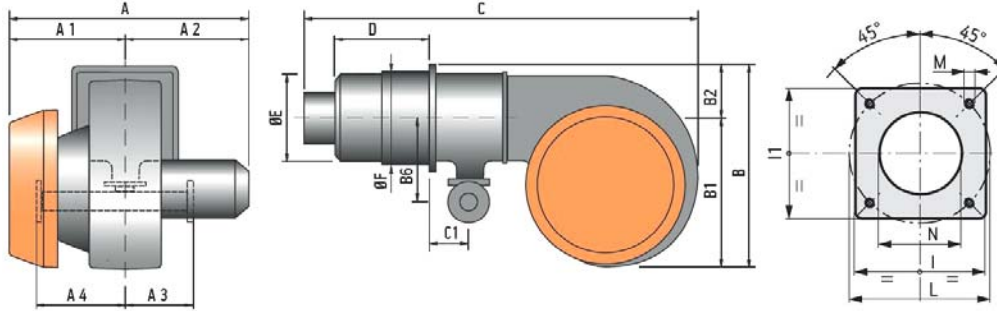
Технические характеристики

Мощность на газе	800÷8000 кВт
Мощность на дизельном топливе	2000÷8000 кВт
Регулирование топливно-воздушной смеси	Электронное
Регулирование мощности на газе/дизельном топливе	Модулирующее/модулирующее
Глубина модуляции на газе	1 : 10
Глубина модуляции на дизельном топливе	1 : 4
Распыление дизельного топлива	Механическое
Подключение газовой арматуры	Снизу
Режим работы	Прерывистый (остановка 1 раз в 24 ч)
Мотор насоса	2,2 кВт
Мотор вентилятора	15,0 кВт
Потребляемая электрическая мощность	18,0 кВт
Электропитание	~3/380В/50 Гц
Степень электрозащиты	IP54
Автомат горения	LAMTEC BT 340
Датчик пламени	QRA2M
Сервопривод воздушной заслонки	LAMTEC STE 4.5 3,0 Нм
Сервопривод газовой заслонки/регулятора расхода жидкого топлива	LAMTEC STE 4.5 3,0 Нм
Регулятор мощности	LCM 100
Насос	HP VBHRG
Область регулирования давления	15÷40 бар
Заводская настройка давления	25 бар
Количество форсунок дизельного топлива	1 шт.
Максимальная вязкость топлива	6 сСт
Эмиссия оксидов азота на газе/дизеле	3 класс/2 класс
Уровень шума	83,5 дБ(А)
В модели ...ME V	
Модуль управления частотным регулятором	VSM 100
Частотный регулятор	ACH550-01-031A-4-B055

Диаграммы


Газовая арматура	P _{max}	Переходник	BTGA	BTVS	CTV	Реле P _{max}	GPL	VSF
MM40.065 H120S-D065	500 мбар	DN65 X DN80	BTGA DN 65	BTVS DN 65	В комплекте	В комплекте	По запросу	
19990588		96005008	97089999	97749999	-	-	-	98000334
MM40.080 H120S-D080	500 мбар	Не нужен	BTGA DN 80	BTVS DN 80	В комплекте	В комплекте	По запросу	
19990589		-	97099999	97759999	-	-	-	98000334
MM40.100 H120S-D100	500 мбар	DN80 X DN100	BTGA DN 100	BTVS DN 100	В комплекте	В комплекте	По запросу	
19990590		96005009	97109999	97769999	-	-	-	98000334

Габариты



A	A1	A2	A3	A4	B	B1	B2	B6	C	C1	D	E	F	I	L	M	N
1230	570	660	335	425	1000	740	260	410	2020	190	570	418	432	520	594	M20	440

Комплект поставки

Комплект крепления к теплогенератору	теплоизоляционная прокладка, винты	1 шт.
Шланги для жидкого топлива	1 1/4" (MD) – 1 1/4" (FD) X 1500 мм	2 шт.
Фильтр для дизельного топлива	1 1/4" (100 мкн)	1 шт.

FD – накидная гайка прямая
MD – ниппель прямой вкручивающийся

Принадлежности

Принадлежности для автоматизации:

Датчики температуры:		Датчики давления:	
0 °C ÷ 130 °C	98000023	0 ÷ 1 бар	98000045
0 °C ÷ 500 °C	98000021	0 ÷ 10 бар	98000046
		0 ÷ 16 бар	98000047
		0 ÷ 25 бар	98000048

Принадлежности для подачи жидкого топлива:

- Регуляторы давления жидкого топлива	- Манометры
- Насосы для кольцевого топливопровода	- Дегазатор
- Фильтры	

Принадлежности для подачи газового топлива:

Регуляторы давления	Антивибрационные компенсаторы
Фильтры газовые	Шаровые краны

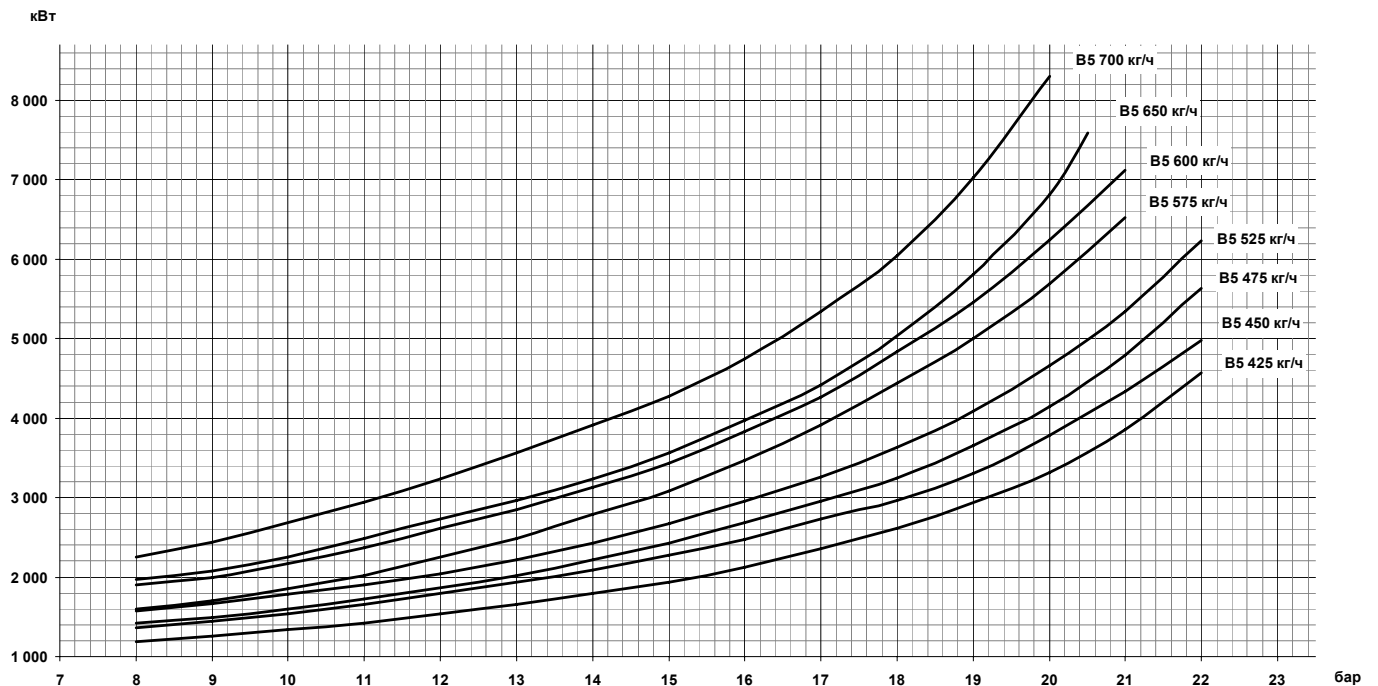
Принадлежности общие:

Шумопоглощающий кожух	10 дБ (А)	97980057
-----------------------	-----------	----------

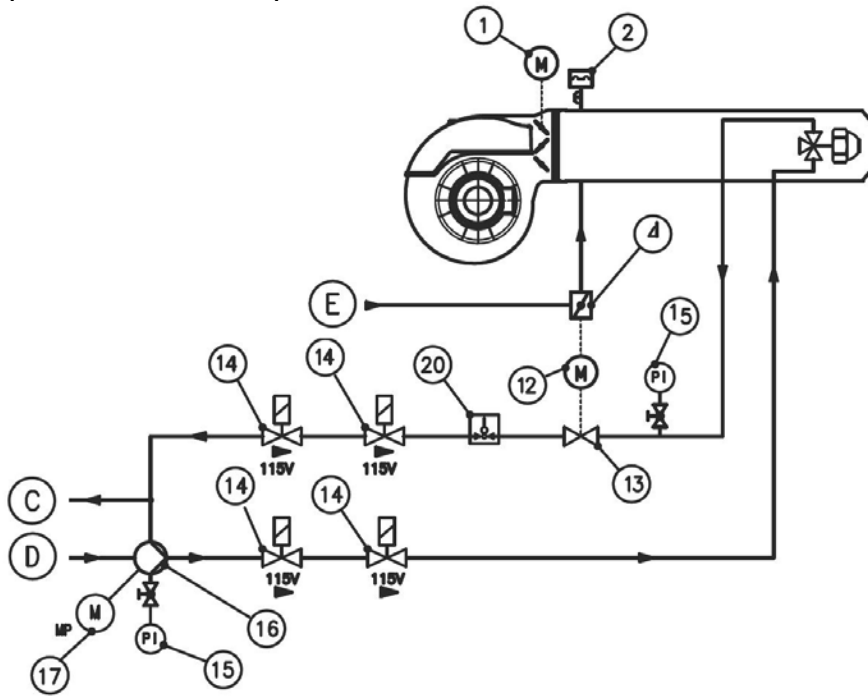
Форсунки:

Bergonzo B5 425 кг/ч 45° SA	98000247	Bergonzo B5 575 кг/ч 45° SA	98000253
Bergonzo B5 450 кг/ч 45° SA	98000248	Bergonzo B5 600 кг/ч 45° SA	98000254
Bergonzo B5 475 кг/ч 45° SA	98000249	Bergonzo B5 650 кг/ч 45° SA	98000255
Bergonzo B5 525 кг/ч 45° SA	98000251	Bergonzo B5 700 кг/ч 45° SA	98000256

Диаграмма производительности форсунки в зависимости от давления в обратном топливопроводе при давлении насоса 25 бар



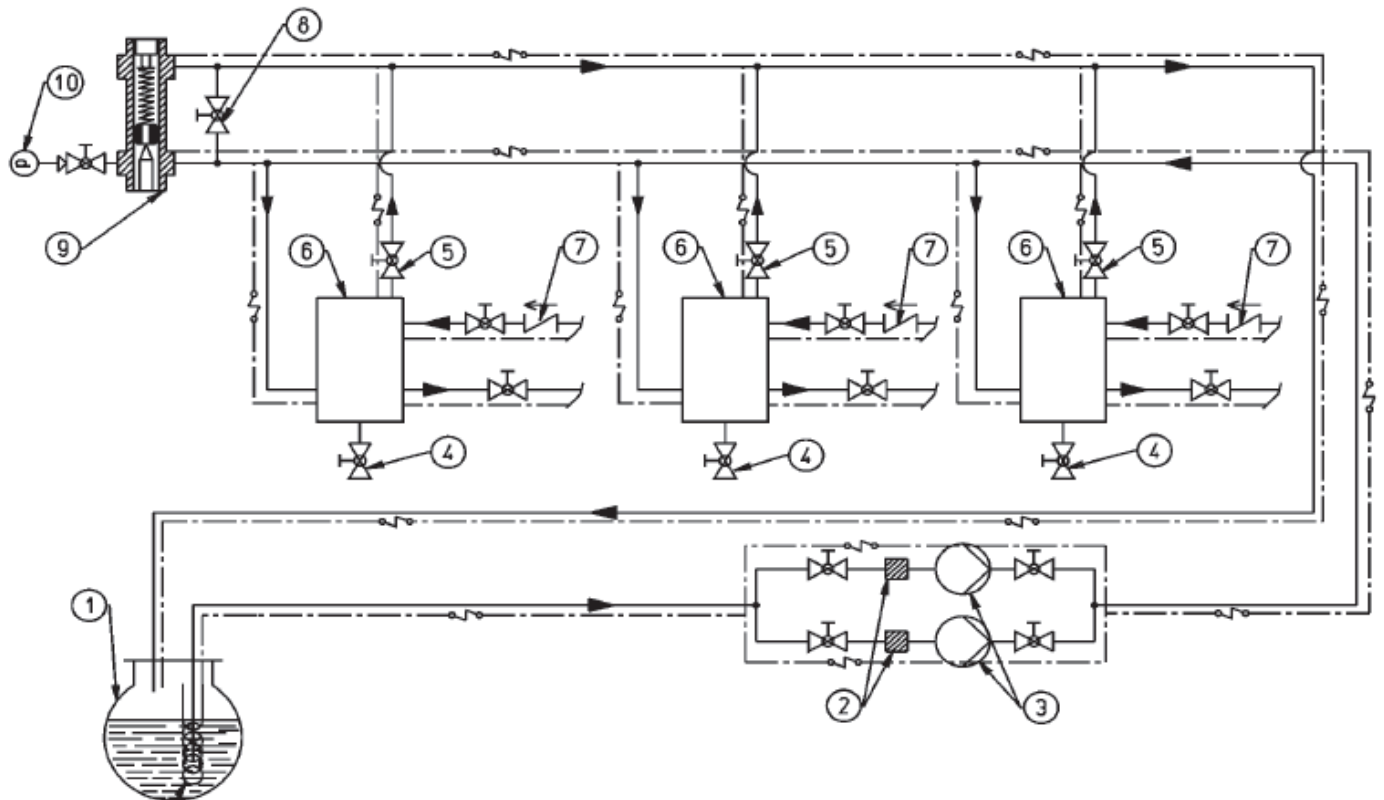
Принципиальная схема горелки



- 1 Сервопривод воздушной заслонки
- 2 Реле давления воздуха
- 4 Дроссельный газовый клапан
- 12 Сервопривод дроссельного газового клапана/регулятора расхода ж/т
- 13 Регулятора расхода ж/т
- 14 Электромагнитный клапан ж/т (NC)
- 15 Манометр 0-40 бар
- 16 Насос ж/т
- 17 Мотор насоса
- 20 Реле макс. давления ж/т (5 бар)

- E Газ
- C Обратный трубопровод ж/т
- D Подающий трубопровод ж/т

Схема топливоподачи по кольцевому топливопроводу



- 1. Топливный бак
- 2. Фильтр кольцевого топливопровода
- 3. Насос кольцевого топливопровода
- 4. Слив
- 5. Кран отвода воздуха и газов (нормально открыт)
- 6. Дегазатор
- 7. Обратный клапан
- 8. Кран байпаса (нормально закрыт)
- 9. Регулятор давления «перед собой» (1,5 – 2 бар)
- 10. Манометр