

МТК-СТ

Термостаты



Руководство по эксплуатации

09.2022
версия 1.2

Содержание

Введение	3
Используемые аббревиатуры	3
1 Назначение и применение	4
2 Технические характеристики и условия эксплуатации	4
3 Меры безопасности	5
4 Конструкция	6
5 Монтаж	7
6 Подключение	8
6.1 Общие указания	8
6.2 Схемы подключения	8
7 Принцип работы	10
8 Настройка	10
9 Техническое обслуживание	11
9.1 Общие указания	11
10 Упаковка	11
11 Комплектность	11
12 Сведения о заводе-изготовителе	11
13 Гарантийные обязательства	11
14 Сведения об утилизации	11
ПРИЛОЖЕНИЕ А. Возможные неисправности и способы их устранения	12

Введение

Настоящее руководство по эксплуатации предназначено для ознакомления обслуживающего персонала с конструкцией, принципом действия, технической эксплуатацией и обслуживанием термостатов МТК-СТ, в дальнейшем по тексту именуемых «прибор(ы)», «термостат(ы)».

Подключение, регулировка и техобслуживание приборов должны производиться только квалифицированными специалистами после прочтения настоящего руководства по эксплуатации.

Приборы изготавливаются в различных модификациях, зашифрованных в коде полного условного обозначения (см. таблицу ниже).

Таблица 1 – Модификации термостатов

Модификация	Описание
МТК-СТ0	С нормально-открытым (NO) контактом для управления вентилятором
МТК-СТ1	С нормально-закрытым (NC) контактом для управления нагревателем
МТК-СТ2	С двумя контактами (NO + NC) для управления вентилятором и нагревателем

Для заказа следует указать модификацию. Например — **МТК-СТ2**.

Используемые аббревиатуры

ИМ – исполнительный механизм.

NC – нормально закрытый (замкнутый) контакт.

NO – нормально открытый (разомкнутый) контакт.

1 Назначение и применение

Термостаты МТК-СТ применяются совместно с нагревателями и вентиляторами для поддержания заданной температуры внутри шкафа автоматики или в системе распределительного щита.

Функции термостатов:

- управление температурой внутри шкафа;
- запуск или остановка подключенных вентиляторов или нагревателей;
- сигнализация о повышенной или пониженной температуре.

Термостаты соответствуют требованиям ТР ТС 004/2011 «О безопасности низковольтного оборудования».

2 Технические характеристики и условия эксплуатации

Таблица 2.1 – Технические характеристики и условия эксплуатации

Наименование	Значение		
	МТК-СТ0	МТК-СТ1	МТК-СТ2
Диапазон настройки уставки	от 0 до +60 °С		
Материал чувствительного элемента	Биметаллический сплав		
Разность температур переключения	7 ± 4 °С		
Тип контактов	NO	NC	NO и NC
Цена деления шкалы для настройки уставки	5 °С		
Ресурс реле (количество срабатываний)	> 100 000 циклов		
Коммутационная способность для: активная/реактивная нагрузка, переменный ток активная/реактивная нагрузка, переменный ток нагрузка постоянного тока	10 А/2 А при ~250 В 15 А/2 А при ~120 В 30 Вт при =24 — 72 В		
Максимальный пусковой ток, переменное напряжение	АС 16 А на 10 с		
Требования к подключаемым проводам	Однопроволочный провод 2,5 мм ² (AWG 14) Многопроволочный провод 1,5 мм ² (AWG 16)		
Монтаж	На DIN-рейку 35 мм		
Масса	~ 0,04 кг	~ 0,09 кг	
Температура эксплуатации	от минус 45 до +80 °С		
Влажность при хранении и эксплуатации	90 % (без образования конденсата)		
Степень защиты корпуса по ГОСТ 14454–2015	IP20		
Группа механического исполнения по ГОСТ 30631-99	M25	—	—
Ремонтопригодность	Не ремонтопригодны		

3 Меры безопасности

**ВНИМАНИЕ**

На клеммнике присутствует опасное для жизни напряжение величиной до 250 В. Любые подключения к изделию и работы по его техническому обслуживанию следует производить только при отключенном питании изделия.

По способу защиты от поражения электрическим током изделие соответствует классу II ГОСТ 12.2.007.0-75.

Во время эксплуатации, технического обслуживания и поверки следует соблюдать требования следующих документов:

- ГОСТ 12.3.019-80;
- «Правила эксплуатации электроустановок потребителей»;
- «Правила охраны труда при эксплуатации электроустановок».

Не допускается попадание влаги на контакты выходного разъема. Запрещено использовать прибор в агрессивных средах с содержанием в атмосфере кислот, щелочей, масел и т. п.

4 Конструкция

Ниже представлены габаритные чертежи разных модификаций термостатов с пояснениями.

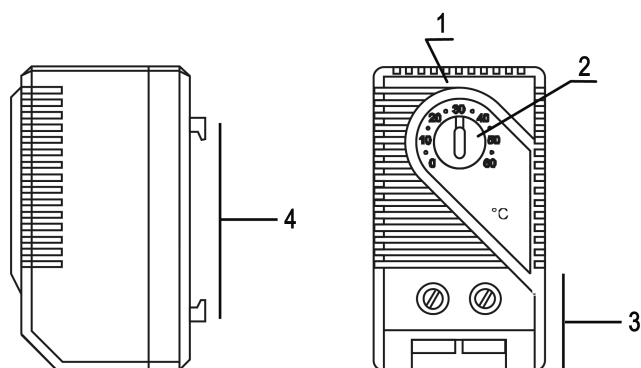


Рисунок 4.1 – Конструкция МТК-СТ0 и МТК-СТ1

1. Пластиковый корпус.
2. Ручка для задания уставки.



ПРИМЕЧАНИЕ

У МТК-СТ0 ручка синего цвета, а у МТК-СТ1 — красного.

3. Контакты для подключения ИМ.
4. Крепление на DIN-рейку.

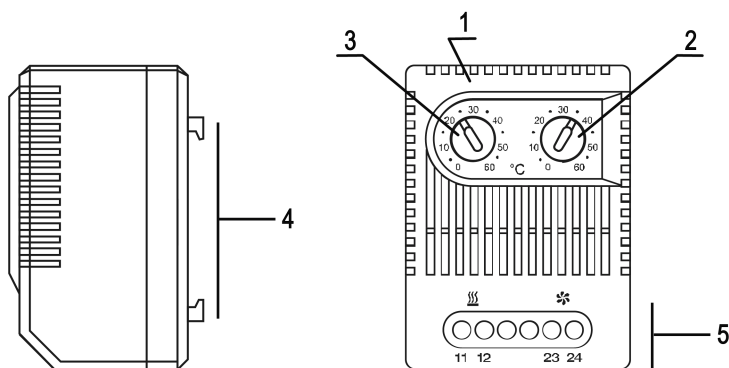


Рисунок 4.2 – Конструкция МТК-СТ2

1. Пластиковый корпус.
2. Ручка синего цвета для задания уставки для вентилятора.
3. Ручка красного цвета для задания уставки для нагревателя.
4. Крепление на DIN-рейку.
5. Контакты для подключения ИМ.

5 Монтаж

Термостат следует устанавливать, соблюдая указания [раздела 3](#) и условия эксплуатации из [раздела 2](#).

Приборы следует устанавливать на DIN-рейке в месте для монтажа (шкаф или щит), конструкция которого должна обеспечивать защиту от попадания в него влаги, грязи и посторонних предметов.

Термостат следует устанавливать в верхней части шкафа на наибольшем расстоянии от нагревателей, вентиляторов или других источников тепла, а также от охлаждающих приборов. Прибор следует монтировать вертикально, вниз клеммами подключения. На клеммах, на которые не подключается кабель, зажимные винты следует полностью завинчивать.

Для обеспечения надлежащей вентиляции следует оставлять свободными вентиляционные отверстия на корпусе.

Для монтажа прибора на DIN-рейке следует:

1. Подготовить место на DIN-рейке согласно габаритным размерам термостата (см. [рисунок 5.2](#) или [5.3](#)).

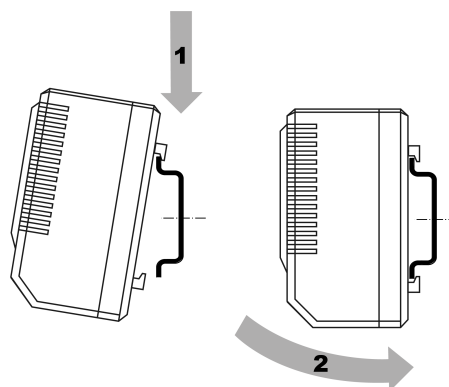


Рисунок 5.1 – Монтаж термостата на DIN-рейку

2. Установить термостат верхним зацепом на DIN- рейку и надавить вниз (см. [рисунок 5.1](#), стрелка 1).
3. Прижать термостат к DIN-рейке до щелчка (см. [рисунок 5.1](#), стрелка 2).
4. Смонтировать ИМ согласно схемам [раздела 6.2](#).

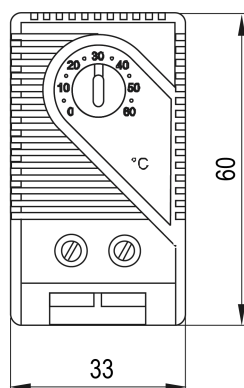
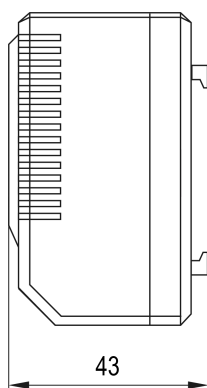


Рисунок 5.2 – Габаритные размеры МТК-СТ0 и МТК-СТ1

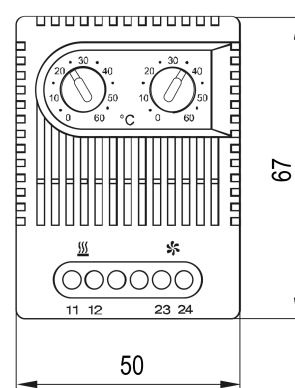
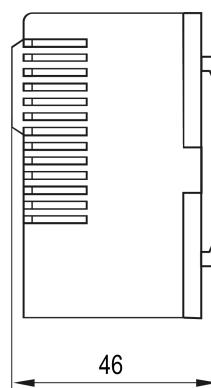


Рисунок 5.3 – Габаритные размеры МТК-СТ2

Для демонтажа прибора следует:

1. Отсоединить ИМ.
2. Надавить на прибор сверху и отвести его от DIN-рейки.

6 Подключение

6.1 Общие указания



ПРИМЕЧАНИЕ

Контакты термостата подвергается воздействию среды внутри шкафа, поэтому контактное сопротивление может измениться. Это может привести к падению напряжения и/или нагреву контактов.

Для подключения питания следует использовать провод с сечением не менее 0,75 и не более 3 мм². Для многопроволочных проводов следует использовать наконечники.



ВНИМАНИЕ

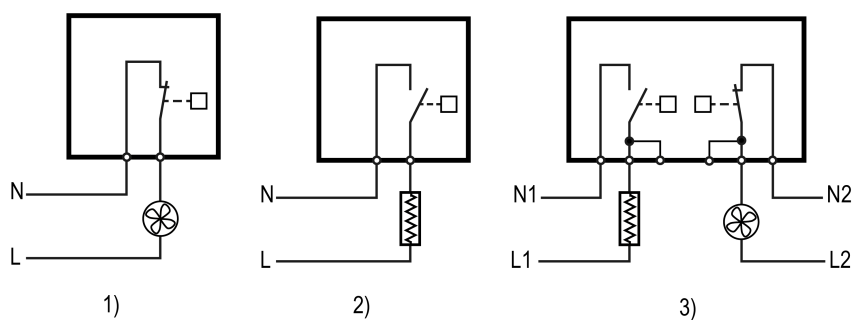
Подключение и техническое обслуживание производится только при отключенном питании термостата и подключенных к нему устройств.

6.2 Схемы подключения



ПРИМЕЧАНИЕ

Для ИМ с постоянным питанием следует соблюдать полярность подключения.



- 1) Для NC контакта
- 2) Для NO контакта
- 3) Для NO+NC контактов

Рисунок 6.1 – Общие электрические схемы подключения

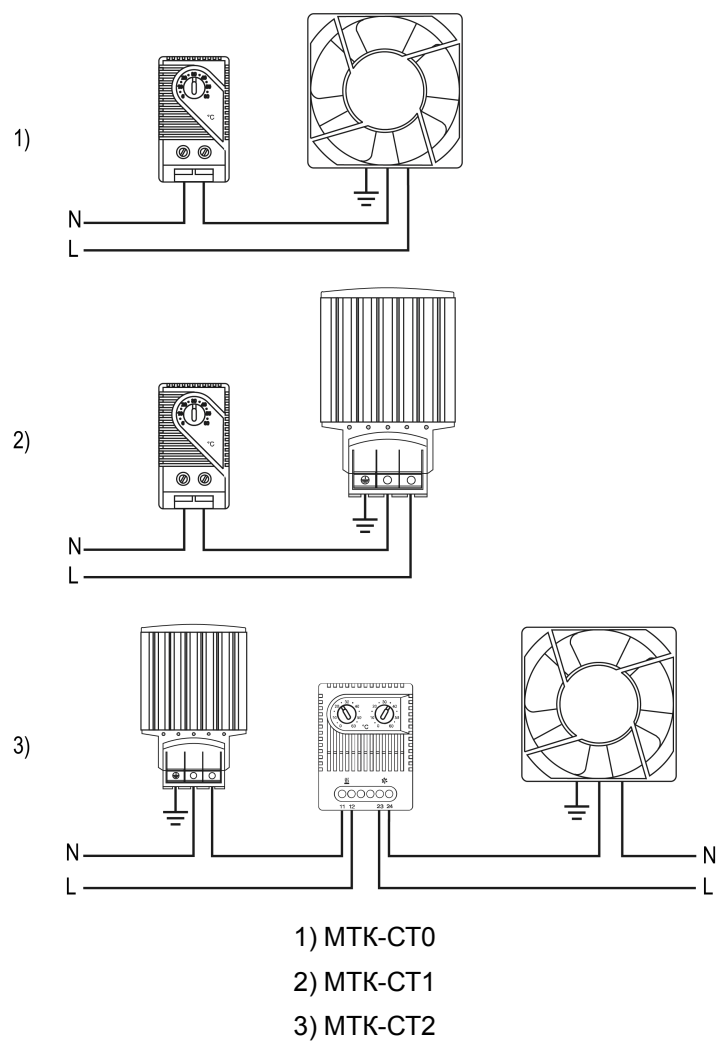


Рисунок 6.2 – Схемы подключения модификаций

7 Принцип работы

Принцип работы термостатов МТК-СТ заключается в том, что встроенная пластина из биметаллического сплава реагирует на температуру. Если температура повышается, то пластина изгибается. Электрическая цепь размыкается или замыкается (зависит от типа контакта). После снижения температуры пластина переходит в начальное состояние.

Основной параметр термостата, который отвечает за чувствительность термостата к изменению окружающей температуры, — разность температур переключения ΔT .

Для термостатов с контактами NC (нагреватель) и NO (вентилятор) принцип работы отличается.

Принцип работы при управлении нагревателем (NC контакты)

Если температура внутри шкафа выше заданной уставки $T_{уст}$, то контакт размыкается, отключая нагреватель. При снижении температуры на уровень $T_{мек} \leq T_{уст} - \Delta T$ контакт замыкается, включая нагреватель.

Пример

Температура шкафа автоматики должна быть не менее $35\text{ }^{\circ}\text{C}$. Необходимая уставка термостата для поддержания указанной температуры: $T_{уст\text{ нагр}} = 35 - (7 + 4) = 24\text{ }^{\circ}\text{C}$.

Принцип работы при управлении вентилятором (NO контакты)

Если температура внутри шкафа выше заданной уставки $T_{уст}$, то контакт замыкается, включая вентилятор. При снижении температуры на уровень $T_{мек} \geq T_{уст} + \Delta T$ контакт размыкается, отключая вентилятор.

Пример

Температура шкафа автоматики должна быть не менее $27\text{ }^{\circ}\text{C}$. Необходимая уставка термостата для поддержания указанной температуры: $T_{уст\text{ охл}} = 27 + (7 + 4) = 38\text{ }^{\circ}\text{C}$.

8 Настройка

Настройка термостата заключается в задании уставки $T_{уст}$. Для задания уставки следует повернуть ручку при помощи отвертки:

- по часовой стрелке для увеличения значения;
- против часовой стрелки для уменьшения значения.

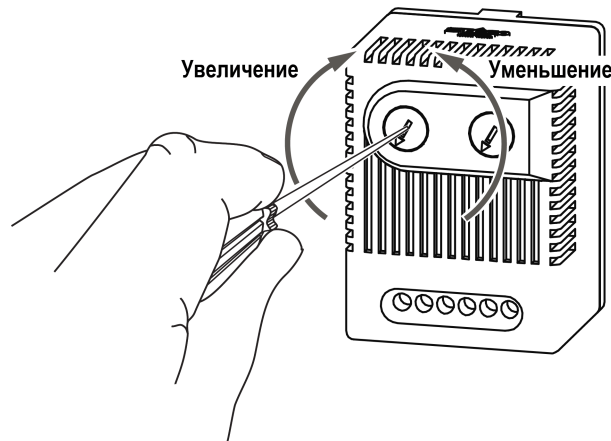


Рисунок 8.1 – Настройка уставки

9 Техническое обслуживание

9.1 Общие указания

Во время выполнения работ по техническому обслуживанию приборов следует соблюдать требования безопасности из [раздела 3](#).

Техническое обслуживание приборов проводится не реже одного раза в 6 месяцев и включает следующие процедуры:

- проверка крепления изделия;
- проверка винтовых соединений;
- удаление пыли и грязи с клеммника изделия.

10 Упаковка

Прибор упаковывается в соответствии с ГОСТ 23088 –80 в потребительскую тару, выполненную из коробочного картона по ГОСТ 7933–89.

Для почтовой пересылки прибор упаковывается в соответствии с ГОСТ 9181–74.

11 Комплектность

Наименование	Количество
Прибор*	1 шт.



ПРИМЕЧАНИЕ

* Согласно заказу.

Изготовитель оставляет за собой право внесения дополнений в комплектность прибора.

12 Сведения о заводе-изготовителе

ООО «Чжэцзян Кенаида Пуш Баттон»

Адрес: 325604, Китай, провинция Чжэцзян, город Юэцин, Байши, Индустриальная зона Даао.

13 Гарантийные обязательства

Изготовитель гарантирует заявленные технические характеристики и безотказную работу продукции при соблюдении правил транспортирования, хранения, монтажа и эксплуатации.

Гарантийный срок на приборы составляет **2 года** со дня ввода в эксплуатацию (со дня установки).

14 Сведения об утилизации

После окончания срока службы кнопки, переключатели и джойстики подлежат утилизации. Специальных мер по утилизации не требуется. Опасных для здоровья людей веществ в конструкции изделий нет. Рекомендуется передача изделий в организации, занимающиеся переработкой пластмасс, черных и цветных металлов.

Приложение А. Возможные неисправности и способы их устранения

Проявление	Возможная причина	Способ устранения
Термостат не поддерживает установленную температуру	Неверное подключение ИМ	Следует проверить подключение вентилятора или нагревателя к клеммам термостата (см. раздел 6.2)
	Не учтено значение максимального ΔT при настройке уставки	Установить температуру с учетом рекомендаций раздела 7



MEYERTEC

Россия, 111024, Москва, 2-я ул. Энтузиастов, д. 5, корп. 5
тел.: +7 (495) 641-11-56, факс: (495) 728-41-45
тех. поддержка 24/7: 8-800-775-63-83, support@owen.ru, meyertec@owen.ru
отдел продаж: sales@owen.ru
meyertec.owen.ru
1-RU-113038-1.2