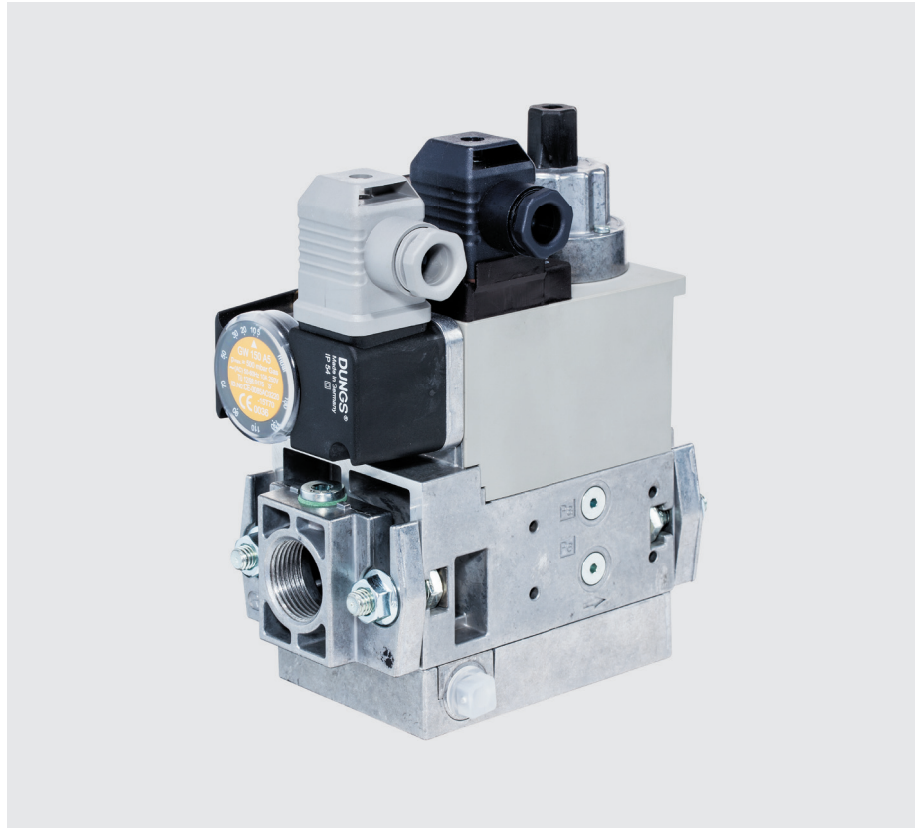


Универсальный газовый блок Система автоматического регулирования и безопасности Одноступенчатый принцип действия

DUNGS[®]
Combustion Controls

MB-D(LE) 405 - 412 B01

7.21



Техника

Универсальный газовый блок производства DUNGS, представляет собой компактную арматуру со встроенными фильтрами, регуляторами, клапанами и реле давления.

- Грязеуловитель: Мелкое сито
- Регулятор и два клапана: тип B01
- Два быстро открывающиеся клапаны
- Один быстро и один медленно открывающиеся клапаны
- Электромагнитные клапаны до 360 мбар (36 кПа) по DIN EN 161, класс А, группа 2
- Высокочувствительное регулирование выходного давления регулятором пропорционально-интегрального действия по DIN EN 88, класс А, группа 2
- Высокий коэффициент расхода при низком перепаде давления
- Электромагнитный привод постоянного напряжения, степень возбуждения N
- Дроссель на клапане V2, регулирующий главный поток газа
- Запоздывание гидравлического открытия
- Фланцевые соединения с трубной резьбой по ISO 7/1
- Простой монтаж, небольшие размеры, малый вес

Блочная конструкция устройства позволяет принимать индивидуальные решения благодаря внешнему запальному отводу, комбинируемому с сепаратным управлением клапанов, и благодаря наличию системы контроля клапанов, регуляторов минимального/максимального давления, устройства для ограничения давления и концевого контакта на клапане V2.

Применение

Блочная конструкция устройства позволяет принимать индивидуальные решения в технике автоматического регулирования и безопасности.

Применяется для газов семейств 1, 2, 3 и прочих нейтральных газообразных сред.

Разрешения на эксплуатацию

Сертификат EU об утверждении типа изделия в соответствии со следующими документами:

- Технические условия EU для газовых приборов
 - Директива EU по оборудованию, работающему
- Имеются разрешения на эксплуатацию других стран, потребляющих газ.

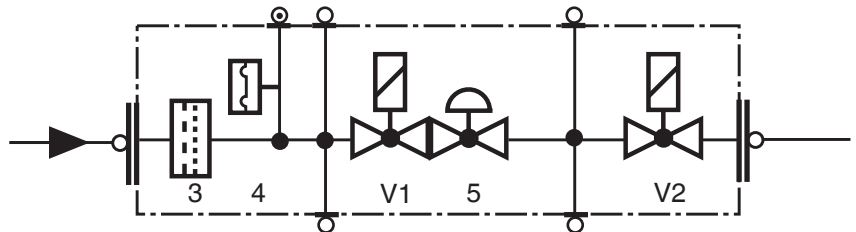
Технические данные

Номинальные внутренние диаметры Фланцы с трубовой резьбой по ISO 7/1 (DIN 2999)	MB-...405/407 B01 Rp 1/2, 3/4 и их комбинации	MB-...410/412 B01 Rp 3/4, 1, 1 1/4 и их комбинации																				
Макс. избыточное давление	360 мбар (36 кПа)																					
Диапазон выходного давления	MB-... S20/ S22 p_a: 4 мбар (0,4 кПа) - 20 мбар (2 кПа) MB-... S50/ S52 p_a: 4 мбар (0,4 кПа) - 50 мбар (5 кПа)																					
Среды	Газы семейства 1, 2, 3 и прочие нейтральные газообразные среды																					
Температура окружающей среды	от -15 °C до + 70 °C (В установках сжиженного газа запрещается эксплуатация MB-D... ниже 0 °C. Применять исключительно для газообразного сжиженного газа, жидкие углеводороды разрушают уплотнительные материалы.)																					
Грязеуловитель	Мелкое сито, Замена возможна только путем демонтажа арматуры.																					
Реле давления	Могут присоединяться типы GW A5, GW A2, NB A2, ÜB A2 по DIN EN 1854 Дальнейшую информацию Вы найдете в техническом руководстве GW A2 № 213 372 и GW A5 № 225 756																					
Регулятор давления	Регулятор с предварительно настроенным давлением, благодаря соединению клапана V1 после выключения сохраняется герметичность системы, по DIN EN 88 класс A Пружина для установки заданных значений неподвижна (замена пружины невозможна). Выпускной трубопровод над крышей не следует проводить. Имеется внутренний выпускной патрубок.																					
Электромагнитный клапан V1	Клапан по DIN EN 161 класс A, группа 2, быстро открывающийся и закрывающийся																					
Электромагнитный клапан V2	Клапан по DIN EN 161 класс A, группа																					
	<table border="1"> <thead> <tr> <th></th> <th colspan="2">Конструкция клапана V2</th> <th>Дроссель, регулирующий главный поток</th> </tr> </thead> <tbody> <tr> <td>MB</td> <td>быстро закрывающийся</td> <td>быстро открывающийся</td> <td>не имеется</td> </tr> <tr> <td>MB-D</td> <td>быстро закрывающийся</td> <td>быстро открывающийся</td> <td>имеется</td> </tr> <tr> <td>MB-DLE</td> <td>быстро закрывающийся</td> <td>медленно открывающийся</td> <td>имеется</td> </tr> <tr> <td>MB-LE</td> <td>быстро закрывающийся</td> <td>медленно открывающийся</td> <td>не имеется</td> </tr> </tbody> </table>			Конструкция клапана V2		Дроссель, регулирующий главный поток	MB	быстро закрывающийся	быстро открывающийся	не имеется	MB-D	быстро закрывающийся	быстро открывающийся	имеется	MB-DLE	быстро закрывающийся	медленно открывающийся	имеется	MB-LE	быстро закрывающийся	медленно открывающийся	не имеется
	Конструкция клапана V2		Дроссель, регулирующий главный поток																			
MB	быстро закрывающийся	быстро открывающийся	не имеется																			
MB-D	быстро закрывающийся	быстро открывающийся	имеется																			
MB-DLE	быстро закрывающийся	медленно открывающийся	имеется																			
MB-LE	быстро закрывающийся	медленно открывающийся	не имеется																			
Соединение для измерения газа/ Соединение газа запальной свечи	G1/8 DIN ISO 228; см. "Точки для измерения давления", стр. 4																					
Контроль давления на входе горелки p _{Br}	Соединение на выходе клапана V2, реле давление ...A2 может монтироваться сбоку на адаптер																					
Напряжение/Частота	~(Перем. ток) 50-60 Гц 220 - 230 В - 15% + 10 %																					
Электрическое соединение	Штекерный разъем по DIN EN 175 301-803 для клапанов и реле давления																					
Мощность/ Потребление электроэнергии Время включения Вид защиты Искровозбуждение	См. стр. 54 100% ED IP 54 по IEC 529 EN (60529) Степень возбуждения N																					
Материал узлов, соприкасающихся с газом	Корпус: изготовлен из алюминия литьем под давлением Мембраны, уплотнители: на основе НБК, силиконовый (силиконовый каучук) Электромагнитный привод: сталь, латунь, алюминий																					
Положение при монтаже	вертикальное с расположенным вверх или горизонтально расположенным магнитом, а также промежуточные положения																					
Концевой контакт	Конечный контакт типа K01/1 (испытан согласно DIN) может монтироваться на клапане V2																					

Варианты оснащения универсального газового блока ...B01 одноступенчатого принципа действия	405 B01	407 B01	410 B01	412 B01	
MB	•	•	•	•	
MB-D	•	•	•	•	
MB-DLE	•	•	•	•	
MB-LE	•	•	•	•	
Фильтр тонкой очистки с ситом	•	•	•	•	
Реле давления газа на выходе фильтра на выходе клапана V2 на адаптере сбоку на выходе клапана V2 на фланце с адаптером	• • •	• • •	• • •	• • •	
Регулятор давления	•	•	•	•	
Клапан V1, с винтовым седлом Клапан V2, с простым седлом Клапан V2, с винтовым седлом	• • -	• - •	• • -	• - •	
Клапаны, регулируемые совместно Клапаны, регулируемые сепаратно	• •	• •	• •	• •	S 20, S 50 S 22, S 52
Фланцы Rp 1/2 Rp 3/4 Rp 1 Rp 1 1/4	• • - -	• • - -	- • • •	- • • •	• = возможно (•) = по запросу - = исключено

Схема MB-... B01

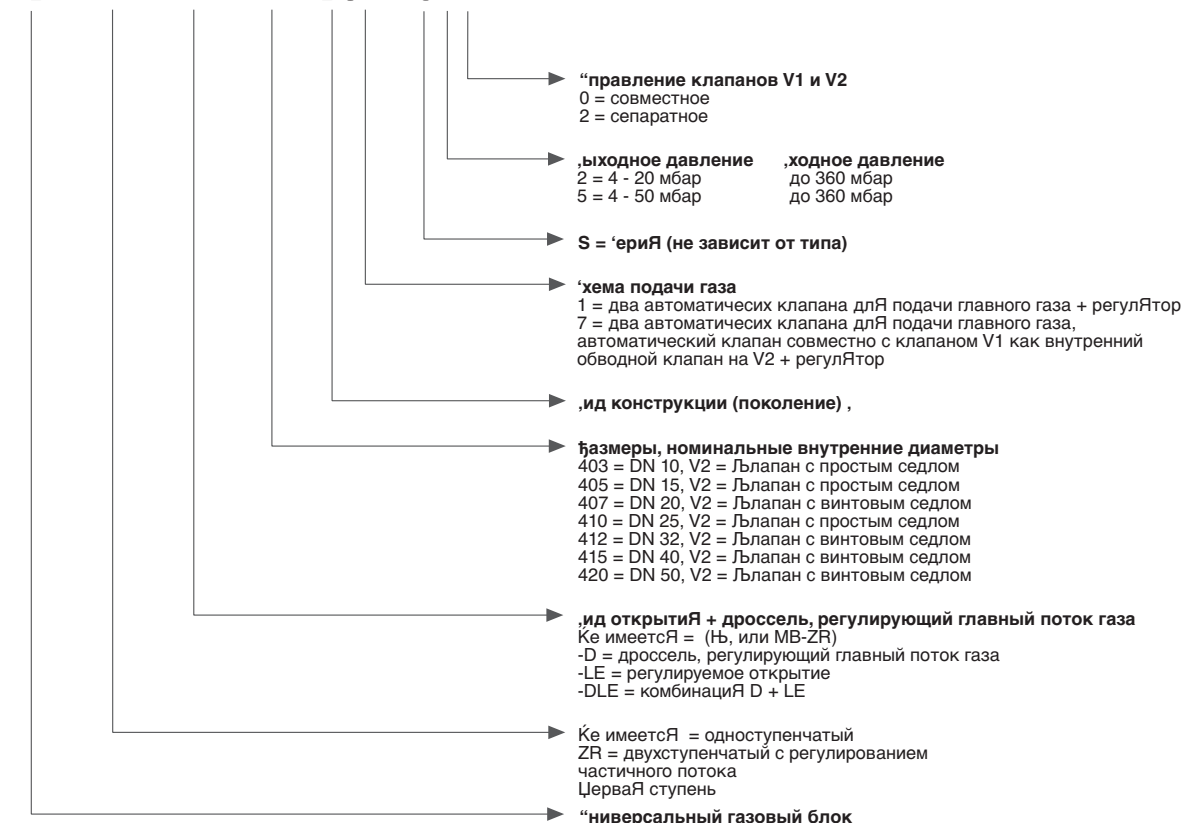
- V1 = клапан 1
V2 = клапан 2
3 = Грязеуловитель
4 = Реле давления
5 = Регулятор



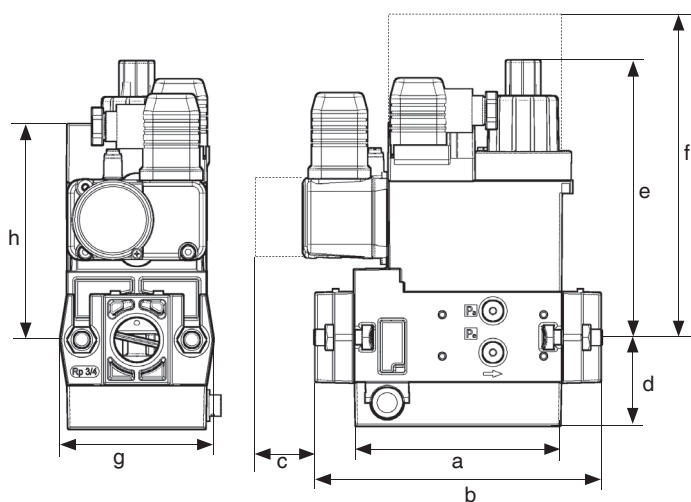
Монтаж устройства для контроля клапанов VPS 504 может быть произведен

Обозначение типов универсального газового блока

MB- XX XXX XX BOX SXX



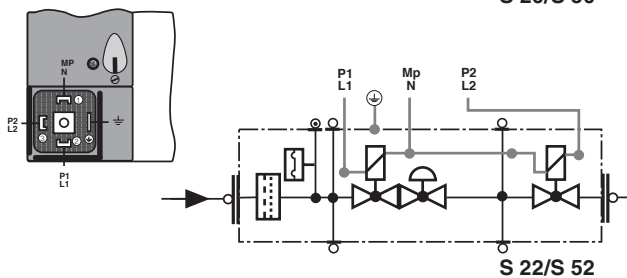
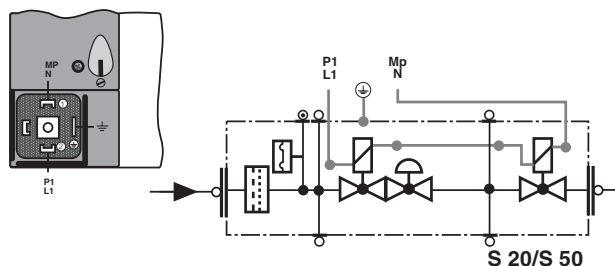
Сборочные размеры [мм]



c = Место, требуемое для крышки реле давления
 f = Место, требуемое для замены магнита

Тип	Rp	Время размыкания	Сборочные размеры [мм]								Вес [кг]
			a	b	c	d	e	f	g	h	
MB-D 405 В.../407 В...	Rp 1/2	< 1 s	110	151	40	46	100	185	74	115	2,5
MB-DLE 405 В.../407 В...	Rp 3/4	< 20 s	110	151	40	46	140	185	74	115	2,6
MB-D 410 В.../412 В...	Rp 1	< 1 s	140	185	40	55	125	245	90	135	4,9
MB-DLE 410 В.../412 В...	Rp 1 1/4	< 20 s	140	185	40	55	160	245	90	135	5,0

Электрическое соединение

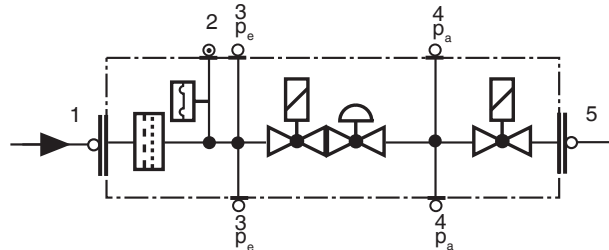
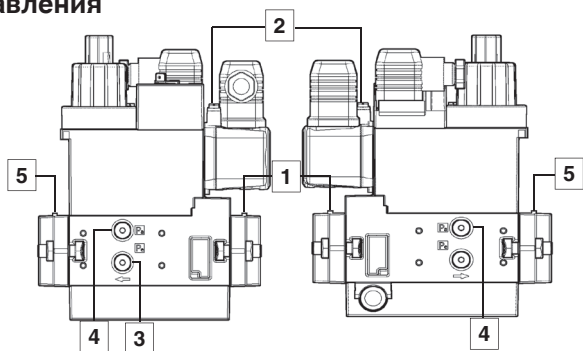


Мощность/Потребление электроэнергии

[VA] ~(AC) 230 V; +20 °C:

MB 405/407 S 20	32
MB 405/407 S 50	36
MB 405/407 S 22	46
MB 405/407 S 52	46
MB 410/412 S 20	55
MB 410/412 S 50	55
MB 410/412 S 22	96
MB 410/412 S 52	96

Точки для измерения давления



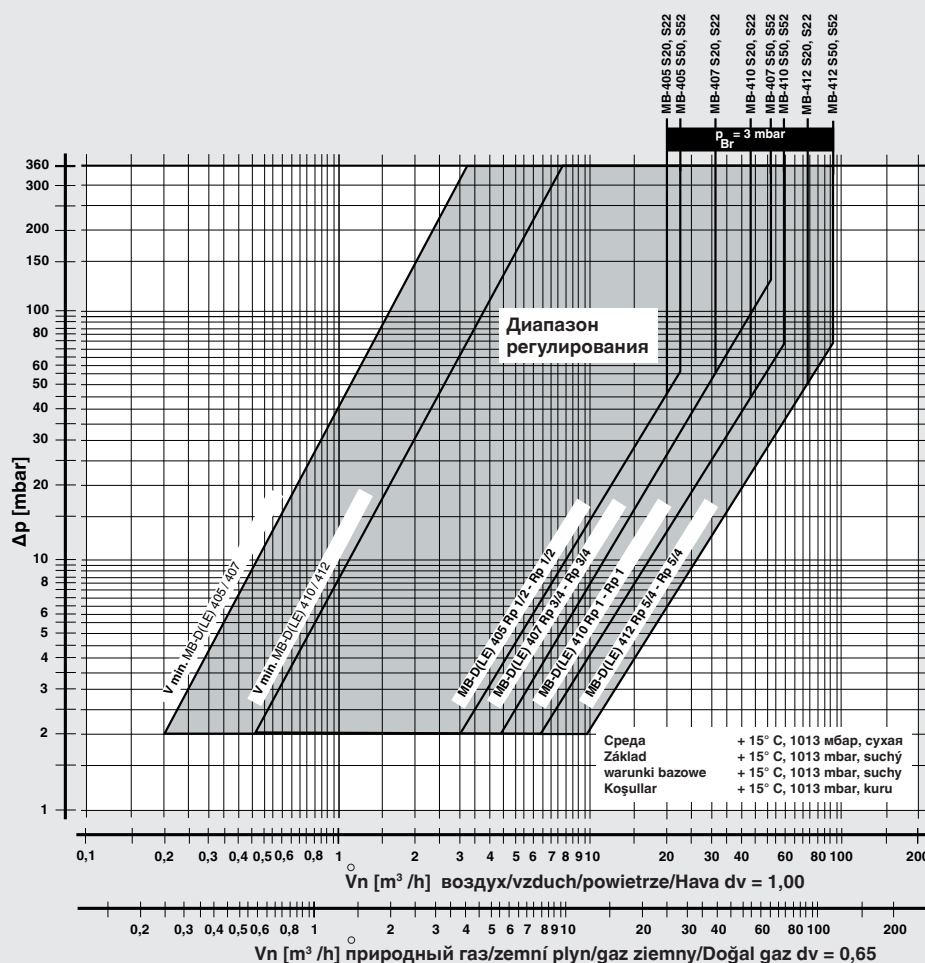
1, 3, 4, 5 Резьбовая пробка G1/8
 2 Измерительный штуцер

Универсальный газовый блок
Система автоматического
регулирования и безопасности
Одноступенчатый принцип действия

MB-D(LE) 405 - 412 B01

DUNGS[®]
Combustion Controls

Кривая зависимости объемного расхода газа от перепада давления в отрегулированном состоянии с фильтром тонкой очистки



$$f = \frac{\text{плотность воздуха}}{\text{плотность применяемого газа}}$$

Вид газа	Плотность [кг/м³]	d_v	f
Природный газ	0.81	0.65	1.24
Городской газ	0.58	0.47	1.46
Сжиженный газ	2.08	1.67	0.77
Воздух	1.24	1.00	1.00

$$\dot{V}_{\text{применяемый газ}} = \dot{V}_{\text{воздух}} \times f$$

Фирма сохраняет за собой право на изменения, проводимые в процессе технического совершенствования.

ООО "Карл Дунгс"
129164, Россия, г.Москва,
Ракетный б-р, 16, офис 406
Телефон +7 (495)775-48-61
Факс +7 (495)775-48-62
info.rus@dungs.com
www.dungs.com

Karl Dungs GmbH & Co. KG
Karl-Dungs-Platz 1
D-73660 Urbach, Germany
Telefon +49 (0)7181-804-0
Telefax +49 (0)7181-804-166
info@dungs.com
www.dungs.com