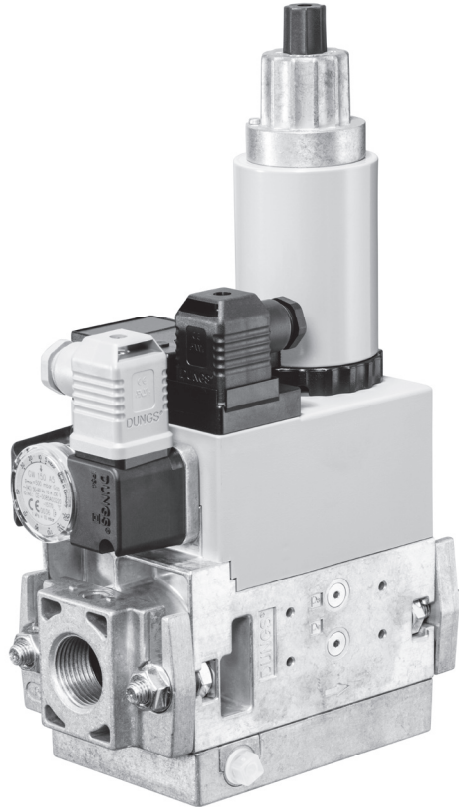


Декларация соответствия требованиям ЕС Инструкция по эксплуатации и монтажу	Prohlášení o shodě EU Návod k použití	Deklaracja zgodności UE Instrukcja obsługi	AT Uygunluk Beyanı Çalıştırma ve montaj talimatları
<h2>MB-ZR (DLE) B01</h2>			
Универсальный газовый блок двухступенчатого действия	Plynový multiblok (GasMultiBloc®) dvojstupňový způsob provozu	GasMultiBloc® praca dwustopniowa	GazMultiBloc® iki kademeli işletme türü
Номинальные внутренние диаметры Jmenovité světlosti średnice znamionowe Nominal çaplar		Rp ½ - Rp 1¼	



MB-ZR (DLE) B01

228 931

**Декларация соответствия требованиям ЕС****Prohlášení o shodě EU****Deklaracja zgodności UE****AT Uygunluk Beyanı**

Продукт / Produkt Produkt / Ürün	MB-ZR (DLE) B01	Универсальный газовый блок двухступенчатого действия Plynový multiblok (GasMultiBloc®) dvojstupňový způsob provozu GasMultiBloc® praca dwustopniowa GazMultiBloc® iki kademeli işletme türü	
Производитель / Výrobce Producent / Üretici	Karl Dungs GmbH & Co. KG Karl-Dungs-Platz 1 D-73660 Urbach, Germany		
<p>настоящим подтверждает, что все продукты в настоящем перечне прошли испытание ЕС типового образца и отвечают следующим нормам безопасности:</p> <p>Технические условия ЕС для газовых приборов 2016/426</p> <p>Директива ЕС по оборудованию, работающему под давлением 2014/68</p> <p>в действующей редакции.</p> <p>В случае внесения в прибор несанкционированных нами изменений данная декларация теряет силу.</p>	<p>tímto prohlašuje, že produkty uvedené v přehledu byly předmětem přezkoušení typu podle směrnice EU a splňují hlavní nároky na bezpečnost následujících předpisů:</p> <p>Nařízení EU o spotřebičích plyných paliv 2016/426</p> <p>Směrnice EU o tlakových zařízeních 2014/68</p> <p>v platném znění.</p> <p>V případě námi neschválené změny na přístroji ztrácí toto prohlášení platnost.</p>	<p>niniejszym oświadczam, że produkty wymienione w tym zestawieniu zostały poddane badaniu zgodności z wzorcem konstrukcyjnym UE i spełniają istotne wymagania bezpieczeństwa następujących przepisów:</p> <p>Rozporządzenie UE w sprawie urządzeń spalających paliwa gazowe 2016/426</p> <p>Dyrektywa UE w sprawie urządzeń ciśnieniowych 2014/68</p> <p>w obowiązującym brzmieniu.</p> <p>W razie wprowadzenia w urządzeniu niedozwolonych przez producenta zmian niniejsza deklaracja traci ważność.</p>	<p>Yükarıda adı geçen üretici, bu genel bakişta belirtilen ürünlerin AT tip incelemesine tabii tutulduğunu ve aşağıda belirtilen güncel yönetmeliklerinin</p> <p>AT Gaz Yakan Cihazlar Yönetmeliği 2016/426</p> <p>AT Basıncılı Ekipmanlar Yönetmeliği 2014/68</p> <p>önemli güvenlik gerekliliklerine uygunluğunu beyan ediyor.</p> <p>Cihazda, firmamız tarafından onaylanmamış değişikliklerin yapılması halinde bu uygunluk beyanı geçerliliğini kaybeder.</p>
Основание для испытания ЕС типового образца Podklady pro přezkoušení typu podle směrnice EU Podstawa badania zgodności z wzorem konstrukcyjnym UE AT Tip İncelemesi esasları	EN 126 ISO 23551-8		
Срок действия/Свидетельство Platnost/osvědčení Okres ważności/zaświadczenie Geçerlilik süresi/Sertifika	2024-07-14 CE0036	2028-04-09 CE-0123CT1012	
Уполномоченный орган Příslušná instituce Jednostka notyfikowana Yetkili kuruluşlar	2014/68/EU TÜV SÜD Industrie Service GmbH Westendstraße 199 D-80686 München Germany Notified Body number: 0036		(EU) 2016/426 TÜV SÜD Product Service GmbH Zertifizierstellen Ridlerstraße 65 D-80339 München Germany Notified Body number: 0123
Проверка системы контроля качества Kontrola systému QS Kontrola systemu QS Kalite Kontrol sisteminin denetimi	Выбранная схема сертификации соответствия: модуль B+D Zvolený postup stanovení shody: Modul B+D Wybrana ocena zgodności: moduł B+D Seçilen uygunluk yöntemi: Modül B+D		

Dr.-Ing. Karl-Günther Dalsatz,
Директор / Jednatel
Prezes / Genel Müdür
Urbach, 2018-04-21



Product Service

EU-Type Examination Certificate

No. C5A 18 04 22629 015

Holder of Certificate: **Karl Dungs GmbH & Co. KG**

Karl-Dungs-Platz 1
73660 Urbach
GERMANY

Product: **Fittings (Gas)
Multifunctional control**

Model(s): **Series MB- ... 4... B..**

Parameters: Valid from 2018-04-21
PIN CE-0123CT1012

for further information see annex

Tested according to: DIN EN 126:2012
DIN EN 161:2013
DIN EN 88-1:2016
DIN EN 13611:2011
ISO 23551-8:2016
ISO 23551-1:2012
ISO 23551-2:2006
ISO 23550:2011

The Certification Body of TÜV SÜD Product Service GmbH confirms according to Annex III (Module B) that the listed product complies with the relevant provisions according to Annex I of Regulation (EU) 2016/426 on appliances burning gaseous fuels. It refers only to the sample submitted for testing and certification and on its technical documentation. See also notes overleaf.

Test report no.: V-M 1534-03/18

Valid until: 2028-04-09



Date, 2018-04-10

(Norbert Hörmann)

TÜV SÜD Product Service GmbH is Notified Body according to Regulation (EU) 2016/426 on appliances burning gaseous fuels with identification No. 0123.

Page 1 of 5



Product Service

EU-Baumusterprüfbescheinigung

Nr. C5A 18 04 22629 015

Zertifikatsinhaber: **Karl Dungs GmbH & Co. KG**
Karl-Dungs-Platz 1
73660 Urbach
DEUTSCHLAND

Produkt: **Ausrüstungen (Gas)
Mehrfachstellgerät**

Modell(e): **Baureihe MB- ... 4... B..**

Kenndaten: Gültig ab 21.04.2018
PIN CE-0123CT1012

alle weiteren Kenndaten siehe Anhang

Geprüft nach: DIN EN 126:2012
DIN EN 161:2013
DIN EN 88-1:2016
DIN EN 13611:2011
ISO 23551-8:2016
ISO 23551-1:2012
ISO 23551-2:2006
ISO 23550:2011


Die Zertifizierstelle von TÜV SÜD Product Service GmbH bestätigt gemäß Anhang III (Modul B) die Übereinstimmung des bezeichneten Produktes mit den wesentlichen Anforderungen gemäß Anhang I der Verordnung (EU) 2016/426 über Geräte zur Verbrennung gasförmiger Brennstoffe. Prüfgrundlage ist ausschließlich das zur Prüfung und Zertifizierung vorgestellte Prüfmuster sowie dessen technische Dokumentation. Umseitige Hinweise sind zu beachten.

Prüfbericht Nr.: V-M 1534-03/18

Gültig bis: 2028-04-09



Datum, 2018-04-10


(Norbert Hörmann)

TÜV SÜD Product Service GmbH ist notifizierte Stelle gemäß der Verordnung (EU) 2016/426 über Geräte zur Verbrennung gasförmiger Brennstoffe mit der Kennnummer 0123.

Seite 1 von 5

Инструкция по эксплуатации и монтажу

Универсальный газовый блок двухступенчатого действия
Тип MB-ZR (DLE) B01
Номинальные внутренние диаметры
Rp 1/2 - Rp 1 1/4

Provozní a montážní návod

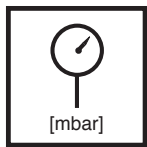
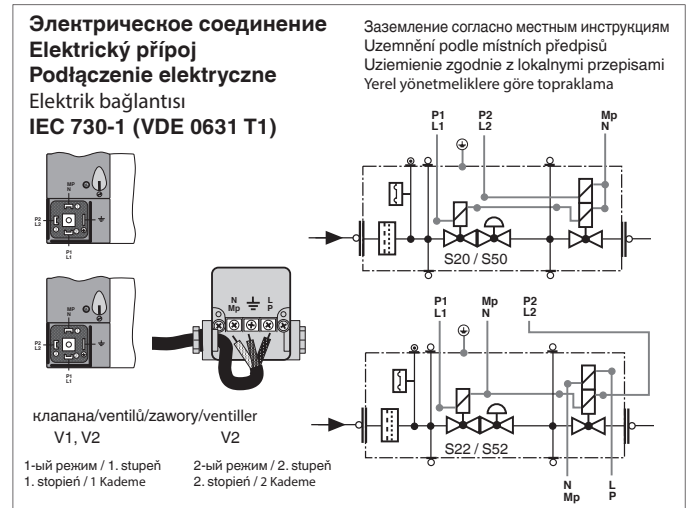
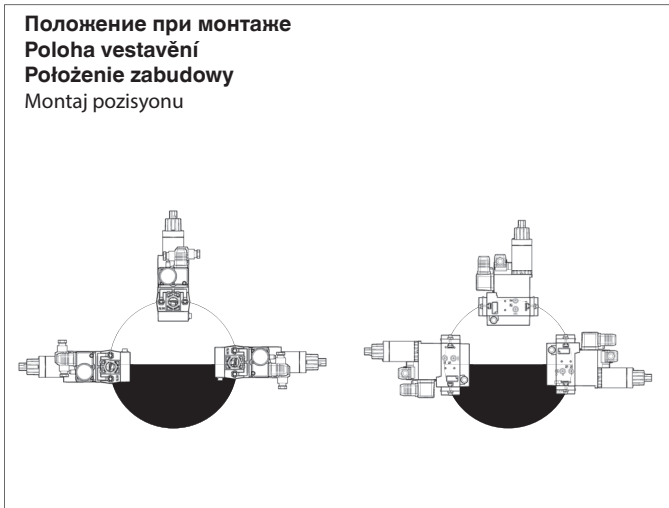
Plynový multiblok (GasMultiBloc®) dvojstupňový způsob provozu
Typ MB-ZR (DLE) B01
Jmenovité světlosti
Rp 1/2 - Rp 1 1/4

Instrukcja obsługi i montażu

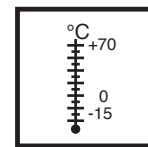
GasMultiBloc®
praca dwustopniowa typ MB-ZR (DLE) B01
średnice znamionowe
Rp 1/2 - Rp 1 1/4

Kullanım ve Montaj Kılavuzu

GazMultiBloc
iki kademeli işletme türü
Tip MB-ZR (DLE) B01
Nominal çap
Rp 1/2 - Rp 1 1/4



Макс. рабочее давление
max. provozní tlak
Maks. ciśnienie robocze
Max. işletme basıncı
p_{max.} = 360 mbar (36 kPa)



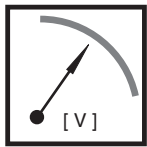
Температура окружающей среды
Teplota okolí
Temperatura otoczenia
Çevre sıcaklığı
-15 °C ... +70 °C



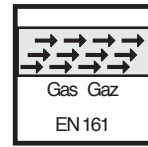
V1+V2 класс A, группа 2
V1+V2 třída A, skupina 2
V1+V2 Klasa A, grupa 2
V1+V2 Sınıf A, Grup 2
согласно / podle / wg / göre
EN 161



Вид защиты
Krytí
Rodzaj ochrony
Koruma türü
IP 54 согласно / podle / wg / göre
IEC 529 (DIN 40 050)



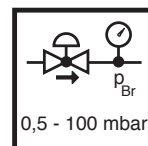
U_n ~(AC) 220V-15%...230V + 10 %
Продолжительность включения/ Doba zapnutí/ czas włączenia/ Devrede kalma süresi **100 %**



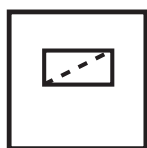
Семейство 1 + 2 + 3
Skupina 1 + 2 + 3
Rodzina 1 + 2 + 3
Familya 1 + 2 + 3



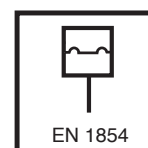
класс A, группа 2
Třída A, skupina 2
Klasa A, grupa 2
Sınıf A, Grup 2
согласно / podle / wg / a norme
EN 88



Диапазон давления на выходе
Rozsah výstupního tlaku
Zakres ciśnienia wylotowego
Basınc çıkış bölümü
S 20 / S 22: 4 - 20 mbar (0,4 - 2 kPa)
S 50 / S 52: 4 - 50 mbar (0,4 - 5 kPa)



Мелкое сито
jemné síto
sito droбноoczkowe
ince izgara

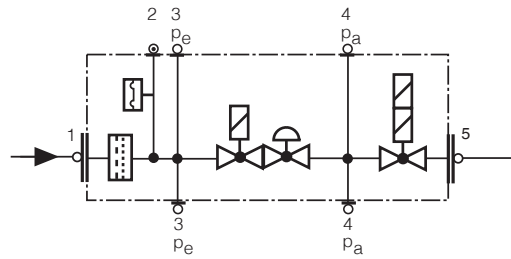
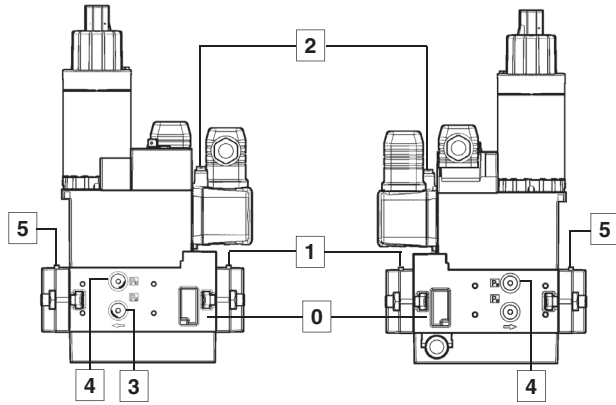


Реле давления/ Hlídač tlaku/
Czujnik ciśnienia/ Presostat
тип/Typ/typ
GW...A5, GW...A2, NB...A2, ÜB...A2
согласно/ podle / wg / göre
EN 1854



В установках сниженного газа запрещается эксплуатация MB-ZR...ниже 0°C. Применять только для газообразного сжиженного газа, жидкие углеводороды разрушают уплотнительные материалы.
V zařízeních na kapalný plyn neprovozovat MB-ZR... pod 0 °C. Vhodný pouze pro plyný kapalný plyn, kapalné uhlovodíky rozrušují těsnící materiály.
W instalacji gazu płynnego nie należy eksploatować MB-ZR... w temperaturze poniżej 0°C. Dostosowany tylko do gazów płynnych w postaci gazowej; ciekłe węglowodory powodują zniszczenie materiału uszczelke.
Likit gaz tesislerinde MB-ZR... 0°C altında çalıştırılmayacaktır. Yalnızca gaz halindeki likit gaz için uygundur, sıvı hidrokarbonlar conta malzemelerini tahrip eder.

Пункты для измерения давления / Odběry tlaku
Odprowadzenia ciśnieniowe / Basınç çıkışları

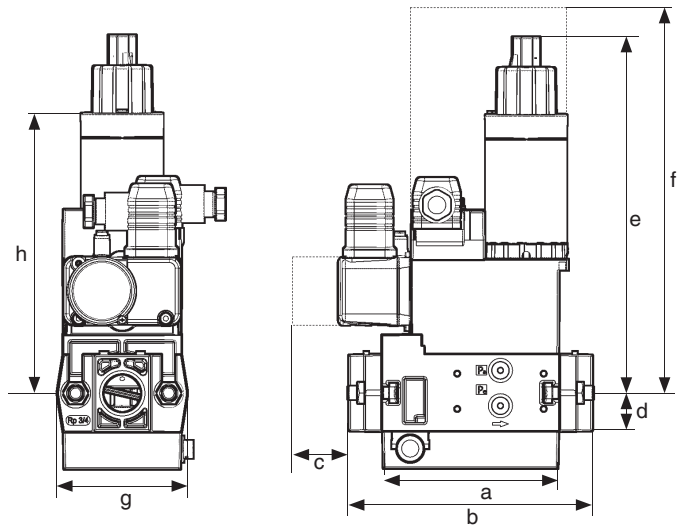


- 1,3,4,5 Резьбовая пробка G1/8
 2 Измерительный патрубок по выбору
- 1,3,4,5 Šroub uzávěru G 1/8
 2 Měřicí nástavec opčně
- 1,3,4,5 Śruba zamykająca G 1/8
 2 Króciec pomiarowy, opcjonalnie
- 1,3,4,5 Kapak civatası G 1/8
 2 Ölçüm elemanı, opsiyonel

Сборочные размеры / Montážní rozměry / Wymiary montażowe / Boyutlar [mm]

c = Место, требующееся для крышки реле давления
 c = prostor potřebný pro víko hlídače tlaku
 c = przestrzeń dla pokrywki czujnika ciśnienia
 c = presostat kapağı için yer gereksinimi

f = Место, требующееся для замены соленоида
 f = prostor potřebný pro výměnu magnetu
 f = przestrzeń konieczna dla wymiany elektromagnesu
 f = Miknatıs deđiřtirme için yer gereksinimi



Тип Typ Typ Tip	Rp	Время размыкания Doba otevření Czas otwarcia Açma süresi	Сборочные размеры / Montážní rozměry / Wymiary montażowe / Boyut [mm]								Вес Hmotnost Masa Ağırlık [kg]
			a	b	c	d	e	f	g	h	
MB-ZRD 405 B.../407	Rp 1/2	< 1 s	110	151	40	46	180	250	79	115	3,3
MB-ZRDLE 405 B.../407	Rp 3/4	< 20 s	110	151	40	46	220	250	79	115	3,4
MB-ZRD 410 B.../412	Rp 1	< 1 s	140	185	40	55	220	300	115	135	6,3
MB-ZRDLE 410 B.../412	Rp 1 1/4	< 20 s	140	185	40	55	260	300	115	135	6,4



Макс. крутящие моменты / Трубопроводная арматура
max. kroutící momenty / příslušenství systému
Maks. momenty obrotowe/wyposażenie systemu
 max. Tork değerleri / Sistem aksesuarı

M 3	M 4	M 5	M 6	M 8	M 10	G 1/8	G 1/4	G 1/2	G 3/4
1,2 Nm	2,5 Nm	5 Nm	7 Nm	15 Nm	25 Nm	5 Nm	7 Nm	10 Nm	15 Nm

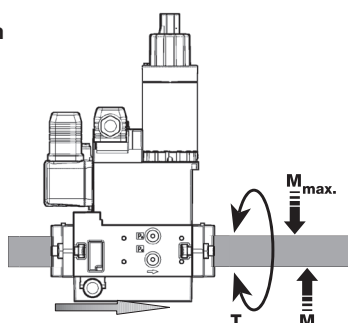


Используйте специальные инструменты!
Používat vhodné nářadí!
Wykorzystać odpowiednie narzędzia!
 Uygun alet kullanın!

Винты вкручивайте крестообразно!
Šrouby utahovat křížem!
Şrubby dokreçac na krzyż!

Civataları çapraz sıralamaya göre sıkın!

Узел запрещается использовать в качестве рычага.
Přístroj nesmí být používán jako páka.
Urządzenia nie używać w charakterze dźwigni.
 Cihaz kol olarak kullanılmayacaktır.



DN	10	15	20	25	32	
Rp	3/8	1/2	3/4	1	1 1/2	
M _{max.}	70	105	225	340	475	[Nm] t ≤ 10 s
T _{max.}	35	50	85	125	160	[Nm] t ≤ 10 s

**Резьбовой фланец
MB-ZR... B01
(DN 15 - DN 32)
Монтаж и демонтаж**

1. Раскрутить гайки A, B, C и D.
Рис. 1 и 2.
2. Вынуть (вверх) универсальный газовый блок, находящийся между резьбовыми фланцами.
3. Завершив монтаж, провести проверку на герметичность и правильность функционирования.

**Provedení závitové příruby
MB-ZR... B01 (DN 15 - DN 32)
Montáž a demontáž**

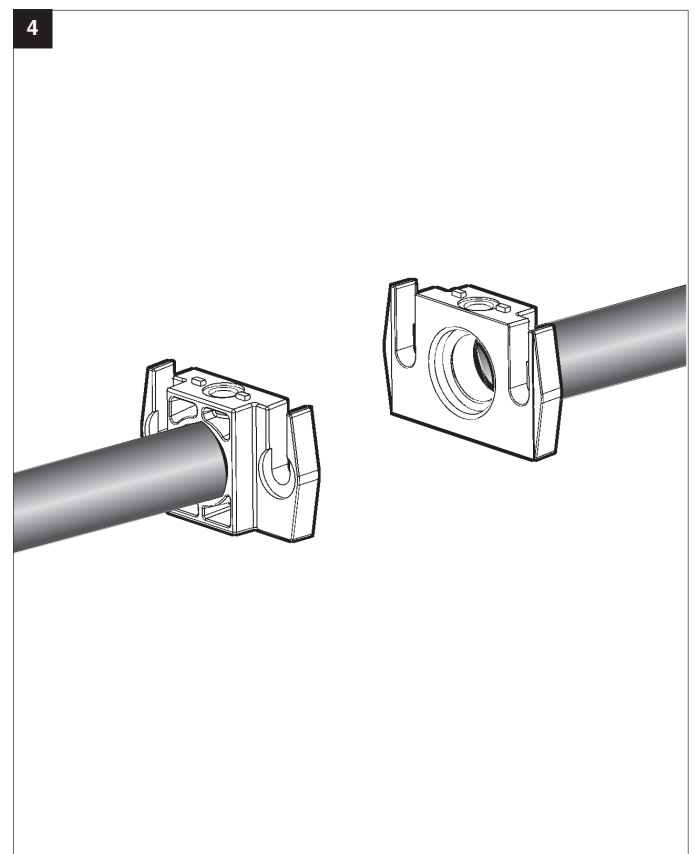
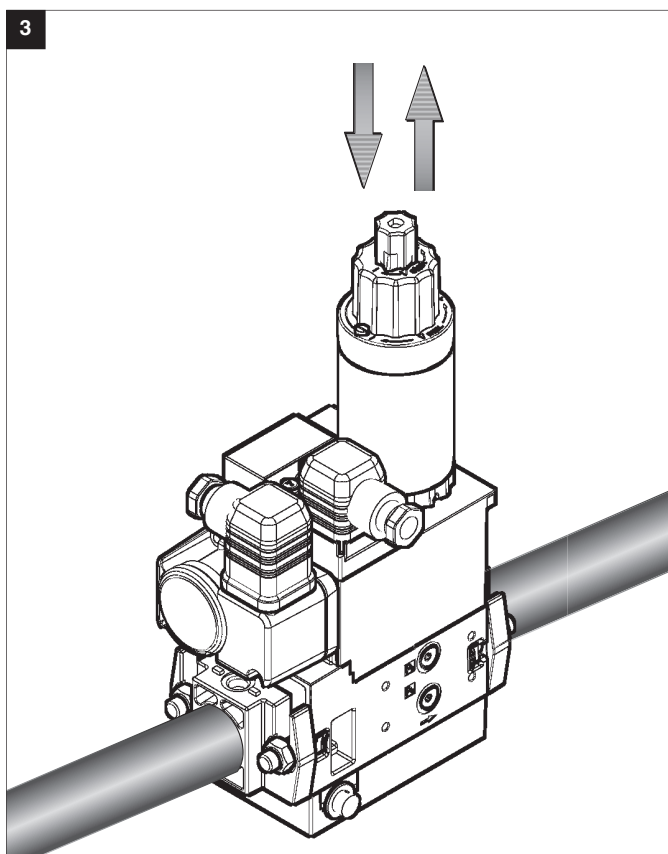
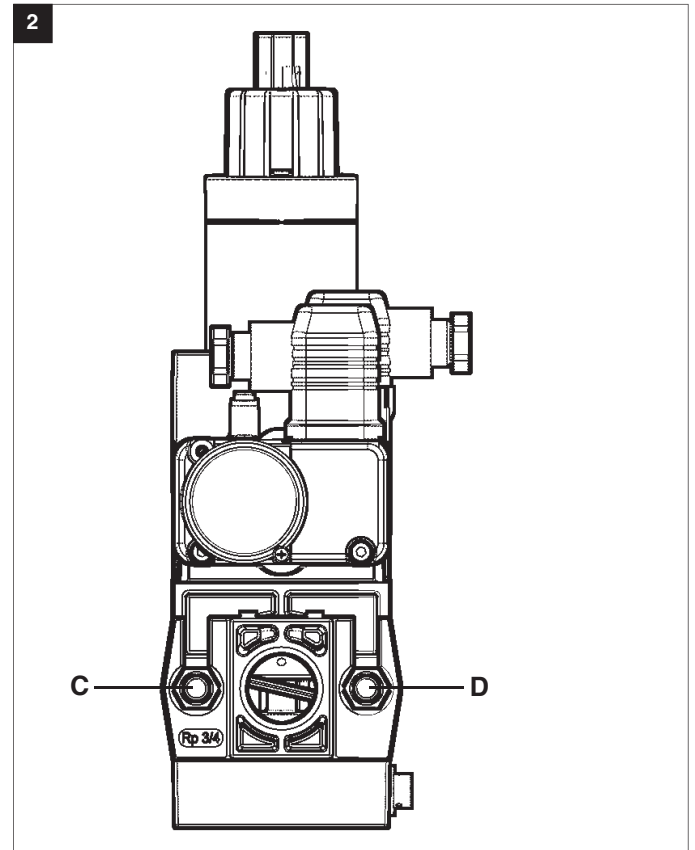
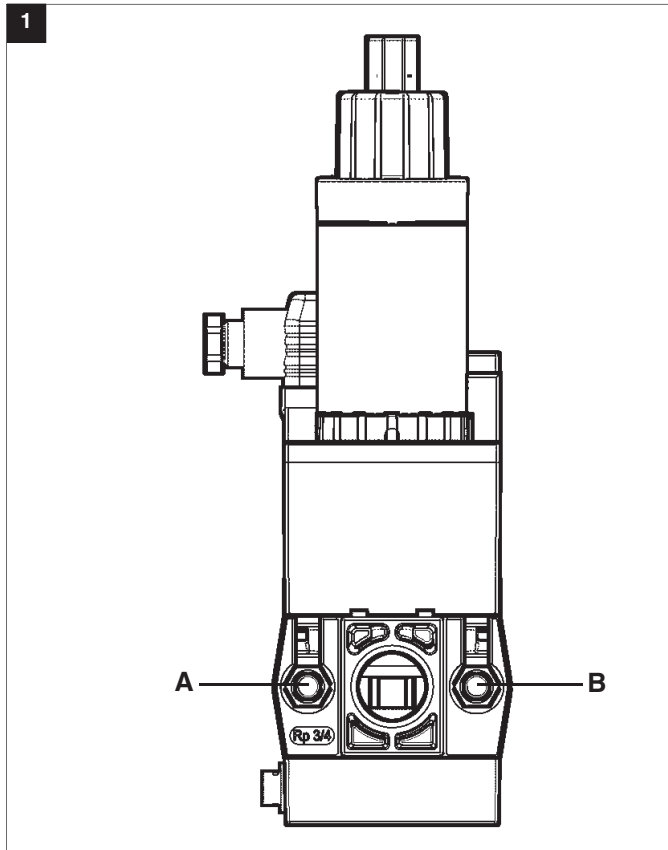
1. Matici A, B, C a D povolit, obrázek 1 a 2.
2. Plynový multiblok mezi závitovými přírubami vytáhnout (nahoru).
3. Po montáži provést zkoušku těsnosti a funkční zkoušku.

**Wykonanie z połączeniem
gwintowym kołnierzym
MB-ZR... B01 (DN 15 - DN 32)
Montaż i demontaż**

1. Zwolnić nakrętki A, B, C i D, rysunek 1 i 2.
2. Wysunąć GasMultiBloc spomiędzy kołnierzy z otworami gwintowanymi (w górę).
3. Po zakończeniu montażu przeprowadzić kontrolę szczelności i działania.

**Vida dişli flanş versiyonu
MB-ZR... B01
(DN 15 - DN 32)
Montaj / demontaj**

1. A, B, C ve D somunlarını gevşetin, Resim 1 ve 2.
2. GazMultiBloc elemanını vida dişli flanşlar arasından (yukarı doğru) çıkarın.
3. Montaj işleminden sonra sızdırmazlık ve fonksiyon kontrolünü yapın.



Настройка реле давления газа

С помощью специального инструмента, отвертки № 3 или PZ 2, открутить болты на кожухе, рис. 1. Кожух снять.

Nastavení hlídače tlaku plynu 1

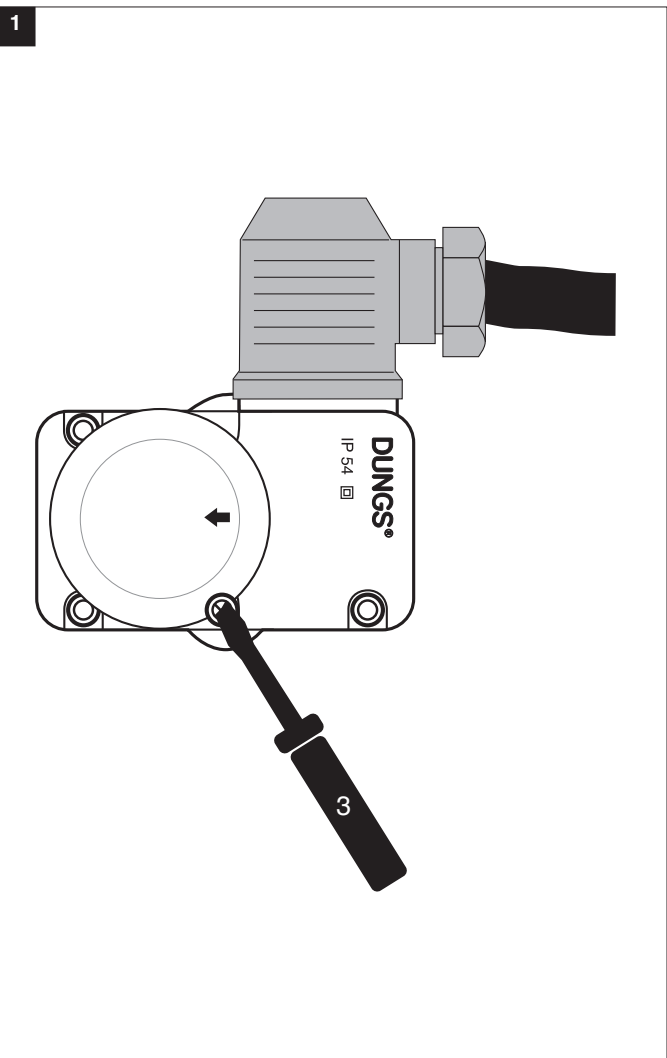
Kryt demontovat vhodným nářadím, šroubovák č. 3 reps. PZ 2, obrázek 1.
Kryt sejmout.

Regulacja czujnika ciśnienia gazu

Zdemontować kołpak przy pomocy odpowiedniego narzędzia; wykorzystać wkrętak nr 3 lub PZ 2, rysunek 1.
Zdjąć kołpak.

Gaz presostatının ayarlanması

Kapağı uygun bir alet ile demonte edin. Tornavida No. 3 veya PZ 2, Ωekil 1
Kapağı çıkarın.



Реле давления установите с помощью регулировочного колесика со шкалой на заданное значение давления, рис. 2.

⚠ Соблюдайте указания изготовителя горелок!

Реле давления включается при падении давления: установка на ↓.
Кожух снова установить на место!

Hlídač tlaku nastavit na regulačným kolečkem se stupnicí na požadovanou hodnotu tlaku, obrázek 2.

⚠ Dbát návodu výrobce hořáku!

Hlídač tlaku spíná při klesajícím tlaku: nastavení na ↓.
Kryt opět namontovat!

Wyregulować czujnik ciśnienia przy pomocy pokrętki ze skalą nastawiając wymaganą wartość zadaną ciśnienia, rysunek 2.

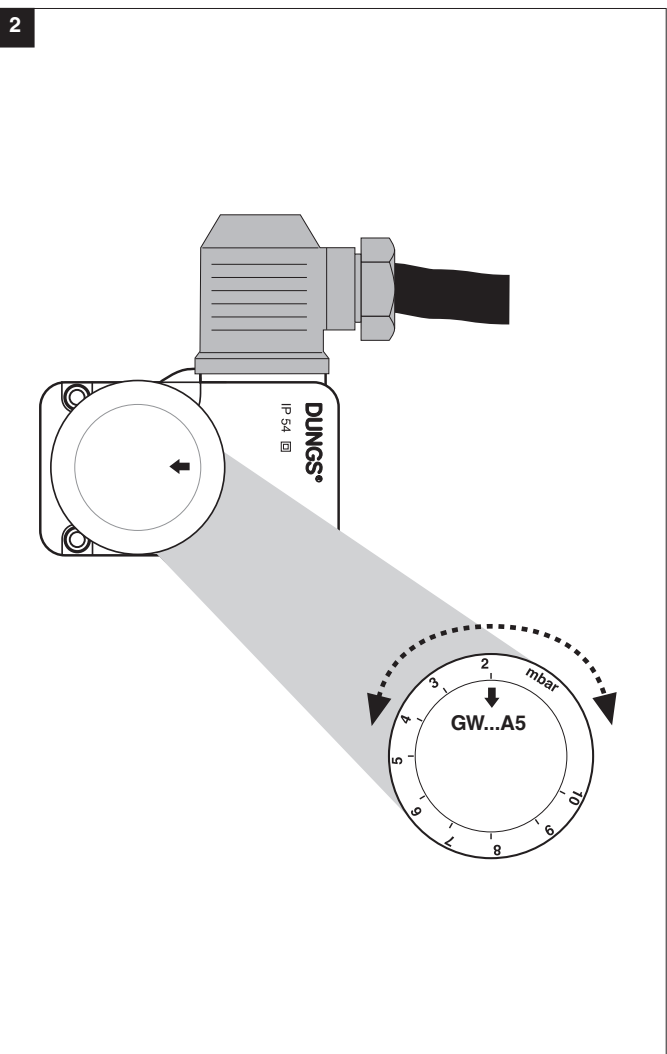
⚠ Przestrzegać instrukcji producenta palnika!

Czujnik ciśnienia ulega przełączeniu przy spadku ciśnienia: nastawienie ↓
Na powrót założyć kołpak!

Skalalı (kadranlı) ayar düğmesi ile presostatı öngörölmüş nominal basınç değerine ayarlayın, Ωekil 2.

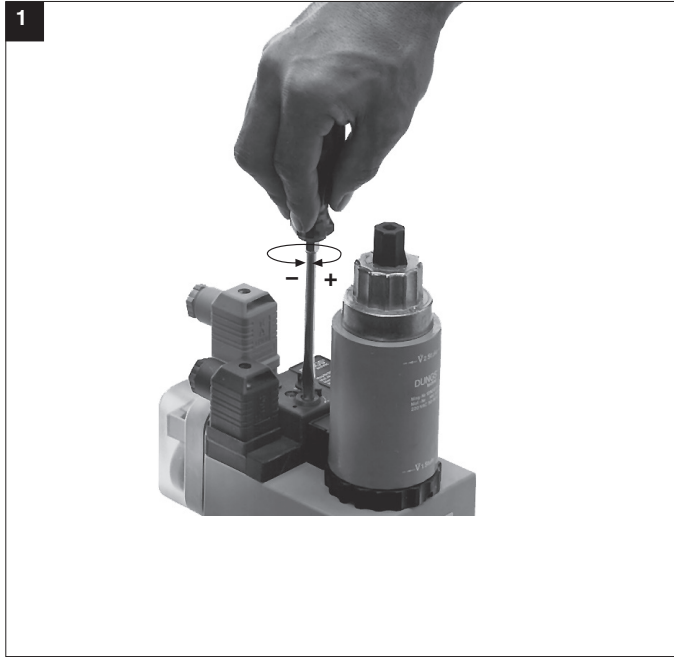
⚠ Brülör imalatçısının talimatlarına dikkat edin!

Presostat düşen basınç değerinde açıyor. ↓ işaretine ayarlayın.
Koruma kapağını tekrar takın!



MB-ZR ... B01
Настройка регулятора
давления

1. Открыть защитную заглушку 1.
2. Поворачивая отверткой № 3 регулировочный винт, установить регулятор давления на требуемое давление на выходе p_a , рис. 1. Допустимые диапазоны давления на выходе 4 -20 мбар или 4 -50 мбар. Измерение давления производить в точке измерения № 4, рис. 1.



MB-ZR... B01
Nastavení regulátoru tlaku

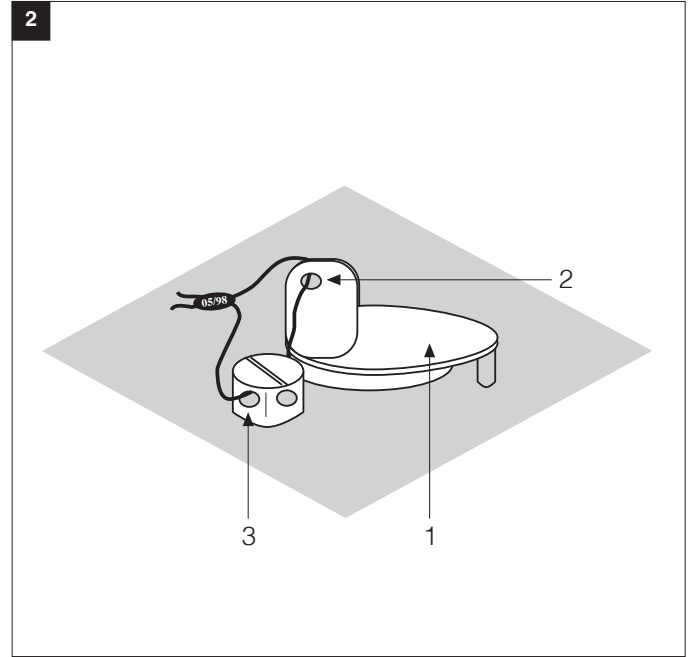
1. Ochranný kryt 1 otevřít.
2. Regulátor nastavit otáčením regulačního šroubu šroubovákem č. 3 na požadovaný výstupní tlak p_a , obrázek 1. Možné rozsahy výstupního tlaku 4-20 mbar resp. 4-50 mbar. Měření tlaku na snímači tlaku č. 4, obrázek 1.

MB-ZR... B01
Wyregulowanie modułu
regulacji ciśnienia

1. Otworzyć kapturek ochronny 1.
2. Moduł regulacji ciśnienia nastawić na wymagane ciśnienie wylotowe p_a przez obracanie śruby regulacyjnej przy pomocy wkrętaka nr 3, rysunek 1. Możliwe zakresy ciśnienia wylotowego 4-20 mbar lub 4-50 mbar. Pomiar ciśnienia na odprowadzeniu ciśnieniowym nr 4, rysunek 1.

MB-ZR...B01
Basınç regülatörü ayarı

1. Koruma kapağını 1 açın.
2. Basınç regülatörünün ayar civatasını 3 nolu tornavida ile çevirerek istenilen çıkış basıncına p ayarlayın. Ω ekil 1. Mümkün olan çıkış basınç değerleri 4-20 mbar veya 4-50 mbar. 4 nolu basınç çıkışında basınç ölçümü yapılabilir. Ω ekil 1.



Пломбирование

Пломбирочное ушко 2 на заглушке диаметром $\varnothing = 1,5$ мм.
Пломбирочное ушко 3 на винте с крестовым шлицем диаметром $\varnothing = 1,5$ мм.

После установки заданного давления.

1. Закреть защитную заглушку 1.
2. Протянуть проволоку через ушки 2 и 3, (рис. 2).
3. Прижать пломбу на концы проволоки, проволочная петля должна быть минимальной длины.

Zaplombování

Plombovací oko 2 v uzavíracím krytu $\varnothing 1,5$ mm. Plombovací oko 3 v křížovém šroubu $\varnothing 1,5$ mm.

Po nastavení požadované hodnoty tlaku

1. Uzavírací kryt 1 zavřít.
2. Drát protáhnout skrze 2 a 3, obrázek 2.
3. Plombu stisknout kolem konců drátu, drátěné oko co nejkratší.

Plombowanie

Otwór do plombowania 2 w pokrywce $\varnothing 1,5$ mm. Otwór do plombowania 3 w śrubie z łbem w gnieździe krzyżowym $\varnothing 1,5$ mm.

Po nastawieniu wymaganej wartości zadanej ciśnienia:

1. Zamknąć pokrywkę ochronną 1.
2. Przeciągnąć drut przez otwory 2 i 3, rysunek 2.
3. Zaciśnąć plombę na końcówkach drutu; zastosować krótką pętlę drutu.

Mühürleme

Mühür halkası 2, $\varnothing 1,5$ mm çaplı kapak klapesinde
Mühür halkası 3, $\varnothing 1,5$ mm çaplı çapraz delikli civatada

İstenilen nominal basınç değeri ayarlandıktan sonra:

1. Koruma kapağını 1 kapatın.
2. Teli 2 ve 3 nolu delikten geçirin, Ω ekil 2
3. Tel sonlarında mühürü bastırın, tel düğümünü kısa tutun.

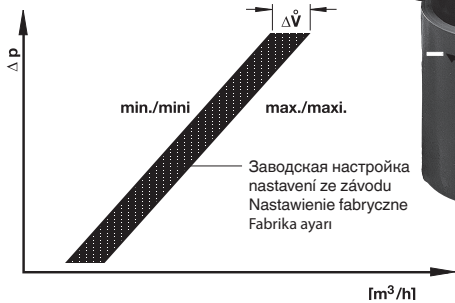
MB-ZRD ... B01

Регулировку главного потока можно производить только на V2. **Nastavení hlavního množství je možné pouze na V2.** Regulacja strumienia głównego możliwa tylko na V2. Ana akış miktarı ayarı yalnızca V2'de mümkündür.

Открутить винт
šrouby povolit
Zwolnić śrubę
Cıvatayı gevşetin



Не применяйте силу
nepoužívat násilí
Nie stosować siły
Zorlayıcı kuvvet uygulamayın



MB-ZRDLE ... B01

Регулировку главного потока можно производить только на V2. **Nastavení hlavního množství je možné pouze na V2.** Regulacja strumienia głównego możliwa tylko na V2. Ana akış miktarı ayarı yalnızca V2'de mümkündür.

Открутить винт
šrouby povolit
Zwolnić śrubę
Cıvatayı gevşetin



Не применяйте силу
nepoužívat násilí
Nie stosować siły
Zorlayıcı kuvvet uygulamayın



MB-ZR ... B01

Регулировка частичного потока, 1-ый режим

Регулировку частичного потока можно производить только на V2.

1. Выкрутить винт с цилиндрической головкой на гидравлическом узле/регулирующем диске.
2. Повернуть регулировочное кольцо
поворот вправо: устанавливается малый частичный поток
поворот влево: устанавливается большой частичный поток
3. Винт с цилиндрической головкой снова закрутить.

MB-ZR...B01

Nastavení částečného množství, 1. stupeň

Nastavení částečného množství je možné pouze na V2.

1. Šroub s válcovou hlavou na hydraulice/nastavovacím talíři povolit.
2. Nastavovací kroužek otáčet
doprava: menší částečné množství
doleva: větší částečné množství
3. Šroub s válcovou hlavou opět utáhnout.

MB-ZR...B01

Nastawienie strumienia częściowego 1. stopień

Wyregulowanie strumienia częściowego jest możliwe wyłącznie na V2.

1. Zwolnić śrubę z łbem walcowym na module hydraulicznym/tarczy regulacyjnej.
2. Obracać pierścień regulacyjny
obrót w prawo: brak strumienia częściowego
obrót w lewo: wyższy strumień częściowy
3. Na powrót dokręcić śrubę z łbem walcowym.

MB-ZR... B01

Kısmi akış miktarının ayarı

1. Kademe Kısmi akış miktarı ayarı yalnızca V2'de mümkündür.
1. Hidrolik freni/ayar diskindeki silindirik başlı cıvatayı gevşetin.
2. Ayar halkasını çevirin.
sağa çevirme: daha küçük kısmi akış miktarı
sola çevirme: daha büyük kısmi akış miktarı
3. Silindirik başlı cıvatayı tekrar sıkın.

Регулировочное кольцо для частичного потока
Nastavovací kroužek pro částečné množství
Pierścień regulacyjny strumienia częściowego
Kısmi akış miktarı ayar halkası



⚠ Регулировка главного и частичного потока при доставке узла: (открыто) макс. установленное положение предохранять лаком. Регулировка узлов MB-ZR... и MB-ZRLE... не может быть произведена.

⚠ **Nastavení hlavního a částečného množství při vyexpedování: (otevřeno) max. nastavení zajistit lakem. U MB-ZR... a MB-ZRLE... není nastavení možné.**

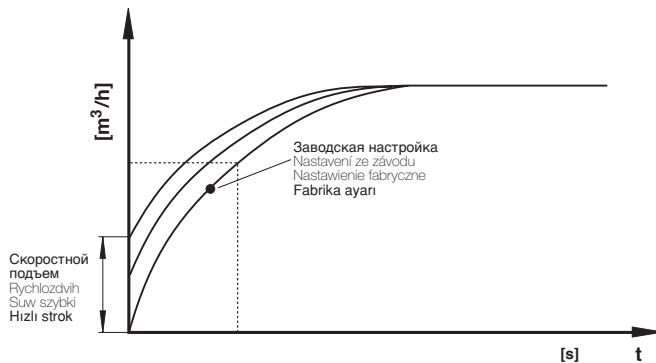
⚠ **Nastawienie strumienia głównego i częściowego przy dostawie: otwarcie maksymalne. Nastawienie zabezpieczyc przy pomocy lakieru. Dla MB-ZR... i MB-ZRLE... nastawienie nie jest możliwe.**

⚠ Teslimattaki ana akış miktarı ayarı: (açık) max. Ayarı boya ile emniyetleyin. MB-ZR ... ve MB-ZRLE... ayarı mümkün değildir.

MB-ZRDLE ... B01
MB-ZRLE ... B01
Настройка скоростного
подъема $\dot{V}_{\text{старт}}$.

Заводская настройка MB-ZRDLE ... B01, MB-ZRLE ... B01: настройка скоростного подъема не произведена

1. Открутить регулировочный колпачок E гидравлического узла.
2. Регулировочный колпачок повернуть и использовать в качестве инструмента.
3. Поворачивая влево = возрастает скоростной подъем (+).



MB-ZRDLE ... B01
MB-ZRLE ... B01
Nastavení rychlozdvihu \dot{V}_{start}

Nastavení MB-ZRDLE ... B01, MB-ZRLE ... B01 ze závodu: rychlozdvih není nastaven.

1. Nastavovací čepičku E odšroubovat od hydrauliky.
2. Nastavovací čepičku obrátit a použít jako nářadí.
3. Otáčení doleva = zvětšení rychlozdvihu (+).

MB-ZRDLE ... B01
MB-ZRLE ... B01
Nastawienie suwu szybkiego \dot{V}_{start}

Nastawienie fabryczne MB-ZRDLE ... B01, MB-ZRLE ... B01: suw szybki nie nastawiony

1. Wykręcić kapturek regulacyjny E z modułu hydraulicznego.
2. Odwrócić kapturek regulacyjny i wykorzystać w charakterze narzędzia.
3. Obrót w lewo = zwiększenie suwu szybkiego (+)

MB-ZRDLE...B01
 MB-ZRLE...B01
 Hızlı strok ayarı \dot{V}_{start}

Fabrika ayarı MB-ZRDLE...B01, MB-ZRLE...B01: Hızlı strok ayarı yapılmamıştır

1. Ayar kapağını E hidrolik üniteden sökün.
2. Ayar kapağını döndürün ve alet olarak kullanın.
3. Kapağı sola döndürme = Hızlı stroğun büyütülmesi (+)



Замена гидравлического узла или регулировочного диска

1. Установку выключить.
2. Удалить с винта с потайной головкой A предохранительный лак.
3. Выкрутить винт с потайной головкой A.
4. Выкрутить винт с цилиндрической головкой B.
5. Снять регулировочный диск C или гидравлический узел D.
6. Заменить регулировочный диск C или гидравлический узел D.
7. Вкрутить снова винты с потайной и цилиндрической головками. Винт с потайной головкой закрутить так, чтобы гидравлический узел можно было еще прокручивать.
8. Винт с потайной головкой A покрыть предохранительным лаком.
9. Проверку на герметичность проводить в точке измерения давления через резьбовую пробку 4: $p_{\text{макс.}} = 360$ мбар
10. Провести проверку функционирования.
11. Включить установку.

Výměna hydrauliky nebo nastavovacího talíře

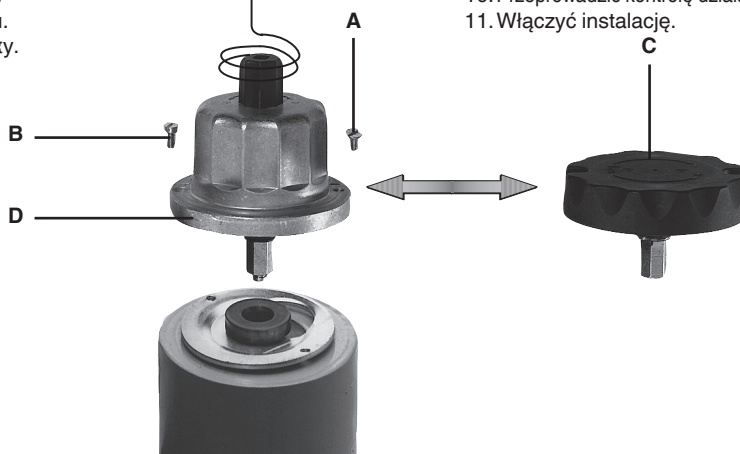
1. Zařízení vypnout.
2. Odstranit pojistný lak ze záporného šroubu A.
3. Záporný šroub A vyšroubovat.
4. Šroub s válcovou hlavou B vyšroubovat.
5. Nastavovací talíř C resp. hydrauliku D sejmout.
6. Nastavovací talíř C resp. hydrauliku D vyměnit.
7. Záporný šroub a šroub s válcovou hlavou opět zašroubovat. Záporný šroub utáhnout pouze tak, aby mohl být s hydraulikou ještě otáčen.
8. Záporný šroub A přetřít pojistným lakem.
9. Zkouška těsnosti přes snímač tlaku šroub uzávěru 4 $p_{\text{max.}} = 360$ mbar.
10. Provést funkční zkoušku.
11. Zařízení zapnout.

Wymiana modułu hydraulicznego lub tarczy regulacyjnej

1. Wyłączyć instalację.
2. Usunąć lakier zabezpieczający ponad śrubą z łbem stożkowym wpuszczanym A.
3. Wykręcić śrubę z łbem stożkowym wpuszczanym A.
4. Wykręcić śrubę z łbem walcowym B.
5. Podnieść tarczę regulacyjną C lub moduł hydrauliczny D.
6. Wymienić tarczę regulacyjną C lub moduł hydrauliczny D.
7. Na powrót wkręcić śrubę z łbem stożkowym wpuszczanym i śrubę z łbem walcowym. Śrubę z łbem stożkowym wpuszczanym dociągnąć tylko na tyle, aby można jeszcze było obracać moduł hydrauliczny.
8. Śrubę z łbem stożkowym wpuszczanym A pokryć lakierem zabezpieczającym.
9. Przeprowadzić kontrolę szczelności ciśnieniowe ze śrubą zamykającą 4 $p_{\text{max.}} = 360$ mbar.
10. Przeprowadzić kontrolę działania.
11. Włączyć instalację.

Hidrolik ünitesi veya ayar diskinin değiştirilmesi

1. Tesisi kapatın.
2. Gömme başlı civata A üzerindeki emniyet boyasını temizleyin.
3. Gömme başlı civatayı A sökün.
4. Silindirik başlı civatayı B sökün.
5. Ayar diskini C veya hidrolik ünitesini D kaldırın.
6. Ayar diskini C veya hidrolik ünitesini D değiştirin.
7. Gömme ve silindirik başlı civatayı tekrar takın. Gömme başlı civatayı hidrolik ünitesi döndürülebilecek kadar sıkın.
8. Gömme başlı civataya A emniyet boyasını sürün.
9. Basınç çıkışı kapak civatası 4 üzerinden sızdırmazlık kontrolünü yapın: $p_{\text{max}} = 360$ mbar
10. Fonksiyon kontrolü yapın.
11. Tesisi tekrar çalıştırın.






MB-ZR... B01
Контроль фильтра

-  **Контроль фильтра** должен проводиться как минимум один раз в год!
-  **Замена фильтра** должна производиться, если значение Δp между соединениями для подачи газа 1 и 3 > 10 мбар. Демонтировать прибор, смотри страницу 3. Заменить уплотнительное кольцо круглого сечения и фильтр.
-  **Замена фильтра** должна производиться, если значение Δp между соединениями для подачи газа 1 и 3 увеличилось в два раза по сравнению с последним контролем.




MB-ZR... B01
Kontrola filtru

-  **Kontrola filtru** minimálně jedenkrát ročně!
-  **Výměna filtru** když je Δp mezi tlakovým přípojem 1 a 3 > 10 mbar. Demontáž přístroje, viz strana 3. Výměna O-kroužku a filtru.
-  **Výměna filtru**, když je Δp mezi tlakovým přípojem 1 a 3 ve srovnání s poslední kontrolou dvakrát tak vysoký.

MB-ZR ... B01
Kontrola filtra

-  **Kontrolę filtra** należy przeprowadzać co najmniej raz w roku!
-  **Wymiana filtra** jest konieczna, jeśli Δp pomiędzy przyłączem ciśnieniowym 1 i 3 > 10 mbar. Wymontować urządzenie, patrz strona 3. Wymienić o-ring i filtr.
-  **Wymiana filtra** jest konieczna, jeśli Δp pomiędzy przyłączem ciśnieniowym 1 i 3 jest dwukrotnie wyższe w porównaniu z wartością uzyskaną w czasie poprzedniej kontroli.

MB-ZR...B01
Filtre kontrolü

-  En az yılda bir defa filtre kontrolünü yapın!
-  1 ve 3 nolu basınç bağlantısı arasındaki basınç fark değeri > 10 mbar olduğunda filtreyi değiştirin. Cihazı sökünüz, bakınız Sayfa 3. O-Ring ve filtreyi değiştiriniz.
-  1 ve 3 nolu basınç bağlantısı arasındaki basınç fark değeri son kontrole kıyaslandığında iki kat daha fazla olduğunda filtreyi değiştirin.

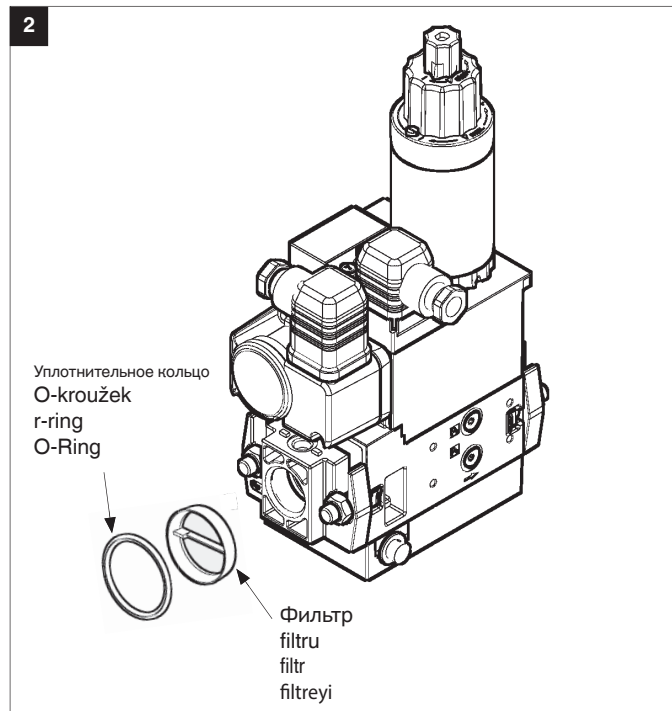
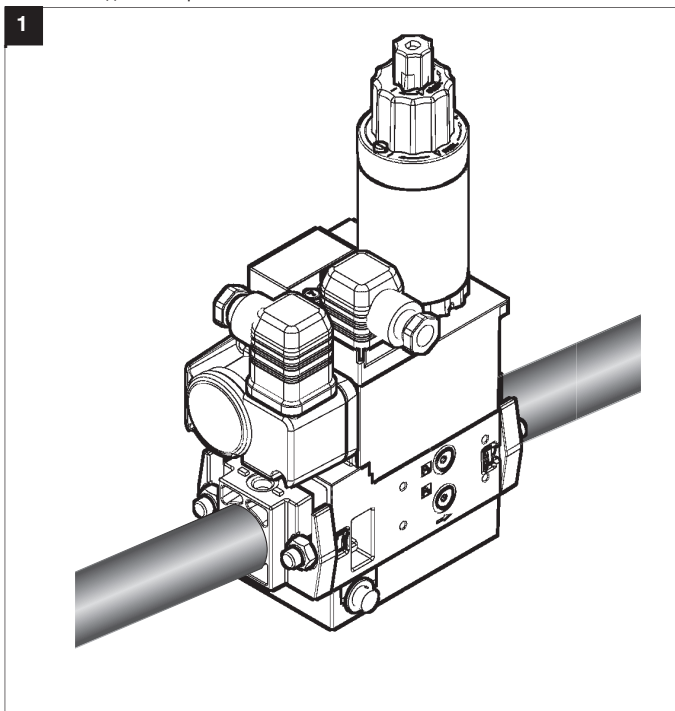


Диаграмма расхода 1 / Průtokový diagram 1 / Charakterystyki przepływu 1 / Akış diyagramı 1
Кривые для выбора узла MB-405/412 (в отрегулированном состоянии), с микрофильмом
Křivky pro volbu přístrojů MB-405/412 (v regulovaném stavu), s jemným filtrem
krzywe wyboru urządzeń MB-405/412 (w stanie doregulowanym), z mikrofiltrem
 İnce filtreli MB 405/412 (regülasyonlu durumda) cihaz seçimleri için olan eğriler

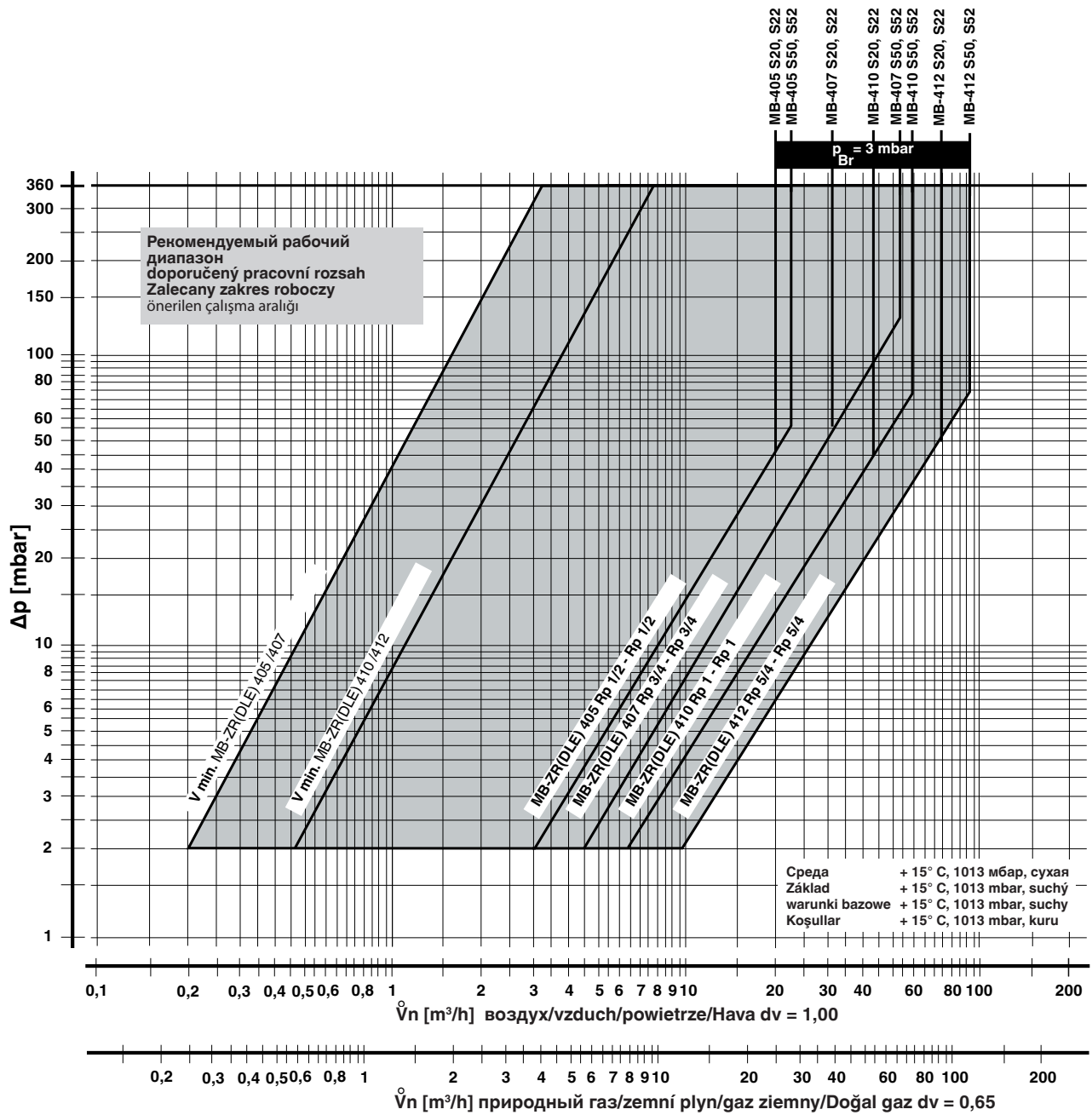


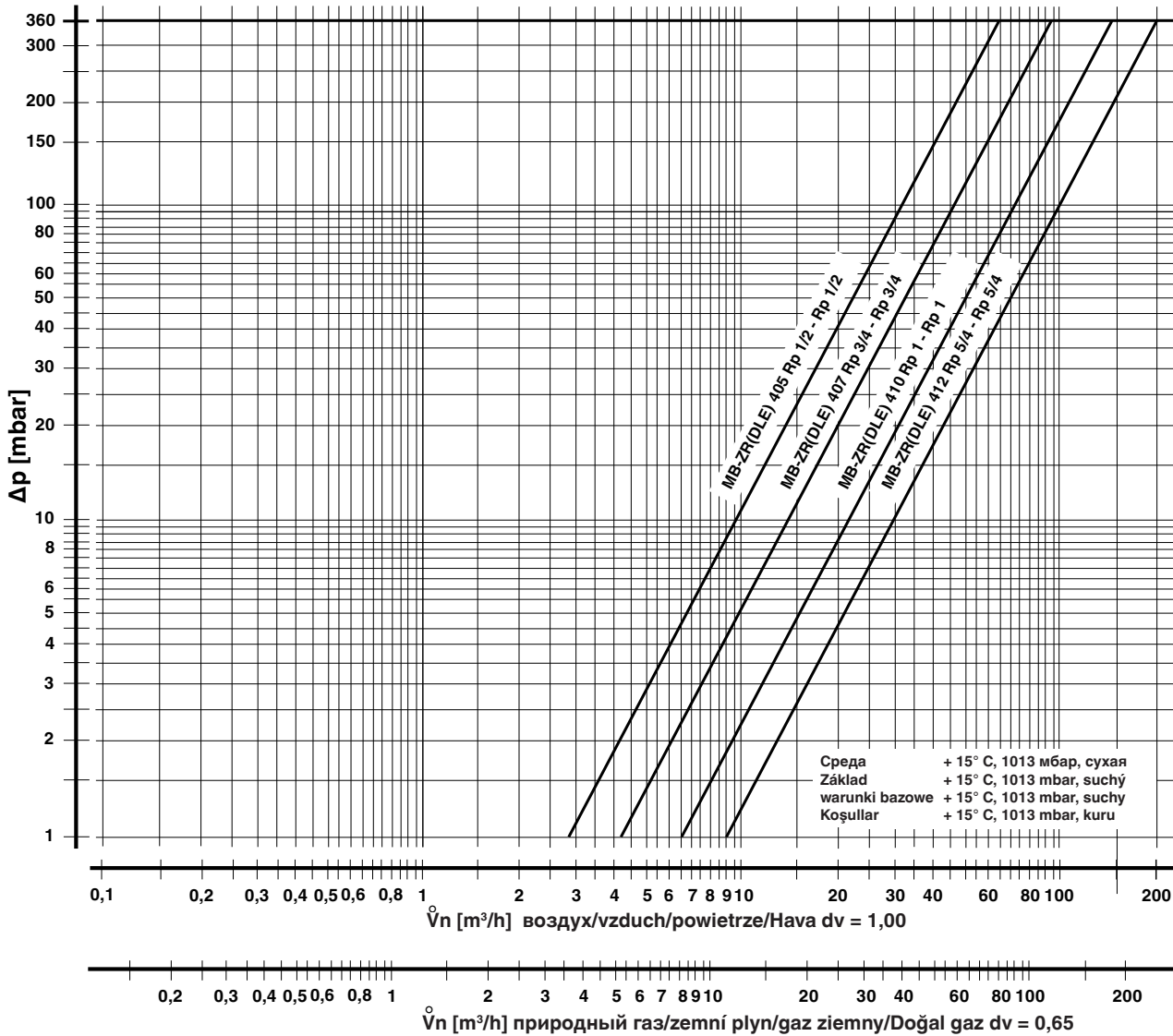
Диаграмма расхода 2/ Průtokový diagram 2 / Charakterystyki przepływu 2 / Akış diyagramı 2

открыт механическим способом/ с микрофильтром / для выбора узла MB- использовать диаграмму расхода 1

mechanicky otevřeno/ s jemným filtrem/ pro volbu přístrojů MB použijete diagram 1

mechanicznie otwarty/z mikrofiltrem/do wyboru urządzeń MB należy wykorzystać charakterystyki przepływu 1

Mekanik açık / ince filtre ile / MB- cihaz seçimleri için 1 nolu akış diyagramını kullanın



$$\dot{V}_{\text{применяемый газ/пoužitý plyn/stosowany gaz/kullanılan gaz}} = \dot{V}_{\text{воздух/vzduch/powietrze/Hava}} \times f$$

$$f = \frac{\text{плотность воздуха / Hustota vzduchu / gęstość powietrza / Havanın özgül ağırlığı}}{\text{плотность применяемого газа / Hustota použitého plynu / gęstość stosowanego gazu / Kullanılan gazın özgül ağırlığı}}$$

Вид газа
 Druh plynu
 Rodzaj gazu
 Gaz cinsi

Плотность
 Hustota
 Gęstość
 Özgül ağırlığı
 [kg/m³]

d_v

f

природный газ/Zemní plyn/
 gaz ziemny/Doğal gaz

0.81

0.65

1.24

Городской газ/Svitiplýn/
 Gaz miejski/Hava gazı

0.58

0.47

1.46

Сжиженный газ/Kapalný plyn/
 Gaz płynny/LPG (sıvı gaz)

2.08

1.67

0.77

воздух/vzduch/
 powietrze/Hava

1.24

1.00

1.00



Проводить работы на универсальном газовом блоке разрешается только квалифицированному персоналу.

Práce na plynovém multibloku smějí být prováděny pouze odborným personálem.

Prace w obrębie GasMultiBloc mogą być wykonywane wyłącznie przez fachowców.

GazMultiBloc ünitesinde yapılması gereken işlemler sadece yetkili servis elemanları tarafından yapılmalıdır.

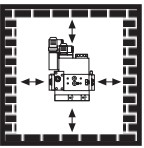


Предохраняйте поверхности фланцев от повреждений. Винты вкручивайте крестообразно. Производите сборку, не создавая внутренних напряжений!

Chránit přírubové plochy. Šrouby utahovat křížem. Dbát na montáž bez prnutí!

Chronić powierzchnie kołnierzy. Śruby dokręcać na krzyż. Zapewnić montaż bez naprężeń!

Flaş yüzeylerini koruyunuz. Civataları karşılıklı (çapraz) olarak sıkınız. Montaj esnasında mekanik gerilme olmamasına dikkat ediniz.

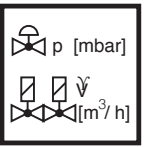


Не допускается прямой контакт между универсальным газовым блоком и кирпичными, бетонными стенами, полом.

Přímý kontakt mezi plynovým multiblokiem a tvrdnoucím zdívm, betonovými stěnami, podlahou není přípustný.

Bezpośredni kontakt GasMultiBloc z murami, ścianami betonowymi i podłożem jest niedopuszczalny.

GazMultiBloc ünitesi ile sertleşmiş (kuru muş) duvar, beton duvarlar ve zemin arasında doğrudan temas olması yasaktır.



Установка номинальной мощности или заданного давления должна производиться исключительно на регуляторе давления газа. Дросселирование, зависящее от мощности, проводится посредством второго клапана.

Jmenovitý výkon resp. požadované hodnoty tlaku zásadně nastavit na regulačním přístroji tlaku plynu. Výkonnostně specifické škrcení přes 2. ventil.

Przepływ znamionowy lub wartości zadane ciśnienia należy z zasady nastawić na module regulacji ciśnienia gazu. Dławienie dla uzyskania wymaganej wartości przepływu należy zapewnić poprzez zawór 2.

Nominal güç veya basınç itibari değerleri genel olarak gaz basıncı ayar cihazında ayarlanmalıdır. Güce bağlı özel kısmı işlemi 2. ventil üzerinden yapılmalıdır.

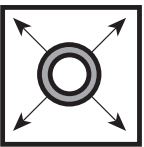


После проведения разборки или изменения конструкции уплотнители следует заменять новыми.

Po demontáži/přestavbě dílů používat zásadně nová těsnění.

Po demontażu części i dokonaniu zmian montażowych należy z zasady wykorzystać nowe uszczelki.

Parça değiştirirken / söküp takarken genel olarak yeni contalar kullanınız.



При проведении проверки трубопровода на герметичность шаровой кран перед универсальным газовым блоком следует закрутить.

Zkouška těsnosti potrubí: kulový kohout před plynovým multiblokiem zavřít.

Kontrola szczelności rurociągu: zamknąć zawór kulowy leżący przed GasMultiBloc.

Boru hatlarının sızdırmazlığının kontrolü: GazMultiBloc ünitesinden önceki yuvarlak (küresel) vanayı kapatınız.

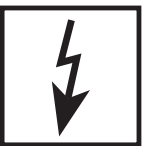


После завершения работ на универсальном газовом блоке провести проверку на герметичность и правильность функционирования.

Po ukončení prací na plynovém multibloku: provést zkoušku těsnosti a funkční zkoušku.

Po zakończeniu prac w obrębie GasMultiBloc należy przeprowadzić kontrolę szczelności i działania.

GazMultiBloc ünitesindeki çalışmalardan sonra: Sızdırmazlık ve fonksiyon kontrolü yapınız.



Запрещается проведение работ, если блок находится под газовым давлением или напряжением. Избегайте открытого огня. Соблюдайте инструкции государственных ведомств.

Nikdy neprovádět práce tehdy, když je zařízení pod tlakem plynu nebo pod napětím. Nepřibližovat se s otevřeným ohněm. Dodržovat místní předpisy.

Nigdy nie podejmować czynności roboczych przy utrzymaniu ciśnienia gazu lub przy doprowadzeniu napięcia. Unikać otwartych źródeł ognia. Przestrzegać przepisów bhp.

Gaz basıncı veya elektrik gerilimi mevcutken katıyen sistemde herhangi bir çalışma (bakım / onarım / değiştirme vs.) yapmayınız. Açık ateş bulundurmayınız. Kanuni yönetmeliklere uyunuz.



Все установки и параметры настройки осуществляются только в соответствии с руководством по эксплуатации производителя котла / горелки.

Veškeré hodnoty a parametry musí být nastaveny v souladu s provozní příručkou vydanou výrobcem kotle/hořáku.

Wszystkie ustawienia i wartości nastawcze należy realizować zgodnie z instrukcją obsługi producenta kotła / palnika.

Tüm ayarları ve ayar parametrelerini kazan/ fırın imalatçısının işletme kılavuzu ile uyumlu olarak yapınız.



При несоблюдении указаний может быть нанесен физический или материальный ущерб.

Při nedodržování pokynů jsou možné následné škody na zdraví nebo věčné škody.

Nie przestrzeganie wskazówek postępowania może być przyczyną szkód osobowych i rzeczowych.

Verilen bilgi ve talimatlara uyulmazsa, can ve mal kaybı veya hasar söz konusudur.



Директива ЕС по оборудованию, работающему под давлением (PED) и Директива ЕС по энергоэффективности зданий (EPBD) требуют регулярных проверок генераторов тепла для долгосрочного обеспечения высокой производительности и минимального воздействия на окружающую среду. По истечении их срока службы следует производить замену компонентов, обеспечивающих безопасность работы. Эта рекомендация касается только нагревательных установок, а не случаев тепловой обработки. DUNGS рекомендует замену согласно данным из следующей таблицы:

Směrnice o tlakových zařízeních (PED) a směrnice o energetické účinnosti v budovách (EPBD) předepisují pro tepelné generátory pravidelné revize, jejichž cílem je zajistit dlouhodobý provoz s pokud možno co nejvyšším koeficientem využitelnosti, a potažmo co možná nejmenšími negativními dopady na životní prostředí. Existuje nezbytnost výměny komponent, relevantních pro bezpečnost, po dosažení doby jejich životnosti. Toto doporučení platí pouze pro topná zařízení a ne pro aplikace termoprocesu. DUNGS doporučuje výměnu podle následující tabulky:

Dyrektywa dotycząca urządzeń ciśnieniowych (PED) i dyrektywa w sprawie charakterystyki energetycznej budynków (EPBD) wymagają regularnej kontroli generatorów ciepła w celu trwałego zapewnienia wysokiej efektywności w wykorzystaniu energii i minimalnego obciążenia środowiska. Po przekroczeniu okresu użytkowania istnieje konieczność wymiany elementów istotnych dla bezpieczeństwa. Niniejsze zalecenie obowiązuje tylko dla urządzeń grzewczych, a nie dla zastosowań procesów termicznych. DUNGS zaleca wymianę zgodnie z niżej przedstawioną tabelą:

Basınçlı cihaz yönetmeliği (PED) ve binaların toplam enerji verimliliği ile ilgili yönerge (EPBD) yüksek verim ve dolayısıyla düşük çevreye emisyonlarının uzun vadede sağlanması için ısı üreteçlerinin düzenli olarak kontrol edilmesini öngörmektedir. Güvenlik açısından önemli parçaların, öngörülmüş azami kullanma süreleri sona erince değiştirilmesi gereklidir. Bu öneri sadece kalorifer tesisleri için geçerlidir, termoproces uygulamaları için değil. DUNGS, aşağıdaki tabloya göre deđitirme işlemleri yapılmasını önerir:

Komponenty, отвечающие за безопасность Komponenta, relevantní pro bezpečnost Elementy istotne dla bezpieczeństwa Güvenlik açısından önemli parçalar	Срок службы в зависимости от конструкции Návrhová životnost Uwarunkowany konstrukcyjnie cykl życia Yapıdan kaynaklanan çalışma ömrü		Стандарт CEN Norma CEN Norma CEN CEN normu
	Кол-во циклов Počet cyklů Liczba cykli Döngü sayısı	Время [лет] čas [letech] Czas [lat] Zaman [yıl]	
Системы испытания клапанов / Systémy zkoušení ventilu Systemy kontroli zaworów / Valf test sistemleri	250.000	10	EN 1643
Газ/plyn/ Gaz Реле давления / Hlídač tlaku / Czujnik ciśnieniowy / Presostat	50.000	10	EN 1854
Воздух/Vzduch/Powietrze/Hava Реле давления / Hlídač tlaku / Czujnik ciśnieniowy / Presostat	250.000	10	EN 1854
Выключатель, срабатывающий при снижении давления / vypínač nedostatku plynu / Czujnik niedoboru gazu / Gaz eksik şalteri	N/A	10	EN 1854
Контроллер горения / manager spalování Menedžer paleniska / Ateşleme yöneticisi	250.000	10	EN 298 (Газ/plyn/ Gaz) EN 230 (Масло/olej/ Olej/Yağ)
УФ датчик пламени ¹ UV čidlo plamene ¹ Czujnik zaniku płomienia UV ¹ UV alev sezici ¹	N/A	10.000 Кол-во часов работы Provozní hodiny Godziny pracy İşletme saatleri	---
Регуляторы давления газа ¹ / Regulátory tlaku plynu ¹ Regulatory ciśnienia gazu ¹ / Gaz basıncı ayar cihazları ¹	N/A	15	EN 88-1 EN 88-2
Газовый клапан с системой контроля клапанов ² plynový ventil se systémem na přezkušování ventilů ² Zawór gazu z układem kontroli zaworów ² Valf kontrol sistemine sahip gaz valfi ²	после установленной ошибки po detekci chyby po wykryciu błędu Hata algılandıktan sonra		EN 1643
Газовый клапан без системы испытания клапанов ² / Plynový ventil bez systému zkoušení ventilů ² / Zawór gazowy bez systemu kontroli zaworów ² / Valf test sistemisz gaz valfi ²	50.000 - 200.000 в зависимости от номинального диаметра dle jmenovité světlosti zależnie od średnicy znamionowej genişliği bağlı	10	EN 161
Система соединения газа с воздухом / Systémy směsi plynového paliva a vzduchu / Systemy zespolone gazowo-powietrzne / Gaz-Hava kombine sistemleri	N/A	10	EN 88-1 EN 12067-2
¹ Ухудшающиеся эксплуатационные характеристики вследствие старения / Zhoršování provozních vlastností časem Pogarszające się właściwości eksploatacyjne wskutek starzenia / Eskimeden dolayı çalışma özelliklerinin düşmesi			
² Газы семейств II, III / Rodiny plynů II, III / Rodzaje gazu II, III / Gaz sinifi II, III N/A не применимо / nehodí se / nie dotyczy / uygulanamaz			

Фирма сохраняет за собой право на изменения, проводимые в процессе технического совершенствования. / Změny, které slouží technickému pokroku, vyhrazeny. / Zmiany podyktowane potrzebami postępu technicznego zastrzeżone. / Teknik gelişme ve geliştirme açısından yararlı olabilecek değişiklikler yapma hakkı saklıdır.

Администрация и
производство
Administreace a provoz
Adres zarządu i zakładu
İdare ve işletme

Karl Dungs GmbH & Co. KG
Karl-Dungs-Platz 1
D-73660 Urbach, Germany
Telefon +49 (0)7181-804-0
Telefax +49 (0)7181-804-166

Почтовый адрес
Korespondenční adresa
Adres korespondencyjny
Yazışma adresi

Karl Dungs GmbH & Co. KG
Postfach 12 29
D-73602 Schorndorf
e-mail info@dungs.com
Internet www.dungs.com