

GB

J

CN

RUS

TR

**DUNGS®**  
 Combustion Controls

**EU-Declaration of conformity  
 Instructions**
**適応宣言  
 取扱説明書**
**符合性声明  
 使用说明**
**Декларация соответствия  
 требованиям  
 Руководство по эксплуатации**
**Uygunluk Beyanı  
 Kullanım Kılavuzu**
**MultiBloc® MBE-...  
 consisting of**
**MultiBloc® MBE-...  
 以下で構成**
**MultiBloc® MBE-...  
 包括**
**MultiBloc® MBE-...  
 состоящего из**
**MultiBloc® MBE-...  
 aşağıda belirtilen bileşenler-  
 den oluşur:**

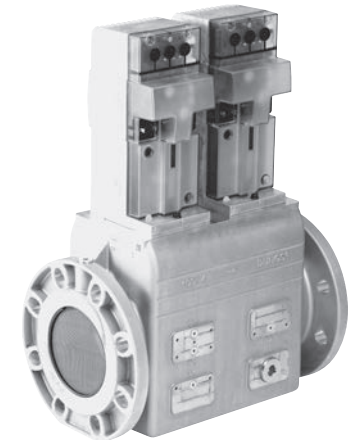
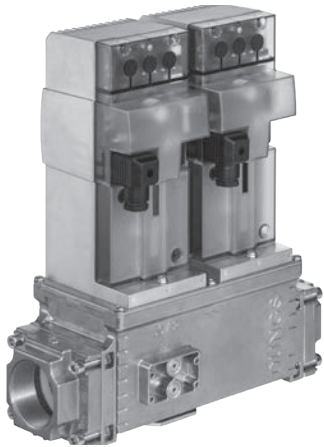
- ValveBody VB-...
- 2x ValveDrive VD-...

- ValveBody VB-...
- 2x ValveDrive VD-...

- ValveBody VB-...
- 2x ValveDrive VD-...

- ValveBody VB-...
- 2 шт. ValveDrive VD-...

- ValveBody VB-...
- 2 adet ValveDrive VD-...

**optional for pressure regulator  
 • PressureSensor PS-...**
**圧力制御用オプション  
 • PressureSensor PS-...**
**选配用于压力调节  
 • PressureSensor PS-...**
**опционально для  
 регулирования давления  
 • PressureSensor PS-...**
**Basınç ayarı için opsiyonel:  
 • PressureSensor PS-...**
**Nominal sizes**
**Rp 1½ - 2 / DN 65 - 150  
 NPT 1½ - 2 / NPS 2½ - NPS 6**
**定格幅**
**Rp 1½ - 2 / DN 65 - 150  
 NPT 1½ - 2 / NPS 2½ - NPS 6**
**公称尺寸**
**Rp 1½ - 2 / DN 65 - 150  
 NPT 1½ - 2 / NPS 2½ - NPS 6**
**Условные проходы**
**Rp 1½ - 2 / DN 65 - 150  
 NPT 1½ - 2 / NPS 2½ - NPS 6**
**Anma genişlikleri**
**Rp 1½ - 2 / DN 65 - 150  
 NPT 1½ - 2 / NPS 2½ - NPS 6**


# ValveBody VB & ValveDrive VD & PressureSensor PS


**#277275**


## 1. EU Declaration of conformity

## 1. EU 適合宣言

## 1. 欧盟符合性声明

## 1. Декларация соответствия требованиям ЕС

## 1. AT Uygunluk Beyanı

<b>Product / 製品 / 产品 / Продукт / Ürün</b> <b>GasMultiBloc®</b> <b>MBE...</b>		<b>Multifunctional control consisting of VB, VD, PS / VB、VD、PS 由構成される多機能制御機器 / 多层调节器由 VB、VD、PS 构成。 / Многофункциональное устройство управления, состоит из VB, VD, PS / VB, VD, PS bileşenlerinden oluşan çoklu ayar cihazı</b>	
<b>Manufacturer / メーカー / 制造商 / Производитель / Üretici</b> <b>Karl Dungs GmbH &amp; Co. KG · Karl-Dungs-Platz 1 · 73660 Urbach/Germany</b>			
certifies herewith that the products named in this overview were subjected to an <b>EU-Type Examination (production type)</b> and meet the essential safety requirements:  <ul style="list-style-type: none"> <li>EU-Gas Appliances Regulation (EU) 2016/426</li> <li>EU-Pressure Equipment Directive "2014/68/EU"</li> <li>EMC Directive "2014/30/EU" (emissions according to EN 55022 Class B)</li> <li>Low-Voltage Directive "2014/35/EU"</li> </ul>	これにより、この概要に記載されている製品がEU型式検査(製品型式)を受けており、以下の基本的な安全要件を満たしていることを保証します。  <ul style="list-style-type: none"> <li>EUガス機器規制 (EU) 2016/426</li> <li>EU圧力機器指令 2014/68/EU</li> <li>EMC指令 2014/30/EU (EN 55022 Class Bに準拠したエミッション)</li> <li>低電圧指令 2014/35/EU</li> </ul>	特此声明，本概览中提及的产品已经过 <b>欧盟型式检验</b> ，且符合有效版本：  <ul style="list-style-type: none"> <li>欧盟燃气设备条例 (EU) 2016/426</li> <li>欧盟压力设备指令 2014/68/EU</li> <li>EMV指令2014/30/欧盟 (根据EN 55022 B级排放)</li> <li>低压指令2014/35/欧盟</li> </ul>	настоящим подтверждает, что все продукты в настоящем перечне прошли <b>испытание типового образца по требованиям ЕС (далее — «Испытание»)</b> и отвечают следующим нормам безопасности:  <ul style="list-style-type: none"> <li>Постановление ЕС о газовом оборудовании (ЕС) 2016/426</li> <li>Директива ЕС по оборудованию, работающему под давлением 2014/68/ЕС</li> <li>Директива по электромагнитной совместимости 2014/30/ЕС (выбросы в соответствии с EN 55022, класс В)</li> <li>Директива по низковольтному оборудованию 2014/35/ЕС</li> </ul>
as amended.  All of the components certified according to the Pressure Equipment Directive are equipment parts with safety function. In the event of an alteration of the equipment not approved by us this declaration loses its validity. The object of the declaration described above conforms with the relevant Union harmonisation legislation. This declaration of conformity is issued under the sole responsibility of the manufacturer.	現在有効なバージョン。  圧力機器指令によって認証された全ての機器は安全機能をもった機器部品です。  弊社が承認しない機器変更が行われる場合、この宣言はその有効性を失うことになります。  上記宣言の目的は関連する欧州整合化法令に対応しています。  この適合宣言は、メーカー単独の責任の下で発行されます。	中的基本安全要求。  根据压力设备指令批准的所有组件都是具有安全功能的设备部件。 如未经批准而对设备进行更改，将导致本声明失效。 上述声明的主题对应于相关的欧盟统一法规。 制造商对本一致性声明负全部责任。	Yukarıda adı geçen üretici, bu genel bakışta belirtilen ürünlerin <b>AT tip incelemesine</b> tabii tutulduğunu ve aşağıda belirtilen güncel yönetmeliklerinin:  <ul style="list-style-type: none"> <li>AT Gaz Yakan Cihazlar Yönetmeliği (AT) 2016/426</li> <li>AT Basınçlı Ekipmanlar Yönetmeliği 2014/68/AT</li> <li>Elektromanyetik Uyumluluk Yönetmeliği 2014/30/AT (EN 55022 Sınıf B'ye göre emisyonlar)</li> <li>Belirli Gerilim Sınırları İçin Tasarlanan Elektrikli Ekipman İle İlgili Yönetmelik 2014/35/AT</li> </ul> önemli güvenlik gerekliliklerine uygunluğunu beyan ediyor.  Basınçlı Ekipmanlar Yönetmeliği uyarınca kullanılmasına müsaade edilen tüm bileşenler, emniyet fonksiyonlu donanım parçalarıdır. Cihazda, firmamız tarafından onaylanmamış değişikliklerin yapılması halinde bu uygunluk beyanı geçerliliğini kaybeder. Uygunluk beyanına konu olan yukarıda adı geçen ürün, Avrupa Birliği'nin geçerli yasal uyumlaştırma yönetmeliklerine uygundur. Bu uygunluk beyanının hazırlanmasından tek başına üretici sorumludur.
<b>Specified requirements of the EU-Type Examination (production type)</b> EU型式検査の検査要綱(製品型式) 欧盟型式检测的检测依据 Основание для испытания типового образца по требованиям ЕС (далее — «Испытание») AT Tip İncelemesi esasları (Tip incelemesi)		EN 126 EN 13611 EN 161 EN 88-1 EN 88-3	
<b>Term of validity/attestation</b> 有効期間/証明書 有效期/证明 Срок действия/свидетельство Geçerlilik süresi/Sertifika		<b>2028-03-19</b> <b>CE0036</b>	<b>2028-03-12</b> <b>CE-0123CT1191</b>
<b>Notified Body</b> 認証機関 认证机构 Уполномоченный орган Yetkili kuruluşlar		<b>2014/68/EU</b> <b>TÜV SÜD Industrie Service GmbH</b> Westendstraße 199 D-80686 München Germany Notified Body number: 0036	<b>(EU) 2016/426</b> <b>TÜV SÜD Product Service GmbH Zertifizierstellen</b> Ridlerstraße 65 D-80339 München Germany Notified Body number: 0123
<b>Monitoring of the QA system</b> QSシステムの監視 监控 QS 系统 Контроль QS систем QS sisteminin denetimi		Conformity process adopted: Module B+D 選択した適合手順：モジュール B+D 选择的合规流程：模块 B+D Выбранная схема сертификации соответствия: модуль B + D PSeçilen uygunluk yöntemi: Modül B+D	

B. Sc. MBA Simon P. Dungs,  
 Chief Operating Officer / 経営責任者 /  
 总经理 / Директор / Genel Müdür  
 Urbach, 2022-05-09





## EU-Baumusterprüfbescheinigung

Nr. C5A 022629 0009 Rev. 06

**Zertifikatsinhaber:** **Karl Dungs GmbH & Co. KG**  
Karl-Dungs-Platz 1  
73660 Urbach  
DEUTSCHLAND

**Produkt:** **Ausrüstungen (Gas)**  
**Mehrfachstellgerät**

**MBE**

**PIN CE-0123CT1191**

Die Zertifizierstelle von TÜV SÜD Product Service GmbH bestätigt gemäß Anhang III (Modul B) die Übereinstimmung des bezeichneten Produktes mit den wesentlichen Anforderungen gemäß Anhang I der Verordnung (EU) 2016/426 über Geräte zur Verbrennung gasförmiger Brennstoffe. Prüfgrundlage ist ausschließlich das zur Prüfung und Zertifizierung vorgestellte Prüfmuster sowie dessen technische Dokumentation. Details siehe bitte: [www.tuvsud.com/ps-zert](http://www.tuvsud.com/ps-zert)

**Prüfbericht Nr.:** V-M 1592-05/21

**Gültig bis:** 2028-03-12

**Datum,** 2021-10-05

( Johannes Steiglechner )

Seite 1 von 4  
TÜV SÜD Product Service GmbH ist notifizierte Stelle gemäß der Verordnung (EU) 2016/426 über Geräte zur Verbrennung gasförmiger Brennstoffe mit der Kennnummer 0123.

TÜV SÜD Product Service GmbH • Zertifizierstelle • Ridlerstraße 65 • 80339 München • Deutschland



## EU-Type Examination Certificate

No. C5A 022629 0009 Rev. 06

**Holder of Certificate:** **Karl Dungs GmbH & Co. KG**  
Karl-Dungs-Platz 1  
73660 Urbach  
GERMANY

**Product:** **Fittings (Gas)**  
**Multifunctional control**

**MBE**

**PIN CE-0123CT1191**

The Certification Body of TÜV SÜD Product Service GmbH confirms according to Annex III (Module B) that the listed product complies with the relevant provisions according to Annex I of Regulation (EU) 2016/426 on appliances burning gaseous fuels. It refers only to the sample submitted for testing and certification and on its technical documentation. For details see: [www.tuvsud.com/ps-cert](http://www.tuvsud.com/ps-cert)

**Test report no.:** V-M 1592-05/21

**Valid until:** 2028-03-12

**Date,** 2021-10-05

( Johannes Steiglechner )

Page 1 of 4  
TÜV SÜD Product Service GmbH is Notified Body according to Regulation (EU) 2016/426 on appliances burning gaseous fuels with identification No. 0123.

TÜV SÜD Product Service GmbH • Certification Body • Ridlerstraße 65 • 80339 Munich • Germany



### 3. Target group



The target group of this manual are specialised gas safety and control technology personnel, qualified persons or the persons instructed by them. They can assess the work assigned to them as well as potential hazards on the basis of their technical training, knowledge and experiences, as well as knowledge of the relevant regulations. Only they are permitted to carry out assembly, commissioning, settings and maintenance on the devices in compliance with the recognised rules for occupational safety.

Place this instructions readily visible inside the installation room! Do not carry out any work until you read the safety instructions.

### 3. 利用対象者



この取扱説明書は、ガス安全調節技術の専門スタッフ、許可を得ている方、またはお客様から教示を受けた方にご利用いただけます。これらのスタッフは、専門的なトレーニング、知識と経験、および関連する規制の知識に基づいて割り当てられた作業を判断し、起こりうる危険を認識することができます。これらのスタッフにのみ、作業安全に関して認定されている規定に従った機器の取付け作業、試運転、調節およびメンテナンスを行うことが許可されています。

この取扱説明書を設置場所のよく見える場所に取り付けてください!この取扱説明書の安全上の注意をお読みになってから、作業を開始してください。

### 3. 目标群体



本手册的目标群体是燃气安全和控制技术方面的专家、有资质的的人员或指导人员。根据专业培训、知识和经验以及相关规定的知识，他们可以评估分配给他们的工作，并找出其中可能的危险。只有符合公认的职业安全规定时，才能安装、调试、调整和维护设备。

请将本使用说明书安装在室内清晰可见的地方!只有阅读本使用说明书中的安全说明后方可进行作业。

### 3. Целевая группа



Данное руководство предназначено для специалистов по технике безопасности и регулированию газового оборудования, а также для компетентных лиц или лиц, прошедших у них инструктаж. Благодаря специальной подготовке, знаниям и опыту, а также знакомству с соответствующими постановлениями они могут оценивать порученные им работы и распознавать потенциальные источники опасности. Только они допускаются к монтажу, вводу в эксплуатацию, настройке и техническому обслуживанию оборудования при соблюдении общепринятых правил техники безопасности.

Данное руководство по эксплуатации следует хранить в открытом доступе в месте установки оборудования! Выполняйте работы только после прочтения указаний по технике безопасности из данного руководства.

### 3. Hedef kitle



Bu kılavuzun hedef kitle, gaz emniyet ve kontrol teknolojisi uzmanları, yetkili kişiler veya yetkili kişiler tarafından eğitilmiş ve talimat almış kişilerdir. Bu kişiler mesleki uzmanlık eğitimi, bilgi birikimi ve deneyimi, ayrıca geçerli yönetmelikleri bilmeleri nedeniyle, görevlendirildikleri işleri değerlendirebilir ve olası tehlikeleri fark edebilme becerisine sahiptirler. Sadece bu kişiler, iş güvenliği ve sağlığı ile ilgili geçerli kurallara uyarak cihazlarda montaj, işleme alma, ayar ve bakım faaliyetlerini uygulayabilirler.

Bu kullanım kılavuzu, kurulum yerinde kolayca görünebilir bir yerde saklanmalıdır! Çalışmalar ancak bu kullanım kılavuzundaki güvenlik uyarıları okunduktan sonra yapılabilir.

## 4. Warnings

### 4.1 General warnings



The recognized occupational safety rules and accident prevention regulations must be observed and, if necessary, personal protective measures must be taken.



作業安全に関し認定されている規定と事故防止規定に留意し、場合によっては人的保護措置を取るものとします。



必须遵守公认的职业安全规定和事故预防规定，必要时应采取人身安全保护措施。



Соблюдайте общепринятые правила техники безопасности и предписания по предупреждению несчастных случаев, при необходимости обеспечьте соблюдение мер индивидуальной защиты.



İş güvenliği ve sağlığı ile ilgili geçerli kurallar ve kazaların önlenmesine dair yönetmelikler dikkate alınmalı ve gerektiğinde personel için koruyucu tedbirlerin alınması sağlanmalıdır.



All adjustments and settings should only be performed in accordance with the instruction manuals of the connected machines.



全ての設定及び設定値は、付随する機械の取扱説明書と一致する形でのみ実施することとします。



必须按照使机器的使用连接说明进行设备调节与数值调节。



Выполняйте все настройки только в соответствии с руководством по эксплуатации станка.



Tüm ayarlar ve ayar değerleri, sadece bağlı makinenin kullanım kılavuzunda öngörüldüğü gibi yapılmalıdır.



Never carry out work as long as gas pressure or voltage is applied. Avoid open fire. Observe public regulations.



ガス圧または電圧がかかっている場合、決して作業を行わないでください。直火は避けてください。公的規定を遵守してください。



当气压或电压存在时，不可进行工作。避免明火。遵守公共规定。



Проводите работы только при отсутствии давления газа или напряжения. Избегайте открытого огня. Соблюдайте публично-правовые предписания.



Gaz basıncı veya gerilim bulunuyorsa kesinlikle hiçbir çalışma yapmayın. Açık ateşten kaçınılmalıdır. Resmi yönetmelikler dikkate alınmalıdır.



Prior to assembly, the device must be inspected for transport damage.



取付け作業を行う前に、輸送中に生じ得る損害の有無を確認してください。



在安装之前，必须检查设备是否有运输损坏。



Перед монтажом проверьте прибор на наличие повреждений во время транспортировки.



Cihaz, monte edilmeden önce olası nakliye hasarları bakımından kontrol edilmelidir.



The device must not be exposed to open fire, and measures to protect against lightning strikes must be taken.



この機器に火を決して近づけないでください。落雷防止策を取ってください。



该设备不得暴露在明火下。必须具有防雷击功能。



Прибор не должен подвергаться воздействию открытого огня. Следует предусмотреть защиту от удара молнии.



Cihaz, açık alevlere maruz bırakılmamalıdır. Yıldırım çarpmasına karşı koruma sağlanmış olmalıdır.



Connected pipe systems must be free from dirt and contamination.



接続された配管システムには、汚れや不純物がないようにする必要があります。



栓接的管道系统必须没有污垢和污染物。



Подключаемые системы трубопроводов должны быть очищены от загрязнений.



Bağlı boru hattı sistemleri pislik ve kirlerden arındırılmış olmalıdır.



The device shall only be operated in compliance with the operating conditions stated on the label.



この機器は、銘板に記されている動作条件が遵守された下でのみご利用いただけます。



该设备只能在遵守铭牌规定的运行条件时方可运行。



Прибор разрешается эксплуатировать исключительно при соблюдении условий, указанных на заводской табличке.



Cihaz, sadece tip etiketinde belirtilen çalışma koşullarına uyulduğunda çalıştırılabilir.



Protection from environmental impacts and weather conditions (rain, snow, icing, humidity (e.g. by condensation), mould, UV radiation, harmful insects, poisonous, corrosive solutions/liquids (e.g. cutting and cooling fluids) must be employed. Depending on the installation site, it may be necessary to take protective measures.



環境や気象による影響(雨、雪、着水、結露による湿度等、カビ、紫外線、害虫、切削液および冷却液等の有毒で腐食性の溶液や液体)に対する保護を確保する必要があります。設置場所によっては、保護措置を取る必要があります。



必须确保防止恶劣环境和天气条件(雨、雪、结冰、潮湿(如冷凝)、霉菌、紫外线辐射、有害昆虫、有毒、腐蚀性溶液/液体(如切割和冷却液体)。根据安装位置的不同,可能需要采取防护措施。



Необходимо обеспечить защиту от воздействия окружающей среды и влияния погодных условий: дождя, снега, обледенения, влажности (например, вследствие конденсации), плесени, УФ-излучения, насекомых-вредителей, ядовитых, едких растворов/жидкостей (например смазочно-охлаждающей жидкости для металлообработки, хладагентов). Принимайте защитные меры, обусловленные спецификой места установки.



Çevre etkilerine ve kötü hava koşullarına (yağmur, kar, buzlanma, nem (örneğin yoğuşma sonucunda), küf, UV ışınları, zararlı böcekler, zehirli ve tahriş edici solventler/sıvılar (örneğin kesme ve soğutma sıvıları)) karşı koruma sağlanmış olmalıdır. Kurulum yerine bağlı olarak gerektiğinde koruyucu tedbirler alınmalıdır.



The device must be protected against vibrations and mechanical impacts.  
VD-X-AC: tested according to EN 13611 (up to 1 G)  
VD-X-DC: tested according to MIL-810G METHOD 514.6  
Category 24



機器は振動や機械的衝撃から保護する必要があります。  
VD-X-AC: EN 13611に従って検証済み (1 Gまで)  
VD-X-DC: MIL-810G METHOD 514.6に従って検証済み  
カテゴリー24



该设备必须采取防振动和防机械冲击的保护措施。  
VD-X-AC: 根据EN 13611进行测试(最大1 G)  
VD-X-DC: 根据MIL-810G方法514.6测试  
目录24



Защищайте прибор от вибрации и ударов.  
VD-X-AC: проверено согласно EN 13611 (до1 G)  
VD-X-DC: проверено согласно MIL-810G METHOD 514.6  
Категория 24



Cihaz, titreşimlere ve mekanik darbelerle karşı korunmalıdır.  
VD-X-AC: EN 13611 standardı (1 G'ye kadar) uyarınca test edilip onaylanmış  
VD-X-DC: MIL-810G METHOD 514.6 uyarınca test edilip onaylanmış  
Kategori 24



The device must be secured in areas with heightened risk of earthquakes in accordance with local regulations.



機器は、地震のリスクが高い地域ではその地域の基準に従って保護する必要があります。



在地震风险较高的地区,必须按照当地法规对设备进行保护。



При использовании прибора в сейсмически опасных зонах он должен иметь защиту согласно местным предписаниям.



Cihaz, yüksek derecede deprem riski olan bölgelerde yerel yönetmelikler uyarınca korunmalıdır.



Protect flange surfaces from mechanical damage. Tighten screws crosswise.



フランジ面を機械的損傷から保護してください。  
ねじは対角に締め付けてください。



保护法兰表面免受机械损坏。  
十字形均匀拧紧螺丝!



Необходимо защитить фланцевые поверхности от механических повреждений.  
Затягивайте винты крест-накрест.



Flanş yüzeylerini mekanik hasarlara karşı koruyun.  
Cıvataları çaprazlama olarak sıkın.



Do not allow any direct contact to hardened masonry, concrete walls or floors.



硬化石積み、コンクリート壁および床との直接接触は許可されていません。



不允许直接接触硬化砖石, 混凝土墙壁和地板。



Прямой контакт с затвердевающей каменной кладкой, бетонными стенами и полом недопустим.



Kuruyup sertleşen kâgir duvar, beton duvarlar ve zemin döşemeler ile doğrudan temas etmesine müsaade edilmez.



When changing parts, make sure that seals are perfect.



部品を交換するときは、シールに欠陥がないことを確認してください。



更换部件时, 确保密封件是完好的。



При замене деталей обеспечивайте надлежащее уплотнение.



Parça değişimi sırasında contaların kusursuz durumda olmasına dikkat edin.



Pipe system leakage test: close the nearest upstream manually operated ball valve.



配管漏れ検査: アーマチュアの前のボールバルブを閉じます。



管路泄漏测试: 关闭配件前方的球阀。



Проверка герметичности труб: закройте шаровой кран перед арматурой.



Boru hattı sızdırmazlık kontrolü: Donanımlar öncesi küresel vana bağlayın.



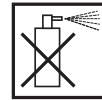
It is not recommended that this valve be painted. Painting covers date codes and other labels that identify this valve. If the valve needs to be painted, a paint free of volatile organic compounds (VOC's) must be used. VOC's can damage valve gaskets, resulting in external gas leakage. During the painting process, use measures that will allow the valve's date code and other labeling information to be legible after the paint is dry. Painting the valve may damage valve o-rings, resulting in external gas leakage over time.



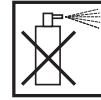
バルブに塗料を付けることは推奨いたしません。塗料がこのバルブを識別するための日付コードや他のラベルを隠してしまいます。バルブを塗装する必要がある場合は揮発性有機化合物を含まない塗料を使用してください。揮発性有機化合物を含む塗料は、バルブのシールリングを腐食し、ガス漏れを起こしてしまう可能性があります。バルブ上にある日付コードとその他の情報が塗料が乾いた後も読めるように、塗料を塗布する際は気をつけてください。塗料はバルブシーリングを腐食してしまう可能性があります。それに伴って時間経過後にガス漏れが生じてしまう可能性があります。



不建议为阀门涂上油漆。油漆会覆盖住用于识别这些阀门的日期编码和其他标签。如果必须为阀门涂上油漆，则必须使用不含挥发性有机化合物的油漆。含有挥发性有机化合物的油漆可能会腐蚀阀门的密封圈，并由此导致气体逸出。涂油漆时注意，确保在油漆干后仍可读出阀门上的日期编码和其他信息。涂油漆可能会腐蚀阀门密封件，并随着时间推移导致气体逸出。



Не рекомендуется окрашивать клапан краской. Краска закрывает код, обозначающий дату, и другие знаки, которые служат для идентификации этого клапана. Если необходимо покрасить клапан, используйте краску, не содержащую летучих органических соединений. Краски, содержащие летучие органические соединения, могут повредить уплотнительные кольца и тем самым привести к выходу газа. При окрашивании следите за тем, чтобы код, обозначающий дату, и прочая информация на клапане были различимы после высыхания краски. Окрашивание может повредить уплотнения клапана и со временем привести к выходу газа.



Valfin boyanması önerilmez. Boyama sonucunda tarih kodları ve valfin tanımlanmasını sağlayan diğer etiketler örtülür. Valf boyanmalıysa, içerisinde uçucu organik bileşikler bulunmayan bir boya kullanılmalıdır. İçerisinde uçucu organik bileşikler bulunan boyalar valflerin conta halkalarını aşındırabilir ve bu şekilde gaz çıkışına neden olabilir. Boyama işleminde valf üzerindeki bilgilerin ve tarih kodunun, boya kuruduktan sonra da okunabilir durumda kalmasına dikkat edin. Boyama işlemi valf contalarını aşındırabilir ve bu şekilde zamanla gaz çıkışına yol açabilir.



Radiant heat is a heat source that could result an ambient temperature higher than the rating of this valve. Provide proper shielding to protect against radiant heat.



放射熱は、このバルブ使用が認可されている周囲環境温度を超える温度に導きかねない熱源です。放射熱を十分に遮断することにご配慮ください。



辐射热是一种可能导致环境温度超出阀门所允许温度的热源。确保充分隔离辐射热。



Лучистое тепло — это источник тепла, которое может привести к повышению температуры окружающего воздуха выше допустимой для клапана. Обеспечьте достаточное экранирование от лучистого тепла.



İşima ısısı, ortam sıcaklığının valf için izin verilen sıcaklığın üzerinde olmasına sebep olabilen bir ısı kaynağıdır. İşima ısısına karşı yeterince koruma sağlayın.



Liability for safety-related systems, devices or components. No liability on the part of DUNGS applies in the cases of safety-related components, equipment and systems. Both the product liability for consequential damages of any kind and the liability for material defects if these safety-related components, equipment and systems are overridden, modified or repaired by unauthorised technical staff or when using replacement parts not specifically permitted for the application.



安全に関連する装置、機器または部品に関する賠償責任。安全関連の部品、機器および装置では、DUNGSはいかなる責任も負いません。安全に関連する部品、機器および装置が許可されていない専門スタッフによって介入、改造または修理が行われる場合や、使用が特別に許可されていないスペアパーツを使用した場合、あらゆる種類の間接損害に対する製造物責任、ならびに物的欠陥に対する責任。



与安全相关设备、装置或构件的保修。如果由未获授权的专业人员或者在使用非专用备件的情况下，对这些安全相关的构件、装置和设备进行嵌接、更改或维修，则 DUNGS 对这些安全相关构件、装置和设备的所有保修都将失效，无论是针对任何形式的间接损失的产品担保，还是出现缺陷的担保。



Ответственность за установки, приборы и узлы, обеспечивающие безопасную эксплуатацию. Компания DUNGS не несет ответственности за узлы, приборы и установки, обеспечивающие безопасную эксплуатацию. Компания DUNGS не несет ответственности за качество продукции и любые косвенные убытки, а также за косвенный ущерб, причиной которого стали вмешательство в работу, изменение конструкции или ремонт этих узлов, приборов и установок, обеспечивающих безопасную эксплуатацию, произведенные неуполномоченным персоналом, или за использование неоригинальных запасных частей, кроме специально допущенных.



Güvenlik öncelikli tesisler, cihazlar veya yapı parçaları için sorumluluk. Güvenlik açısından önemli yapı parçalarında, cihazlarda ve tesislerde DUNGS firması herhangi bir yükümlülük üstlenmez. Her türlü müteakip hasarlarla ilgili ürün sorumluluğu ve ayrıca bu güvenlik öncelikli yapı parçaları, cihazlar ve tesisler üzerinde yetkili uzman personel tarafından yapılmayan ya da kullanım için özel olarak izin verilmiş yedek parçaların kullanılmasıyla gerçekleştirilen müdahaleler, değişiklikler ya da onarımlar yapılıyorsa maddi kusurlarla ilgili sorumluluk geçersizdir.



**After completion of work: Perform a leakage check and function check. Observe maximum pressure on all attachment parts:**

- PS-10/40: 100 kPa/400 "W.C.
- PS-50/200: 100 kPa/400 "W.C.
- PS-0: 50 kPa/200 "W.C.



**作業の終了後：漏れ検査及び機能点検を実施します。すべてのアタッチメントの最大テスト圧力を確認してください：**

- PS-10/40: 100 kPa/400 "W.C.
- PS-50/200: 100 kPa/400 "W.C.
- PS-0: 50 kPa/200 "W.C.



**工作完成后：进行密封检查和功能检查。**

- 遵守所有加装件的最大检查压力：**
- PS-10/40: 100 kPa/400 "W.C.
  - PS-50/200: 100 kPa/400 "W.C.
  - PS-0: 50 kPa/200 "W.C.



**После завершения работ: выполните проверку герметичности и функциональный контроль.**

- Соблюдайте максимальное контрольное давление для любого навесного оборудования:**
- PS-10/40: 100 kPa/400 "W.C.
  - PS-50/200: 100 kPa/400 "W.C.
  - PS-0: 50 kPa/200 "W.C.



**İşler tamamlandıktan sonra: Sızdırmazlık kontrolü ve çalışma kontrolü yapın. Eklenen tüm parçaların maksimum test basıncı dikkate alınmalıdır:**

- PS-10/40: 100 kPa/400 "W.C.
- PS-50/200: 100 kPa/400 "W.C.
- PS-0: 50 kPa/200 "W.C.



**Maintenance Standard biogas components and digester gas components must be tested on a regular basis and if need be serviced in order to guarantee the safety-relevant functions.**

- Personal or consequential material damage is possible in the event of non-observance.
- DUNGS therefore recommends a **weekly and verifiable (documentation)** test according the Agricultural Employer's Liability Insurance Associations' Technical Information 4 "Safety Regulatory Requirements for Biogas Systems".
- Testing and servicing may only be performed by authorised specialist staff.



**メンテナンス 安全に関連する機能を確保するために、標準的なバイオガス成分と下水ガス成分を定期的に点検し、必要に応じて修理する必要があります。**

- 遵守されない場合、怪我または物的損害につながる可能性があります。
- DUNGSは、農業協同組合の技術情報4「バイオガスプランの安全規制」に従って、**毎週実証可能な(文書化)検査**を行うことを推奨しています。
- 検査とメンテナンスは認定された専門家のみが行うことができます。



**维护 必须定期检查标准沼气成分和污水气体成分，必要时进行维护，以确保与安全相关的功能。**

- 违反指令可能导致人员受伤和财产损失。
- DUNGS 建议根据农业贸易协会的技术信息 4“沼气厂安全规定”，**每周进行一次可核查(存档)检查**。
- 仅允许经过授权的专业技术人员进行检查和维护。



**Техническое обслуживание Стандартные компоненты биогаза и газа, выделяющегося в процессе очистки сточных вод, подлежат регулярной проверке и техническому обслуживанию для обеспечения функций, связанных с безопасностью.**

- При несоблюдении данных требований возможны травмирование персонала и материальный ущерб.
- Компания DUNGS рекомендует проводить **еженедельную проверку с документальным подтверждением** (см. документацию) согласно техническому листу 4 «Регулирование безопасности при эксплуатации установок для получения биогаза» от профессиональных союзов работников сельского хозяйства.
- Техническое обслуживание установки разрешается выполнять только авторизованным специалистам.



**Bakım Standart biyogaz bileşenleri ve arıtma tesisleri gazı bileşenleri, güvenlik açısından önemli fonksiyonlarını yerine getirmelerini sağlamak amacıyla düzenli zaman aralıklarında kontrol edilmeli ve gerektiğinde bunların bakımı yapılmalıdır.**

- Bu hususun dikkate alınmaması, kişilerin yaralanmasına veya maddi hasarlara yol açabilir.
- DUNGS firması, Alman Tarım Meslek Birliklerinin "4. Biyogaz Tesisleri İçin Güvenlik Kuralları" aldı Teknik Bilgi formu ("Sicherheitsregelung für Biogasanlagen" - Technische Information) uyarınca kontrol faaliyetlerinin **haftalık zaman aralıklarında yapılmasını ve kontrol faaliyetlerinin belgelendirilerek (dokümantasyon) kayda geçirilmesini** öneriyor.
- Kontrol ve bakım çalışmaları, sadece yetkili uzman personel tarafından yapılabilir.



**Attached accessories must be suitable and approved for the medium.**



**付属アクセサリは媒体に適したものであり、承認されている必要があります。**



**加装的配件必须合适并且适用于该介质。**



**Навесное оборудование должно подходить для рабочей среды и быть допущено к эксплуатации.**



**Monte edilmiş aksesuarlar, akışkanlar için uygun ve kullanım onayına sahip olmalıdır.**



## 4.2 Intended use

The device is used in accordance with its intended use if the following instructions are observed:

- Only for heating, industrial thermprocess- and gas engine applications.
- Use only with gases of the 1<sup>st</sup>, 2<sup>nd</sup> and 3<sup>rd</sup> gas family according to EN 437:2018, EN 16726:2015 and DVGW work sheet G260 + G262 (A).
- Use with dry and clean gases only, no aggressive media.
- Use only in compliance with the operating conditions stated on the label.
- Use in perfect condition only.
- Malfunctions and faults must be eliminated immediately, before any further use of the device.
- Use only in observance of these instructions and of national regulations.

## 4.2 適切な使用

下記の注意事項が留意されている場合、機器は適切に使用できます：

- ヒーター機器、産業熱プロセス装置およびガスエンジンに利用。
- EN 437:2018、EN 16726:2015およびDVGWワークシートG260 + G262 (A)に準拠した第1、第2および第3ガスファミリーのガスにのみ利用。
- 乾燥した清浄なガスのみ使用し、刺激の強い媒体は使用しない。
- 銘板に記載されている動作条件が遵守されている状態でのみ使用。
- 完全な状態でのみ使用。
- さらに続けて使用する前に、許可された専門スタッフによりエラー機能や不具合を迅速に取り除く必要があります。
- この取扱説明書の注意事項および国内規制に従ってのみ使用。

## 4.2 预期用途

给出设备的预期用途，请遵守以下说明：

- 用于供热，工业热处理厂和燃气发动机。
- 根据 EN 437:2018、EN 16726:2015 和 DVGW 工作表 G260 + G262 (A)，仅与 1、2 和 3 燃气系列一起使用。
- 仅使用干燥清洁的燃气，不要使用腐蚀性介质。
- 只能使用符合铭牌上规定的操作条件。
- 只能在完好的条件下使用。
- 在进一步使用之前，必须由授权的专业人员立即纠正故障和故障。
- 只能按照本手册和国家法规的说明使用。

## 4.2 Применение по назначению

Применение прибора по назначению означает соблюдение следующих указаний.

- Применение в нагревательных, промышленных тепловых установках и газовых двигателях.
- Допускается применение только с газами 1-го, 2-го и 3-го семейства газов согласно EN 437:2018, EN 16726:2015 и рабочему стандарту Союза специалистов газо- и водоснабжения Германии (DVGW) G260 + G262 (A).
- Применение исключительно с сухими и чистыми газами, без агрессивных сред.
- Применение только при соблюдении условий, указанных на заводской табличке.
- Применение исключительно в исправном состоянии.
- Сбои в работе и неисправности следует незамедлительно устранять силами уполномоченного персонала до последующего использования оборудования.
- Применение только при соблюдении указаний данного руководства по эксплуатации и национальных предписаний.

## 4.2 Talimatlara uygun kullanım

Cihazın talimatlara uygun olarak kullanılması için aşağıdaki uyarılar dikkate alınmalıdır:

- Isıtma tesislerinde, endüstriyel ısı prosesi tesislerinde ve gazlı motorlarda kullanılabilir.
- Sadece EN 437:2018, EN 16726:2015 ve G260 + G262 sayılı DVGW Çalışma Formu (A) uyarınca 1., 2. ve 3. gaz kategorisine dahil gazlar ile kullanım.
- Sadece kuru ve temiz gazlar ile kullanılabilir; agresif akışkan maddeler ile kullanılamaz.
- Cihaz, sadece tip etiketinde belirtilen çalışma koşulları altında kullanılabilir.
- Sadece kusursuz durumda kullanılabilir.
- Kullanmaya devam etmeden önce hatalı çalışma şekilleri ve arızalar yetkili uzman personel tarafından hemen giderilmelidir.
- Sadece bu kullanım kılavuzunda belirtilen uyarılar ve ulusal yönetmelikler dikkate alınarak kullanılabilir.

## 4.3 Risks in case of misuse

- If used in accordance with their designated use, the devices are safe to operate.
- Non-observance of the regulations may result in personal injury or material damage, financial damage or environmental damage.
- Operator errors or misuse present risks to life and limb of the operators and also to the device and other material properties.

## 4.3 誤用による危険

- 規定に沿って使用される場合、この機器は安全に運転させることができます。
- 注意事項が遵守されない場合、人的、物的損害、経済的損害、又は環境被害が引き起こされる可能性があります。
- 誤った利用や乱用が行われる場合、操作スタッフの身体、生命並びにこの機器やその他の物体に対する危険が生じるようになります。

## 4.3 滥用风险

- 按照预期使用时，设备可以安全操作。
- 违反指令可能导致人员和财产损失、财务损失或环境破坏。
- 在误用或滥用的情况下，操作人员的生命和肢体以及设备和其他物质资产都有受伤风险。

## 4.3 Опасность при ненадлежащем применении

- При применении по назначению приборы безопасны в работе.
- Несоблюдение указаний может привести к травмам персонала, повреждению оборудования и убыткам или причинить вред окружающей среде.
- Неправильное управление или ненадлежащее применение представляют опасность для жизни и здоровья оператора, а также для функционирования прибора и другого оборудования.

## 4.3 Müsaade edilmeyen kullanım şeklindeki riskler

- Talimatlara uygun kullanım halinde cihazlar güvenlidir.
- Talimatlara uygun kullanıma ilişkin uyarıların dikkate alınmaması, kişilerin yaralanmasına veya maddi hasarlara, ekonomik zararlara veya çevre zararlarına yol açabilir.
- Hatalı kullanım veya kötüye kullanım durumunda kullanıcılar için yaralanma ve ölüm tehlikesi, ayrıca cihaz ve diğer değerli eşyalar için tehlikeler söz konusudur.

5. Contents	5. 目次	5. 目录	5. Содержание	5. İçindekiler
1. EU Declaration of Conformity	1. 適応宣言	1. 符合性声明	1. Декларация соответствия требованиям	1. Uygunluk Beyanı 2
2. Approval	2. 認可	2. 许可	2. Допуск	2. Onay 3
3. Target group	3. 利用対象者	3. 目标群体	3. Целевая группа	3. Hedef kitle 4
4. Warnings	4. 警告表示	4. 警告	4. Предупреждения	4. Uyarı bilgileri 5
4.1 General warnings	4.1 一般警告表示	4.1 一般警告	4.1 Общие предупреждения	4.1 Genel uyarı bilgileri 5
4.2 Intended use	4.2 適切な使用	4.2 预期使用	4.2 Применение по назначению	4.2 Talimatlara uygun kullanım 8
4.3 Risks in the event of misuse	4.3 誤用による危険	4.3 滥用风险	4.3 Опасность при применении не по назначению	4.3 Müsaade edilmeyen kullanım şeklindeki riskler 8
5. Table of contents	5. 目次	5. 目录	5. Содержание	5. İçindekiler 10
6. List of abbreviations	6. 略語一覧	6. 缩写	6. Список сокращений	6. Kısaltmalar dizini 11
MBE	7. MBE	7. MBE	MBE	7. MBE 12
7.1 Installation position	7.1 取り付け位置	7.1 安装位置	7.1 Монтажное положение	7.1 Montaj konumu 12
7.2 Features	7.2 特性	7.2 特征	7.2 Особенности	7.2 Özellikler 12
7.3 Pressure taps	7.3 圧力タップ	7.3 压力分接头	7.3 Съем давления	7.3 Basınç muslukları 14
7.3.1 VB-050/VB-2L	7.3.1 VVB-050/VB-2L	7.3.1 VB-050/VB-2L	7.3.1 VB-050/VB-2L	7.3.1 VVB-050/VB-2L 14
7.3.2 VB-065...VB-150/ VB-2½ L...VB-6L	7.3.2 VB-065...VB-150/ VB-2½ L...VB-6L	7.3.2 VB-065...VB-150/ VB-2½ L...VB-6L	7.3.2 VB-065...VB-150/ VB-2½ L...VB-6L	7.3.2 VB-065...VB-150/ VB-2½ L...VB-6L 14
7.4 US leakage control	7.4 US 密閉性検査	7.4 US 密封检查	7.4 Контроль герметичности (США)	7.4 US sızdırmazlık kontrolü 15
7.5 Dimensions	7.5 取り付け寸法	7.5 安装尺寸	7.5 Монтажные размеры	7.5 Montaj ölçüleri 18
7. Installation	8. 取り付け	8. 安装	7. Монтаж	8. Montaj 19
8.1 VB-065...VB-150	8.1 VB-065...VB-150	8.1 VB-065...VB-150	8.1 VB-065...VB-150	8.1 VB-065...VB-150 20
8.2 VB-2½ L...VB-6L	8.2 VB-2½ L...VB-6L	8.2 VB-2½ L...VB-6L	8.2 VB-2½ L...VB-6L	8.2 VB-2½ L...VB-6L 20
8. Flow rate curves	9. 流量曲線	9. 流量曲线	8. Графики расхода	9. Debi eğrileri 21
9. ValveDrive VD	10.バルブドライブ VD	10.ValveDrive VD	9. ValveDrive VD	10.ValveDrive VD 28
10.1 Features	10.1 特性	10.1 特征	10.1 Характеристики	10.1 Özellikler 28
10.2 Mounting VD-...	10.2 VD-...の取り付け	10.2 安装 VD-...	10.2 Монтаж VD-...	10.2 Montaj VD-... 29
10.3 Operation & position indicator	10.3 運転表示と位置表示	10.3 运行显示 & 位置显示	10.3 Индикатор режимов работы и положения	10.3 İşletim ve konum göstergesi 30
10.4 Electric connection	10.4 電気接続	10.4 电气连接	10.4 Электрическое подключение	10.4 Elektrik bağlantısı 32
10.5 Electrical connection	10.5 電気接続	10.5 电气连接	10.5 Электрическое подключение	10.5 Elektrik bağlantısı 32
UL/CSA applications	UL/CSA アプリケーション	UL/CSA 应用	Для использования по стандарту UL/CSA	UL/CSA uygulamaları 35
10.6 Electrical connector, assembly & wiring	10.6 電気プラグ組立と配線	10.6 电插头安装 & 布线	10.6 Электрический штекер Монтаж и прокладка кабеля	10.6 Elektrik soketi, montaj ve kablolama 39
10.7 POC-connection	10.7 POC接続	10.7 POC 连接	10.7 Подключение к POC	10.7 POC bağlantısı 39
10.VD-R & PS-...	11.VD-R & PS-...	11. VD-R & PS-...	10.VD-R & PS-...	11.VD-R & PS-... 41
11.1 Mounting	11.1 組立	11.1 安装	11.1 Монтаж	11.1 Montaj 41
11.2 Setting VD-R with PS	11.2 PS付きVD-Rの設定	11.2 调节带有 PS 的 VD-R	11.2 Настройка VD-R с PS	11.2 PS ile VD-R ayarı 42
11.Replacement parts & accessories	12. スペアパーツおよびアクセサリ	12. 替换件和配件	11.Запасные части и принадлежности	12.Yedek parçalar ve aksesuarlar 44
12.Checklist	13. チェックリスト	13. 检验清单	12.Контрольный список	13.Kontrol listesi 46

## 6. List of abbreviations

<b>Gas Family 1</b>	Manufactured gas (town gas)
<b>Gas Family 2</b>	Natural Gas, Commercial Grade (NG)
<b>Gas Family 3</b>	LP gases, Commercial Grade and in the vaporized phase.
<b>MBE</b>	MultiBloc® Generation E
<b>MBE-...-VV</b>	MultiBloc® with two safety shutoff valves
<b>MBE-...-VR</b>	MultiBloc® with two safety shutoff valves and pressure regulator
<b>L / N (AC)</b>	Phase / Neutral
<b>+ / - (DC)</b>	Plus / Minus
<b>P1</b>	Inlet pressure, pressure upstream V1
<b>Pm</b>	Middle room pressure, pressure between V1 and V2
<b>P2</b>	Outlet pressure, pressure downstream V2
<b>P<sub>max</sub></b>	maximum inlet pressure
<b>POC</b>	Proof of closure
<b>PS</b>	PressureSensor
<b>SSOV</b>	Safety Shutoff valve
<b>VB</b>	ValveBody
<b>VD</b>	ValveDrive
<b>VD-V</b>	ValveDrive, valve actuator for SSOV operation
<b>VD-R</b>	ValveDrive, valve actuator for SSOV operation with integrated pressure regulation, only together with PS
<b>V1</b>	Valve 1
<b>V2</b>	Valve 2

## 6. 略語一覧

<b>ガスファミリー1</b>	都市ガス
<b>ガスファミリー2</b>	天然ガス (NG)
<b>ガスファミリー3</b>	LPG、ドライ
<b>MBE</b>	MultiBloc® E世代
<b>MBE-...-VV</b>	2安全遮断弁付き MultiBloc®
<b>MBE-...-VR</b>	2安全遮断弁と圧力調整器付き MultiBloc®
<b>L / N (AC)</b>	フェーズ / 中性
<b>+ / - (DC)</b>	プラス / マイナス
<b>P1</b>	入口圧
<b>Pm</b>	中央空間圧、V1 と V2 の間の圧力
<b>P2</b>	出口圧
<b>P<sub>max</sub></b>	最高入口圧/許容圧
<b>POC</b>	終了の確認
<b>PS</b>	プレッシャーセンサー
<b>SSOV</b>	安全遮断弁
<b>VB</b>	バルブボディ
<b>VD</b>	バルブドライブ
<b>VD-V</b>	バルブドライブ、安全遮断機能用のバルブ駆動
<b>VD-R</b>	バルブドライブ、PSに関連した圧力制御内蔵の安全遮断機能用のバルブ駆動
<b>V1</b>	バルブ 1
<b>V2</b>	バルブ 2

## 6. 缩写

<b>燃气系列 1</b>	城市燃气
<b>燃气系列 2</b>	天然气 (NG)
<b>燃气系列 3</b>	液态气体, 干燥
<b>MBE</b>	MultiBloc® E 代
<b>MBE-...-VV</b>	MultiBloc®, 配有两个安全截止阀
<b>MBE-...-VR</b>	MultiBloc®, 配有两个安全截止阀和调压器
<b>L / N (AC)</b>	相/中性
<b>+ / - (DC)</b>	正极/负极
<b>P1</b>	入口压力
<b>Pm</b>	中间空间压力, V1 和 V2 之间的压力
<b>P2</b>	输出压力
<b>P<sub>max</sub></b>	最高的入口压力/允许压力
<b>POC</b>	封闭证明
<b>PS</b>	PressureSensor
<b>SSOV</b>	安全截止阀
<b>VB</b>	ValveBody
<b>VD</b>	ValveDrive
<b>VD-V</b>	ValveDrive, 用于安全锁闭功能的气门驱动装置
<b>VD-R</b>	ValveDrive, 用于集成有与 PS 相关的压力调节的安全锁闭功能的气门驱动装置
<b>V1</b>	阀门 1
<b>V2</b>	阀门 2

## 6. Список сокращений

<b>Газ Семейство 1</b>	Коммунальный газ
<b>Газ Семейство 2</b>	Природный газ (NG)
<b>Газ Семейство 3</b>	Сжиженный газ, сухой
<b>MBE</b>	MultiBloc® Поколение E
<b>MBE-...-VV</b>	MultiBloc® с двумя предохранительными запорными клапанами
<b>MBE-...-VR</b>	MultiBloc® mit с двумя предохранительными запорными клапанами и регулятором давления
<b>L/N (переменный ток)</b>	Фаза/нулевой провод
<b>+/- (постоянный ток)</b>	Плюс/минус
<b>P1</b>	Давление на входе
<b>Pm</b>	Давление в средней камере, давление между V1 и V2
<b>P2</b>	Давление на выходе
<b>P<sub>max</sub></b>	максимальное давление на входе/допустимое давление
<b>POC</b>	Proof of closure
<b>PS</b>	PressureSensor
<b>SSOV</b>	Предохранительный клапан
<b>VB</b>	ValveBody (корпус клапана)
<b>VD</b>	ValveDrive (привод клапана)
<b>VD-V</b>	ValveDrive, привод клапана для выполнения функции блокировки в целях безопасности
<b>VD-R</b>	ValveDrive, привод клапана для выполнения функции блокировки в целях безопасности с встроенным регулированием давления в сочетании с PS
<b>V1</b>	Клапан 1
<b>V2</b>	Клапан 2

## 6. Kısaltmalar dizini

<b>Gaz Family 1</b>	Hava gazı
<b>Gaz Family 2</b>	Doğalgaz (NG)
<b>Gaz Family 3</b>	Sıvılaştırılmış petrol gazı, kuru
<b>MBE</b>	MultiBloc® Nesil E
<b>MBE-...-VV</b>	İki adet emniyet kesme valfi donanımlı MultiBloc®
<b>MBE-...-VR</b>	İki adet emniyet kesme valfi ve basınç regülatörü donanımlı MultiBloc®
<b>L / N (AC)</b>	Faz / Nötr
<b>+ / - (DC)</b>	Artı / Eksi
<b>P1</b>	Giriş basıncı
<b>Pm</b>	Orta bölme basıncı, V1 ile V2 arasında basınç
<b>P2</b>	Çıkış basıncı
<b>P<sub>max</sub></b>	Maksimum giriş basıncı/ müsaade edilen basınç
<b>POC</b>	Proof of closure
<b>PS</b>	PressureSensor
<b>SSOV</b>	Emniyet kesme valfi
<b>VB</b>	ValveBody
<b>VD</b>	ValveDrive
<b>VD-V</b>	ValveDrive, emniyet kesme fonksiyonu için valf tahriki
<b>VD-R</b>	ValveDrive, PS ile bağlantılı olarak entegre basınç ayarı ile emniyet kesme fonksiyonu için valf tahriki
<b>V1</b>	Valf 1
<b>V2</b>	Valf 2

## 7. MBE

### 7.1 Mounting position

## 7. MBE

### 7.1 取り付け位置

## 7. MBE

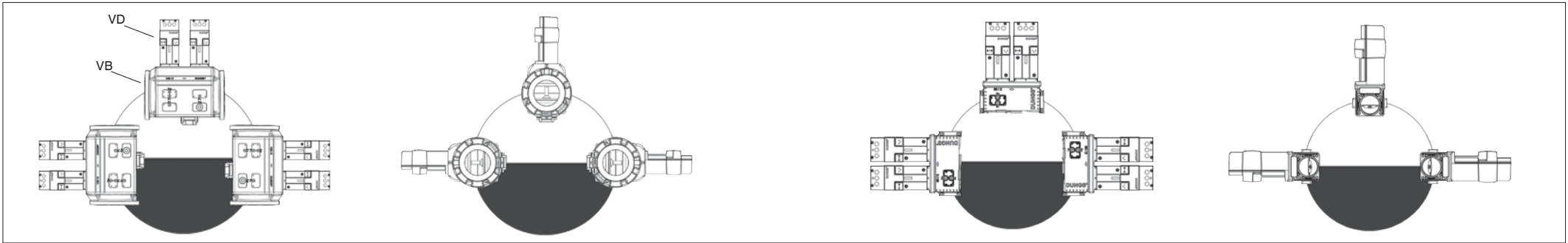
### 7.1 安装位置

## 7. MBE

### 7.1 Монтажное положение

## 7. MBE

### 7.1 Montaj konumu



## 7.2 Features



Max. inlet pressure

**VB-050**

$p_{max.} = 60 \text{ kPa (600 mbar)}$

**VB-065...150**

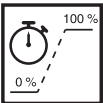
$p_{max.} = 70 \text{ kPa (700 mbar)}$

**VB-2L**

$p_{max.} = 8 \text{ PSI (240 "W.C.)}$

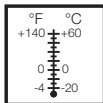
**VB-2½L...6L**

$p_{max.} = 10 \text{ PSI (280 "W.C.)}$



**Opening time**

Approx. 6 s



**Storage**

**-40°C ... +45°C / -40°F ... +113°F**

According to EN 60721-3-1:1997 classification 1K2 with extended temperature range.

**Transport**

**-40°C ... +60°C / -40°F ... +140°F**

According to EN 60721-3-2:1997 classification 2K2 with extended temperature range.

**Operation**

**-20°C ... +60°C / -4°F ... +140°F**

According to EN 60721-3-3:1997 classification 3K4 with extended temperature range. Except: m (condensation)  
Operating altitude: Up to 3 000 m

## 7.2 特性



最大入口圧

**VB-050**

$p_{max.} = 60 \text{ kPa (600 mbar)}$

**VB-065...150**

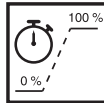
$p_{max.} = 70 \text{ kPa (700 mbar)}$

**VB-2L**

$p_{max.} = 8 \text{ PSI (240 "W.C.)}$

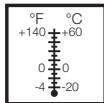
**VB-2½L...6L**

$p_{max.} = 10 \text{ PSI (280 "W.C.)}$



**開口時間**

約6秒



**保管**

**-40°C ... +45°C / -40°F ... +113°F**

EN 60721-3-1に準拠：温度範囲が拡張された1997年のクラス1K2。

**運搬**

**-40°C ... +60°C / -40°F ... +140°F**

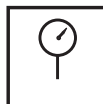
EN 60721-3-2に準拠：温度範囲が拡張された1997年のクラス2K2。

**運転**

**-20°C ... +60°C / -4°F ... +140°F**

EN 60721-3-3に準拠：温度範囲が拡張された1997年のクラス3K4。  
例外：m (結露)  
使用高度：3,000 mまで

## 7.2 特征



最高的入口压力

**VB-050**

$p_{max.} = 60 \text{ kPa (600 mbar)}$

**VB-065...150**

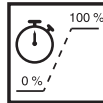
$p_{max.} = 70 \text{ kPa (700 mbar)}$

**VB-2L**

$p_{max.} = 8 \text{ PSI (240" W.C.)}$

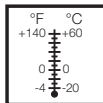
**VB-2½L...6L**

$p_{max.} = 10 \text{ PSI (280 "W.C.)}$



**打开时间**

约6 s



**存储**

**-40°C ... +45°C / -40°F ... +113°F**

符合 EN 60721-3-1:1997 1K2 级，扩展了温度范围。

**运输**

**-40°C ... +60°C / -40°F ... +140°F**

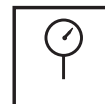
符合 EN 60721-3-2:1997 2K2 级，扩展了温度范围。

**运行**

**-20°C ... +60°C / -4°F ... +140°F**

符合 EN 60721-3-3:1997 3K4 级，扩展了温度范围。  
例外：m (结露)  
使用高度：最高 3 000 m

## 7.2 Характеристики



Максимальное давление на входе

**VB-050**

$p_{max.} = 60 \text{ кПа (600 мбар)}$

**VB-065...150**

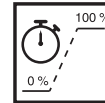
$p_{max.} = 70 \text{ кПа (700 мбар)}$

**VB-2L**

$p_{max.} = 8 \text{ PSI (240" вод. ст.)}$

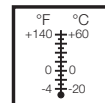
**VB-2½L...6L**

$p_{max.} = 10 \text{ PSI (280" вод. ст.)}$



**Время открытия**

Ок. 6 с



**Хранение**

**-40°C ... +45°C / -40°F ... +113°F**

Согласно EN 60721-3-1:1997 кл. 1K2 с расширенным диапазоном температуры.

**Транспортировка**

**-40°C ... +60°C / -40°F ... +140°F**

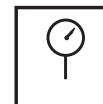
Согласно EN 60721-3-2:1997 кл. 2K2 с расширенным диапазоном температуры.

**Эксплуатация**

**-20°C ... +60°C / -4°F ... +140°F**

Согласно EN 60721-3-3:1997 кл. 3K4 с расширенным диапазоном температуры. За исключением: m (конденсация)  
Допустимая высота над уровнем моря: до 3 000 м

## 7.2 Özellikler



Maksimum giriş basıncı

**VB-050**

$p_{max.} = 60 \text{ kPa (600 mbar)}$

**VB-065...150**

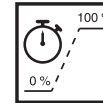
$p_{max.} = 70 \text{ kPa (700 mbar)}$

**VB-2L**

$p_{max.} = 8 \text{ PSI (240 "W.C.)}$

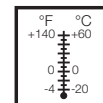
**VB-2½L...6L**

$p_{max.} = 10 \text{ PSI (280 "W.C.)}$



**Açılma süresi**

Yakl. 6 sn



**Depolama**

**-40°C ... +45°C / -40°F ... +113°F**

EN 60721-3-1 uyarınca: Gelişmiş sıcaklık aralıklı 1997 Sınıf 1K2.

**Taşıma**

**-40°C ... +60°C / -40°F ... +140°F**

EN 60721-3-2 uyarınca: Gelişmiş sıcaklık aralıklı 1997 Sınıf 2K2.

**İşletim**

**-20°C ... +60°C / -4°F ... +140°F**

EN 60721-3-3 uyarınca: Gelişmiş sıcaklık aralıklı 1997 Sınıf 3K4.  
İstisna: m (buğulanma)  
Kullanım yüksekliği: En fazla 3 000 m



V1+V2 Class A acc. EN 161  
Group 2 acc. EN 13611  
V1 + V2 Valve Class 1 acc. to  
AS4629

UL Listed: UL 429 & ANSI Z21.21/  
CSA 6.5 C/I. File MH16727. CCN  
YIOZ, YINV and YINV7. FM Ap-  
proved to FM 7400.



V1+V2 EN 161に準拠したク  
ラスA  
EN 13611に準拠したグループ2  
V1 + V2 バルブクラス1  
(AS4629に準拠)

UL承認: UL429およびANSIZ21.21  
/ CSA 6.5 C / I ファイルMH16727  
。CCN YIOZ, YINVおよびYINV7  
。FM 7400に準拠するFM承認。



V1+V2 A 级, 符合 EN 161  
2 组符合 EN 13611 标准  
V1 + V2 阀门等级1, 符合  
AS4629标准

UL 认证: UL 429 & ANSI Z21.21/  
CSA 6.5 C/I. File MH16727. CCN  
YIOZ, YINV 和 YINV7. FM 认  
证, 符合 FM 7400.



V1+V2 класс A согласно EN 161  
Группа 2 согласно EN 13611  
V1 + V2 Клапан класса 1 согласно  
AS4629

Допущено по стандарту UL:  
UL 429 & ANSI Z21.21/CSA 6.5  
C/I. Файл MH16727. CCN YIOZ,  
YINV и YINV7. Допущено по стан-  
дарту FM согласно FM 7400.



EN 161 uyarınca V1+V2 Sınıf A  
EN 13611 uyarınca Grup 2  
V1 + V2 Valf Sınıf 1 acc. AS4629'a

UL onayı: UL 429 & ANSI Z21.21/  
CSA 6.5 C/I. File MH16727. CCN  
YIOZ, YINV ve YINV7. FM 7400  
uyarınca FM onaylı.



#### Attention!

VD shall not be used as step,  
handle or lever.



#### ご注意!

VDを踏み台、グリップまたは  
レバーとして使用することは禁  
じられています。



#### 注意!

不得将 VD 用作踏板、扶手或  
手柄。



#### Внимание!

Запрещается использовать  
привод клапана VD в каче-  
стве ступеньки, рукоятки или  
рычага.



#### Dikkat!

VD basamak olarak, tutamak ya  
da kol olarak kullanılmamalıdır.



#### Attention!

Gas must be dry under all amb-  
ient conditions and must not  
condense.



#### ご注意!

ガスはすべての環境条件下で乾  
燥している必要があり、凝縮し  
てはなりません。



#### 注意!

燃气在任何环境条件下都必须  
是干燥的, 不能冷凝。



#### Внимание!

В любых условиях окружающей  
среды газ должен быть сухим  
и не образовывать конденсат.



#### Dikkat!

Gas, her türlü ortam koşulunda  
kuru olmalı ve yoğuşmamalıdır.



#### Acc. to EN 437:2018

Suitable for gases of gas fami-  
lies 1,2,3 (DVGW G 260), 100%  
hydrogen (dry), bio and digester  
gases (DVGW G 262 (A)) up to  
max. 1.0 vol. % H<sub>2</sub>S (vaporous,  
+25 °C) subject to system-spe-  
cific gas analysis.



#### EN 437:2018 に準拠

ガスまたはガスファミリー1、2、3  
(DVGW G 260)、100%水素(  
乾燥)、最大1.0 Vol. % H<sub>2</sub>S (湿  
潤、+25°C) までのバイオガスお  
よび下水ガス (DVGW G 262 (A))  
に適しており、システム固有のガス  
分析の対象となります。



#### 符合 EN 437:2018 标准

适用于气体或气体系列 1、2  
、3 (DVGW G 260)、100% 氢气  
(干燥)、生物气体和污水气体  
(DVGW G 262 (A))、最高 1.0 Vol.  
% H<sub>2</sub>S (潮湿、+25 °C)、在特定  
工厂的气体分析情况下。



#### Согласно EN 437:2018

Предназначено для газов и  
семейства газов 1, 2, 3  
(DVGW G 260), 100 % водород  
(сухой), биогазов и газов, выде-  
ляющихся в процессе очистки  
сточных вод (DVGW G 262 (A)),  
макс. до 1,0 объем. % H<sub>2</sub>S (влаж-  
но, +25 °C) с исключениями,  
предусмотренными в газовом  
анализе для конкретной уста-  
новки.



#### EN 437:2018 uyarınca

Tesisata özgü gaz analizinin  
esas alınması koşuluyla 1,2,3  
gaz kategorilerindeki gazlar  
(DVGW G 260), %100 hidrojen  
(kuru), hacim itibarıyla en fazla  
%1,0 H<sub>2</sub>S içeren biyogazlar ve  
arıtma tesisleri gazları (DVGW  
G 262 (A)) (nemli, +25 °C) için  
uygundur.

#### Landfill gas - Please note!

- Landfill gas is excluded from  
the standard biogas com-  
ponents certification due to  
its constantly changing gas  
compositions.
- Reliability of landfill gas can-  
not be ensured.

#### 埋立地ガス - 注意してください!

- 埋立地ガスは、ガス組成が絶  
えず変化するため、標準バイ  
オガス成分認証から除外され  
ています。
- 埋立地ガスに対する耐性は保  
証できません。

#### 填埋气体 - 请注意!

- 填埋气体由于其不断变化的  
气体成分而被排除在标准沼  
气成分认证之外。
- 无法保证对填埋气体具有耐  
抗性。

#### Газ из органических отхо- дов. Осторожно!

- Газ из органических отходов  
исключен из сертификата на  
стандартные компоненты  
биогаза из-за постоянно  
изменяющегося состава.
- Устойчивость газа из орга-  
нических отходов **НЕВОЗ-  
МОЖНО** обеспечить.

#### Çöp gazı - Lütfen dikkate alın!

- Çöp gazı, sürekli deęişken gaz  
bileşenleri nedeniyle standart  
biyogaz bileşenleri sertifikası  
kapsamında deęildir.
- Çöp gazına karşı dayanıklılık  
garanti **edilemez**.



Do not operate the MBE... below  
0 °C in liquid gas systems. Only  
suitable for gaseous liquid gas,  
liquid hydrocarbons destroy the  
sealing materials.



LPG装置では、MBE...を氷点  
下で作動させないください。  
ガス状の液化ガスのみが適用可  
能で、液状の炭化水素はシーリ  
ングマテリアルを破損してしま  
います。



液化气装置中, 不可在温度低  
于 0 °C 时使用 MBE...。只适于  
燃气液化气, 液态碳氢化合物密  
封材料。



Не используйте клапан MBE...  
в установках для производства  
сжиженного газа при темпера-  
туре ниже 0 °C. Подходит ис-  
ключительно для газообразного  
сжиженного газа, жидкие угле-  
водороды разрушают материал  
уплотнения.



Sıvılaştırılmış petrol gazı tes-  
isatlarında MBE... 0 °C altındaki  
sıcaklıklarda kullanılmamalıdır.  
Sadece gaz halindeki sıvılaştırıl-  
mış petrol gazları için uygundur;  
hidrokarbonlar sızdırmazlık mal-  
zemelerine zarar verir.

### 7.3 Pressure taps

7.3.1 VB-050  
VB-2L

### 7.3 圧力タップ

7.3.1 VB-050  
VB-2L

### 7.3 压力分接头

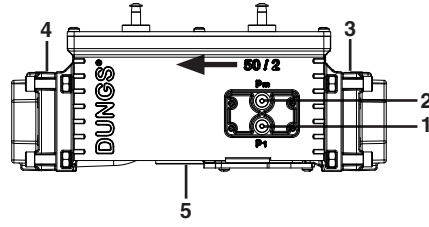
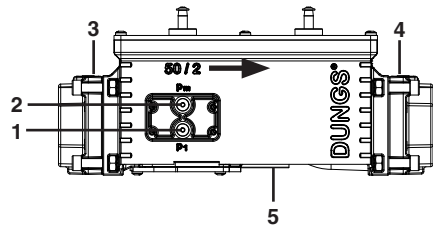
7.3.1 VB-050  
VB-2L

### 7.3 Съем давления

7.3.1 VB-050  
VB-2L

### 7.3 Basınç muslukları

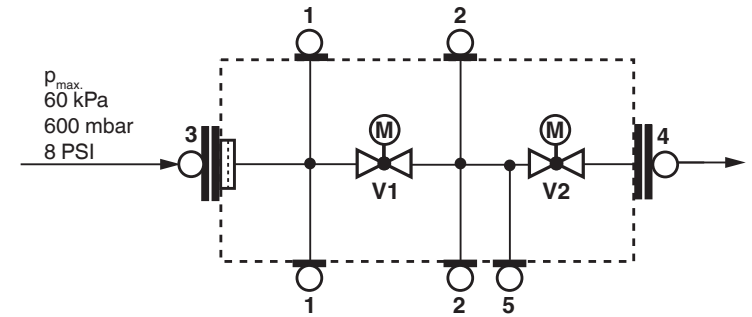
7.3.1 VB-050  
VB-2L



1, 2, 3, 4  
Sealing plug / ねじ込みプラグ /  
螺旋塞 / Резьбовая заглушка /  
Dişli tapa  
G $\frac{1}{8}$  ISO 228

5  
Sealing plug / ねじ込みプラグ / 螺旋塞 / Резьбовая заглушка / Dişli tapa  
For version VB-2L only: connection for vent line  
VB-2L仕様用のみ: ブロー管用接続  
仅适用于 VB-2L 规格: 排气管接口  
Только для исполнения VB-2L: подключение для продувочного трубопровода  
Sadece VB-2L modeli için: Havalandırma hattı bağlantısı

NPT1  
NPT1  
NPT1  
NPT1



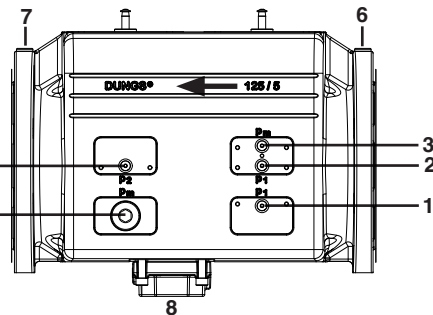
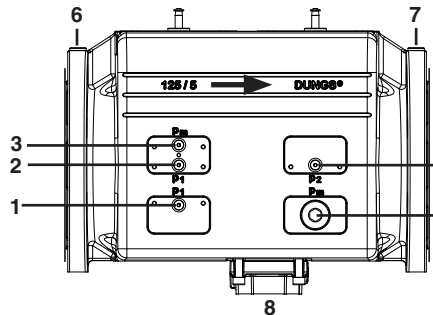
7.3.2 VB-065 ... VB-150  
VB-2½L ... VB-6L

7.3.2 VB-065 ... VB-150  
VB-2½L ... VB-6L

7.3.2 VB-065 ... VB-150  
VB-2½L ... VB-6L

7.3.2 VB-065 ... VB-150  
VB-2½L ... VB-6L

7.3.2 VB-065 ... VB-150  
VB-2½L ... VB-6L



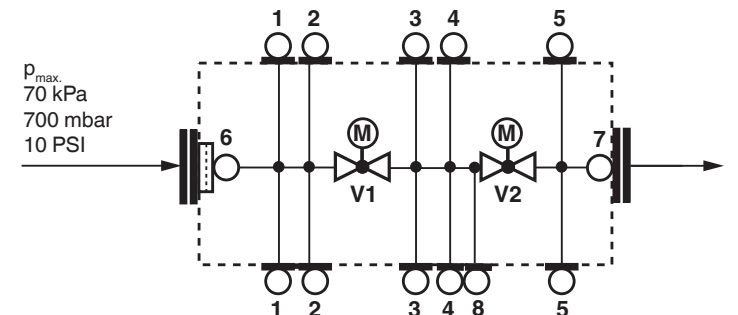
1, 2, 3, 5  
Sealing plug / ねじ込みプラグ /  
螺旋塞 / Резьбовая заглушка /  
Dişli tapa  
G $\frac{1}{8}$  ISO 228

4  
G $\frac{3}{4}$  for system accessories  
システムアクセサリ用 G $\frac{3}{4}$   
G $\frac{3}{4}$  适用于系统配件  
G $\frac{3}{4}$  для системных принадлежностей  
Sistem aksesuarı için G $\frac{3}{4}$

6,7  
Sealing plug  
ねじ込みプラグ  
螺旋塞  
Резьбовая заглушка  
Dişli tapa  
G $\frac{1}{4}$  ISO 228

8  
For version VB...L only: connection for vent line possible if field mountable  
VB...L仕様用のみ: ブロー管用接続  
仅适用于 VB...L 规格: 排气管接口  
Только для исполнения VB...L:  
подключение для продувочного трубопровода  
Sadece VB...L modeli için: Havalandırma hattı bağlantısı

VB-2½L = 1¼" NPT  
VB-3L = 1½" NPT  
VB-4L = 2" NPT  
VB-5L = 2" NPT  
VB-6L = 2½" NPT



## 7.4 US Valve Leakage Test

This leak test procedure tests the external sealing and valve seat sealing capabilities of the VB/MBE automatic safety shutoff valve. Only qualified personnel shall perform this test.

It is required that this test has been done on the initial system startup, and then repeated at least annually. Possibly more often, depending on the application, environmental parameters, and requirements of the authority having jurisdiction.

### Setup

This test requires the following:

- Test nipples installed in the downstream pressure tap port of each automatic safety shutoff valve to make the required 1/4" hose connection in step 4.
- A transparent glass of water filled at least 1 inch from the bottom.
- A proper leak test tube. An aluminum or copper 1/4" rigid tube with a 45° cut at the end that is then connected to a 1/4" flexible hose of some convenient length provides for a more accurate leakage measurement. However, a 45° cut at the end of the 1/4" flexible hose will suffice, but it will not likely be as accurate as the rigid tube.
- For detecting external leakages, an all purpose liquid leak detector solution is required.

### Leak Test Procedure

Use the illustration on page 17 as a reference.

- With the upstream ball valve open, the downstream ball valve closed and both valves energized, apply an all purpose liquid leak detector solution to the "External Leakage Test Areas" indicated in the illustration on page 17, to any accessories mounted to the safety valve, and to all gas piping and gas components downstream the equipment isolation valve, and the inlet and outlet gas piping of the automatic safety shutoff valve. The presence of bubbles indicates a leak, which needs to be rectified before proceeding.

## 7.4 US 密閉性検査

この密閉性検査法は、自動安全遮断弁 VB/MBE のバルブシートの外部シーリングおよびシーリング特性を検査します。この検査は専門スタッフによって行われなければなりません。

この検査は、試運転時に実行し、その後少なくとも年に1回実行する必要があります。使用条件、外部パラメータおよび管轄官庁の要請によって、より頻繁な実装が必要になる場合があります。

### 構造

検査には下記のように行われます:

- 各自動安全遮断弁の圧力供給の下流にあるテストニップル、ステップ4で必要とされる6 mmチューブの接続に必要です。
- 透明なグラス、水で最低2.5 cmを充填。
- 密閉性検査用の適切なチューブ。適切な長さの柔軟な6 mmチューブに接続され、端に45度の面取りがあるアルミニウム製または銅製の硬い6 mmチューブを使用すると、より正確なリーク測定が可能です。柔軟な6 mmチューブの端の45度の面取りで十分ですが、硬い管ほど正確ではありません。
- 外部リークを識別するには、汎用のリーク検出溶液が必要です。

### 漏れ探知の実施

補足説明として17ページ上の図をご覧ください。

- 上流のボールバルブが「開」、下流のボールバルブが「閉」の状態で両方のバルブがアクティブな場合、17ページの図に示すように、「外部リーク検出領域」で汎用リーク検出溶液を使用してください。これは、安全弁に取り付けられているあらゆる部品、ガス配管や遮断弁の下流に存在するあらゆるガスコンポーネント、および自動安全遮断弁のガス流入口と排出口の配管に適用されます。泡は漏れを意味します。これは、さらに作業を行う前に検査/密閉する必要があります。

## 7.4 密封検査

该密封检查过程用来检查自动安全截止阀 VB/MBE 的外部密封件和阀座的密封性能。该检测必须由专业人员完成。

该检查必须在首次调试时执行,并且之后至少每年进行一次。视使用情况、外部参数和主管部门的要求而定,可能需要频繁进行检查。

### 结构

进行检查需要做好以下准备:

- 测试内接头,用于将各个自动安全截止阀的压力供给串联起来;在进行第4步中6 mm软管所需的连接时十分必要。
- 一个透明玻璃杯,至少装有2.5 cm高的水。
- 一根适合用于密封检查的管。可以通过将末端带有45°斜面的坚固的铝制或铜制6 mm管子与可弯曲的6 mm软管连接适合的长度来实现更准确的密封性测量。可弯曲6 mm软管末端的45°斜面够用,但不像坚固管子那样准确。
- 在确认外部泄漏时,需要使用多用途溶液进行泄漏探测。

### 进行泄漏探测

使用第17页上的插图作为附加信息。

- 如果前端球阀打开,后端球阀关闭,并且两个阀门均激活,则请如第17页上的插图所示使用多用途溶液在“泄漏探测外部区域”进行泄漏探测。这关系到安全阀上安装的任何配件以及任何燃气管道和与截止阀串联的任何燃气部件及自动安全截止阀燃气入口和出口管道。鼓风机表明泄漏,在进行下一步之前必须对此进行检查/密封。

## 7.4 Контроль герметичности (CША)

Данный способ контроля герметичности позволяет проверять внешние уплотнения и свойства уплотнений седла клапана в автоматическом предохранительном клапане VB/MBE. Проверка должна проводиться специалистами.

Данная проверка должна проводиться при первом вводе в эксплуатацию, а затем не реже одного раза в год. Более частое проведение проверки может потребоваться в зависимости от случая применения, внешних параметров и требований соответствующих административных органов.

### Конструкция

Для проверки необходимо предусмотреть следующее.

- Тестовые ниппели, установленные после узла подачи давления в каждый автоматический предохранительный клапан; они потребуются для подключения шланга 6 мм на этапе 4.
- Прозрачный стакан, заполненный водой не менее чем на 2,5 см.
- Подходящая труба для проверки герметичности. Более точное измерение герметичности возможно с помощью жесткой трубы 6 мм из алюминия или меди, имеющей срез на конце под углом 45°, которая соединена с гибким шлангом 6 мм подходящей длины. Среза под углом 45° на конце гибкого шланга 6 мм достаточно, но он не такой точный, как на жесткой трубе.
- Для выявления внешней негерметичности потребуются универсальный раствор для поиска утечки.

### Проведение поиска утечки

Для получения дополнительной информации используйте изображение на стр. 17.

- Если шаровой клапан, подключенный впереди, открыт, а шаровой клапан, подключенный сзади, закрыт, и оба клапана активны, то используйте универсальный раствор для поиска утечки на «внешних участках для поиска утечки», см. рис. на стр. 17. Это относится ко всем принадлежностям, смонтированным на предохранительном клапане, а также ко всей трубной разводке и газовым компонентам, установленным после клапана, и трубной обвязке на входе и выходе газа автоматического предохранительного клапана. Пузыри свидетельствуют о негерметичности, которую необходимо еще раз проверить и устранить перед дальнейшей проверкой.

## 7.4 US sızdırmazlık kontrolü

EBu sızdırmazlık kontrolü işlemi; harici contaları ve VB/MBE otomatik emniyet kesme valfinin yuvası ile ilgili sızdırmazlık özelliklerini kontrol eder. Kontrol, uzman personel tarafından yapılmalıdır.

Bu kontrol ilk defa işleme alma durumunda ve sonra en az yılda bir defa uygulanmalıdır. Kullanıma, dış parametrelere ve yetkili makamların taleplerine bağlı olarak daha sık uygulama yapılması gerekli olabilir.

### Kurulum

Kontrol için dikkate alınması gerekenler:

- Her otomatik emniyet kesme valfinin basınç girişinde arkaya takılmış test nipel; 6 mm hortumun 4. adımda gerekli bağlantısı için gerekmektedir.
- Saydam bir bardak, min. 2.5 cm dolum yüksekliğine kadar su ile doldurulmuş.
- Sızdırmazlık kontrolü için uygun bir boru. Doğru bir sızdırmazlık kontrolü, esnek 6 mm hortumla uygun uzunlukta bağlı olan ve ucunda 45° eğim ile sabit 6 mm alüminyum ya da bakır bir boru ile mümkündür. Esnek 6 mm hortumun ucundaki 45° eğim yeterli olmakla beraber sabit bir boru kadar kesin olmaz.
- Harici sızıntıları saptamak için kaçak tespitine yönelik bir çok amaçlı çözüm gereklidir.

### Kaçak tespit uygulaması

İlave bilgi olarak 17. sayfadaki resmi kullanabilirsiniz.

- Öne takılmış küresel vana açıkça ve arkaya takılmış küresel vana kapalıysa ve her iki valf de etkinse 17. sayfadaki resimde olduğu gibi “kaçak tespitine yönelik harici alanlarda” kaçak tespitine yönelik çok amaçlı bir çözüm kullanın. Bu durum emniyet valfine monte edilen her aksesuarla, ayrıca kesme valfinin arkasına monte edilmiş her gaz borusu sistemiyle ve gaz bileşenleriyle ve ayrıca otomatik emniyet kesme valfinin gaz giriş ve çıkış boru sistemiyle ilgilidir. Kabarcıklar bir sızıntıya işaret eder, uygulamaya devam etmeden önce bunların kontrol edilmesi/sızdırmaz duruma getirilmesi gerekir.

- Then, de-energize the burner system and verify that both automatic safety shutoff valves are closed.
- Close the upstream and downstream manual ball valve.
- Using a screwdriver, slowly open test nipple ( $p_m$ ) by turning it counter clockwise to depressurize the volume between the two valves, and connect the 1/4" flexible hose to the test nipple.
- Slowly open the upstream manual ball valve, and then provide for some time to allow potential leakage to charge the test chamber before measuring the valve seat leakage.
- Immerse the 1/4 in. tube vertically 1/2 in. (12.7 mm) below the water surface. If bubbles emerge from the 1/4" tube and after the leakage rate has stabilized, count the number of bubbles appearing during a 10 second period. (See chart page 17 for allowable leakage rates.)
- Repeat the same procedure for valve V2 ( $P_2$ ), except that valve #1 needs to be opened. (Energize only actuator of V1).

- 次に、燃焼システムを切り、両方の自動安全遮断弁が閉じていることを確認してください。
- 遮断弁の上流と下流にある手動ボールバルブを閉じてください。
- ドライバーでV1テストニップル( $p_m$ )を反時計回りに回しながらゆっくりと開き、両バルブ間の圧力を下げた後、柔軟な6mmチューブをテストニップルに接続してください。
- ゆっくりと上流にある手動ボールバルブを開き、テストチャンバーへの漏れの可能性が明らかになりバルブ位置の漏れを測定できるまで少し時間を経過させます。
- 6mmチューブを12.7mmの深さまで水に浸してください。6mmチューブから泡が出て漏れ速度が安定したら、10秒以上かけて泡のカウントを開始します。(認可されている漏れ率に関しては17ページの表をご覧ください)
- バルブ#1を開く必要がない限り、バルブV2( $P_2$ )に対してこのプロセスを繰り返してください。(V1の駆動を再び起動させてください。)

- 然后关闭燃烧系统,确保两个自动安全截止阀均关闭。
- 将分别与截止阀前后串联的手动球阀关闭。
- 缓慢地用螺丝刀打开V1测试内接头( $p_m$ ),方法是逆时针将其旋转,以降低两个阀门间的压力,并将可弯曲的6mm软管与测试内接头连接。
- 缓慢打开前端串联的手动球阀,然后等待一段时间,直到测试室外显示可能发生泄漏,直到您测量阀座内的泄漏为止。
- 将6mm软管浸入水下12.7mm深处。如果6mm软管出现鼓气并且漏率稳定,则开始以10秒为时间间隔计数鼓气次数。(允许的漏率参见第17页。)
- 对阀门V2( $P_2$ )重复此过程,必须打开阀门#1。(重新接通V1的驱动器)。

#### 在上述检查结束后进行如下操作:

- 确保后端串联的手动球阀关闭,并且两个自动安全截止阀均关闭。
- 移除可弯曲软管并关闭所有测试内接头。
- 前端串联的手动球阀已打开,将两个自动安全截止阀重新开启。
- 利用肥皂水检查所有测试内接头是否密封。
- 如果未发现泄漏,将所有自动安全截止阀关闭并打开后端串联的手动球阀。

上記の検査を完了した後、次の手順を実行します:

- 下流の手動ボールバルブが閉じており、両方の自動安全遮断弁がオフになっていることを確認してください。
- 柔軟なチューブを取り除き、すべてのテストニップルを閉じてください。
- 上流の手動ボールバルブを開いた状態で両方の自動安全遮断弁を再びオンします。
- 石鹸水を使用してすべてのテストニップルに漏れがないか確認します。
- もし漏れが検出されない場合、すべての自動安全遮断弁をオフにし、下流にある手動ボールバルブを開きます。

- Затем отключите систему сжигания и убедитесь в том, что оба автоматических предохранительных запорных клапана закрыты.
- Закройте ручные шаровые краны, подключенные до и после запорного клапана.
- Медленно откройте отверткой тестовый ниппель V1 ( $p_m$ ), вращая его против часовой стрелки для понижения давления между двумя клапанами, и подсоедините гибкий шланг 6 мм к тестовому ниппелю.
- Медленно откройте ручной шаровой клапан, подключенный впереди, затем выждите некоторое время до появления признаков возможной негерметичности по направлению к тестовой камере, прежде чем измерить негерметичность седла клапана.
- Погрузите шланг 6 мм в воду на глубину 12,7 мм. Если из шланга 6 мм пойдут пузыри, после стабилизации степени утечки начинайте считать пузыри в течение 10 секунд. (Допустимую степень утечки см. в таблице на стр. 17.)
- Повторите этот процесс для клапана V2 ( $P_2$ ), кроме тех случаев, когда клапан № 1 должен быть открыт. (Снова включите привод V1).

#### По завершении вышеуказанной проверки необходимо выполнить следующие действия.

- Убедитесь в том, что ручной шаровой клапан, подключенный сзади, закрыт, а оба автоматических предохранительных запорных клапана отключены.
- Отсоедините гибкий шланг и закройте все тестовые ниппели.
- Ручной шаровой кран, подключенный впереди, открыт; снова включите оба автоматических предохранительных клапана.
- Используйте мыльный раствор для проверки всех тестовых ниппелей на герметичность.
- Если негерметичность не выявлена, отключите все автоматические предохранительные клапаны и откройте

- Ardından brülör sistemini kapatın ve her iki otomatik emniyet kesme valfinin kapalı durumda olduğundan emin olun.
- Kesme valfinin önüne ve arkasına monte edilmiş manuel kontrollü küresel vanalarını kapatın.
- Bir tornavidayla V1 test nipelini ( $p_m$ ), her iki valf arasındaki basıncı düşürmek için saatin aksi yönünde döndürerek yavaşça açın ve esnek 6 mm hortumu test nipelisiyle bağlayın. Öne takılmış manuel kontrollü küresel vanayı yavaşça açın, test bölmesiyle ilgili sızıntılar gösterilinceye kadar ve valf yuvasındaki sızıntıyı ölçene kadar biraz süre geçmesini bekleyin.
- 6 mm hortumu suyun 12,7 mm derinliğine batırın. 6 mm hortumdan kabarcıklar çıkıyorsa ve kaçak oranı stabilize olmuşsa kabarcıkları 10 saniyelik zaman aralıklarıyla saymaya başlayın. (Müsaade edilen kaçak oranları için bkz. Sayfa 17)
- Valf #1 açılmak zorunda olmadığı sürece bu işlemi valf V2 ( $P_2$ ) için tekrarlayın. (V1 tahrikini yeniden açın).

#### Yukarıda belirtilen kontroller tamamlandıktan sonra aşağıda belirtilen işlem adımlarını uygulayın:

- Arkaya takılmış manuel kontrollü küresel vananın kapalı olduğundan ve her iki otomatik emniyet kesme valfinin kapalı durumda olduğundan emin olun.
- Esnek hortumu çıkarın ve tüm test nipelini kapatın.
- Öne takılmış manuel kontrollü küresel vana açık, her iki otomatik emniyet kesme valfini yeniden devreye alın.
- Tüm test nipelini sızdırmazlık bakımından kontrol etmek için sabunlu su kullanın.
- Bir sızdırmazlık saptanmıyorsa tüm otomatik emniyet kesme valflerini kapatın ve arkaya takılmış manuel kontrollü küresel vanayı açın.



If leakage values are exceeded, replace valve immediately.



漏れ値を超えた場合は即座にバルブを交換してください。



如果超出泄漏的值,则须立即更换阀门。

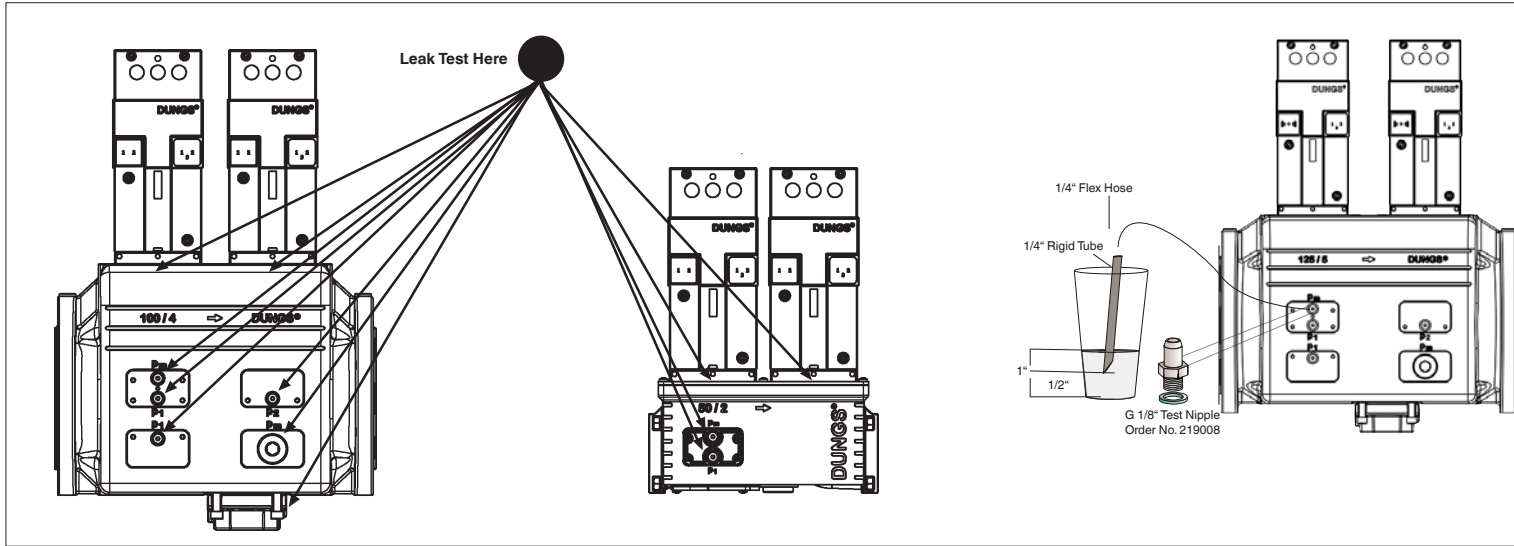


Сразу замените клапан, если значения негерметичности выше указанных.



Sızdırmazlık verilerinin değerleri aşıyorsa valfi derhal değiştirin.





ValveBody Size / サイズ / 尺寸 / Разме / Boyut (inch / インチ / 英寸 / дюймы / inç)	Allowable leakage* / 許容漏れ量* / 许可泄漏率* / Допустимая утечка* / Müsaade edilen kaçak* (cm <sup>3</sup> /h)	Number of bubbles in 10 s 10秒での泡の数 10 s 内的鼓气次数 Количество пузырей за 10 с 10 saniye içerisinde kabarcık sayısı		
		Air / 空氣 / 空气 / Воздух / Hava	Gas Family 2 (Natural gas)	Gas Family 3 (LP gas)
NPT 2	490	8	10	8
NPS 2½	1143	10	13	9
NPS 3	1 291	12	15	11
NPS 4	1 577	16	20	15
NPS 5	1 938	20	26	19
NPS 6	2 322	24	30	22

\* Based on air and test conditions per UL 429:2013 Section 29. (Air or inert gas at a pressure of ¼ psig and also at a pressure of one and one-half times maximum operating pressure differential, but not less than ½ psig. This test shall be applied with the valve installed in its intended position.) Volume of bubble defined in Table 2 of FCI 70-2-1998.

\* UL 429:2013規格29章における空気及び検査条件をベースにしています。(¼ psigの圧力および最大動作圧力差の1.5倍の圧力の空気または不活性ガス、ただし½ psig以上。このテストは予定されている場所にすでに取り付けられているバルブにおいて実施されます。)気泡の量は、FCI 70-2-1998規格の表2に定義されています。

\* 以 UL 429:2013 标准第 29 章中的空气和检测条件为准。(压力为 ¼ psig 和压力为最大运行压差的 1.5 倍时的空气或惰性气体, 但不小于 ½ psig. 该测试会在已经安装到规定位置上的阀门处进行。) FCI 70-2-1998 标准表 2 中对气泡容积进行了定义。

\* В соответствии с условиями воздуха и проверки в стандарте UL 429:2013, абзац 29. (Воздух или инертный газ под давлением ¼ psig и давлением, равным полуторному значению разности максимального рабочего давления, но не менее ½ psig. Данный тест проводится на клапане, который уже смонтирован на предусмотренном месте.) Объем пузырей определен в таблице 2 стандарта FCI 70-2-1998.

\* UL 429:2013 sayılı standardın 29. bölümü kapsamında hava ve kontrol koşullarına dayanır. (¼ psig basınçta ve maksimum işletim basınç farkının 1,5 katı basınçta, ancak ½ psig altında olmayan hava veya inert gaz. Bu test, öngörülen yere monte edilmiş bir valfte uygulanır.) Kabarcık hacmi, FCI 70-2-1998 standardı ile ilgili 2 no.lu tabloda tanımlanmıştır.

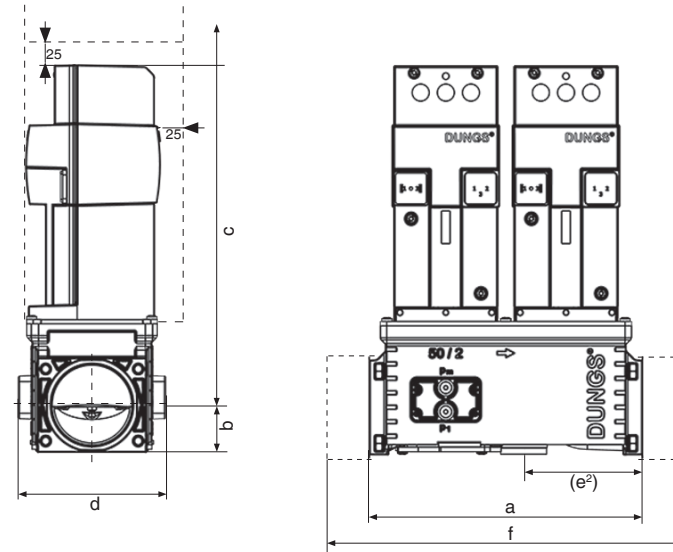
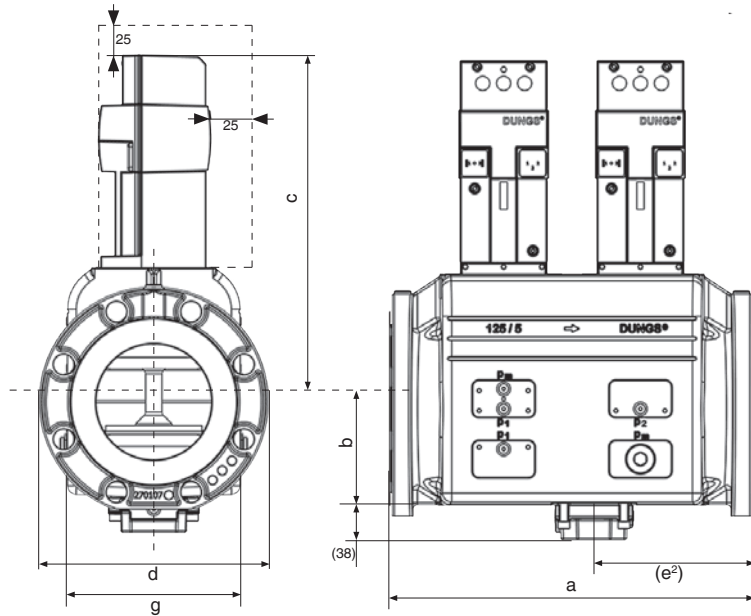
7.5 Dimensions

7.5 取り付け寸法

7.5 安装尺寸

7.5 Монтажные размеры

7.5 Montaj ölçüleri



<sup>1</sup> EN 558, range 1 / シリーズ1 / 第1排 / ряд 1 / seri 1

<sup>2</sup> VB-...L versions only / VB-...L 仕様のみ / 进 VB-...L 规格 / Только для исполнений VB-...L / Sadece VB-...L modelleri

<sup>3</sup> DN acc. to / に準拠した / 符合 / согласно / uygunca EN 1092-1:2007 PN 16 (raised face / 隆起面 / 凸面 / с соединительным выступом / kaldırılmış yüzey)

<sup>4</sup> NPS acc. to / に準拠した / 符合 / согласно / uygunca ASME 16.5 Class 150 (raised face / 隆起面 / 凸面 / с соединительным выступом / kaldırılmış yüzey)

Type / 型式 / 类型 / Тип / Tip	Size / サイズ / 尺寸 / Размер / Boyut	Dimensions / 取り付け寸法 / 安装尺寸 / Монтажные размеры / Montaj ölçüleri							Weight / 重量 / 重量 / Вес / Ağırlık	Mid-volume space / 中間容積 / 中等容量空间 / Объем средней намеры / Orta bölme hacmi
		a	b	c	d	e <sup>2</sup>	f	g		
MVE-050-...	Rp 2 / NPT 2	250 mm	44 mm	313 mm	135 mm	109 mm	327 mm	-	8,9 kg	0,95 l
MVE-2L-...	Rp 2 / NPT 2	9.8 in	1.7 in	12.3 in	5.3 in	4.3 in	12.9 in	-	19.6 lbs	0,95 l
MVE-065-...	<sup>3+4</sup> DN 65	290 mm	106 mm	382 mm	180 mm	121 mm	-	136 mm	13,5 kg	2,36 l
MVE-2½L-...	<sup>3+4</sup> NPS 2½	11.4 in	4.2 in	15.0 in	7.1 in	4.8 in	-	5.4 in	29.7 lbs	2,36 l
MVE-080-...	<sup>3+4</sup> DN 80	310 mm	106 mm	382 mm	193 mm	126 mm	-	146 mm	14,5 kg	2,68 l
MVE-3L-...	<sup>3+4</sup> NPS 3	12.2 in	4.2 in	15.0 in	7.6 in	5.9 in	-	5.7 in	32.0 lbs	2,68 l
MVE-100-...	<sup>3</sup> DN 100	350 mm	106 mm	382 mm	225 mm	140 mm	-	171 mm	17,0 kg	3,82 l
MVE-4L-...	<sup>4</sup> NPS 4	13.8 in	4.2 in	15.0 in	8.8 in	5.5 in	-	6.7 in	37.5 lbs	3,82 l
MVE-125-...	<sup>3</sup> DN 125	400 mm	118 mm	382 mm	253 mm	176 mm	-	196 mm	18,5 kg	5,35 l
MVE-5L-...	<sup>4</sup> NPS 5	15.7 in	4.6 in	15.0 in	10.9 in	6.9 in	-	7.7 in	40.7 lbs	5,35 l
MVE-150-...	<sup>3+4</sup> DN 150	480 mm	132 mm	382 mm	282 mm	204 mm	-	216 mm	23,9 kg	6,93 l
MVE-6L-...	<sup>3+4</sup> NPS 6	18.9 in	5.2 in	15.0 in	11.1 in	8.0 in	-	8.5 in	52.7 lbs	6,93 l

## 8. Mounting

## 8. 取り付け

## 8. 安装

## 8. Монтаж

## 8. Montaj



Max. torque



最大トルク



最大扭矩



Макс. моменты затяжки



Maks. torklar

M3	M4	M5	M6	M8	G $\frac{1}{8}$	G $\frac{1}{4}$	G $\frac{1}{2}$	G $\frac{3}{4}$	M 16 x 65 (DIN 939)	M 20 x 90 (DIN 939)
0,3 Nm 2.6 lb-in	2,5 Nm 22 lb-in	5 Nm 44 lb-in	7 Nm 62 lb-in	15 Nm 132 lb-in	2,5 Nm 22 lb-in	7 Nm 62 lb-in	10 Nm 88 lb-in	15 Nm 132 lb-in	50 Nm 442 lb-in	100 Nm 885 lb-in



Tighten plugs and union screws properly. Make sure of proper material combinations, aluminum – steel!



ねじ込みプラグ及び連結ねじを適切に締め付けてください。材料ペア アルミニウム – 鋼鉄に留意!



适当拧紧螺旋塞和连接螺栓。注意铝和钢的材料组合!



Затягивайте резьбовые соединения и заглушки надлежащим образом. Соблюдайте условия подбора материалов алюминий/сталь!



Dişli tapaları ve bağlantı civatalarını usulüne uygun şekilde sıkın. Alüminyum – çelik malzeme çiftlerini dikkate alın!



Max. torque values are based on using DUNGS' gaskets. Refer to gasket manufacturer.



DUNGSのフランジシーリングに関する場合のみの最大トルク。シーリングメーカーのデータを遵守してください!



仅在使用 DUNGS 法兰垫圈时使用最大扭矩。注意密封件制造商的规定!



Макс. моменты затяжки только в сочетании с фланцевыми уплотнениями DUNGS. Соблюдайте данные производителя уплотнений!



Sadece DUNGS flanş contalarıyla bağlantılı olarak maks.torklar. Conta üreticisinin verilerini dikkate alın!



Please use proper tools! Tighten screws crosswise!



適切なツールをご利用ください! ねじは対角に締め付けてください!



使用合适的工具! 十字形均匀拧紧螺丝!



Используйте соответствующий инструмент! Затягивайте винты крест-накрест!



Uygun alet kullanın! Civataları çaprazlama olarak sıkın!



Protect VB-... from dirt, using suitable filters, sieve is already installed.



VB...を適切なストレーナーで汚れから保護してください。スクリーンが取り付けられています。



通过适当的污物捕集器保护 VB-... 不受杂质污染, 筛网已安装。



Защитите клапан VB-... от загрязнений с помощью подходящего грязеуловителя, сетка установлена.



VB ... model valfi, uygun kir tutucular ile kirlenmelere karşı koruyun, süzgeç monte edilmiştir.



Do not use device as lever!



機器をレバーとして使用することは禁じられています!



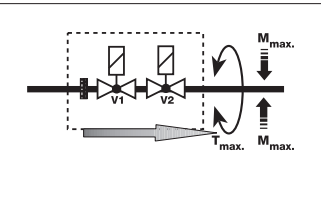
调节器不可当作手柄使用!



Запрещается использовать прибор в качестве рычага!

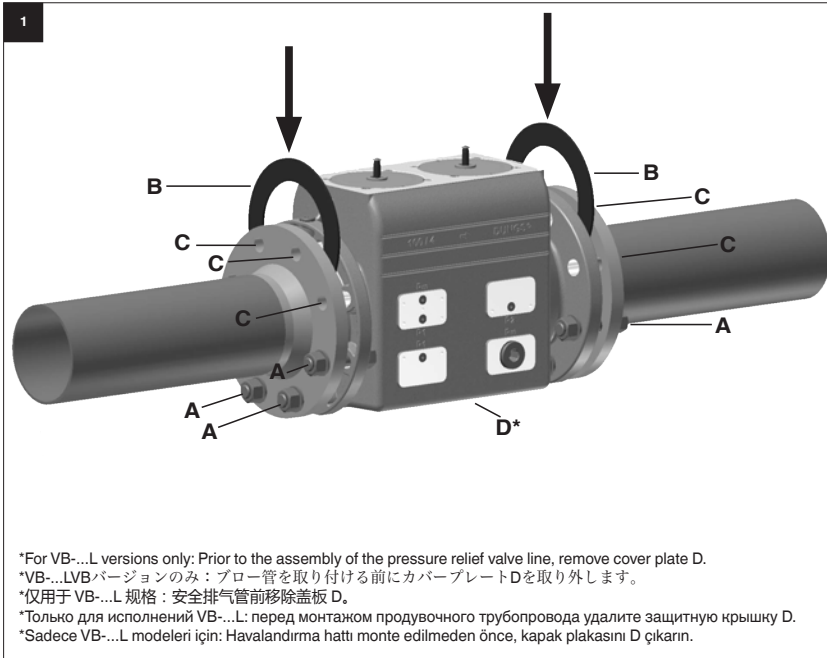


Cihazın bir kol olarak kullanılması yasaktır!



NPS	1½	2	2½	3	4	5	6	
DN	40	50	65	80	100	125	150	
M <sub>max.</sub>	610	1100	1600	2400	5000	6000	7600	[Nm] t ≤ 10 s
T <sub>max.</sub>	200	250						[Nm] t ≤ 10 s

## 8.1 VB-065 ... 150/VB-2½L ... 6L



\*For VB-...L versions only: Prior to the assembly of the pressure relief valve line, remove cover plate D.  
 \*VB-...LVBバージョンのみ：プロー管を取り付ける前にカバープレートDを取り外します。  
 \*仅用于VB-...L规格：安全排气管前移除盖板D。  
 \*Только для исполнений VB-...L: перед монтажом продувочного трубопровода удалите защитную крышку D.  
 \*Sadece VB-...L modelleri için: Havalandırma hattı monte edilmeden önce, kapak plakasını D çıkarın.

1. Use setscrews, nuts and washers A.
  2. Insert seals B.
  3. Use setscrews, nuts and washers C.
  4. Tighten studs A+C.
- Ensure correct position of the seal!**
5. Perform leak and functional tests after mounting.
  6. Screws (4xM5x20) for VD assembly are supplied.
  7. Disassembly in reverse order.

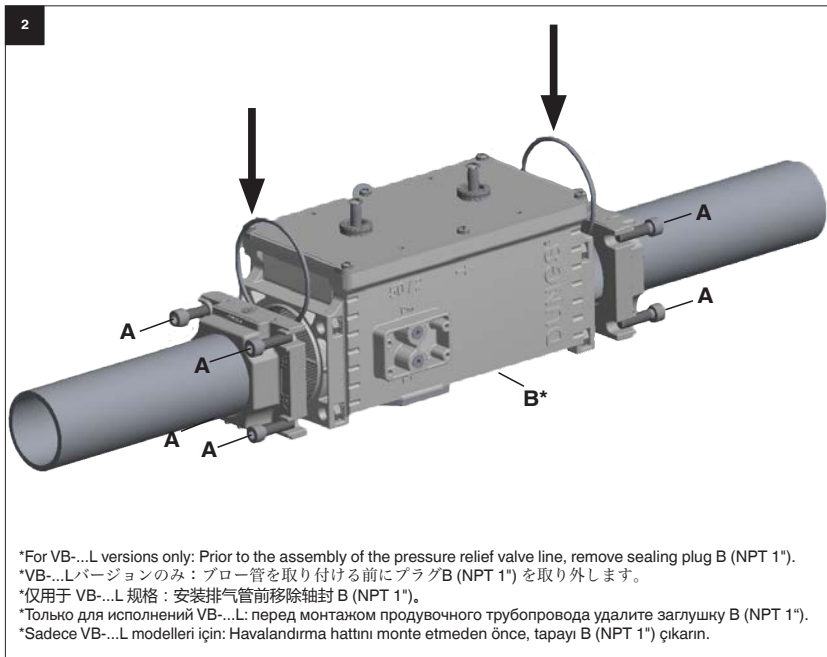
1. ピンねじ、ナット、ワッシャーAを挿入します。
2. シーリングBを入れます。
3. ピンねじ、ナット、ワッシャーCを挿入します。
4. ピンねじA+Cをきつく締め付けます。シーリングが正しく取り付けられていることを確認してください！
5. 取り付け作業後、密閉性検査と機能検査を行ってください。
6. VD取り付け用のねじ(4xM5x20)が支給されています。
7. 取り外し作業は、逆の順序で行います

1. 放入光纤螺钉、螺母和垫圈 A.
  2. 放入密封件 B.
  3. 放入光纤螺钉、螺母和垫圈 C.
  4. 拧紧光纤螺钉 A+C.
- 注意将密封件安装在正确位置！**
5. 安装后进行密封和功能检查。
  6. 随附安装 VD 所需的螺栓 (4xM5x20)。
  7. 按相反顺序拆除。

1. Saplama civatarlarını, somunları ve rondelaları A takın.
  2. Contayı B yerleştirin.
  3. Saplama civatarlarını, somunları ve rondelaları C takın.
  4. Saplama civatarlarını A+C sıkın.
- Contanın doğru şekilde yerleştirilmesine dikkat edin!**
5. Montaj tamamlandıktan sonra sızdırma ve çalışma kontrolü yapın.
  6. VD montajı için gerekli civatalar (4 adet M5x20) teslimat kapsamına dahildir.
  7. Parçalar, montaj işlemi sırasının tersi uygulanarak sökülür.

1. Вставьте установочные штифты, гайки и подкладные шайбы A.
  2. Вставьте уплотнение B.
  3. Вставьте установочные штифты, гайки и подкладные шайбы C.
  4. Затяните установочные штифты A + C.
- Соблюдайте правильную посадку уплотнения!**
5. После монтажа выполните проверку герметичности и функциональный контроль.
  6. Винты (4 x M5 x 20) для монтажа VD входят в комплект поставки.
  7. Демонтаж выполняется в обратной последовательности.

## 8.2 VB-050/VB-2L



\*For VB-...L versions only: Prior to the assembly of the pressure relief valve line, remove sealing plug B (NPT 1").  
 \*VB-...Lバージョンのみ：プロー管を取り付ける前にプラグB (NPT 1")を取り外します。  
 \*仅用于VB-...L规格：安装排气管前移除轴封B (NPT 1")。  
 \*Только для исполнений VB-...L: перед монтажом продувочного трубопровода удалите заглушку B (NPT 1").  
 \*Sadece VB-...L modelleri için: Havalandırma hattını monte etmeden önce, tapayı B (NPT 1") çıkarın.

1. Mount flange into pipe systems. Use appropriate sealing agent.
2. Insert VB together with supplied O-rings. Check current position of O-rings.
3. Tighten supplied screws (8xM8x30) in accordance with section 8.
4. After installation, perform leakage and functional test.
5. Disassembly in reverse order.

1. Фланжыを配管上に取り付けます。適切なシーリングを利用します。
2. VBと付属のOリングを取り付けてください。Oリングが正しく取り付けられていることを確認してください。
3. 付属のねじ(8xM8x30)を締め付けます。
4. 取り付け作業後、密閉性検査又は機能検査を行ってください。
5. 取り外し作業は、逆の順序で行います。

1. 将法兰安装到管路上。使用合适的密封材料。
2. 放入 VB 及随附的 O 型环。注意 O 型环的正确位置。
3. 拧紧随附的螺栓 (8xM8x30)。
4. 安装后进行密封和功能检查。
5. 按相反顺序拆除。

1. Flanşları boru hatlarına monte edin. Uygun sızdırmazlık maddesi kullanılmalıdır.
2. VB ve ayrıca birlikte teslim edilen O-ringler yerleştirilmelidir. O-ringlerin doğru şekilde yerleştirilmesine dikkat edin.
3. Birlikte teslim edilen civataları (8 adet M8x30) sıkın.
4. Montaj tamamlandıktan sonra sızdırmazlık ve çalışma kontrolü yapın.
5. Parçalar, montaj işlemi sırasının tersi uygulanarak sökülür.

1. Смонтируйте фланцы на трубопровода. Используйте подходящие уплотнительные средства.
2. Вставьте VB и поставляемые в комплекте с ним кольца круглого сечения. Обеспечьте правильность установки колец круглого сечения.
3. Затяните винты (8 x M8 x 30), входящие в комплект поставки.
4. После монтажа выполните проверку герметичности и функциональный контроль.
5. Демонтаж выполняется в обратной последовательности.

9. Flow Diagram

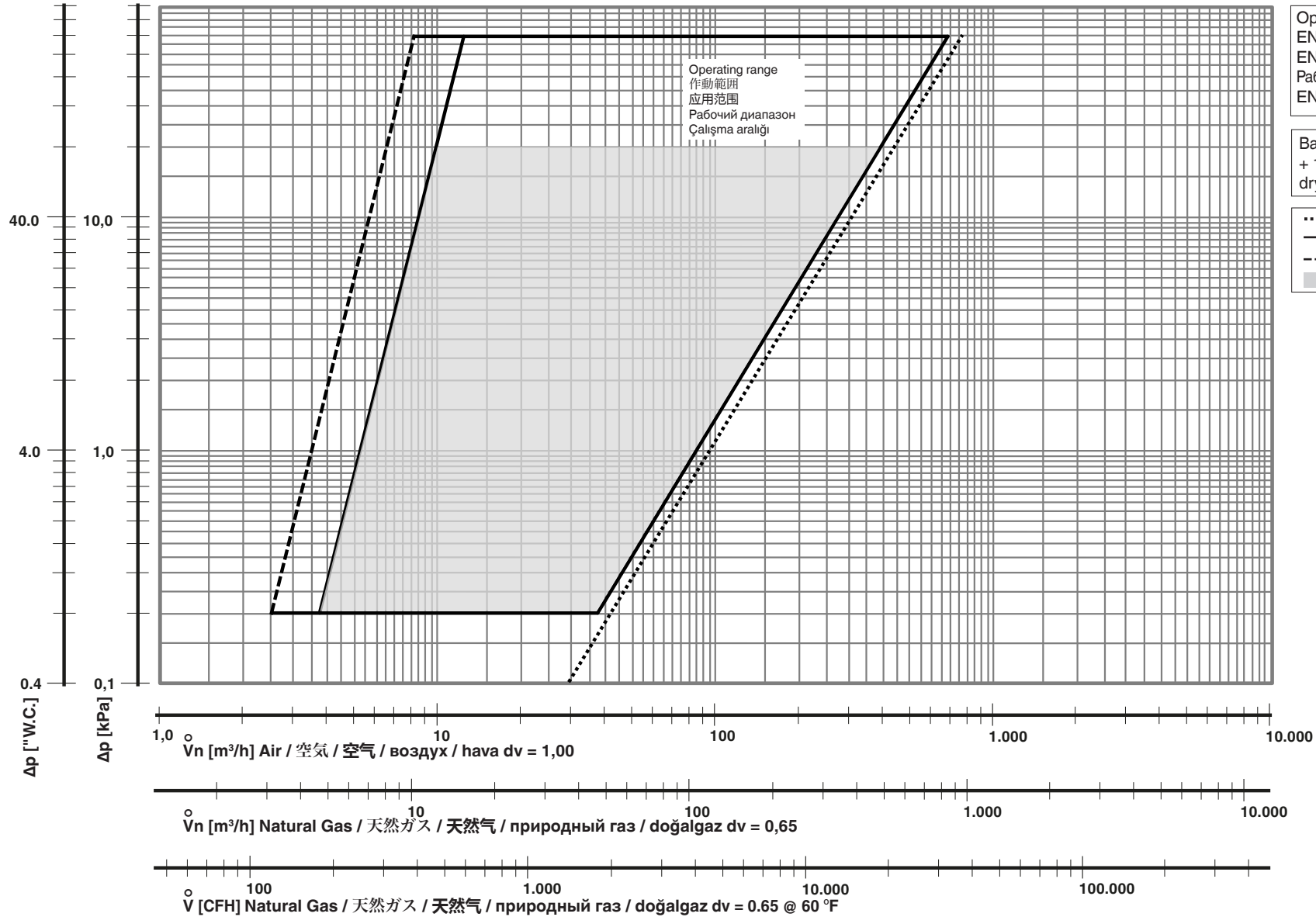
9. 流量曲線

9. 流量曲线

9. График расхода

9. Debi eğrisi

MBE-050-... (Rp 1½)  
 MBE-2L-... (NPT 1½)



Operating range acc. EN 88-1 / EN 88-3  
 EN 88-1 / EN 88-3に準拠した作動範囲  
 EN 88-1 / EN 88-3 规定的的应用范围  
 Рабочий диапазон согласно EN 88-1/EN 88-3  
 EN 88-1/EN 88-3 uyarınca çalışma aralığı

Based on / ベース / 基础 / Основа / Temel  
 + 15 °C, 101,3 kPa / 60 °F, 407" w.c.  
 dry / 乾燥 / 干燥 / сухой / kuru

- ..... MBE-...-VV
- MBE-...-VR
- $p_2 < 10,0 \text{ kPa} / 40 \text{ "W.C.}$
- $p_2 = 0 \text{ kPa} / 0 \text{ "W.C.}$

9. Flow Diagram

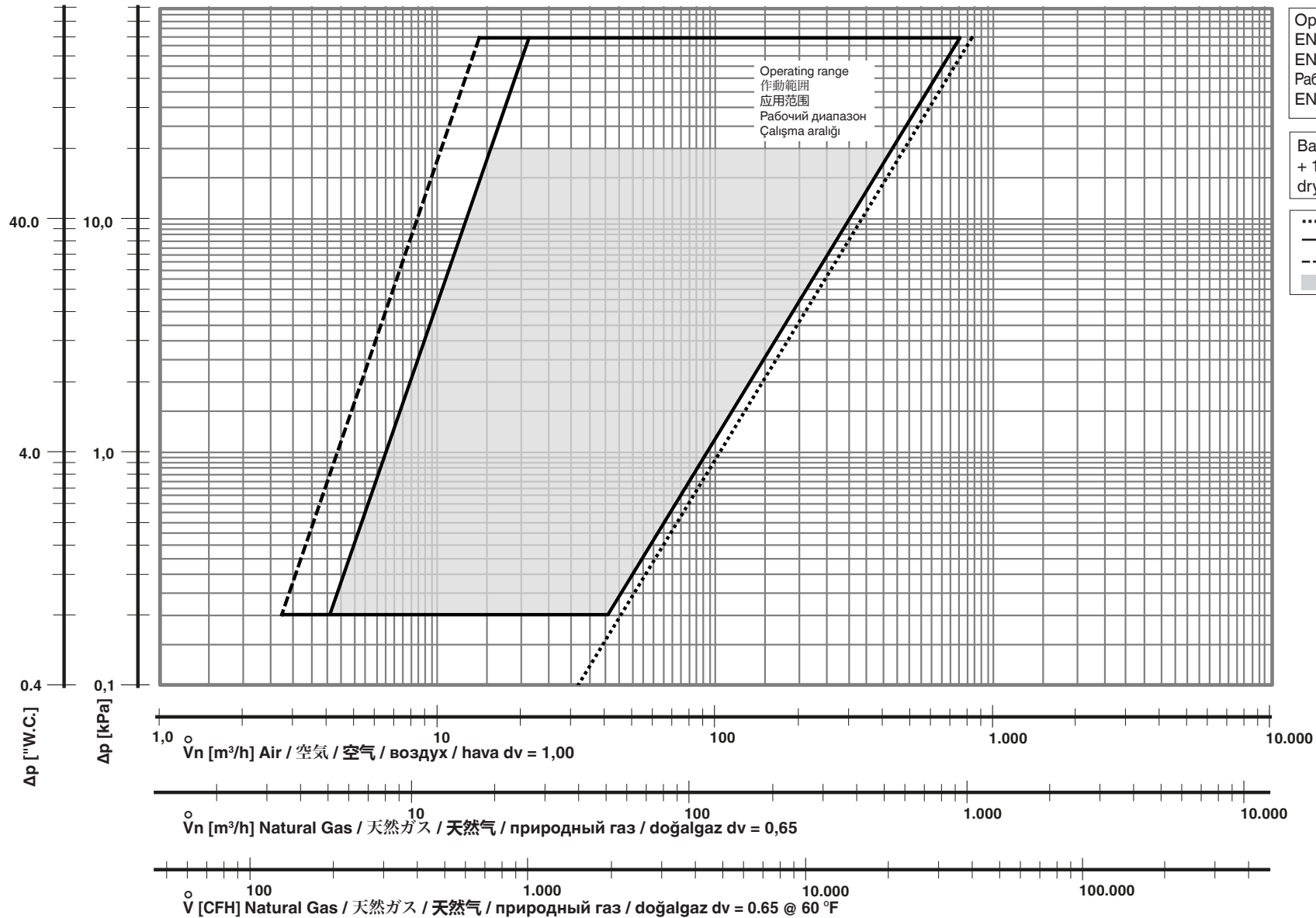
9. 流量曲線

9. 流量曲线

9. График расхода

9. Debi eğrisi

MBE-050-... (Rp 2)  
MBE-2L-... (NPT 2)



Operating range acc. EN 88-1 / EN 88-3  
EN 88-1 / EN 88-3に準拠した作動範圍  
EN 88-1 / EN 88-3 规定的的应用范围  
Рабочий диапазон согласно EN 88-1/EN 88-3  
EN 88-1/EN 88-3 uyarınca çalışma aralığı

Based on / ベース / 基础 / Основа / Temel  
+ 15 °C, 101,3 kPa / 60 °F, 407" w.c.  
dry / 乾燥 / 干燥 / сухой / kuru

9. Flow Diagram

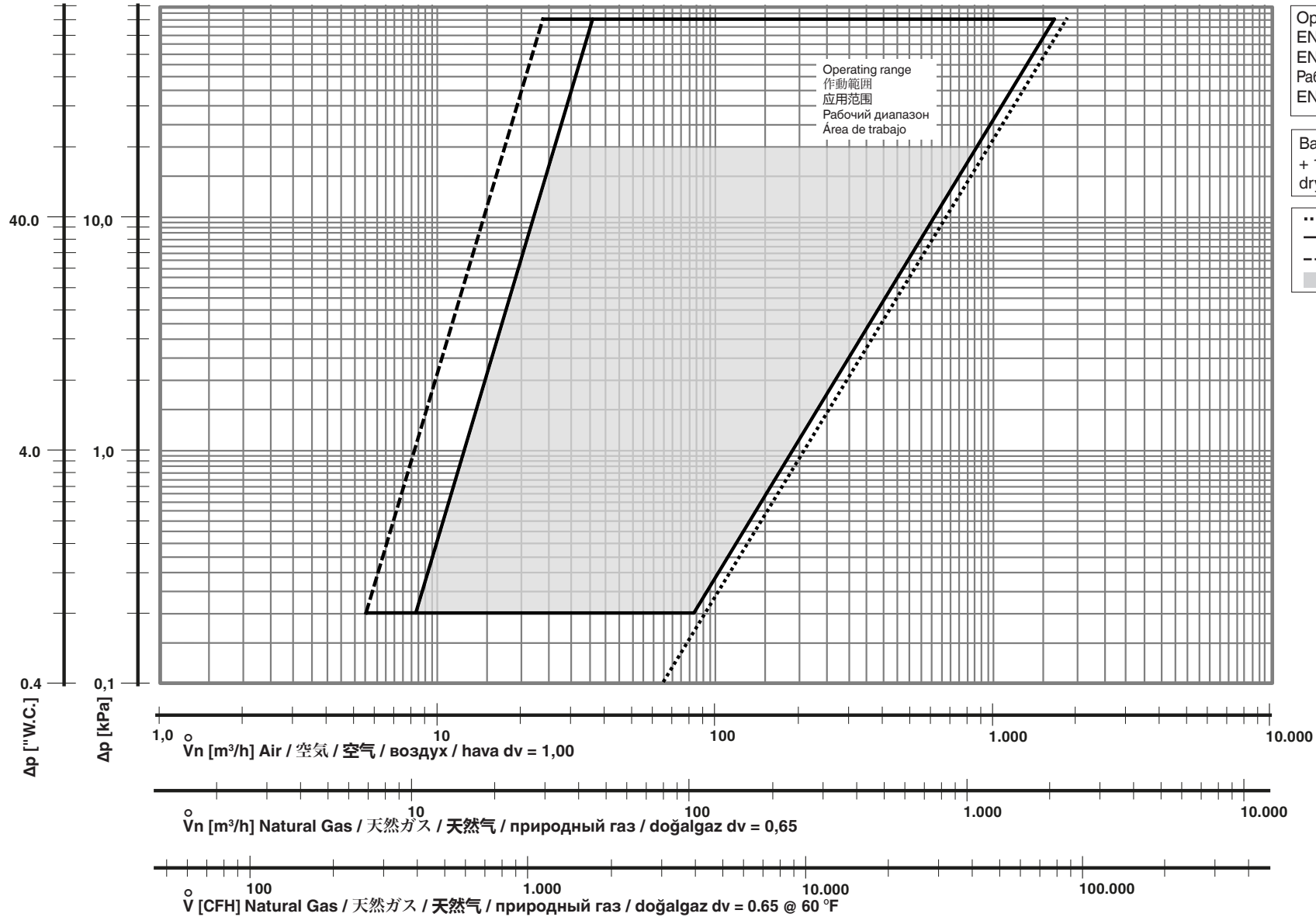
9. 流量曲線

9. 流量曲线

9. График расхода

9. Debi eğrisi

MBE-065-...  
MBE-2½L-...



Operating range acc. EN 88-1 / EN 88-3  
EN 88-1 / EN 88-3に準拠した作動範囲  
EN 88-1 / EN 88-3 规定的的应用范围  
Рабочий диапазон согласно EN 88-1/EN 88-3  
EN 88-1/EN 88-3 uyarınca çalışma aralığı

Based on / ベース / 基础 / Основа / Temel  
+ 15 °C, 101,3 kPa / 60 °F, 407" w.c.  
dry / 乾燥 / 干燥 / сухой / kuru

- ..... MBE-...-VV
- MBE-...-VR
- $p_2 < 10,0 \text{ kPa} / 40 \text{ 'W.C.}$
- $p_2 = 0 \text{ kPa} / 0 \text{ 'W.C.}$

9. Flow Diagram

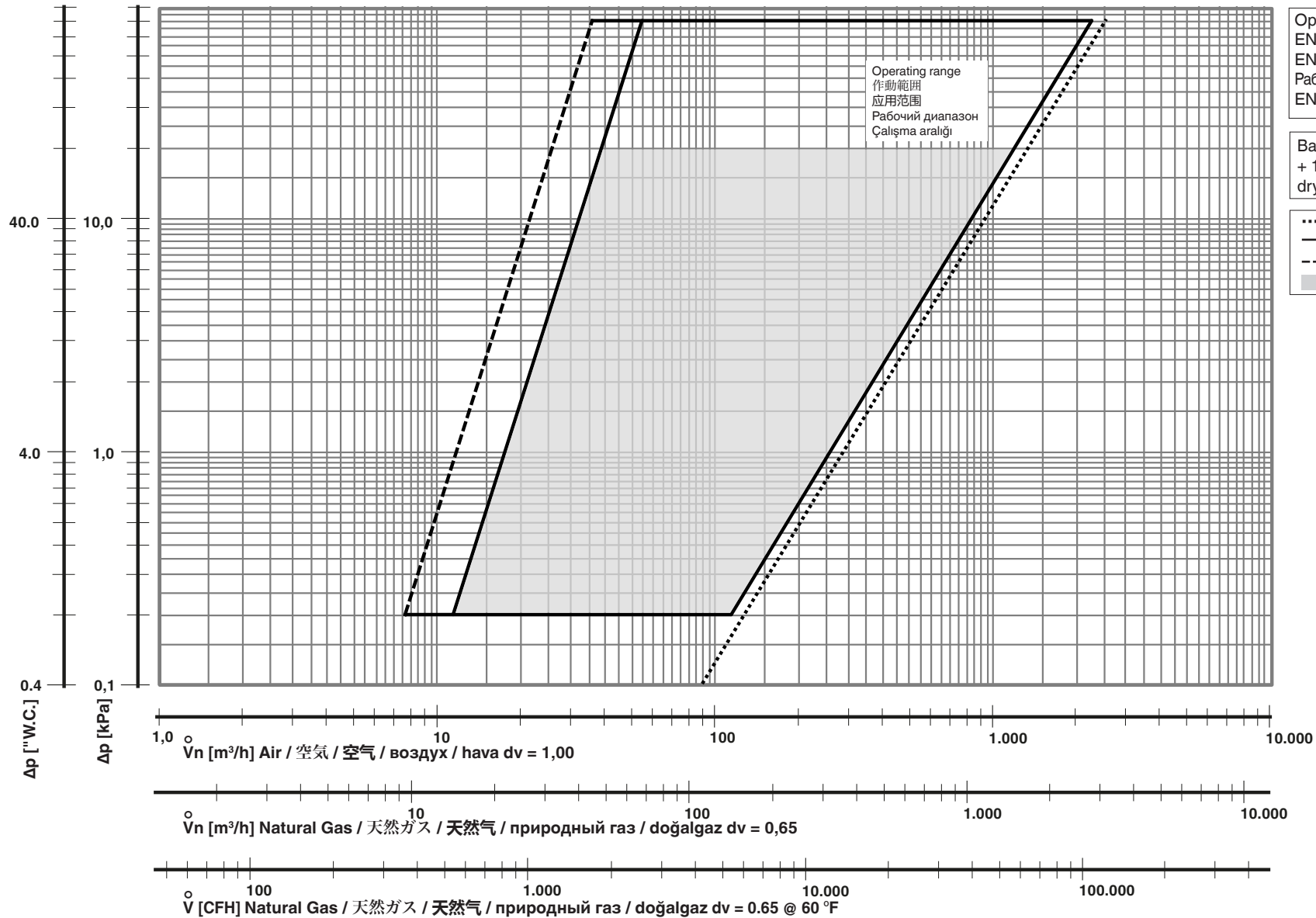
9. 流量曲線

9. 流量曲线

9. График расхода

9. Debi eğrisi

MBE-080-...  
MBE-3L-...





9. Flow Diagram

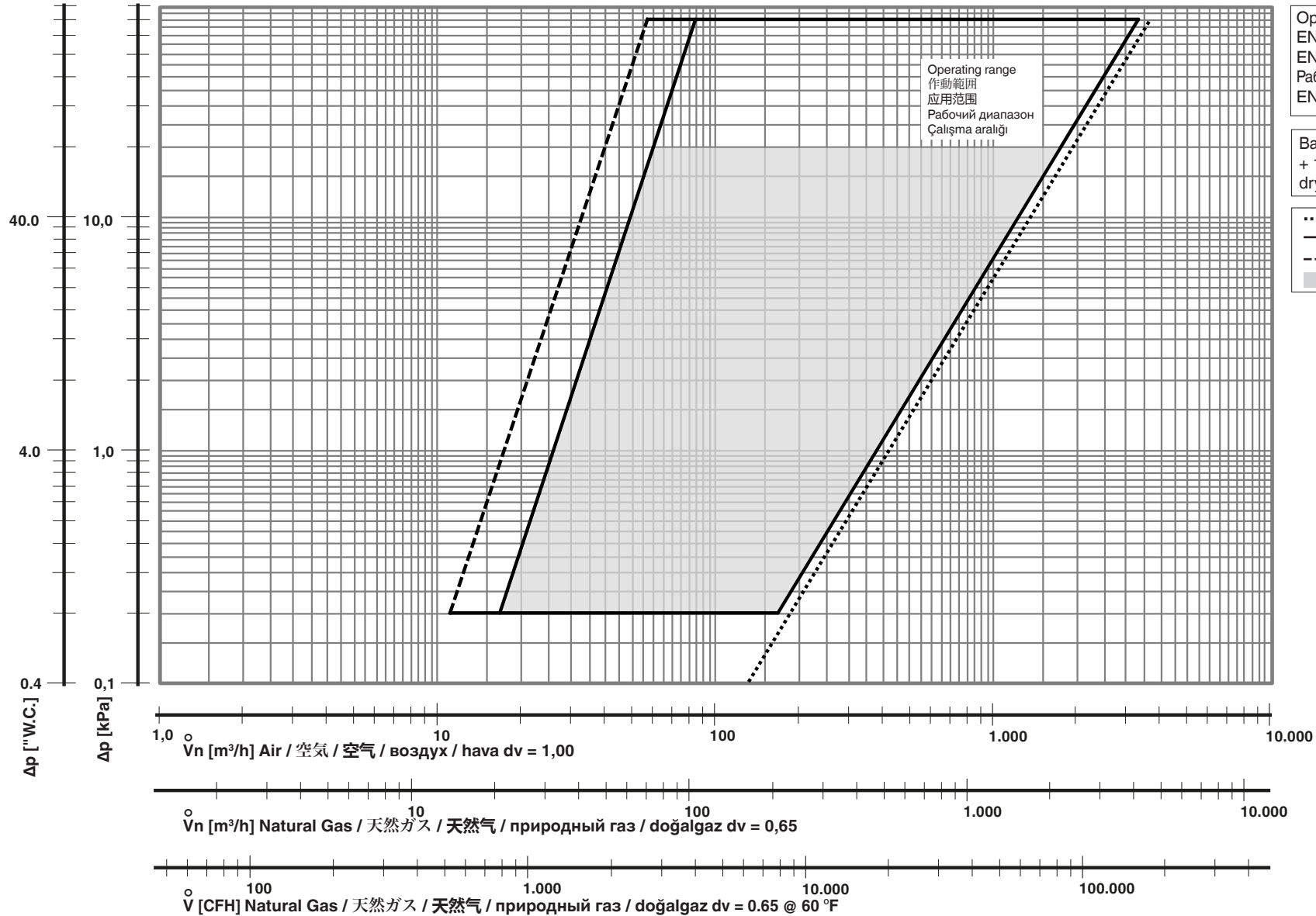
9. 流量曲線

9. 流量曲线

9. График расхода

9. Debi eğrisi

MBE-100-...  
MBE-4L-...



Operating range acc. EN 88-1 / EN 88-3  
EN 88-1 / EN 88-3に準拠した作動範圍  
EN 88-1 / EN 88-3 规定的的应用范围  
Рабочий диапазон согласно EN 88-1/EN 88-3  
EN 88-1/EN 88-3 uyarınca çalışma aralığı

Based on / ベース / 基础 / Основа / Temel  
+ 15 °C, 101,3 kPa / 60 °F, 407" w.c.  
dry / 乾燥 / 干燥 / сухой / kuru

9. Flow Diagram

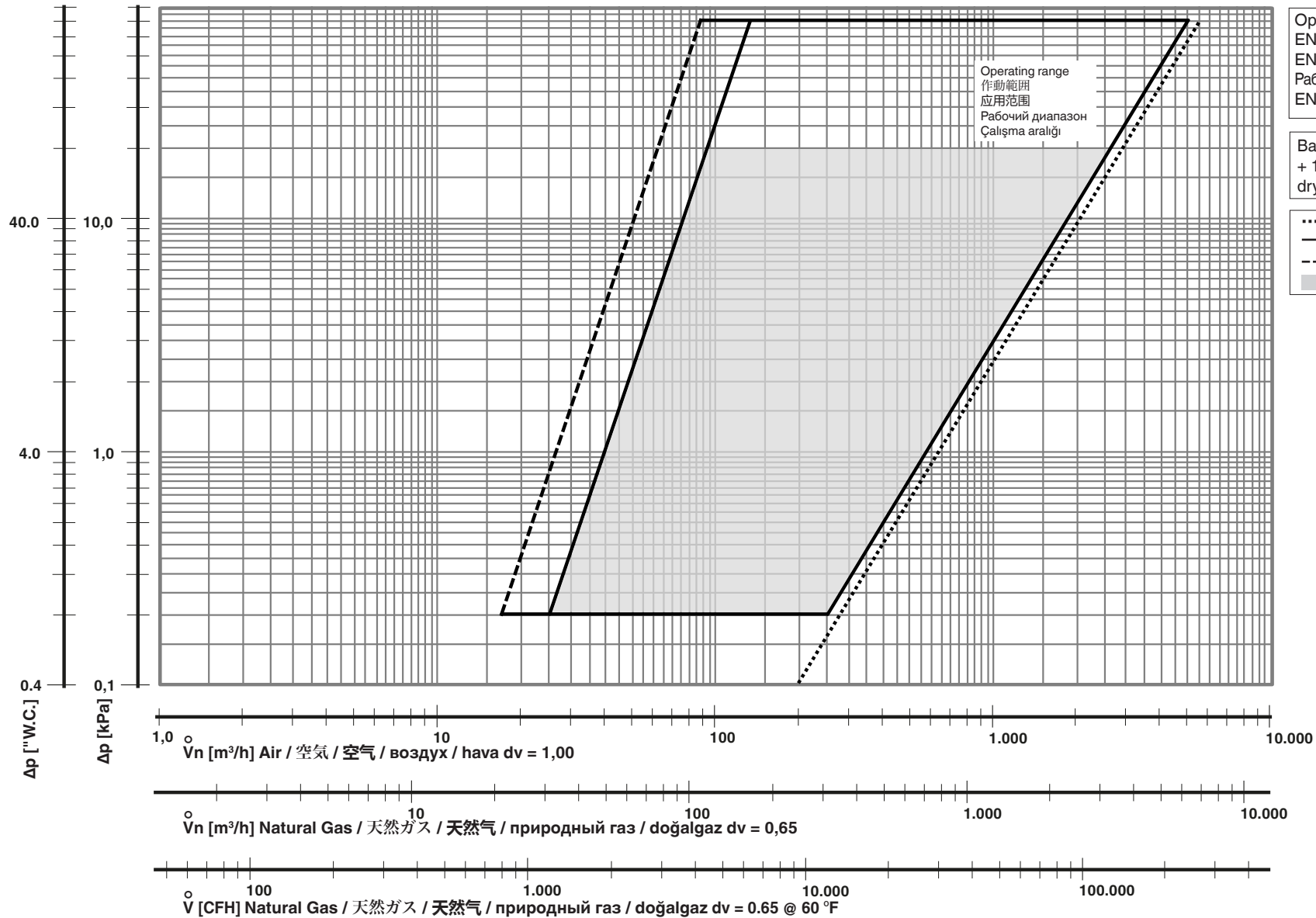
9. 流量曲線

9. 流量曲线

9. График расхода

9. Debi eğrisi

MBE-125-...  
MBE-5L-...



Operating range acc. EN 88-1 / EN 88-3  
EN 88-1 / EN 88-3に準拠した作動範囲  
EN 88-1 / EN 88-3 规定的的应用范围  
Рабочий диапазон согласно EN 88-1/EN 88-3  
EN 88-1/EN 88-3 uyarınca çalışma aralığı

Based on / ベース / 基础 / Основа / Temel  
+ 15 °C, 101,3 kPa / 60 °F, 407" w.c.  
dry / 乾燥 / 干燥 / сухой / kuru

- ..... MBE-...-VV
- MBE-...-VR
- - - - - p<sub>2</sub> < 10,0 kPa / 40" w.c.
- p<sub>2</sub> = 0 kPa / 0" w.c.

9. Flow Diagram

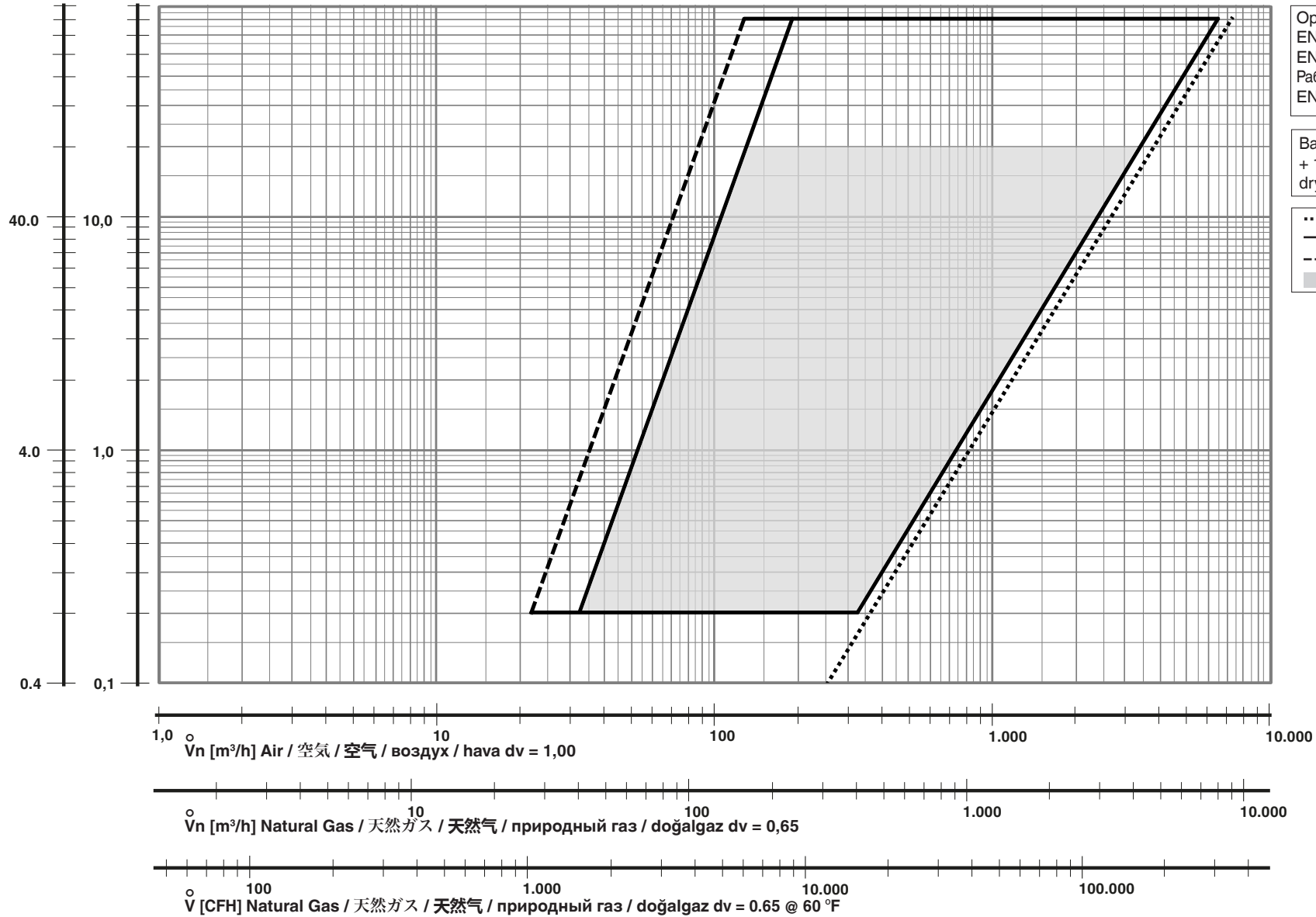
9. 流量曲線

9. 流量曲线

9. График расхода

9. Debi eğrisi

MBE-150-...  
MBE-6L-...



Operating range acc. EN 88-1 / EN 88-3  
EN 88-1 / EN 88-3に準拠した作動範囲  
EN 88-1 / EN 88-3 规定的的应用范围  
Рабочий диапазон согласно EN 88-1/EN 88-3  
EN 88-1/EN 88-3 uyarınca çalışma aralığı

Based on / ベース / 基础 / Основа / Temel  
+ 15 °C, 101,3 kPa / 60 °F, 407" w.c.  
dry / 乾燥 / 干燥 / сухой / kuru

..... MBE-...-VV  
———— MBE-...-VR  
-----  $p_2 < 10,0 \text{ kPa} / 40" \text{ w.c.}$   
■  $p_2 = 0 \text{ kPa} / 0" \text{ w.c.}$


$$\dot{V}_{\text{gas used / 使用ガス / 使用的燃气 / используемый газ / kullanılan gaz}} = \dot{V}_{\text{air / 空气 / 空气 / воздух / hava}} \times f$$


$$f = \frac{\text{Spec. weight air} \quad \text{密度 空气} \quad \text{空气密度} \quad \text{Плотность воздуха} \quad \text{Hava yoğunluğu}}{\text{Spec. weight of gas used} \quad \text{使用ガスの密度} \quad \text{使用的燃气密度} \quad \text{Плотность используемого газа} \quad \text{Kullanılan gazın yoğunluğu}}$$


Type of gas ガス種 燃气种类 Вид газа Gaz türü	Spec. Wgt. 密度 密度 Плотность Yoğunluk [kg/m <sup>3</sup> ]	dv	f	ガス種 燃气种类 Вид газа Gaz türü	Spec. Wgt. 密度 密度 Плотность Yoğunluk [kg/m <sup>3</sup> ]	dv	f
Nat. Gas / 天然ガス / 天然气 / Природный газ / Doğalgaz	0.81	0.65	1.24	LPG / LPG / 液态气体 / Сжиженный газ /	2.08	1.67	0.77
City gas / 都市ガス / 城市燃气 / Коммунальный газ / Hava gazı Type of gas	0.58	0.47	1.46	Sıvılaştırılmış petrol gazı (LPG) Air / 空气 / 空气 / Воздух / Hava	1.24	1.00	1.00
				Hydrogen / 水素 / 氢气 / Водород / Hidrojen	0.085	0.069	3.82


## 10. ValveDrive VD


### 10.1 Features


 U<sub>n</sub> ~ (AC) 100-240 V, 50-60 Hz  
or U<sub>n</sub> = (DC) 24 V ± 30 %  
duty cycle 100 %


 Power consumption  
max. 16 VA / 8 W (AC); 8 W (DC)  
per drive  
Starting current max 1 A (AC);  
10 A (DC) for 0.02 s

 Energize VD only when  
assembled to VB-...

 Degree of protection IP 55  
acc. to  
IEC 529 (EN 60 529)


 IP 55  
Only assembled to VB-... and with  
all connectors.


 Roof over when installed  
outdoors and protect against  
direct sunlight.


 VD-X-AC: tested according to  
EN 13611 (up to 1 G)  
VD-X-DC: tested according  
to MIL-810G METHOD 514.6  
Category 24

## 10. ValveDrive VD


### 10.1 特性


 U<sub>n</sub> ~ (AC) 100-240 V, 50-60 Hz  
または U<sub>n</sub> = (DC) 24 V ± 30 %  
入電時間 100 %


 電源入力  
各駆動につき最大 16 VA / 8 W  
(AC); 8 W (DC)  
開始電流 最大 1 A (AC);  
0.02秒で 10 A (DC)

 VD は取り付け状態 (VB上) の  
場合のみ通電します。

 保護クラス IP 55  
以下に準拠  
IEC 529 (EN 60 529)


 IP 55  
VB-...およびすべてのプラグにの  
み取り付けてください。


 屋外に設置する場合は覆って直  
射日光から保護してください。


 機器は振動や機械的衝撃から保護  
する必要があります。  
VD-X-AC: 根据 EN 13611 进行测试  
済み (1 G まで)  
VD-X-DC: MIL-810G METHOD  
514.6 に従って検証済み  
カテゴリ-24

## 10. ValveDrive VD


### 10.1 特征


 U<sub>n</sub> ~ (AC) 100-240 V, 50-60 Hz  
或 U<sub>n</sub> = (DC) 24 V ± 30 %  
起动时间 100 %


 功率消耗  
最大 16 VA / 8 W (AC);  
每个驱动器 8 W (DC)  
通电电流最大 1 A (AC);  
0.02 s 内达到 10 A (DC)

 仅在组装状态下 (在 VB 上) 为  
VD 供电。

 防护等级 IP 55  
符合  
IEC 529 (EN 60 529) 标准

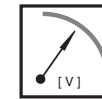
 IP 55  
仅安装在 VB-... 上并且装有所有  
插头。

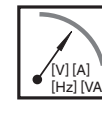
 外部安装时需要遮盖, 避免阳光  
直射。


 该设备必须采取防振动和防机械  
冲击的保护措施。  
VD-X-AC: 根据 EN 13611 进行测试  
(最大 1 G)  
VD-X-DC: 根据 MIL-810G 方法  
514.6 测试  
目录 24


## 10. ValveDrive VD


### 10.1 Характеристики


 U<sub>n</sub> ~ (перем. ток) 100-240 В,  
50-60 Гц  
или U<sub>n</sub> = (пост. ток) 24 В ± 30 %  
Продолжительность включе-  
ния 100 %


 Потребляемая мощность  
макс. 16 ВА/8 Вт (перем. ток);  
8 Вт (пост. ток)  
для каждого привода  
Ток включения макс. 1 А (перем. ток);  
10 А (пост. ток) в течение 0,02 с

 Подача тока на VD должна  
производиться только в том  
случае, если VD полностью  
смонтирован (на VB).

 Степень защиты IP 55  
в соответствии с  
IEC 529 (EN 60 529)

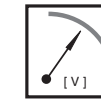
 IP 55  
Только при условии установки  
на VB-... и со всеми штекерами.

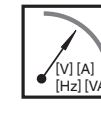
 Наружную проводку необхо-  
димо размещать под наве-  
сом и защищать от прямых  
солнечных лучей.


 Защищайте прибор от  
вибрации и ударов.  
VD-X-AC: проверено со-  
гласно EN 13611 (до 1 G)  
VD-X-DC: проверено  
согласно  
MIL-810G METHOD 514.6  
Категория 24


## 10. ValveDrive VD


### 10.1 Özellikler


 U<sub>n</sub> ~ (AC) 100-240 V, 50-60 Hz  
veya U<sub>n</sub> = (DC) 24 V ± 30 %  
Açık kalma süresi %100


 Güç tüketimi  
Tahrik başına maks. 16 VA / 8 W  
(AC); 8 W (DC)  
Devreye sokma akımı maks. 1 A  
(AC); 10 A (DC), 0,02 s

 VD için sadece monte edilmiş  
(VB üzerine) durumdayken  
enerji verilmelidir.

 Koruma sınıfı IP 55  
Esas alınan standart:  
IEC 529 (EN 60 529)

 IP 55  
Sadece VB-... üzerine monte  
edilmiş şekilde ve tüm soketler  
mevcut.

 Açık alanlarda kurulum uygula-  
malarında, ürünün üzerini çatı  
ile kapatın ve doğrudan güneş  
ışınlarına karşı koruyun.

 Cihaz, titreşimlere ve mekanik  
darbelere karşı korunmalıdır.  
VD-X-AC: EN 13611 standardı  
(1 G'ye kadar) uyarınca test  
edilip onaylanmış  
VD-X-DC: MIL-810G METHOD  
514.6 uyarınca test edilip  
onaylanmış

## 10.2 Mounting VD-...

## 10.2 の取り付け

## 10.2 安装 VD-...

## 10.2 Монтаж VD-...

## 10.2 Montaj VD-...

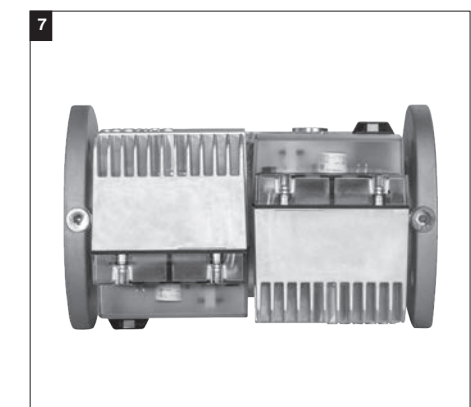
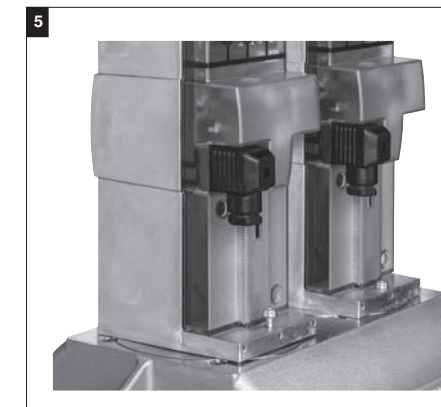
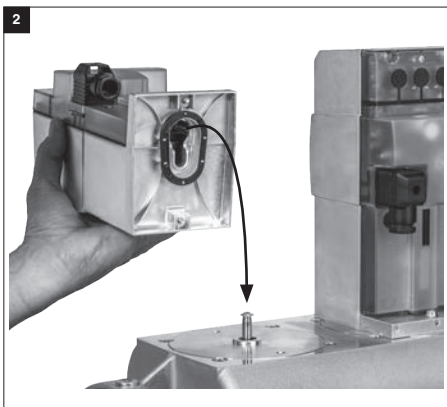
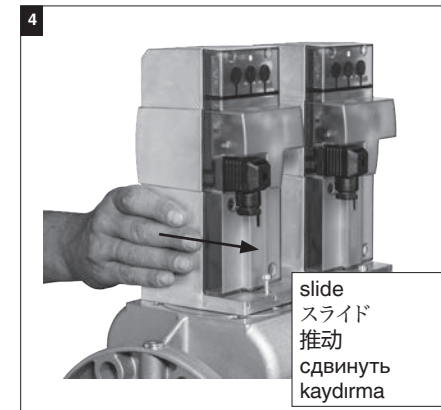
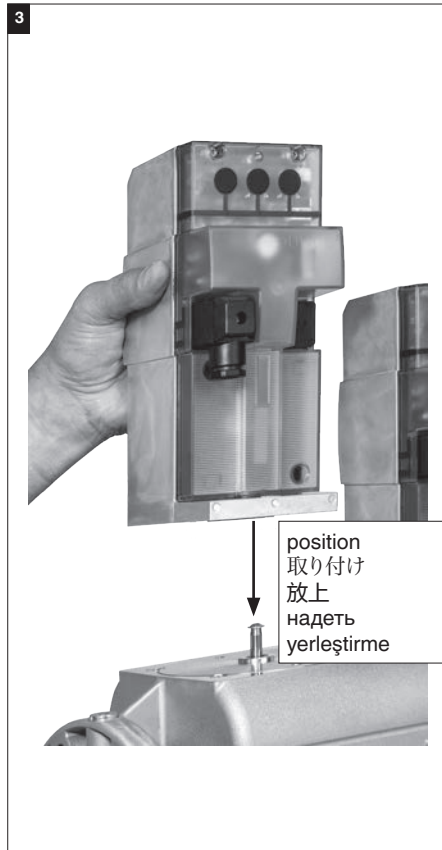
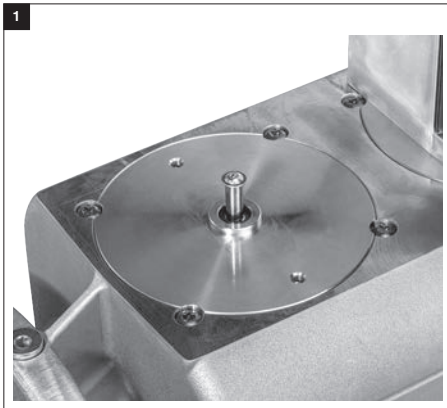
1. Remove all voltage feeds.
2. Position VD on VB, figure 2+3.
3. Slide VD forward up to the stop, figure 4.
4. Screw VD on with 2 M5 screws for each, max. 5 Nm/44 lb-in, figure 5 / 6.
5. VD can be mounted rotated by 180°, figure 7.
6. Disassemble in reverse order.

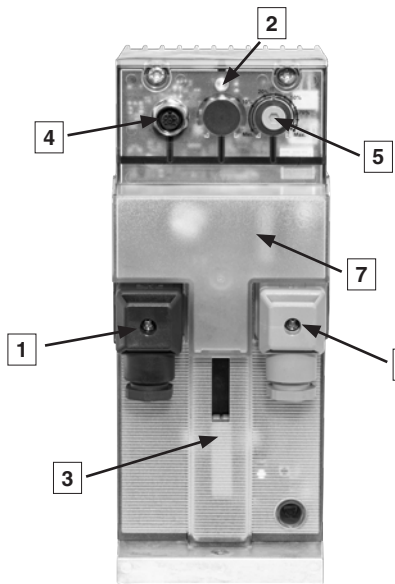
1. すべての電圧供給を外します。
2. VDをVB上に2+3の図のように取り付けてください。
3. VDを図4のようにカチッと言うまで前方にスライドさせてください。
4. VDを各2本のM5ねじで、最大5 Nm/44 lbで図5 / 6のように、きつく締め付けてください。
5. VDは図7のように180°回転させて取り付けが可能です。
6. 取り外し作業は、逆の順序で行います。

1. 移除所有电源。
2. 将VD放到VB上，图2+3。
3. 将VD向前推至挡块，图4。
4. 用2个螺栓M5拧紧VD，最大5 Nm/44 in.lb，图5 / 6。
5. 可以旋转180°安装VD，图7。
6. 按相反顺序拆除。

1. Демонтируйте все блоки электропитания.
2. Наденьте VD на VB, рис. 2 + 3.
3. Сдвиньте VD вперед до упора, рис. 4.
4. Привинтите VD двумя винтами M5 соответственно, макс. 5 Нм/44 in. lb, рис. 5/6.
5. VD можно монтировать, развернув на 180°, рис. 7.
6. Демонтаж выполняется в обратной последовательности.

1. Tüm gerilim beslemelerini kaldırın.
2. VD, VB üzerine yerleştirilmelidir, resim 2+3.
3. VD, öne doğru dayanağa kadar kaydırılmalıdır, resim 4.
4. VD, 2'şer adet M5 cıvata ile sıkıştırılmalı, maks. 5 Nm/44 in.lb, resim 5/6.
5. VD, 180° döndürülmüş şekilde monte edilebilir, resim 7.
6. Sökme işlemi, montaj işlemi sırasının tersi uygulanarak gerçekleştirilir.





1	Power supply / パワーサプライ / 主电源连接 / Сетевое подключение / Şebeke bağlantısı
2	Operation indicator / 動作表示 / 工作指示灯 / Индикатор работы / Çalışma göstergesi
3	Position indicator / ポジションインジケータ / 位置指示器 / Индикатор положения / Konum göstergesi
4	BUS connection / BUS接続 / 总线连接 / подключение шины / BUS bağlantısı
5	Adjustment outlet pressure / 調整用出口圧力 / 调整出口压力 / Регулировка выходного давления / Ayar çıkış basıncı
6	POC connection / POC接続 / POC连接 / POC-соединение / POC bağlantısı
7	100-240 VAC: Transparent housing / 透明ハウジング / 透明的外壳 / Прозрачный корпус / Şeffaf gövde 24 VDC: Blue housing / ブルーハウジング / 蓝色外壳 / Синий корпус / Mavi kılıf

### 10.3 Operation and position indicator

### 10.3 運転表示と位置表示

### 10.3 运行显示和位置显示

### 10.3 Индикатор режимов работы и положения

### 10.3 İşletim ve konum göstergesi

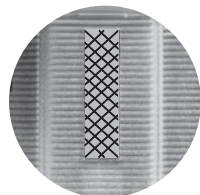
Operation indicator: When voltage is applied, the blue LED lights up.  
Position indicator: Red slide visible on opening and regulating, otherwise black.

運転表示：電圧がかかっている場合は青いLEDがのように点灯します。  
位置表示：開いて調整時に赤いスライダー表示、それ以外の場合は黒。

运行显示：通电时亮蓝色LED。  
位置显示：打开和調整時可以看到红色滑阀，否则为黑色。

Индикатор рабочего состояния: если подается напряжение, синий светодиод светится.  
Индикатор положения: при открывании и регулировании видна заслонка красного цвета, в других случаях — черного цвета.

İşletim göstergesi: Gerilim uygulandığında mavi LED yanar.  
Konum göstergesi: Kırmızı sürgü açma ve kontrol sırasında görülür, aksi halde siyah.



opened  
開  
打开  
открыто  
açık



adjust  
制御  
調整  
регулировать  
ayarlamak



closed  
閉  
关闭  
закр  
kapalı

Device	Code	Function	Cause
VD-V	LED off	VD-V is not ready for operation.	No power applied.
	LED on	VD-V is ready for operation.	Power applied.
VD-R	LED off	Valve shaft closes/ remains closed.	<ul style="list-style-type: none"> <li>No power applied.</li> <li>Output pressure prior to opening the valve greater than target pressure set (valve shaft remains closed).</li> <li>No connection to the pressure sensor.</li> </ul>
	LED flashes	Starting load position is moved into.	LED flashes until the target pressure (less 10 %) is reached.
	LED on	VD-R is fully operational.	Pressure regulator active.
PS	LED off	Valve shaft closes/ remains closed.	No power applied.
	LED on	PS is fully operational.	Power applied.

装置	コード	機能	原因
VD-V	LEDオフ	VD-Vを操作する準備ができていません。	電源が入っていません。
	LEDオン	VD-Vを操作する準備ができています。	電源が入っています。
VD-R	LEDオフ	バルブ軸は閉じます/閉じたままです。	<ul style="list-style-type: none"> <li>電源が入っていません。</li> <li>バルブを開く前の出力圧力が設定圧力よりも大きい(バルブ軸は閉じたままです)。</li> <li>圧力センサーへの接続なし。</li> </ul>
	LED点滅	開始ロード位置に近づきます。	LEDは目標圧力(10%未満)に達するまで点滅します。
	LEDオン	VD-Rは完全に機能します。	圧力制御はアクティブです。
PS	LEDオフ	バルブ軸は閉じます/閉じたままです。	電源が入っていません。
	LEDオン	PSは完全に機能します。	電源が入っています。

设备	代码	功能	原因
VD-V	LED 关	VD-V 未准备就绪。	没有电源。
	LED 开	VD-V 准备就绪。	有电源。
VD-R	LED 关	阀轴关闭/保持关闭状态。	<ul style="list-style-type: none"> <li>没有电源。</li> <li>打开阀门前的输出压力大于设置的额定压力(阀轴保持关闭状态)。</li> <li>未连接压力传感器。</li> </ul>
	LED 闪烁	接近起始负载位置。	达到额定压力(减掉10%)前LED一直闪烁。
	LED 开	VD-R 功能完好。	压力调节激活。
PS	LED 关	阀轴关闭/保持关闭状态。	没有电源。
	LED 开	PS 功能完好。	有电源。

Прибор	Код	Функция	Причина
VD-V	Светодиод выкл.	VD-V не готов к работе.	Электропитание отсутствует.
	Светодиод вкл.	VD-V готов к работе.	Электропитание в наличии.
VD-R	Светодиод выкл.	Шток клапана закрывается/остаётся закрытым.	<ul style="list-style-type: none"> <li>Электропитание отсутствует.</li> <li>Давление на выходе перед открытием клапана выше установленного заданного давления (шток клапана остаётся закрытым).</li> <li>Отсутствует соединение с датчиком давления.</li> </ul>
	Светодиод мигает.	Устройство занимает положение для начальной нагрузки.	Светодиод мигает до достижения заданного давления (за вычетом 10%)
	Светодиод вкл.	VD-R полностью функционален.	Регулирование давления активно.
PS	Светодиод выкл.	Шток клапана закрывается/остаётся закрытым.	Электропитание отсутствует.
	Светодиод вкл.	PS полностью функционален.	Электропитание в наличии.

Cihaz	Kod	Fonksiyon	Neden
VD-V	LED kapalı	VD-V çalışmaya hazır değil.	Gerilim beslemesi mevcut değil.
	LED açık	VD-V çalışmaya hazır.	Gerilim beslemesi mevcut.
VD-R	LED kapalı	Valf aksı kapanıyor/kapalı kalıyor.	<ul style="list-style-type: none"> <li>Gerilim beslemesi mevcut değil.</li> <li>Valf açılmadan önce çıkış basıncı, ayarlanmış nominal basınçtan daha yüksek (valf aksı kapalı kalıyor).</li> <li>Basınç sensörü ile bağlantı yok.</li> </ul>
	LED yanıp sönüyor	Başlatma yükü konumuna gidiliyor.	LED, nominal basınca (%10 hariç) ulaşılan kadar yanıp sönüyor.
	LED açık	VD-R, işlevini eksiksiz yerine getirmeye hazır.	Basınç ayarı etkin.
PS	LED kapalı	Valf aksı kapanıyor/kapalı kalıyor.	Gerilim beslemesi mevcut değil.
	LED açık	PS, işlevini eksiksiz yerine getirmeye hazır.	Gerilim beslemesi mevcut.

## 10.4 Electric connection

Use electrical connector acc. to IEC 730-1 (connector according to DIN EN 175301-803 type A). The VD is a Class II control acc. EN/UL 60730-1 and therefore no safety ground is needed.

Bonding of the VB according to local regulations.

For UL/CSA applications:  
See section 10.5

## 10.4 電気接続

IEC 730-1に準拠した電気接続を使用してください(DIN EN 175301-803タイプAに準拠したプラグ)。VDはEN/UL 60730-1に準拠した保護クラスIIの機器であるため、アース接続は必要ありません。

設置される地域の法規に従ったVBの接地。

UL/CSA アプリケーション用  
セクション10.5を参照

## 10.4 电气连接

使用符合 IEC 730-1 标准的电气连接 (设备插头符合 DIN EN 175301-803 结构 A 的要求)。VD 设备符合 EN/UL 60730-1 保护等级 II, 因此无需接地。

根据当地法规进行 VB 接地。

适合 UL/CSA 应用:  
参见章节 10.5

## 10.4 Электрическое подключение

Используйте электрическое подключение согласно IEC 730-1 (приборный штекер согласно DIN EN 175301-803, конструктивное исполнение A). VD является прибором класса защиты II согласно EN/UL 60730-1, поэтому подключение заземления не требуется.

Заземление VB выполняется согласно местным предписаниям.

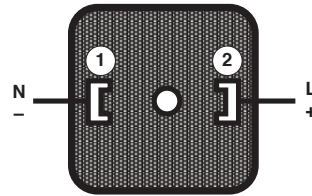
Для применения по стандарту UL/CSA:  
См. раздел 10.5

## 10.4 Elektrik bağlantısı

IEC 730-1 standardına uygun elektrik bağlantısı kullanın (DIN EN 175301-803 uyarında A Tipi cihaz soketi). VD, EN/UL 60730-1 uyarınca koruma sınıfı II ile sınıflandırılmış bir cihazdır ve bundan dolayı topraklama bağlantısı gerekli değildir.

Yerel yönetmelikler uyarınca VB topraklaması.

UL/CSA uygulamaları için:  
Bkz. Bölüm 10.5



View of the electrical connection.

電気接続のビュー。

查看电气连接。

Информация об электрическом подключении.

Elektrik bağlantısına bakış açısı.

## 10.5 Electrical connection UL / CSA applications

For UL/CSA applications, a special connector 253731 (type 2509) is required.

Caution: label all wires prior to disconnection when servicing valves. Wiring errors can cause improper and dangerous operation. Verify proper operation after servicing.

**Ambient Temperature Rating:**  
-20 °C ... +60 °C / -4 °F ... +140 °F

**Electrical Ratings:**  
120 VAC 50/60 Hz, 24 VAC 50/60 Hz,  
12 VDC or 24 VDC

**Maximum Amperage Rating:**  
6.0 Amps @ 120 VAC

**Enclosure Rating:** NEMA Type 4

**Electrical Wiring Connection:**  
Screw terminals

**Required Wire Specifications:**

Type: Stranded  
UL Recognized Single Conductor, Thermoplastic Insulated Wire.

## 10.5 UL/CSA アプリケーションの 電気接続

UL/CSA アプリケーション用には、特殊プラグ 253731 (タイプ2509) が必要です。

注意: バルブのメンテナンスの一環として、切断する前にすべてのラインにマークを付けてください。接続エラーは、不適切で危険な操作につながる可能性があります。メンテナンス後、機能が適切であることを確認してください。

**周囲環境温度範囲:**  
-20 °C ... +60 °C / -4 °F ... +140 °F

**電気定格値:**  
120 VAC 50/60 Hz, 24 VAC 50/60 Hz,  
12 VDC または 24 VDC

**最大電流:**

6.0 アンペア @ 120 VAC

**ハウジング保護クラス:** NEMA タイプ 4

**電気ケーブルの接続:**

ねじ端子

**必要なケーブル仕様:**

タイプ: より線

UL承認の単一導体、熱可塑性絶縁線。

## 10.5 电气连接 UL/CSA 应用

针对UL/CSA应用需要使用专用插头253731 (型号 2509)。

注意: 在断开线路维护阀门前对所有线路进行标记。连接错误可能导致运行不当和危险。维护结束后检查功能是否正常。

**环境温度范围:**  
-20 °C - +60 °C / -4 °F ... +140 °F

**电气额定值:**  
120 VAC 50/60 Hz, 24 VAC 50/60 Hz,  
12 VDC 或 24 VDC

**最大电流强度:**

6.0 A @ 120 VAC

**外壳防护等级:** NEMA 型号 4

**电线连接:**

螺丝接线柱

**所需线路规格:**

类型: 绞合线

UL 认证的单芯热塑性绝缘电线。

## 10.5 Электрическое подключение для случаев применения по стандарту UL/CSA

Для случаев применения по стандарту UL/CSA требуется специальный штекер 253731 (тип 2509).

Внимание: необходимо промаркировать все провода перед отсоединением в рамках технического обслуживания клапанов. Ошибки подключения могут привести к ненадлежащей и опасной работе. После технического обслуживания проверьте правильность функционирования.

**Диапазон температуры окружающей среды:**  
-20 °C ... +60 °C / -4 °F ... +140 °F

**Электрические номинальные значения:**  
120 В переменного тока 50/60 Гц  
24 В переменного тока 50/60 Гц, 12 В постоянного тока или 24 В постоянного тока

**Максимальная сила тока:**

6,0 А @ 120 В переменного тока

**Степень защиты корпуса:** NEMA тип 4

**Подключение электрических проводов:**

винтовые клеммы

**Необходимые спецификации проводов:**

Вид: жила

Отдельный проводник, допущенный по стандарту UL, провод с термопластичной изоляцией.

## 10.5 UL/CSA uygulamalarında elektrik bağlantısı

UL/CSA uygulamaları için 253731 kodlu özel soket (tip 2509) gereklidir.

Dikkat: Valflerin bakım faaliyetleri için bağlantılarını ayırmadan önce tüm hatları işaretleyin. Bağlantı hataları, usulüne uygun olmayan ve tehlikeli çalışma şekline yol açabilir. Bakım faaliyetleri tamamlandıktan sonra hatların işlevlerini kursuzuz yerine getirip getirmediklerini kontrol edin.

**Ortam sıcaklığı aralığı:**  
-20 °C ... +60 °C / -4 °F ... +140 °F

**Elektrik anma değerleri:**  
120 VAC 50/60Hz, 24 VAC 50/60 Hz,  
12 VDC veya 24 VDC

**Maksimum akım gücü:**

6.0 Amp. @ 120 VAC

**Gövde koruma sınıfı:** NEMA Tip 4

**Elektrik hatları bağlantısı:**

Vidalı bağlantı terminalleri

**Gerekli teknik kablo özellikleri:**

Tip: Bükümlü kablo

UL sertifikalı tek iletkenli kablo, termoplastik yalıtımlı iletken.



Temperature Rating:  
At least +60 °C (+140 °F).  
Voltage Rating:  
300 Volts maximum / Single phase.  
Wire Size: AWG #18 ONLY.

**Ratings for conduit and conduit fittings:**

Temperature: At least +60°C (+140°F)  
Voltage: 300 Volts minimum  
Approvals: UL Listed conduit and conduit fittings  
Size: ½" Conduit and ½" conduit fittings

**Select one conduit type and its suitable conduit fitting from the following:**

温度範囲：+60 °C (+140 °F) 以上。  
電圧値：最大300 V / 单相。  
ケーブル断面積：AWG #18。  
ケーブルおよびケーブルグラウンドの定格データ：  
温度：+60°C (+140°F) 以上  
電圧：最小300 V  
承認：UL認定ケーブルおよびケーブルグラウンド  
サイズ：½"ケーブルおよび½"ケーブルグラウンド  
ケーブルタイプとそれに相応するケーブルグラウンドを選択してください。

温度范围：至少 +60 °C (+140 °F)。  
电压值：最大 300 V / 单相。  
电缆截面：AWG #18。  
**电缆和电缆接头的设计参数：**  
温度：至少 +60 °C (+140 °F)  
电压：最小 300 V  
许可：UL 认证的电缆和电缆接头  
尺寸：½" 电缆和 ½" 电缆接头  
**选择一种电缆和匹配的电缆接头：**

Диапазон температуры:  
не менее +60 °C (+140 °F).  
Значение напряжения:  
макс. 300 В/однофазный провод.  
Сечение провода: AWG #18.  
**Данные измерений для проводов и резьбовых соединений**  
Температура: не менее +60 °C (+140 °F)  
Напряжение: мин. 300 В  
Допуски: провода и резьбовые соединения по стандарту UL  
Размер: провод ½" и резьбовые соединения ½"

Sıcaklık aralığı: En az +60 °C (+140 °F).  
Gerilim değeri:  
Maksimum 300 Volt / monofaze.  
Kablo kesiti: AWG #18.  
**Borular ve boru rakorları için anma değerleri:**  
Sıcaklık: En az +60 °C (+140 °F)  
Gerilim: En az 300 Volt  
Onaylar: UL sertifikalı borular ve boru rakorları  
Boyut: ½" boru ve ½" boru rakorları  
**Boru tipini ve uygun boru rakorunu seçin:**

**Выберите вид провода и соответствующее резьбовое соединение**

**½" Conduit Type and Suitable ½" Conduit Fitting**

Liquid-tight, Flexible Non-Metallic Conduit (LFNC-B) Type B  
↓ ONLY with  
Liquid-tight, non-metallic fitting, Type NM (non-metallic) conduit fitting

OR

Liquid-tight, Flexible Metallic Conduit  
↓ ONLY with  
Liquid-tight, metallic fitting, Type FLEX/MC (Flexible/Metal Clad)

OR

Standard thickness, steel or aluminum, Flexible Metal Clad Conduit  
↓ ONLY with  
Metallic fitting, Type "squeeze", "set screw", or "screw-in"

**½"ケーブルととそれに相応する ½"ケーブルグラウンド**

液密で柔軟な非金属導線 (LFNC-B)、タイプB  
↓ 以下に限定  
液密な非金属ねじ接続具、タイプNM (非金属) のケーブルねじ接続具

または

液密で柔軟な金属導線  
↓ 以下に限定  
タイプFLEX/MC (フレキシブル/金属被覆) の液密金属ねじ接続具

または

標準厚さでスチール製またはアルミニウム製の柔軟な金属被覆導線  
↓ 以下に限定  
「蝶ナットねじ」、「止めねじ」または「回転ねじ」タイプの金属ねじ接続具。

**½" 电缆和合适的 ½" 电缆螺纹结合**

防水柔性非金属电缆 (LFNC-B)、型号 B  
↓ 仅配备  
防水的非金属螺旋接头，NM 型号 (非金属) 电缆螺旋接头

或

防水柔性金属电缆  
↓ 仅配备  
防水金属螺旋接头，FLEX/MC 型号 (柔性/镀有金属)

或

标准厚度，钢制或铝制，柔性镀金属电缆  
↓ 仅配备  
金属螺旋接头，“翼螺母螺钉”、“调节螺栓”或“旋转螺栓”型号

**Провод ½" и соответствующее резьбовое соединение ½"**

Непроницаемый для жидкости, гибкий и немагнитный провод (LFNC-B), тип B  
↓ подходит ТОЛЬКО  
Непроницаемое для жидкости, немагнитное резьбовое соединение, тип NM (немагнитное) резьбовое соединение для проводов

ИЛИ

Непроницаемый для жидкости, гибкий металлический провод  
↓ подходит ТОЛЬКО  
Непроницаемое для жидкости металлическое резьбовое соединение, тип FLEX/MC (гибкое/с металлическим покрытием)

ИЛИ

Стандартная толщина, сталь или алюминий, гибкий провод с магнитным покрытием  
↓ подходит ТОЛЬКО  
Металлическое резьбовое соединение, тип «барашковый болт с гайкой», «установочный винт» или «поворотный винт».

**½" boru ve uygun ½" boru rakoru**

Sıvı geçirmez, esnek ve metallsiz boru (LFNC-B), Tip B  
↓ SADECE aşağıdaki ile birlikte  
Sıvı geçirmez, metal içermeyen rakor, NM tipi (metal içermeyen) boru rakoru

VEYA

Sıvı geçirmez, esnek metal boru  
↓ SADECE aşağıdaki ile birlikte  
Sıvı geçirmez metal rakor, Tip FLEX/MC (esnek/metal kaplamalı)

VEYA

Standart kalınlık, çelik veya alüminyum, esnek metal kaplamalı boru  
↓ SADECE aşağıdaki ile birlikte  
Metal rakor, «kelebek somunlu civata», «ayar civatası» veya «döndürme civatası» tipi.

### Initial Setup:

1. Verify that all power to all lines is disconnected before proceeding.
2. At least 2 wires (1 Neutral / Minus and 2 Phase / Plus) are needed for wiring. NOTE: Safety ground not needed. VD is double insulated, class II control acc. to EN/UL 60730-1.

### 試運転:

1. 開始する前に、すべてのラインの電源がすべてオフになっていることを確認してください。
2. ケーブルには少なくとも2本のライン (1 ニュートラル/マイナスおよび2相/プラス) が必要です。注記: 保護接地は必要ありません。VDは二重絶縁されており、EN/UL 60730-1に準拠した保護クラスIIの機器です。

### 调试:

1. 继续操作前, 请确保所有电缆的电源全部中断。
2. 布线至少需要 2 根线缆 (1 中性/负极和 2 相/正极)。提示: 无需接地。VD 设备采用了双绝缘, 符合 EN/UL 60730-1 防护等级 II。

### Ввод в эксплуатацию

1. Прежде чем продолжить, убедитесь, что все электрические провода обесточены.
2. Для прокладки кабелей потребуется не менее 2 проводов (1 нулевой/минусовой провод и 2 фазный/плюсовой провод). УКАЗАНИЕ: защитное заземление не требуется. VD имеет двойную изоляцию, является прибором класса защиты II согласно EN/UL 60730-1.

### İşletime alınması:

1. Devam etmeden önce kabloların tümünde akım beslemesinin tamamen kesilmiş olduğundan emin olun.
2. Kablo için en az 2 adet kablo (1 nötr / eksi ve 2 faz / artı) gerekmektedir. UYARI: Koruyucu topraklama gerekli değildir. VD, çift yalıtımlı olup EN/UL 60730-1 uyarınca koruma sınıfı II ile sınıflandırılmış bir cihazdır.

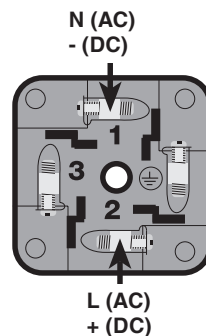
### DIN Connector screw terminal connections

### プラグ ねじ端子接続

### 插头 螺丝端子连接

### Штекер Подключения резьбовых клемм

### Soket Vidalı bağlantı terminali bağlantıları



**IMPORTANT:** Connect all terminals in the valve connector and connect the valve connector to the ½" flexible conduit correctly. It may not be possible to make the clamp connection to the nearest empty conduit until then.

**重要:** バルブコネクタのすべての接続を適切に接続し、バルブコネクタを½"のフレキシブルケーブルダクトに正しく接続してください。これにより、最も近い空の導管にクランプ接続を行うことができます。

**重要:** 按规定连接阀门插头内的所有连接, 并将阀门插头与 ½" 柔性线缆通道连接。只有这样, 才能在最近的空管上连接接线柱。

**ВАЖНО:** подключите все разъемы на штекере клапана надлежащим образом и правильно соедините штекер гибким проводящим каналом ½". Только затем разрешается выполнить клеммовое соединение в соседней защитной трубе для электропроводки.

**ÖNEMLİ:** Valf soketindeki tüm bağlantıları olması gerektiği gibi oluşturun ve valf soketini ½" esnek kablo kanalına ile bağlayın. Ancak bu bağlantılar yapıldıktan sonra en yakındaki boş boruda terminal bağlantısı yapılabilir.

**NOTE:** Flexible conduit more than 3 ft. long must be properly supported and secured, as specified in NFPA 70, Article 350 and 351.

**注記:** 0.9 mよりも長いフレキシブルケーブルは、NFPA 70の350および351条に記載されているように適切に固定およびサポートする必要があります。

**提示:** 超过 0.9 m 的柔性线缆必须按规定固定并制成, 如 NFPA 70 中第 350 和 351 条所述。

**УКАЗАНИЕ:** гибкие провода длиной более 0,9 м должны быть закреплены надлежащим образом и иметь опоры, как описано в NFPA 70, ст. 350 и 351.

**UYARI:** 0,9 m'den daha uzun olan borular, NFPA 70, 350 ve 351. bölümde belirtilen şekilde usulüne uygun bir şekilde tespitlenmeli ve korunmalıdır.

Only valid for UL/CSA-applications

### 10.6 Electrical Connector assembly & wiring

UL/CSA アプリケーションにのみ有効

### 10.6 電気プラグ、組立と配線

仅适用于 UL/CSA 应用

### 10.6 电插头, 安装 & 布线

Действительно только для применения по стандарту UL/CSA

### 10.6 Электрический штекер, монтаж и прокладка кабеля

Sadece UL/CSA uygulaması için geçerlidir

### 10.6 Elektrik soketi, montaj ve kablolama

Failure to follow the exact instructions below may result in a valve connector not fitting to valve.

説明書に正確に従わない場合、バルブコネクタがバルブに適合しない場合があります。

不遵守严格的说明可能会导致阀门连接器与阀门不匹配。

Неточное следование инструкциям может привести к тому, что штекер клапана не будет подходить к клапану.

Talimatlara tam olarak uyulmaması, valf socketinin valfa uymamasına yol açabilir.

#### STEPS

1. After selecting the proper number of wires, push the mounting screw completely out from the valve connector and disassemble the remaining 4 parts as shown below:

1. 適切な数の導線を選択した後、バルブコネクタから取付けねじを完全に押し出し、以下に示すように残りの4つの部品を取り外します：

#### 步骤

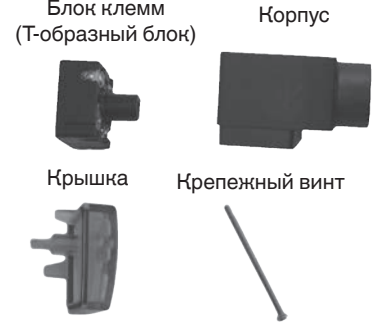
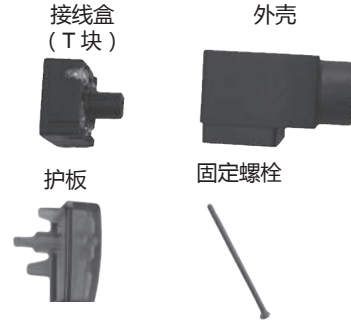
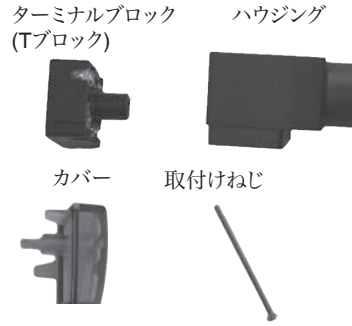
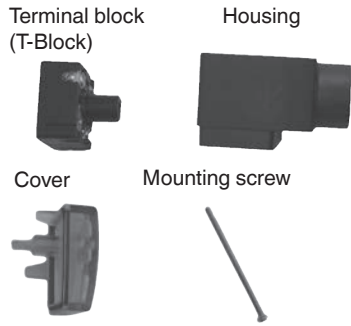
1. 在选择正确数量的电线后，将固定螺栓从阀门连接器中完全按出，然后将如下所示4个剩余部件取下：

#### ЭТАПЫ

1. После выбора необходимого количества проводов следует выдвинуть крепежный винт полностью из штекера клапана и демонтировать оставшиеся 4 части как описано ниже:

#### İŞLEM ADIMLARI

1. Doğru sayıda iletken seçtikten sonra tespit vidasını bastırarak valf socketinden tamamen çıkarın ve geri kalan 4 parçayı aşağıda gösterildiği gibi çıkarın:



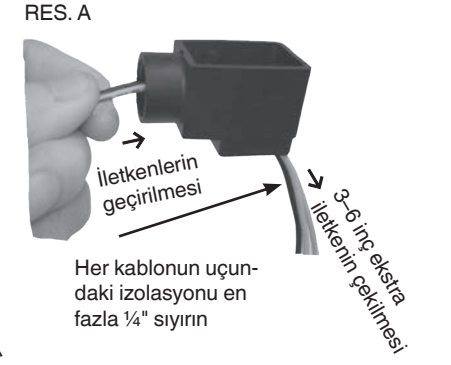
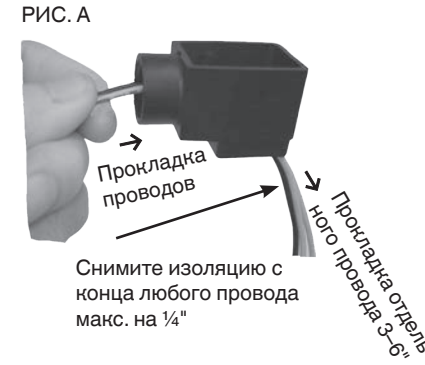
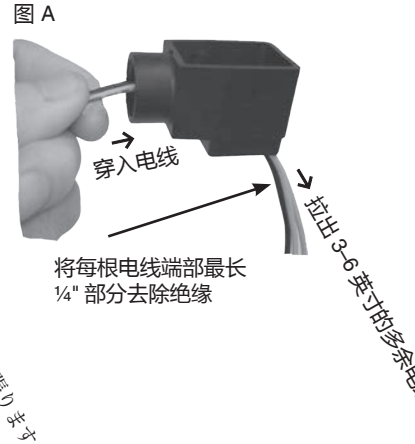
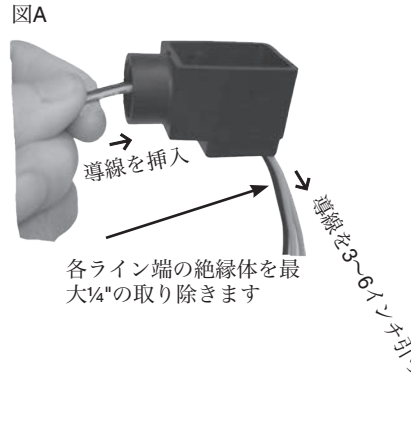
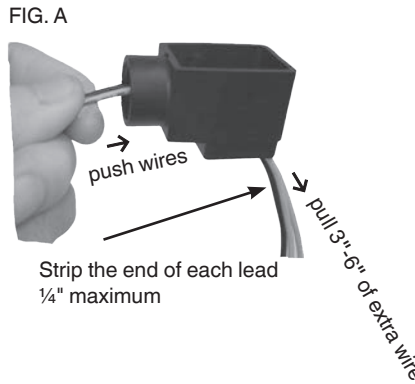
2. Starting from the 1/2" NPT end of the housing, push the wires under the strain relief and through the housing (see FIG. A below).

2. ハウジングの1/2" NPT端から始めて、導線をストレインリリーフの下でハウジングに通します (下図Aを参照)。

2. 从外壳 NPT 末端的 1/2" 处起，将电线穿入释放张力件下方，然后穿过外壳 (参见下图 A)。

2. Начиная от хвостовика 1/2" NPT корпуса проведите провода под кабельным вводом и через корпус (см. РИС. А внизу).

2. Gövdenin 1/2" NPT uç parçasından başlayarak iletkenleri çekme yükünü hafifletme elemanının altından ve gövdeden geçirin (bkz. RES. A, alt).



Only valid for UL/CSA-applications

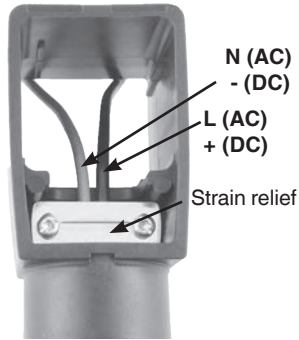
UL/CSA アプリケーションにのみ有効

仅适用于 UL/CSA 应用

Действительно только для применения по стандарту UL/CSA

Sadece UL/CSA uygulaması için geçerlidir

FIG. B



図B

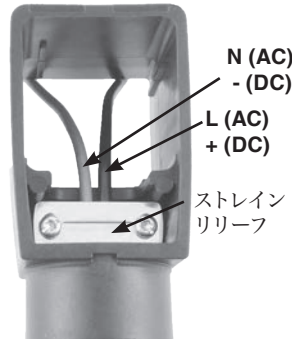


图 B

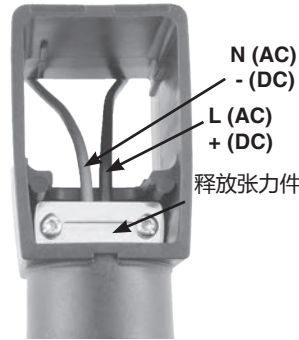
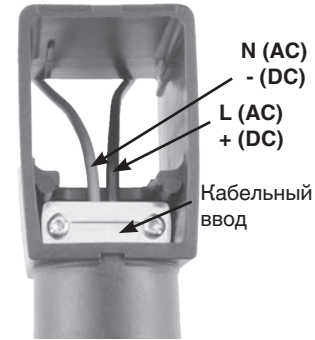
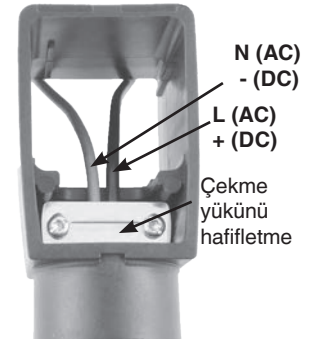


РИС. В



RES. B



3. Continue to push the wires through the housing until there is at least an extra 3"-6" available for connecting the wires to the terminals on the T-Block (see FIG. A above).
4. Strip no more than 1/4" of insulation from each wire.
5. Wiring to the correct terminal is critical. The terminals are labeled next to the terminal screws. Terminate each wire to its proper terminal on the T-block. See FIG. C to determine the proper terminals for the valve.

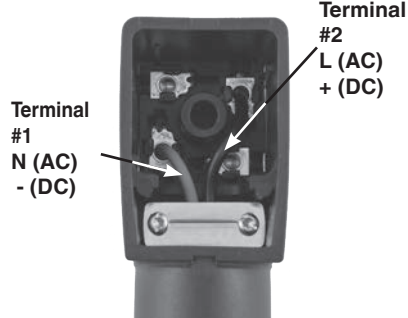
3. 導線をTブロックの端子に接続するために、少なくとも3"~6"が利用可能になるまで、導線をハウジングに通します(上図Aを参照)。
4. 各導線の絶縁体は1/4"以上取り外さないでください。
5. 適切な端子へ接続することが重要です。端子には端子ねじの横にラベルが付いています。個々の導線をTブロックのそれぞれの端子に接続します。バルブの正しい接続は図Cを参照してください。

3. 将电线继续穿过外壳至少3"至6"，以便将电线连接至端子（参见上图A）。
4. 每根电线的绝缘去除部分不要超过1/4"。
5. 重要的是要连接至正确的端子。端子标记在紧固螺栓旁。将每个电线连接在T块相应的端子上。参见图C 确定正确的阀门接头。

3. Протягивайте провода дальше через корпус, пока не высвободятся еще 3"-6" для подключения проводов к клеммам T-образного блока (см. рис. A сверху).
4. С каждого провода следует снять изоляцию не более чем на 1/4".
5. Главное: выбрать для подключения правильную клемму. Клеммы подписаны рядом с прижимными винтами. Подключите отдельные провода к соответствующим клеммам на T-образном блоке. См. рис. C для определения правильных разъемов для клапана.

3. İletkenleri, iletkenlerin T bloğundaki bağlantı terminallerine bağlanması için için 3" ile 6" arası bir uzunluk mevcut olacak şekilde gövdeden geçirmeye devam edin (bkz. Res. A, üst).
4. Her bir iletkenden 1/4" ölçüsünden daha fazla yalıtım sıyırmayın.
5. Bağlantının doğru bağlantı terminalinde yapılması oldukça önemli ve belirleyicidir. Bağlantı terminalleri, sıkıştırma vidaları yanında adlandırılmıştır. Her bir iletkeni T blok üzerindeki ilgili bağlantı terminallerine bağlayın. Valf için doğru bağlantıları belirlemek için bkz. Res. C.

FIG. C



図C

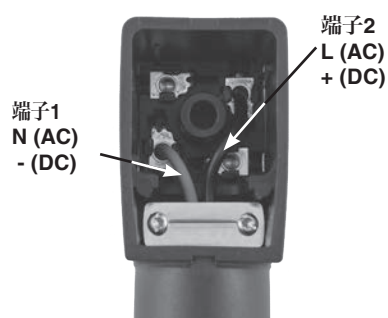


图 C

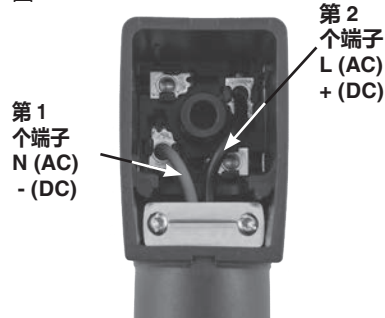
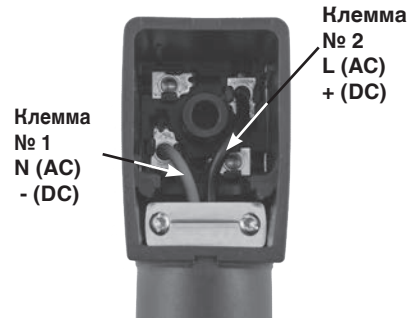


РИС. С



RES. B



Only valid for UL/CSA-applications

UL/CSA アプリケーションにのみ有効

仅适用于 UL/CSA 应用

Действительно только для применения по стандарту UL/CSA

Sadece UL/CSA uygulaması için geçerlidir

The maximum torque for the terminal screws is 4.4 in-lb (0.5 Nm).

6. Pull the wires so that the T-Block is completely pulled into the housing. As the T-Block gets pulled into the housing, the T-Block and the wires must be properly guided into the housing by:

A) Ensuring that the wires lay side-by-side beneath the strain relief as shown in FIG. D below,

AND

B) Organizing the wires so that they terminate on the same side of the connector under which they were routed. The wires must NOT crisscross inside the housing to the opposite side from which they are terminated. Fig. C illustrates how the wires terminate on the same side under which they were routed.

端子ねじの最大トルクは4.4 in-lb (0.5 Nm)です。

6. Tブロックがハウジングに完全に挿入されるように、導線を引っ張ります。Tブロックをハウジングに押し込む場合、Tブロックとケーブルをハウジングに適切に挿入する必要があります。

A) 下図Dに示すように、導線がストレインリリーフの下に並んでいることを確認し、

加えて

B) 敷設されたコネクタの同じ側で終端するようにケーブルを配置します。導線は、ハウジング内で結線の反対側と交差しないでください。図Cは敷設された側と同じ側に終端された導線を示しています。

紧固螺栓的最大扭矩为 4.4 in-lb (0.5 Nm)。

6. 拉紧电线，确保将T块完全插入外壳。将T块按入外壳后，必须将T块和电缆按规定穿入外壳：

A) 请注意，电线应并非位于释放张力件下方，如下图D所示，

和

B) 敷设电缆，使它们在连接器所在的同一侧断开连接。电线不得在外壳内与断开位置所在的对侧交叉。图C中的电线在与敷设位置所在的同一侧断开连接。

Максимальный момент затяжки для зажимных винтов составляет 4,4 in-lb (0,5 Nm).

6. Натяните провода таким образом, чтобы T-образный блок полностью вошел в корпус. Вдавливая T-образный блок в корпус, следите за тем, чтобы T-образный блок и кабели занимали в корпусе надлежащее положение

A) Необходимо убедиться, что провода расположены рядом под кабельным вводом, как показано на рис. D внизу,

И

B) Следует проложить кабели таким образом, чтобы кабели отсоединялись на той же стороне штекера, под которым они были проложены. НЕ РАЗРЕШАЕТСЯ протягивать провода в корпусе крест-накрест к противоположной стороне, на которой они отсоединяются. На рис. C показаны провода, которые отсоединяются на той же стороне, под которой они были проложены.

Sıkıştırma vidaları için maksimum tork: 4,4 in-lb (0,5 Nm).

6. İletkenleri, T blok tamamıyla gövdenin içine bastırılacak şekilde çekin. T blok gövdenin içine bastırıldıktan sonra, T blok ve kablo usulüne uygun bir şekilde gövdeye sokulmalı ve yerleştirilmelidir:

A) İletkenlerin, yan yana çekme yükü hafifletme elemanının altında yer almasına dikkat edin, bkz. Res. D, alt.

VE

B) Kabloları, döşendikleri taraf ile soketteki bağlantıları ayrılacak taraf aynı olacak şekilde yerleştirin. İletkenler, gövde içerisinde bağlantılarının ayrıldığı taraftan diğer tarafa çaprazlama olarak DÖŞENMEMELİDİR. Res. C'de, döşendikleri taraf ile aynı tarafta bağlantıları ayrılan teller gösterilmektedir.

FIG. D



図D



图D



РИС. D



RES. D



7. Tighten the screws on the strain relief.

The maximum torque for each strain relief screw is 4.4 in-lb (0.5 Nm).

8. Assemble the appropriate 1/2" flexible conduit and its suitable conduit fitting.

9. Route the "pig-tailed" wires from the valve connector through the 1/2" conduit and to the nearest conduit body (panel), and then screw the valve connector to the 1/2" conduit fitting (see below for proper torque).

NOTE: The valve connector is screwed to the 1/2" conduit fitting. It may be necessary to pull the wires at the nearest conduit body to reduce any potential wire slack in the raceway.

7. ストレインリリーフのねじを締めます。各ストレインリリーフねじの最大トルクは4.4 in-lb (0.5 Nm)です。

8. それぞれの1/2"フレキシブルケーブルと適切なケーブルグランドを取り付けます。

9. バルブコネクタからの個々の導線を1/2"ケーブルと次の空の導管(パネル)に通し、バルブコネクタを1/2"ケーブルねじ接続にねじ込みます(正しいトルクについては以下を参照)。

注記: バルブコネクタは1/2"のケーブルグランドにねじ止めされています。ケーブルダクト内のケーブルの遊びを減らすために、最も近いケーブル本体の導線を締めなければならない場合があります。

7. 拧紧释放张力件处的螺栓。

释放张力件螺栓的最大扭矩为 4.4 in-lb (0.5 Nm)。

8. 安装相应的 1/2" 柔性线缆和匹配的线缆螺旋接头。

9. 将阀门连接器的芯线穿过 1/2" 线缆至下一个空管(配电盘),然后将阀门连接器拧到 1/2" 线缆螺旋接头上(参见下方正确扭矩)。

提示: 阀门连接器拧到 1/2" 电缆螺纹接头上。为了减少电缆与电缆通道之间可能存在的间隙,需要拉紧最近线缆的电线。

7. Затяните винты на кабельном вводе.

Максимальный момент затяжки для любого винта в кабельном вводе составляет 4,4 in-lb (0,5 Nm).

8. Смонтируйте соответствующий гибкий провод 1/2" и подходящее резьбовое соединение.

9. Протяните отдельные жилы от штекера клапана через провод 1/2" и до следующей защитной трубы (распределительный щит) и привинтите штекер клапана к резьбовому соединению 1/2" (правильный момент затяжки см. внизу).

Указание: штекер клапана привинчен к резьбовому соединению для проводов 1/2". Для уменьшения возможного зазора кабеля в кабельном канале может потребоваться затяжка проводов в ближайшем корпусе сцепки проводов.

7. Çekme yükünü hafifletme elemanındaki vidaları sıkın.

Her bir çekme yükü hafifletme vidası için maksimum tork: 4,4 in-lb (0,5 Nm).

8. İlgili 1/2" esnek boruyu ve uygun boru rakor bağlantısını monte edin.

9. Valf socketinden çıkan her bir kablo iletkenini 1/2" borudan geçirerek sonraki boş boruya (elektrik panosu) kadar götürün ve ardından valf socketini 1/2" boru rakoruna vidalayın (doğru tork için bkz. aşağı).

Uyarı: Valf soketi 1/2" boru rakoruna vidalanmıştır. Kablo kanalında olası kablo oynamalarını azalmak için iletkenlerin en yakındaki boru gövdesine çekilmesi gerekli olabilir.

**Only valid for UL/CSA-applications**

**UL/CSA アプリケーションにのみ有効**

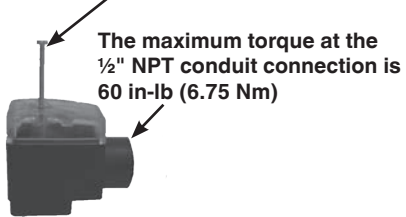
**仅适用于 UL/CSA 应用**

**Действительно только для применения по стандарту UL/CSA**

**Sadece UL/CSA uygulaması için geçerlidir**

10. Fasten the cover and mounting screw to the valve connector, and plug the valve connector into the electrical connection of the VD.

The maximum torque for mounting screw is 2.6 in-lb (0.3 Nm).



11. Tighten the mounting screw.  
12. Follow NEC (NFPA 70) requirements for proper termination at the nearest conduit body.

10. カバーと取付けねじをバルブコネクタに取り付け、VDの電気接続部にバルブコネクタを挿入します。

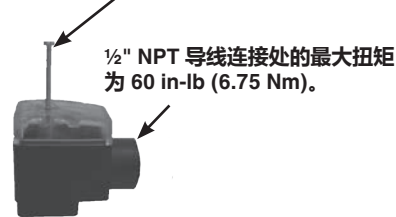
取付けねじの最大トルクは2.6 in-lb (0.3 Nm) です。



11. 取付けねじを締めます。  
12. NEC (NFPA 70) の要件に従って、最も近い制御キャビネットに適切に接続してください。

10. 固定阀门连接器上的盖板和固定螺栓，将阀门连接器插到 VD 的电气接头上。

固定螺栓的最大扭矩为 2.6 in-lb (0.3 Nm)。



11. 拧紧固定螺栓。  
12. 遵守 NEC (NFPA 70) 的要求，以便按规定连接最近的开关柜。

10. Закрепите крышку и крепежный винт на штекере клапана и вставьте штекер в электрический разъем VD.

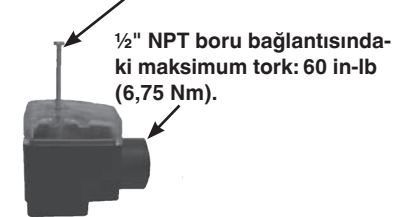
Максимальный момент затяжки для крепежного винта составляет 2,6 in-lb (0,3 Нм).



11. Затяните крепежный винт.  
12. Для надлежащего присоединения к клемме соседнего электрошкафа необходимо выполнять требования NEC (NFPA 70).

10. Kapağı ve tespit vidasını valf soketine tespitleyin ve valf soketini VD'nin elektrik bağlantısına takın.

Tespit vidası için maksimum tork: 2,6 in-lb (0,3 Nm).



11. Tespit vidasını sıkın.  
12. En yakında bulunan elektrik panosunda bağlantıları doğru yapmak için NEC (NFPA 70) gerekliliklerine uyun.

## 10.7 POC-connection

A special plug 253731 (type 2509) is required for UL/CSA applications.

Use connector 210318 for other applications.

### Location

The proof of closure switch is factory installed, and it electrically indicates the valve position.

### Wiring

- Follow section 10.5 and 10.6 for wiring the plug except the terminals are specified as below.
- The nominal electrical values specified in the safety switch specification must not be exceeded.
- Connect wire to the appropriate terminal of the proof of closure switch (see the wiring diagram). The COM is terminal 1, and terminal 3 is the Proof of Closure terminal of the Flame Safeguard.
- Terminal 1 and Terminal 2 may be used for other feedback purposes.

## 10.7 POC接続

UL/CSA アプリケーション用には、特殊プラグ 253731 (タイプ2509) が必要です。他のアプリケーションにはプラグ 210318 を使用します。

### 位置

安全スイッチは工場側で設定され、バルブ位置を電氣的に表示します。

### 配線

- プラグの配線時は、セクション10.5および10.6を遵守してください。端子の配線時は次の指示に従ってください。
- 安全スイッチの仕様で指定されている電氣的公称値は超えないでください。
- ケーブルを安全スイッチの対応する端子に接続します (回路図を参照)。端子1と端子3は他のフィードバック目的に使用できます。
- 端子1と端子2は他のフィードバック目的に使用できます。

## 10.7 POC 连接

针对UL/CSA应用需要使用专用插头253731 (型号2509)。其他应用请使用连接器210318。

### 位置

安全开关出厂前已进行设置,并以电子方式显示阀门位置。

### 布线

- 连接器布线时请遵守章节10.5和10.6;端子布线时遵守以下说明。
- 不得超过安全开关规格中规定的电气额定值。
- 将电缆连接在安全开关相应的端子上 (参见接线图)。
- COM连接端子1,端子3连接燃烧器控制系统的安全端子。
- 端子1和端子2可以用于其他反馈目的。

## 10.7 Подключение к POC

Для случаев применения по стандарту UL/CSA требуется специальный штекер 253731 (тип 2509).

Для других случаев применения необходимо использовать штекер 210318.

### Положение

Предохранительный выключатель установлен в заводских условиях и отображает положение клапана на электро-схеме.

### Прокладка кабеля

- Необходимо соблюдать разделы 10.5 и 10.6 для прокладки кабеля штекера; для прокладки кабеля клемм следует соблюдать нижеследующие указания.
- Не разрешается превышать указанные в спецификации электрические номинальные значения.
- Подключите кабель к соответствующей клемме предохранительного выключателя (см. электросхему). СОМ к клемме 1, клемма 3 к предохранительной клемме блока управления горелки.
- Можно использовать клемму 1 и клемму 2 для других ответных сообщений.

## 10.7 POC bağlantısı

UL/CSA uygulamaları için 253731 kodlu özel soket (tip 2509) gereklidir.

Diğer uygulamalar için 210318 kodlu soketi kullanın.

### Konum

Emniyet şalteri fabrika ayarlıdır ve elektriksel olarak valf konumunu gösterir.

### Kablolama

- Soketin kablolanması için 10.5. ve 10.6. bölümleri dikkate alın; bağlantı terminallerinin kablolanması sırasında aşağıda sunulanlar dikkate alınmalıdır.
- Emniyet şalterinin spesifikasyonları bölümünde belirtilen elektrik anma değerleri aşılamaz.
- Kabloyu emniyet şalterinin ilgili bağlantı terminaline bağlayın (bkz. devre şeması).
- COM için 1 no.lu terminal, brülör kontrol sisteminin emniyet bağlantı terminali için 3 no.lu terminal.
- 1 no.lu terminal ve 2 no.lu terminal, başka geri bildirim amaçları için kullanılabilir.



The valve switch must not be connected to the electric circuit of another safety shut-off valve directly. Doing so could result in a safety valve being energised and opened rather than remaining closed.



バルブスイッチは、別の安全遮断弁の回路に直接接続しないでください。直接接続すると、安全弁が閉じたままではなく作動して開く可能性があります。



阀门开关不得直接接入另一个安全截止阀的电路。否则可能导致安全阀激活并打开,而不是保持关闭状态。

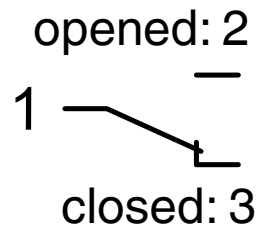


Не разрешается подключать выключатель клапана непосредственно к контуру тока другого предохранительного запорного клапана. В противном случае, может получиться так, что предохранительный клапан будет активирован и открыт, вместо того, чтобы оставаться закрытым.

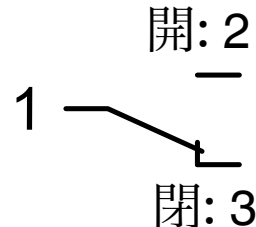


Valf şalteri, doğrudan başka emniyet kesme valfinin akım devresine bağlanamaz. Bağlanması durumunda, kapalı durumda kalması gereken emniyet valfinin etkinleşmesi ve açılması söz konusu olabilir.

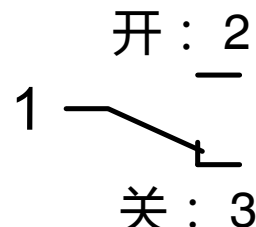
Diagram



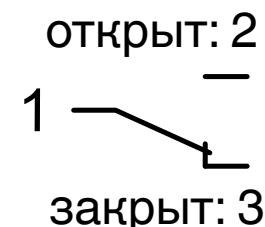
配線図



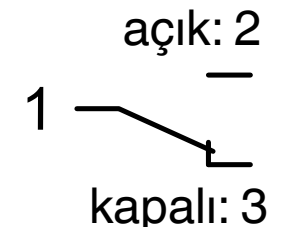
接线图



Электросхема



Devre şeması



### Annual Testing of the POC

- Perform a switch continuity test at least annually to verify that the proof of closure switch is working properly.
- Make sure that there is no power to the proof of closure switch.
- Shut the upstream ball valve to stop the flow of gas into the valve train.
- Use a multimeter and verify that there is continuity between switch contacts 1 and 3. Then verify that there is no continuity between switch contacts 1 and 2.  
**IMPORTANT: Valve must be switched off.**
- Energize the valve that the proof of closure switch is mounted to. Use a multimeter and verify that there is continuity between the switch contacts 2 and 1. Then verify that there is no continuity between the switch contacts 3 and 1.  
**If you experience a problem, contact DUNGS.**
- De-energize the valve.
- Open the upstream ball valve.

### POCの年次検査

- 安全スイッチが正常に機能していることを確認するために、少なくとも年に1回は連続性テストを実行してください。
- 安全スイッチに電源が供給されていないことを確認してください。
- 上流の遮断装置を閉じてバルブトレインへのガス供給を停止します。
- マルチメーターを使用して、スイッチの接点1と3の間に連続性があることを確認します。次に、スイッチの接点1と2の間に連続性がないことを確認します。  
**重要：バルブをオフにする必要があります。**
- 安全スイッチが取り付けられているバルブをオンにします。マルチメーターを使用して、スイッチの接点2と1の間に連続性があるかどうかを確認します。次に、スイッチの接点3と1の間に連続性がないことを確認します。  
**問題が発生した場合は、DUNGSにお問い合わせください。**
- バルブの電源を切ります。
- 上流のボールバルブを開きます。

### POC 年檢

- 毎年至少进行一次连续性测试，以确保安全开关正常工作。
- 请注意，安全开关不要通电。
- 关闭上游闭锁机构，以停止向气门机构供气。
- 使用万用表并确保开关触点 1 和 3 之间导通。然后需确保开关触点 1 和 2 之间不导通。  
**重要：阀门必须关闭。**
- 打开安全开关所在的阀门。使用万用表并检查开关触点 2 和 1 之间是否导通。然后需确保开关触点 3 和 1 之间不导通。  
**如果您遇到问题，请咨询 DUNGS。**
- 关闭阀门电源。
- 打开上游球阀。

### Ежегодная проверка POC

- Не меньше одного раза в год следует проводить испытание цепи на прохождение сигнала для обеспечения надлежащей работы предохранительного выключателя.
- Убедитесь в том, что предохранительный выключатель обесточен.
- Закройте передний запорный орган для прекращения подачи газа к клапанному механизму.
- С помощью мультиметра убедитесь, что между коммутационными контактами 1 и 3 существует проход. Убедитесь, что проход между коммутационными контактами 1 и 2 отсутствует.  
**Важно: клапан должен быть выключен.**
- Включите клапан, на котором закреплен предохранительный выключатель. С помощью мультиметра проверьте, существует ли между коммутационными контактами 2 и 1 целостность цепи. Убедитесь, что отсутствует целостность цепи между коммутационными контактами 3 и 1.  
**При возникновении проблем следует обратиться к компании DUNGS.**
- Обесточьте клапан.
- Откройте передний шаровый клапан.

### POC'un yıllık kontrolü

- Emniyet şalterinin düzgün çalıştığından emin olmak için yılda en az bir defa iletkenlik testi uygulayın.
- Bu sırada emniyet şalterinin akımla beslenmemesine dikkat edin.
- Valf tahrik mekanizmasına gaz beslemesini durdurmak için öne takılmış kesme elemanını kapatın.
- Bir multimeter kullanın ve 1 no.lu ile 3 no.lu anahtarlar arasında kontakları arasında iletkenlik olduğundan emin olun. Ardından 1 no.lu ile 2 no.lu anahtarlar arasında kontakları arasında iletkenlik olmadığından emin olun.  
**Önemli: Valf kapalı durumda olmalıdır.**
- Emniyet şalterinin tespitlenmiş olduğu valfi açın. Bir multimeter kullanın ve 2 no.lu ile 1 no.lu anahtarlar arasında süreklilik olduğundan emin olun. Ardından 3 no.lu ile 1 no.lu anahtarlar arasında sürekliliğin olmadığından emin olun.  
**Bir sorun ile karşılaşmanız durumunda DUNGS firmasına başvurun.**
- Valfi gerilimsiz duruma getirin.
- Öne takılmış manuel kontrollü küresel vanayı açın.

### Proof of Closure Switch Specifications

**Switch**  
SPDT  
**Switch Action**  
Valve open: Terminal 1 and 2  
Valve closed: Terminal 1 and 3  
**Contact Rating**  
2 A cosφ = 1 @ 100-240 VAC  
**Enclosure**  
NEMA 13  
**Ambient/Fluid Temperature**  
-20 °C ... +60 °C / -4 °F ... +140 °F

### 安全スイッチの仕様

**スイッチ**  
SPDT  
**スイッチング動作**  
バルブ開: 接続1および2  
バルブ閉: 接続1および3  
**スイッチング能力**  
2 A cosφ = 1 @ 100-240 VAC  
**ハウジング**  
NEMA 13  
**周囲/流体温度**  
-20 °C ... +60 °C / -4 °F ... +140 °F

### 安全开关的规格

**开关**  
SPDT  
**开关操作**  
阀门打开: 接头 1 和 2  
阀门关闭: 接头 1 和 3  
**控制功率**  
2 A cosφ = 1 @ 100-240 VAC  
**外壳**  
NEMA 13  
**环境/介质温度**  
-20 °C - +60 °C / -4 °F ... +140 °F

### Спецификации предохранительного выключателя

**Выключатель**  
SPDT  
**Процесс коммутаций**  
Клапан открыт: разъем 1 и 2  
Клапан закрыт: разъем 1 и 3  
**Разрывная мощность выключателя**  
2 A cosφ = 1 @ 100-240 В перем. тока  
**Корпус**  
NEMA, 13  
**Температура окружающего воздуха/температура рабочей среды**  
-20 °C ... +60 °C / -4 °F ... +140 °F

### Emniyet şalterinin spesifikasyonları

**Şalter**  
SPDT  
**Anahtarlar işlemleri**  
Valf açık: Bağlantı 1 ve 2  
Valf kapalı: Bağlantı 1 ve 3  
**Anahtarlar gücü**  
2 A cosφ = 1 @ 100-240 VAC  
**Gövde**  
NEMA 13  
**Ortam/akışkan sıcaklığı**  
-20 °C ... +60 °C / -4 °F ... +140 °F



## 11. VD-R & PS-...

### 11.1 Mounting

- Gas pressure regulation is possible with VD-R and PS pressure sensor only. **The output pressure must always be monitored by a max. pressure switch (GW<sub>max</sub>), see instruction number #290274.**
- Select sensor position so that a representative pressure is recorded. **Recommendation: 5 x DN after the valve and flow velocity ≤ 30 m/s. Pipe fitting with female thread size ¼, mount sensor with sealing ring, observe torque, figure 2!**
- The pressure sensor includes a vent limiter according to UL 353 and ANSI Z21.18/CSA 6.3 and EN 13611. No venting required in locations where vent limiters are accepted by the jurisdiction.
- Only PS pressure sensors specified by DUNGS are authorised to be connected to the VD-R's M12 interface.
- Only PS cables specified by DUNGS (page 44) are authorised to be used to connect the PS to the VD-R. Max. cable length 3 m, max. torque 0,6 Nm.

## 11. VD-R & PS-...

### 11.1 組立

- ガス圧力調整は、VD-Rおよび圧力センサーPSでのみ可能です。出口圧力は常に最大圧力スイッチ (GW<sub>max</sub>) で制限する必要があります (説明書の#290274を参照)。
- 代表的な圧力が検知されるようにセンサー位置を選択します。推奨: バルブの下流で5×DN、流速≤30m/s。雌ねじ G¼付きの配管ニップル、シーリング付きセンサーの取付け、図2に指定されたトルクに従ってください!
- 圧力センサーには、UL 353、ANSI Z 21.18/CSA 6.3およびEN 13611に準拠した漏れ制限ノズルが含まれています。
- VD-RのM12インターフェースには、DUNGSが指定した圧力センサーPSのみが接続可能です。
- PSをVD-Rに接続するには、DUNGSで指定されたケーブル (44ページ) のみ使用できます。最大ケーブル長3 m、最大トルク0.6 Nm。

## 11. VD-R & PS-...

### 11.1 安装

- 只能通过VD-R和压力传感器PS进行气压调节。必须始终通过一个最大压力监控器(GW<sub>max</sub>)限制输出压力,参见说明#290274。
- 选择传感器位置,以便记录代表压力。建议: 5 x 阀门下游的DN, 流速≤30 m/s。安装内螺纹为G¼的管路内接头、带密封圈的传感器, 注意扭矩, 图2!
- 根据UL 353和ANSI Z 21.18/CSA 6.3和EN 13611, 压力传感器含有一个泄漏限制喷嘴。
- 仅允许DUNGS指定的压力传感器PS连接到VD-R的M12接口上。
- 将PS连接到VD-R上时, 仅允许使用DUNGS指定的电缆(第44页)。最大电缆长度3 m, 最大扭矩0.6 Nm。

## 11. VD-R & PS-...

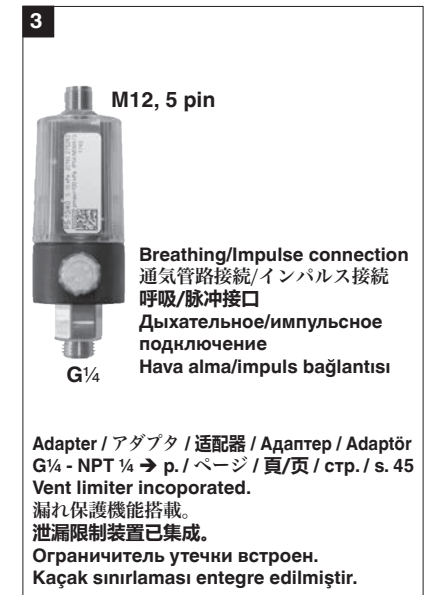
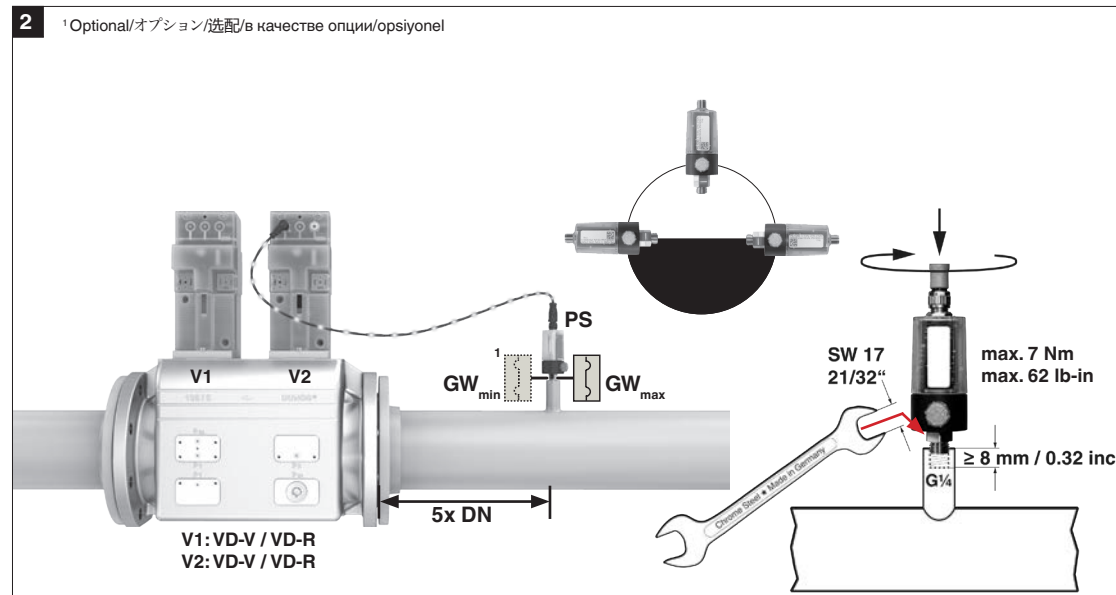
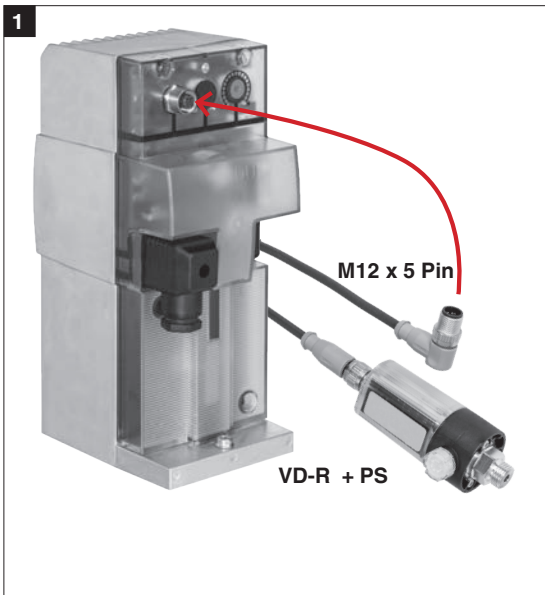
### 11.1 Монтаж

- Регулирование давления газа возможно только с помощью VD-R и датчика давления PS. Давление на выходе должно ограничиваться всегда с помощью реле для макс. давления (GW<sub>max</sub>), см. инструкцию № 290274.
- Выберите положение датчика таким образом, чтобы регистрировалось показательное значение давления. Рекомендация: 5 x DN ниже по течению от клапана и скорость потока ≤ 30 м/с. Установите ниппель для трубопроводов с внутренней резьбой G¼, датчик с уплотнительным кольцом, соблюдайте момент затяжки, рис. 2!
- Датчик давления оснащен форсункой ограничения утечки по стандарту UL 353 и ANSI Z 21.18/CSA 6.3 и EN 13611.
- К разъему M12 VD-R разрешается подключать только указанные в спецификации фирмы DUNGS датчики давления PS.
- Для подключения PS к VD-R разрешается использовать только указанные в спецификации фирмы DUNGS кабели (стр.44). Макс. длина кабеля 3 м, макс. момент затяжки 0,6 Нм.

## 11. VD-R & PS-...

### 11.1 Montaj

- Gaz basıncı kontrolü, sadece VD-R ve basınç sensörü PS ile mümkündür. **Çıkış basıncı daima bir maks. basınç denetleyici (GW<sub>max</sub>) ile sınırlanmalıdır, bkz. kılavuz #290274.**
- Sensör pozisyonunu, temsili basınç algılanabilecek şekilde seçin. **Öneri: 5 x DN vanadan sonra ve akış hızı ≤ 30 m/s. G¼ içten dişli bağlantılı boru hattı nipelini, sensörü conta ile monte edin, tork değerini dikkate alın, resim 2!**
- Basınç sensöründe UL 353 ve ANSI Z 21.18/CSA 6.3 ve EN 13611 uyarınca bir kaçak sınırlama ucu bulunur.
- VD-R'nin M12 arabirimine, sadece DUNGS tarafından öngörülen basınç sensörleri PS bağlanabilir.
- PS ile VD-R arasındaki bağlantı için sadece DUNGS tarafından öngörülen kabloları (S. 44) kullanın. Maksimum kablo uzunluğu 3 m, maksimum tork 0,6 Nm.



## 11.2 Adjusting VD-R with PS

## 11.2 PS付きVD-Rの設定

## 11.2 调节带有 PS 的 VD-R

## 11.2 Настройка VD-R с PS

## 11.2 PS ile VD-R ayarı

**Setting scale is not linear!**  
Sensors of different pressure ranges available. Output pressure according to sensor's measuring range.

**線形ではありません!**  
センサーは異なる圧力範囲で取り付けることができます。センサーの測定範囲に応じた出口圧力。

**非线性!**  
传感器可以连接不同压力范围。输出压力视传感器的测量范围而有所不同。

**Не линейно!**  
Возможность установки датчиков с различными диапазонами давления. Давление на выходе в зависимости от диапазона измерения датчика.

**Doğrusal değil!**  
Çeşitli basınç aralıklarına sahip sensörler monte edilebilir. Sensörün ölçüm aralığına göre çıkış basıncı.

Adjust the outlet pressure to the value specified by the burner or equipment manufacturer!

ヒーターメーカーのデータに従って出口圧力の設定をしてください!

根据加热装置制造商的规定调节输出压力!

Настройка давления на выходе согласно данным производителя системы отопления!

Isıtıcı üreticisinin verilerine göre çıkış basıncı ayarı!

While making outlet pressure adjustments, do not exceed a value that creates a hazardous condition to the burner!

出口圧力を設定する場合、危険な動作条件に到達したり超過したりしないでください!

进行输出压力设置时，不得达到或超出任何危险运行限制条件!

При настройке давления на выходе запрещается достижение или превышение любых опасных условий эксплуатации!

Çıkış basıncının ayarı sırasında tehlikeli işletim koşulları oluşturulmamalı veya öngörülen işletim koşulları aşılmamalıdır!

Protect BUS cable against electromagnetic fields!

BUSケーブルを電磁場から保護してください!

保护BUS电缆免受电磁场!

Необходимо защитить кабель шины от влияния электромагнитных полей!

BUS kablosunu elektromanyetik alanlara karşı koruyun!

One PS must be used per VD-R.

VD-R あたり 1 台の PS を使用する必要があります。

每个VD-R必须使用一个PS。

Для каждого VD-R должен использоваться один PS.

VD-R başına bir PS kullanılmalıdır.

Maximaler Betriebsdruck für MBE-...-VR-Kombinationen

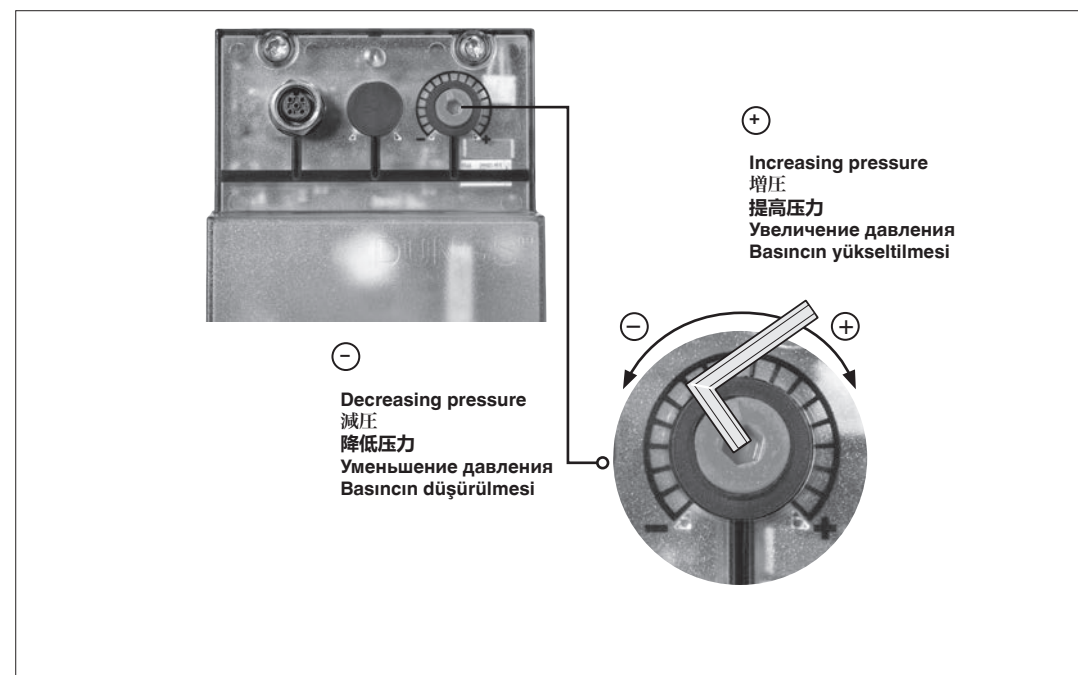
MBE-...-VRの組み合わせにおける最高使用圧力

MBE-...-VR組合的最大工作压力

Максимальное рабочее давление для комбинаций MBE-...-VR

MBE-...-VR kombinasyonları için maksimum çalışma basıncı

ValveBody	ValveDrive	PressureSensor	P1 <sub>max</sub>
VB-050 / VB-2L		PS-10/40	60 kPa 600 mbar 240 "W.C
		PS-50/200	
VB-065 ... VB-150 VB-2 1/2L ... VB-6L	VD-R...	PS-10/40	70 kPa 700 mbar 280 "W.C
		PS-50/200	
VB-050 ... VB-150 VB-2L ... VB-6L		PS-0	20 kPa 200 mbar 80 "W.C

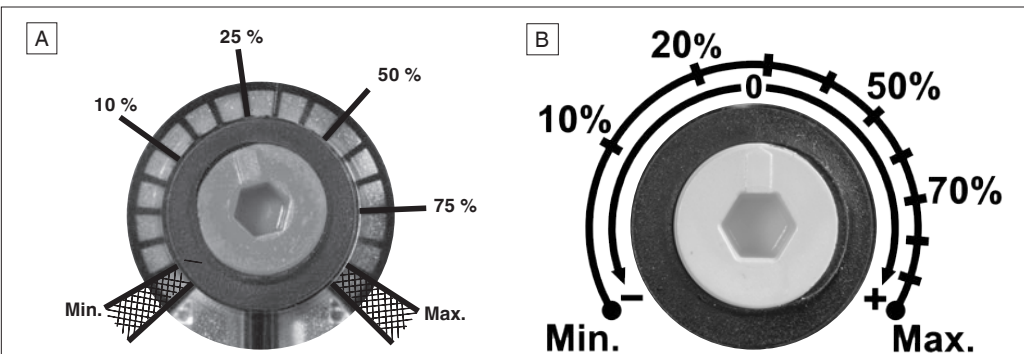


Einstellung positiver Ausgangsdruck in Verbindung mit PS-10/40 oder PS-50/200:

Настройка положительного давления на выходе в сочетании с PS-10/40 или PS-50/200:

PS-10/40またはPS-50/200関連する正の出口圧力の設定:  
设置与 PS-10/40 或 PS-50/200 有关的正输出压力:

PS-10/40 veya PS-50/200 ile bağlantılı olarak pozitif çıkış basıncı ayarı:



		Outlet pressure / 出口压 / 输出压力 / Давление на выходе / Çıkış basıncı					
		PS-10/40			PS-50/200		
		kPa	mbar	"W.C.	kPa	mbar	"W.C.
A	Min.	0,4	4,0	1,6	2,0	20,0	8,0
	10%	1,0	10,0	4,0	5,0	50,0	20,0
	25%	2,5	25,0	10,0	10,0	100,0	40,0
	50%	5,0	50,0	20,0	25,0	250,0	100,0
	75%	7,5	75,0	30,1	35,0	350,0	140,0
	Max.	10,0	100,0	40,0	50,0	500,0	200,0
B	Min.	0,4	4,0	1,6	2,0	20,0	8,0
	10%	1,0	10,0	4,0	5,0	50,0	20,0
	20%	2,0	20,0	8,0	10,0	100,0	40,0
	30%	3,0	30,0	12,0	15,0	150,0	60,0
	40%	4,0	40,0	16,0	20,0	200,0	80,0
	50%	5,0	50,0	20,0	25,0	250,0	100,0
	60%	6,0	60,0	24,0	30,0	300,0	120,0
	70%	7,0	70,0	28,0	35,0	350,0	140,0
	80%	8,0	80,0	32,0	40,0	400,0	160,0
	90%	9,0	90,0	36,0	45,0	450,0	180,0
	Max.	10,0	100,0	40,0	50,0	500,0	200,0

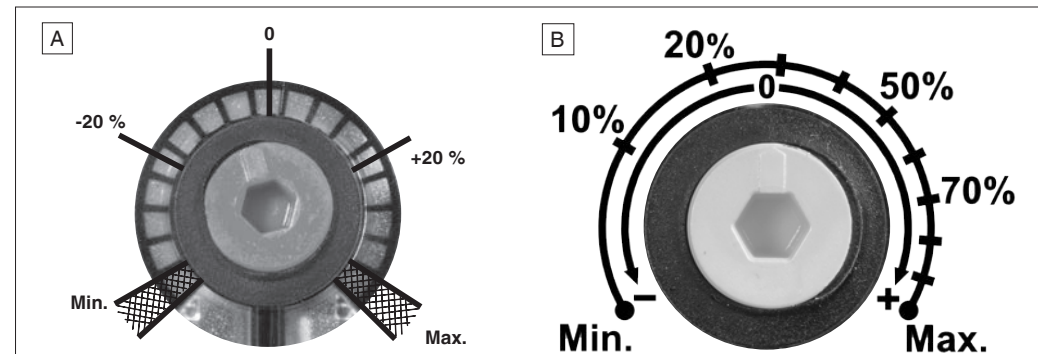
Adjusting outlet pressure for zero pressure applications (requires PS-0):

Настройка варианта использования с нулевым давлением в сочетании с PS-0:

PS-0に關連するゼロ圧力アプリケーションの設定:

PS-0 ile bağlantılı olarak sıfır basınç uygulamasının ayarı:

设置与 PS-0 有关的零压力应用:



		Offset / オフセット / 偏置 / Смещение / Ofset		
		PS-0		
		kPa	mbar	"W.C.
A	Min.	-0,50	-5,00	-2,00
	-20%	-0,10	-1,00	-0,40
	0	0,00	0,00	0,00
	20%	0,10	1,00	0,40
	Max.	0,50	5,00	2,00
	B	„0“	0,00	0,00
Min.		-0,50	-5,00	-2,01
10%		-0,12	-1,20	-0,48
20%		-0,02	-0,16	-0,06
30%		0,00	0,01	0,00
40%		0,03	0,25	0,10
50%		0,07	0,74	0,30
60%		0,14	1,40	0,56
70%		0,22	2,16	0,87
80%		0,30	3,04	1,22
90%		0,40	4,00	1,61
Max.		0,50	5,00	2,01

12. Spare parts/  
Accessoires

12. スペアパーツ/アクセサリ

12. 替换件/配件

12. Запасные части/  
принадлежности

12. Yedek parçalar/  
Aksesuarlar

Spare parts / Accessoires スペアパーツ / アクセサリ 替换件 / 配件 Запасные части / принадлежности Yedek parçalar / Aksesuarlar	Ordering no. 注文番号 订单号 Номер заказа Sipariş numarası		Spare parts / Accessoires スペアパーツ / アクセサリ 替换件 / 配件 Запасные части / принадлежности Yedek parçalar / Aksesuarlar	Ordering no. 注文番号 订单号 Номер заказа Sipariş numarası	
ValveBody VB バルブ本体 VB 阀体 VB Корпус клапана VB Valf gövdesi VB	Rp 2 DN 65 DN 80 DN 100 DN 125 DN 150  NPT 2 NPS 2½ NPS 3 NPS 4 NPS 5 NPS 6	274846 274659 274661 274663 274665 274667 274847 274660 274662 274664 274666 274668	Pressure tap and O-ring ねじ込みプラグ、Oリング付きで平型 螺旋塞，扁平且带有O型环 Резьбовая заглушка, плоская с кольцом круглого сечения Dişli tapa, yassı, O-ringli	G ½ 5 pcs. G ½ セット 5 パック。 G ½, 5 个一组 G ½ комплект из 5 шт. G ½ Set 5 parça	230432
ValveDrive VD 駆動 VD 驱动器 VD Привод VD Tahrik VD	VD-V-AC VD-V-AC-POC VD-R-AC VD-R-AC-POC VD-V-DC VD-V-DC-POC VD-R-DC VD-R-DC-POC	272262 275358 274654 275361 275359 275360 275362 275363	Threaded flange VB-050/VB-2L ねじ込みフランジ VB-050/VB-2L 螺纹法兰 VB-050/VB-2L Резьбовой фланец VB-050/VB-2L Dişli flanş VB-050/VB-2L	Rp 1½ Rp 2 NPT 1½ NPT 2	242229 242230 222003 242660
Pressure sensor 圧力センサー 压力传感器 Датчик давления Basınç sensörü	PS-0 PS-10/40 PS-50/200	275265 275263 275264	Strainer ストレーナー 篩子 Сетка Süzgeç	VB-050/VB-2L VB-065/VB-2½L VB-080/VB-3L VB-100/VB-4L VB-125/VB-5L VB-150/VB-6L	222919 222919 219009 219010 289821 n.n. / 未定 / 未定 / не требуется / N.N.
Cable for pressure sensor 圧力センサー用ケーブル 用于压力传感器的电缆 Кабель для датчика давления Basınç sensörü için kablo	1,5 m	276911	O-ring for threaded flange ねじ込みフランジ用Oリング 螺纹法兰用于O型环 Кольцо круглого сечения для резьбового фланца Dişli flanş için O-ring	75 x 3,50 Set 100 pcs. 75 x 3.50 セット 100 パック。 75 x 3.50, 100 个一组 75 x 3,50 комплект из 100 шт. 75 x 3,50 Set 100 parça	245049
Pressure tap and gasket シールリング付きねじ込みプラグ 带密封圈的螺旋塞 Резьбовая заглушка с уплотнительным кольцом Contalı dişli tapa	G¼ G¾	294999 219004	Line socket grey for POC connection (not for UL/CSA) POCコネクタ用配線ボックス灰色 (UL/CSAには不適用) 灰色电缆插座，用于POC连接 (不用于UL / CSA ) Линейная розетка, серая, для подключения POC (не подходит для стандарта UL / CSA) POC bağlantısı için gri kablo bağlantı kutusu (UL / CSA için değil)	3 pol. + E 3極 + E 3 针 + E 3 пол. + E 3 kutp. + E	210318
			Line socket black for VD (not for UL/CSA) VD用ケーブルボックス (UL/CSA以外)、ブラック 黑色插座用于VD (不用于UL/CSA ) Линейная розетка, черная, для VD (не подходит для стандарта UL/CSA) VD için siyah kablo bağlantı kutusu (UL/CSA için değil)	3 pol. + E 3極 + E 3 针 + E 3 пол. + E 3 kutp. + E	210319
			Line socket for UL/CSA Applications ケーブルボックス、ブラック UL/CSA 黑色插座 UL/CSA Линейная розетка, черная, по стандарту UL/CSA Siyah kablo bağlantı kutusu UL/CSA		253731

Spare parts / Accessoires スペアパーツ / アクセサリー 替换件 / 配件 Запасные части / принадлежности Yedek parçalar / Aksesuarlar	Ordering no. 注文番号 订单号 Номер заказа Sipariş numarası	
Seals for flange (EN 1092-1), 2 pieces/set フランジ用シーリング (EN 1092-1) 2個セット 密封件用于法兰 (EN 1092-1), 2个/组 Уплотнения для фланцев (EN 1092-1), комплект из 2 шт. Flanş için contalar (EN 1092-1), 2 adet / set	DN 65 DN 80 DN 100 DN 125 DN 150	231603 231604 231605 231606 n.n. / 未定 / 未定 / не требуется / N.N.
Seals for flange (ASME 16.5), 1 piece フランジ用シーリング (ASME 16.5) 1個 密封件用于法兰 (ASME 16.5), 1个 Уплотнения для фланцев (ASME 16.5), 1 шт. Flanş için contalar (ASME 16.5), 1 adet	NPS 2½ NPS 3 NPS 4 NPS 5 NPS 6	267465 267466 267467 267468 n.n. / 未定 / 未定 / не требуется / N.N.
<b>For ISO flange / ISOフランジ用 / 用于 ISO 法兰 / Для фланца ISO / ISO flanş için</b>	M16x65 (DN 65 - DN 100) M16x75 (DN 125) M20x90 (DN 150)	230424  230430  230446
Set of 4 flange mounting studs / washers / nuts ピンねじセット、4個セット 光杆螺钉组, 4个/组 Комплект установочных штифтов, 4 шт./комплект Saplama civatası seti, 4 adet/set		
<b>For ANSI flange / ANSIフランジ用 / 用于 ANSI 法兰 / Для фланца ANSI / ANSI flanş için</b>	NPS 2½ (M16 x 65) (4 sets necessary / 4-セット 必要 / 需要 4 组 / требует- ся 4 комплекта / 4 takım gerekli)	135930
<ul style="list-style-type: none"> <li>Studs for a flange connection, 1 piece set (includes 1 stud, 2 lock washers and 2 nuts)</li> <li>ピンねじセット、1個(スタッド1個、ワッシャー2個、ナット2個を含む)</li> <li>光杆螺钉组, 1个(包含1个销钉、2个垫圈、2个螺母)</li> <li>Комплект установочных штифтов, 1 шт. (в составе: 1 болт, 2 подкладных шайбы, 2 гайки)</li> <li>Saplama civatası seti, 1 adet (içeriği: 1 adet saplama, 2 adet rondela, 2 adet somun)</li> </ul>	NPS 3 (M16 x 65) NPS 4 (M16 x 65) NPS 5 (M20 x 90) NPS 6 (M20 x 90) (8 sets necessary / 8-セット 必要 / 需要 8 组 / требуется 8 комплекта / 8 takım gerekli)	135930 135930 135960 135960

Spare parts / Accessoires スペアパーツ / アクセサリー 替换件 / 配件 Запасные части / принадлежности Yedek parçalar / Aksesuarlar	Ordering no. 注文番号 订单号 Номер заказа Sipariş numarası	
Set of screws VD / ねじセット VD / 螺钉组 VD / Комплект винтов VD / Vida seti VD	8x M8x30 4x M5x25	277410
<b>VB-050/VB-2L</b>		
Set of screws VD / ねじセット VD / 螺钉组 VD / Комплект винтов VD / Vida seti VD	4x M5x20	277411
<b>VB-065 ...150/VB-2½...6L</b>		
Test nipple with sealing ring シールリング付き測定接続部品 带密封圈的测量用管接头 Измерительный патрубок с уплотнительным кольцом Contalı ölçüm ağzı	G½ G¼	230397 230398
Adapter for PS PS用アダプタ 适配器用于 PS Адаптер для PS PS için adaptör	G¼ - NPT ¼	289169
Adapter NPT アダプタ NPT 适配器 NPT Адаптер NPT NPT adaptörü	NPT ½-M20	240671
Flange for vent line connection 点火用ガス/換気用フランジ 用于引燃气体/排气的法兰 Фланец для пускового газа/удаления воздуха Ateşleme gazı / hava tahliyesi için flanş	VB-2½ L VB-3 L VB-4 L VB-5 L VB-6 L	NPT 1¼ NPT 1½ NPT 2 NPT 2 NPT 2½  222370 222003 242660 242660 n.n. / 未定 / 未定 / не требуется / N.N.

## 13. Check list

## 13. チェックリスト

## 13. 检验清单

## 13. Контрольный список

## 13. Kontrol listesi

EXAMPLE / 例 / 示例 / ПРИМЕР / ÖRNEK			
Burner Manufacturer / バーナーメーカー / 燃烧器制造商 / Производитель горелки / Brülör üreticisi	Burner Co. Ltd.		
Burner Type / バーナー型式 / 燃烧器类型 / Тип горелки / Brülör tipi	GB-280-LN		
Burner Functionality / バーナー機能性 / 燃烧器性能 / Функциональное описание горелки / Brülör işlevi	f.e. electronic mod		
Gas Quality / ガス品質 / 燃气质量 / Качество газа / Gaz kalitesi	f.e. natural gas		
Application / 使用 / 应用 / Применение / Uygulama	f.e. steam boiler		
Address / アドレス / 地址 / Адрес / Adres			
Capacity min. / 最小容量 / 最小容量 / Мощность, мин. / Kapasite min.	500	kW	kW / t/h / kBTU
Capacity max. / 最大容量 / 最大容量 / Мощность, макс. / Kapasite maks.	2800	kW	kW / t/h / kBTU
Supply Pressure, nominal / 入口圧、定格 / 入口压力, 标称 / Давление на входе, номинальное / Giriş basıncı, nominal	40	kPa	mbar / kPa / inch "W.C.
Outlet Pressure, adjusted / 出口圧、設定済み / 输出压力, 设定 / Давление на выходе, настроенное / Çıkış basıncı, ayarlanmış	8	kPa	mbar / kPa / inch "W.C.
MBE specification / MBE仕様 / MBE规格 / Спецификация MBE / MBE özelliği	MBE-080-VR-AC		
	Type 型式 类型 Тип Tip	Article no. 商品番号 商品编号 Art. № Ürün numarası	Serial no. シリアルナンバー 序列号 Серийный № Seri numarası
ValveBody Article no. / 商品番号 / 商品编号 / Артикульный номер / Ürün numarası	VB-080	274661	0000xxx
ValveDrive 1. axis / 1.軸 / 1.轴 / 1 ось / 1. aks	VD-V-AC	272262	0000yyy
ValveDrive 2. axis / 2.軸 / 2.轴 / 2 ось / 2. aks	VD-R-AC	274654	0000zzz
PressureSensor PS Article no. / 商品番号 / 商品编号 / Артикульный номер / Ürün numarası	PS-50/200	275264	0000vvv
Installer Company / 据付企業 / 安装工人公司 / Название фирмы, выполняющей монтаж / Yüklenici firma			
Installer Name (signature) / 据付スタッフ名 (署名) / 安装工人姓名 (签名) / Фамилия специалиста по монтажу (подпись) / Yüklenici firma (imza)			

INSTALLATION DOCUMENT / 据付に関する文書 / 安装文档 / МОНТАЖНАЯ ДОКУМЕНТАЦИЯ / KURULUM DOKÜMANI			
Burner Manufacturer / バーナーメーカー / 燃烧器制造商 / Производитель горелки / Brülör üreticisi			
Burner Type / バーナー型式 / 燃烧器类型 / Тип горелки / Brülör tipi			
Burner Functionality / バーナー機能性 / 燃烧器性能 / Функциональное описание горелки / Brülör işlevi			
Gas Quality / ガス品質 / 燃气质量 / Качество газа / Gaz kalitesi			
Application / 使用 / 应用 / Применение / Uygulama			
Address / アドレス / 地址 / Адрес / Adres			
Capacity min. / 最小容量 / 最小容量 / Мощность, мин. / Kapasite min.			
Capacity max. / 最大容量 / 最大容量 / Мощность, макс. / Kapasite maks.			
Supply Pressure, nominal / 入口圧、定格 / 入口压力, 标称 / Давление на входе, номинальное / Giriş basıncı, nominal			
Outlet Pressure, adjusted / 出口圧、設定済み / 输出压力, 设定 / Давление на выходе, настроенное / Çıkış basıncı, ayarlanmış			
MBE specification / MBE仕様 / MBE规格 / Спецификация MBE / MBE özelliği			
	Type 型式 类型 Тип Tip	Article no. 商品番号 商品编号 Art. № Ürün numarası	Serial no. シリアルナンバー 序列号 Серийный № Seri numarası
ValveBody Article no. / 商品番号 / 商品编号 / Артикульный номер / Ürün numarası			
ValveDrive 1. axis / 1.軸 / 1.轴 / 1 ось / 1. aks			
ValveDrive 2. axis / 2.軸 / 2.轴 / 2 ось / 2. aks			
PressureSensor PS Article no. / 商品番号 / 商品编号 / Артикульный номер / Ürün numarası			
Installer Company / 据付企業 / 安装工人公司 / Название фирмы, выполняющей монтаж / Yüklenici firma			
Installer Name (signature) / 据付スタッフ名 (署名) / 安装工人姓名 (签名) / Фамилия специалиста по монтажу (подпись) / Yüklenici firma (imza)			

GB

J

CN

RUS

TR

**DUNGS®**  
 Combustion Controls


The Pressure Equipment Directive (PED) and the Energy Performance of Buildings Directive (EPBD) require a periodic inspection of heat generators in order to ensure a high degree of efficiency over a long term and, consequently, the least environmental pollution.

圧力制御機器ガイドライン (PED) および建造物の総エネルギー効率に関するガイドライン (EPBD)は、高効率での使用を長期的に確保し、それにより環境への負担を軽減させるために発熱機器の定期的点検を要求します。

压力设备指令 (PED) 和建筑物能效指令 (EPBD) 中要求定期检查发热器, 以确保可以长期高效率的工作, 从而降低对环境的影响。

Директива по оборудованию, работающему под давлением (PED), а также директива по энергоэффективности зданий (EPBD) требуют регулярной проверки теплогенераторов для обеспечения высокого КПД и минимальной нагрузки на окружающую среду.

Basınçlı Ekipmanlar Yönetmeliği (PED) ve Binalarda Toplam Enerji Performansı Direktifi (EPBD) uyarınca, uzun süreli yüksek verimlilik elde etmek ve asgari seviyede çevre kirliliğine yol açmak amacıyla ısıtma cihazlarının düzenli olarak kontrol edilmesi zorunludur.

**It is necessary to replace safety-relevant components after they have reached the end of their designed lifetime:**

そのため、安全性に関連するパーツはその使用耐用年数が経過した後には交換する必要があります:

**在达到使用寿命后, 需要更换与安全相关的部件:**

**По истечении срока эксплуатации необходимо заменять компоненты, обеспечивающие безопасность.**

**Çalışma ömürlerini tamamlamış güvenlik açısından önemli bileşenler değiştirilmek zorundadır:**

We reserve the right to make modifications in the course of technical development. / 技術進歩の観点から内容を変更する権利を留保します。 / 保留因技术升级进行变更的权利。 / Возможны изменения, вызванные техническим улучшением. / Teknik geliştirme ve iyileştirme amacıyla değişiklik yapma hakkı saklıdır.

**Karl Dungs GmbH & Co. KG**  
**Karl-Dungs-Platz 1**  
**D-73660 Urbach, Germany**  
**Phone / 電話 / 电话 /**  
**Телефон / Telefon**  
**+49 7181-804-0**  
**Fax / ファックス / 传真 / Телефакс / Faks**  
**+49 7181-804-166**

**Head Offices and Factory**  
 本社住所  
 通信地址  
 Фактический адрес  
 Adres  
 47 ... 48



Safety relevant component 安全性に関連するパーツ 安全相关组件 Компоненты, обеспечивающие безопасность Güvenlik açısından önemli bileşenler	Designed Lifetime / 設計上による耐用年数 / 与设计有关的使用寿命 / Срок службы, определяемый конструкцией / Yarıya bağlı çalışma ömrü		CEN-Standard CEN規格 CEN 标准 Стандарт CEN CEN standardı
	Operating cycles サイクル数 气缸数量 Количество циклов Döngü sayısı	Time [years] 時間 [年数] 时间[年份] Время [лет] Süre [Yıl]	
Valve proving systems /バルブテストシステム / 阀门检测系统 / Системы контроля клапанов / Valf test sistemleri	250 000	10	EN 1643
Gas / ガス / 燃气 / Газ / Gaz Pressure switch / 圧力スイッチ / 调压阀 / Реле давления / Basınç denetleyici	50 000	10	EN 1854
Air / 空気 / 空气 / Воздух / Hava Pressure switch / 圧力スイッチ / 调压阀 / Реле давления / Basınç denetleyici	250 000	10	EN 1854
Low gas pressure switch / ガス不足スイッチ / 气体不足开关 / Реле недостатка газа / Gaz eksikliği şalteri	N/A	10	EN 1854
Automatic burner control / 燃烧管理 / 燃料管理器 / Менеджер горения / Yakma yöneticisi	250 000	10	EN 298 (Gas / ガス / 燃气 / газ / gaz) EN 230 (Oil / オイル / 油 / жидкое топливо / Sıvı yakıt)
Flame detector (UV probes) <sup>1</sup> UV 炎センサー <sup>1</sup> 紫外线火焰传感器 <sup>1</sup> Реле контроля пламени в ультрафиолетовой области спектра <sup>1</sup> UV alev sensörü <sup>1</sup>	N/A	10 000 Operating hours 動作時間 运行时间 Часы эксплуатации Çalışma saati	---
Gas pressure regulators <sup>1</sup> / ガス圧制御機器 <sup>1</sup> / 气压控制器 <sup>1</sup> / Регуляторы давления газа <sup>1</sup> / Gaz basıncı kontrol cihazları <sup>1</sup>	N/A	15	EN 88-1 EN 88-2
Gas valve with valve testing system <sup>2</sup> バルブテストシステム付きガスバルブ <sup>2</sup> 配有检漏系统的燃气阀 <sup>2</sup> Газовый клапан с системой контроля <sup>2</sup> Valf test sistemi donanımlı gaz valfi <sup>2</sup>	after error detection エラー感知後 检测到故障后 после выявленной ошибки tespit edilen hataya göre		EN 1643
Gas valve without valve testing system <sup>2</sup> バルブテストシステムなしガスバルブ <sup>2</sup> 无检漏系统的燃气阀 <sup>2</sup> Газовый клапан без системы контроля <sup>2</sup> Valf test sistemi içermeyen gaz valfi <sup>2</sup>	50 000-200 000 depends on diameter 定格幅による 取决于额定宽度 в зависимости от условного прохода anna genişliğine bağlıdır	10	EN 161
Gas-air ratio control system / ガス空気混合システム / 燃气-空气连接系统 / Газовоздушные комбинированные системы / Birleşik gaz/hava sistemleri	N/A	10	EN 88-1 EN 12067-2

<sup>1</sup> Performance decrease due to ageing / 経年劣化による動作特性の低下 / 由于老化导致操作性能下降 / Снижение эксплуатационных свойств вследствие старения / Eskime/uyuparma kaynaklı kötüleşen çalışma özellikleri

<sup>2</sup> Gas families II, III / ガスファミリーII、III / 燃气系列II、III / Семейства газов II, III / Familias de gas II, III

N/A not applicable / 使用不可 / 不可用 / неприменимо / uygulanamaz