

## Рекомендации по монтажу преобразователей давления ПД-Р.

### 1. Монтаж преобразователя давления.

Преобразователи давления с резьбой M20x1,5 должны устанавливаться в специальные гнезда, выполненные в соответствии с рисунком 1. Герметичность соединения должна обеспечиваться прокладкой, входящей в комплект поставки.

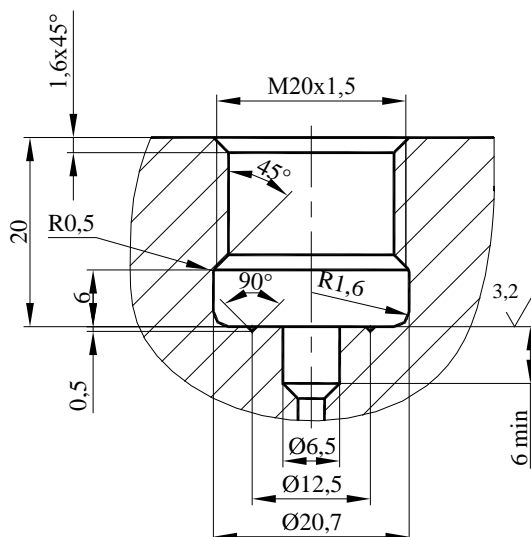


Рис.1

Преобразователи давления с резьбой G1/2 допускается устанавливать в трубопровод, но с обязательным применением отборных устройств или 3-х ходовых шаровых кранов, обеспечивающих перекрытие и сброс рабочей среды (жидкости) из гнезда отборного устройства. Герметичность соединения обеспечивается применением ленты или шнура ФУМ и других аналогичных материалов. Запрещается устанавливать преобразователи давления ПД-Р с резьбой G1/2 непосредственно в трубопровод без применения отборных устройств, так как может произойти повреждение мембраны большим избыточным давлением, которое возникает при закручивании датчика в замкнутый объем жидкости. Во избежание повреждения, перед установкой преобразователя давления необходимо полностью слить жидкость из отборного устройства (3-х ходового крана).

### 2. Место прокладки линии связи.

Кабель, соединяющий преобразователь избыточного давления ПД-Р (далее – преобразователь) с остальными приборами, составляет линию связи, которая не должна прокладываться вблизи силовых электрических цепей. Силовые электрические цепи являются не только источником помех, но и источником ЭДС, напряжение которой, складываясь с напряжением источника питания, приводит к появлению высокого напряжения и пробоем преобразователей. При нахождении вблизи места прокладки линии связи силовых электрических цепей электроустановок рекомендуется применение экранированного кабеля.

### 3. Подключение преобразователя к линии связи.

Правильное подключение преобразователя к линии связи особенно важно в случаях, когда преобразователь необходимо защитить от попадания воды и влаги.

Подключение преобразователя давления должно производиться двухжильным кабелем круглого сечения с полиэтиленовой, резиновой или пластмассовой изоляцией наружным диаметром (5,5-6,5) мм с сечением жилы (0,75-1,5) мм<sup>2</sup>.

Подключение кабеля к разъему производится в соответствии с рисунком 2 в следующей последовательности:

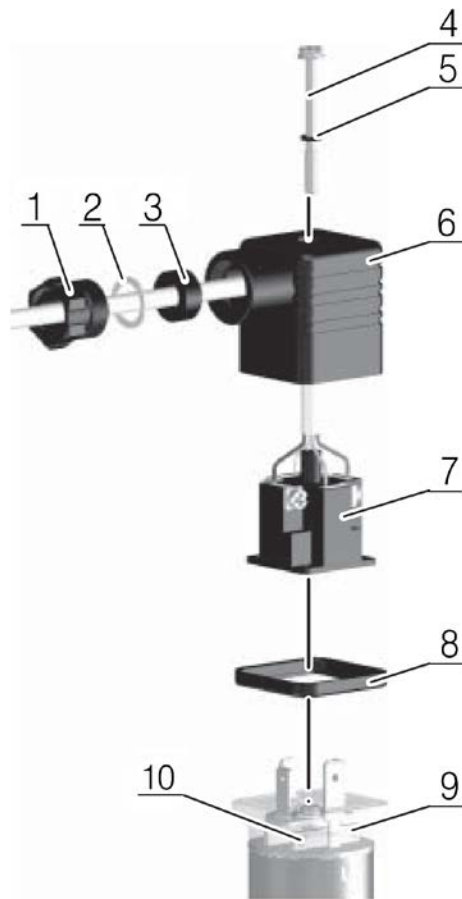
- разобрать розетку соединителя, предварительно вывернув винт крепления 4 розетки;
- отвернуть гайку 1 розетки соединителя, вынуть шайбу 2 и прокладку 3 из корпуса 6 розетки;
- надеть на кабель гайку 1, шайбу 2, прокладку 3, корпус розетки соединителя;
- разделить кабель, вставить облуженные концы кабеля в хвостовики контактов розетки согласно электрической схеме соединений;
- закрепить провода винтами;
- произвести сборку розетки соединителя, установить в корпус розетки прокладку 3, шайбу 2 и затянуть гайку 1 для обеспечения герметичности;
- присоединить розетку к вилке соединителя, через профильное уплотнение 8, при помощи винта М3;
- проверить электрический монтаж на отсутствие короткого замыкания.

Необходимо помнить, что разъем имеет три места, через которые может проникнуть вода и влага:

- ввод кабеля,
- отверстие для крепления розетки соединителя к базе соединителя,
- соединение базы соединителя к корпусу преобразователя.

Очень часто в местах прохождения кабеля имеются зоны, где образуется конденсат (например, трубы с холодной водой). Капли конденсата, попадая на кабель, стекают по нему на крышку преобразователя и при недостаточно хорошем уплотнении попадают через разъем в корпус преобразователя. В таких случаях необходимо, чтобы до ввода в преобразователь кабель имел ниспадающую петлю, которая предотвратит стекание воды в преобразователь по кабелю.

**ВНИМАНИЕ:** Если при монтаже преобразователя по какой-либо причине допущено нарушение в уплотнении разъема, необходимо принять дополнительные меры по защите кабельного ввода от попадания воды и влаги. Однако, в этом случае предприятие не несёт ответственности за отказ преобразователя, вызванный попаданием в него воды.



1 – гайка; 2 – шайба; 3 – прокладка; 4 -крепежный винт; 5 – уплотнительная шайба;  
6 – корпус разъема; 7 - вставка разъема; 8 – профильное уплотнение;  
9 - база соединителя электрического DIN 43650 С; 10 – ПД-Р.

Рис. 2 – Монтаж разъема DIN 43650 С на преобразователь избыточного давления  
ПД-Р