

Фильтры газовые серии ФН (в алюминиевом корпусе)

Вводная часть	10-2
Общие технические характеристики фильтров газовых	10-3
Порядок монтажа и эксплуатации	10-3
Техническое обслуживание	10-5
Фильтры газовые муфтовые DN 15 - 25	10-6
Фильтры газовые муфтовые DN 32, 40, 50	10-9
Фильтры газовые фланцевые DN 15, 20	10-10
Фильтры газовые фланцевые DN 25 - 100	10-13
Фильтры газовые фланцевые DN 125 - 200	10-15
Фильтры газовые фланцевые угловые DN 40 - 100	10-16
Фильтры газовые DN 15 - 200 с индикатором загрязненности фильтро- элемента (ИЗФ) механического типа	10-19
Фильтры газовые муфтовые DN 15, 20, 25 с ИЗФ механического типа...	10-21
Фильтры газовые муфтовые DN 32, 40, 50 с ИЗФ механического типа...	10-23
Фильтры газовые фланцевые DN 25 - 100 с ИЗФ механического типа...	10-24
Фильтры газовые фланцевые DN 125 - 200 с ИЗФ механического типа ...	10-26
Фильтры газовые DN 32 - 200 с индикатором загрязненности фильтро- элемента (ИЗФ) стрелочного типа	10-28
Фильтры газовые муфтовые (DN 32 - 50) и фланцевые (DN 32 - 100) с ИЗФ стрелочного типа	10-30
Фильтры газовые фланцевые DN 125 - 200 с ИЗФ стрелочного типа	10-32
Фильтры газовые DN 25 - 200 с индикатором загрязненности фильтро- элемента (ИЗФ) электрического типа	10-34
Определение степени загрязненности по индикатору электрического типа	10-35
Фильтры газовые муфтовые DN 32, 40, 50 с ИЗФ электрического типа...	10-36
Фильтры газовые фланцевые DN 25 - 100 с ИЗФ электрического типа...	10-38
Фильтры газовые фланцевые DN 125 - 200 с ИЗФ электрического типа ...	10-40
Фильтры газовые фланцевые DN 50 - 200 (исполнение: с присоединительными фланцами PN 16)	10-42
Фильтры газовые компактные	10-55

Вводная часть

Фильтры газовые соответствуют ТУ РБ 05708554.027-98.

Фильтры предназначены для установки на газопроводах перед запорно-регулирующей газогорелочных устройств котлов, теплогенераторов, инфракрасных обогревателей и других газосжигающих установках с целью очистки газа от механических частиц для повышения надежности и долговечности работы оборудования.

Климатическое исполнение: УЗ.1 (-30...+60 °С);
У2 (-45...+60 °С);
УХЛ1 (-60...+60 °С).

Структура обозначения:

1. ФН - обозначение серии
2. Присоединительный размер, дюймы
3. Дефис
4. Исполнение фильтра по максимальному рабочему давлению:
 - 1 - (0...0,3) МПа;
 - 2 - (0...0,3) МПа;
 - 6 - (0...0,6) МПа;
 - 16 - (0...1,6) МПа.

1 2 3 4 5 6 7
ФН X - X. X X X

5. Исполнение фильтра (только для муфтовых фильтров DN 15 - 25 и для фланцевых фильтров DN 15, 20).

6. Дополнительные устройства или исполнение корпуса фильтра:

М - наличие индикатора загрязненности фильтра механического типа;

С - наличие индикатора загрязненности фильтра стрелочного типа;

Ес - наличие индикатора загрязненности фильтра электрического типа, работающего от сети;

Ет - наличие индикатора загрязненности фильтра электрического типа, работающего от батареи.

У - угловое исполнение корпуса фильтра.

7. Исполнение: К - наличие конденсатоотводчика

По типу присоединения к трубопроводу фильтры изготавливаются:

- муфтовые DN 15 - 50;

- фланцевые DN 15 - 100.

Фланцы фильтров соответствуют ГОСТ 33259, тип 01, PN 6.

Размеры ответных фланцев приведены на рис. 10-2.

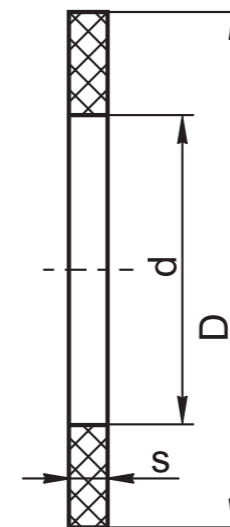
Общие технические характеристики фильтров газовых

Наименование параметра	Значение
Максимальный перепад давления на фильтре	не более 10 кПа
Пористость фильтрующего элемента	(50...60) %
Минимальный размер улавливаемых частиц	не более 50 мкм*
Температура рабочей среды	от минус 40 °С до плюс 90 °С
Средняя наработка на отказ	10 000 ч
Средний срок службы, лет, не менее	9

* 50 мкм - степень фильтрации по умолчанию. По заказу возможно изготовление фильтров с иной степенью фильтрации (2 мкм, 5 мкм, 10 мкм, 20 мкм).

Порядок монтажа и эксплуатации

1. Требования безопасности при монтаже и эксплуатации - ГОСТ 12.2.063.
2. Перед монтажом необходимо очистить (продуть сжатым воздухом) подводящий трубопровод от загрязнений и механических частиц (окалина, стружка, куски электродов и прочее).
3. Направление потока в трубопроводе должно совпадать со знаком «▷» на корпусе фильтра.
4. Монтаж фильтра возможен как на горизонтальные, так и на вертикальные трубопроводы.
5. Для уплотнения резьбы в месте соединения корпуса клапана с трубопроводом рекомендуется применять ленту фторопластовую ФУМ или аналогичный уплотняющий материал. Монтаж фланцевых соединений выполнить с применением прокладок из резины МБС средней твердости (Рис. 10-1). Ответные фланцы - стальные приварные по ГОСТ 33259-2015 (Рис. 10-2).



Номин. давление	DN	D	d	s
PN 6	15	34	26	4
	20	44	36	
	25	58	48	
	32	60	52	
	40	70	60	
	50	81	71	
	65	101	91	
	80	116	106	
	100	138	124	
	125	167	150	
150	192	176		
200	250	234		

Рис. 10-1. Прокладка из резины листовой марки МБС

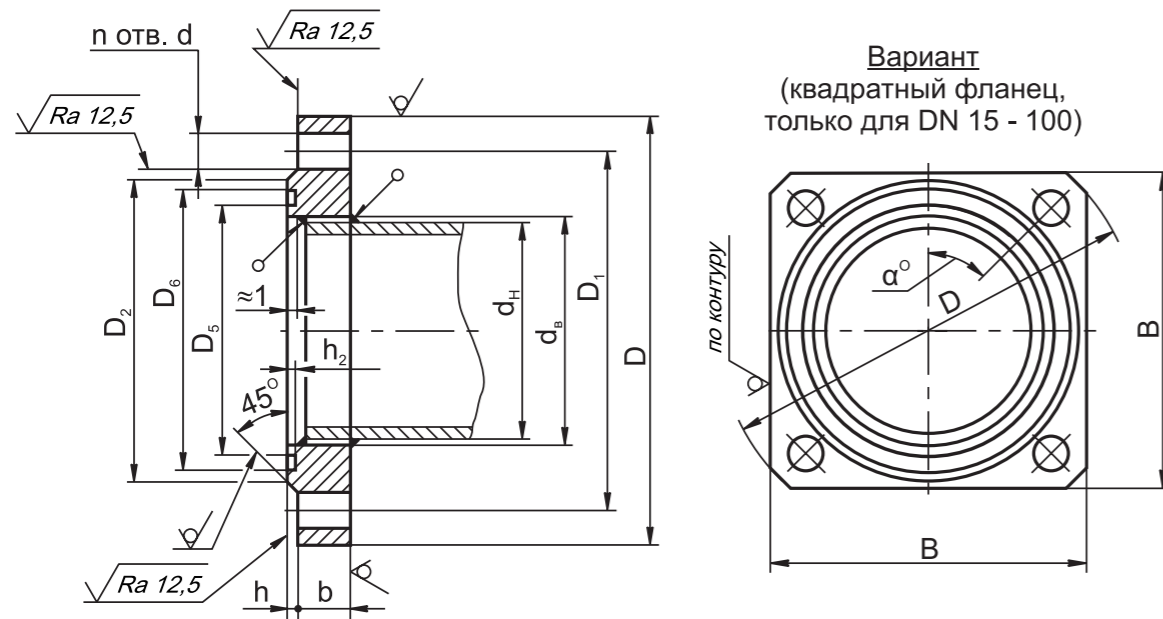


Рис. 10-2. Фланцы по ГОСТ 33259-2015, PN 6
(исполнение уплотнительных поверхностей - D)

DN	D	D ₁	D ₂	D ₅	D ₆	h ₂	d	n	d _н	d _в	h	b	B	α	Номинальный диаметр болтов или шпилек
15	80	55	40	22	34	3	11	4	18	19	2	10	65	45°	M10
20	90	65	50	32	44				25	26		12	70		
25	100	75	60	45	58				32	33	12	75			
32	120	90	70	48	60		14 (12,5)		4	42	43	3	95		M12 (M10)
40	130	100	80	54	70					45	46		13		
50	140	110	90	65	81		14		4	57	59		13		
65	160	130	110	85	101			76		78	13	125			
80	185	150	128	100	116		18	8	89	91	3	140	22,5°	M16	
100	205	170	148	116	138				108	110		15			155
125	235	200	178	145	167				133	135	17	-			
									140	142					
150	260	225	202	170	192				152	154	17	-			
						159			161						
200	315	280	258	228	250	219	222	19							

Усилие затяжки: 20±5 Н·м (для болтов с резьбой M10);
25±5 Н·м (для болтов с резьбой M12);
30±5 Н·м (для болтов с резьбой M16).

6. Отклонения от параллельности и перпендикулярности уплотнительных поверхностей присоединяемых фланцев не должны превышать 0,2 мм на 100 мм диаметра.

7. Для подключения датчиков-реле давления или других устройств и приборов в корпусе фильтра предусмотрены отверстия с резьбой G1/4. Для уплотнения резьбы в месте подключения приборов используйте ленту фторопластовую ФУМ или аналогичный уплотняющий материал.

Техническое обслуживание

1. В процессе эксплуатации происходит постепенное увеличение сопротивления фильтра в результате его загрязнения.

2. Критерием загрязнения фильтра считается снижение давления за фильтром ниже допустимого для газогорелочного устройства при нормальном присоединительном давлении на входе фильтра.

3. Чистку фильтрующего элемента следует проводить продувкой сжатым воздухом или промывкой в воде с использованием моющих средств.

4. Сушку фильтрующего элемента рекомендуется проводить естественным путем или продувкой сжатым воздухом при температуре не более +90 °С.

5. В конструкцию фильтров ФН...-...К входит конденсатоотводчик. Для слива образующегося в процессе работы фильтра конденсата необходимо выкрутить конденсатоотводчик из нижней крышки и дождаться удаления влаги (мусора) из корпуса фильтра.

Методика расчета расходных характеристик фильтров аналогична методике расчета расходных характеристик клапанов (см. стр. 1-18).

ФИЛЬТРЫ ГАЗОВЫЕ МУФТОВЫЕ DN 15 - 25

На базе корпусов муфтовых клапанов DN 15, 20 и 25 разработаны фильтры на соответствующие номинальные диаметры (компактное исполнение). Основное назначение - применение в системах ЖКХ перед газовыми счетчиками и в топочных, где установлены котлы и другие тепловые агрегаты с небольшой единичной мощностью.

Фильтры в данном исполнении комплектуются дополнительным сменным фильтрующим элементом.

Материал корпуса: ЦАМ

Монтажное положение: на горизонтальных или вертикальных трубопроводах

Исполнение .1 (короткие верхняя и нижняя крышки)

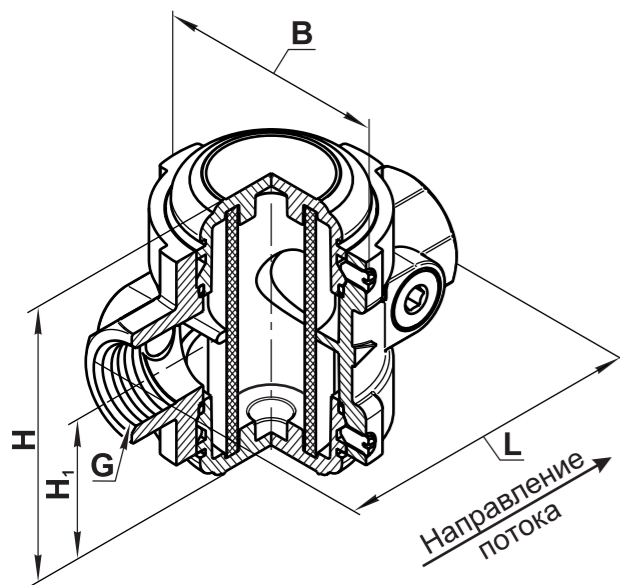


Рис. 10-3

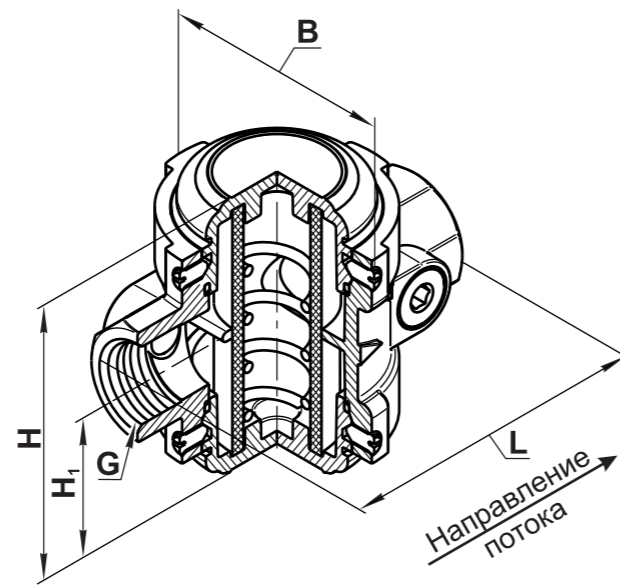


Рис. 10-4

Исполнение .2 (длинная верхняя крышка, короткая нижняя крышка)

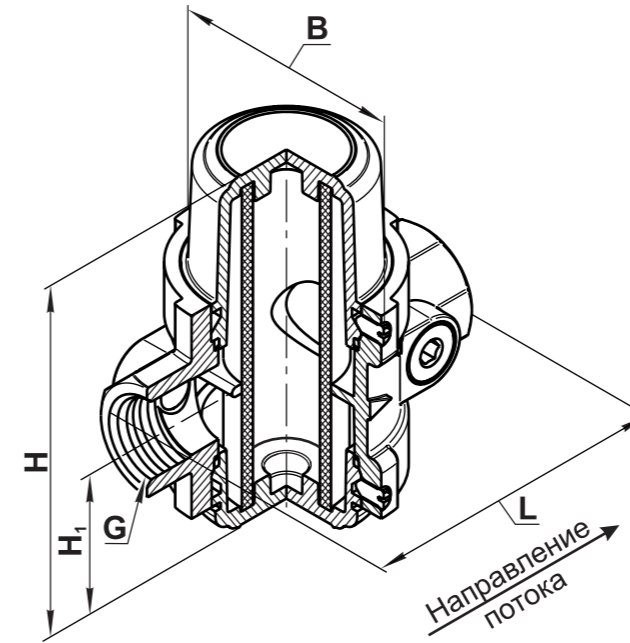


Рис. 10-5

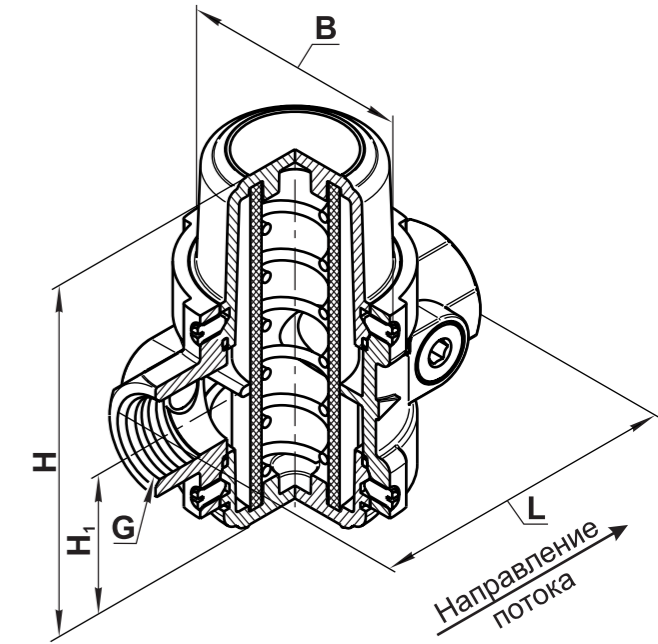


Рис. 10-6

Наименование фильтра	DN	Давление рабочее максимальное, МПа	G, дюйм	Рабочая площадь фильтрующего элемента, м ²	Размеры, мм				Масса, кг	Коэффициент сопротивления	Рис.
					L	B	H	H ₁			
ФН ^{1/2} -2.1	15	0,3	1/2	0,008	100	70	86	43	1,0	3,5	10-3
ФН ^{1/2} -6.1		0,6							1,1		
ФН ^{1/2} -16.1		1,6							1,2		
ФН ^{3/4} -2.1		0,3							3,1		
ФН ^{3/4} -6.1	0,6	1,3									
ФН ^{3/4} -16.1	1,6	1,4									
ФН1-2.1	25	0,3	3/4	0,010	120	80	92	46	1,3	3,1	10-3
ФН1-6.1		0,6							1,4		
ФН1-16.1		1,6							1,4		

Наименование фильтра	DN	Давление рабочее максимальное, МПа	G, дюйм	Рабочая площадь фильтрующего элемента, м ²	Размеры, мм				Масса, кг	Коэффициент сопротивления	Рис.
					L	B	H	H ₁			
ФН ^{1/2} -2.2	15	0,3	1/2	0,013	100	70	110	43	1,1	3,4	10-5
ФН ^{1/2} -6.2		0,6							1,2		
ФН ^{1/2} -16.2		1,6							1,3		
ФН ^{3/4} -2.2	20	0,3	3/4	0,016	120	80	116	46	1,3	2,9	10-5
ФН ^{3/4} -6.2		0,6							1,4		
ФН ^{3/4} -16.2	1,6	1,4	1,4	10-6							

Исполнение .3 (длинные верхняя и нижняя крышки)

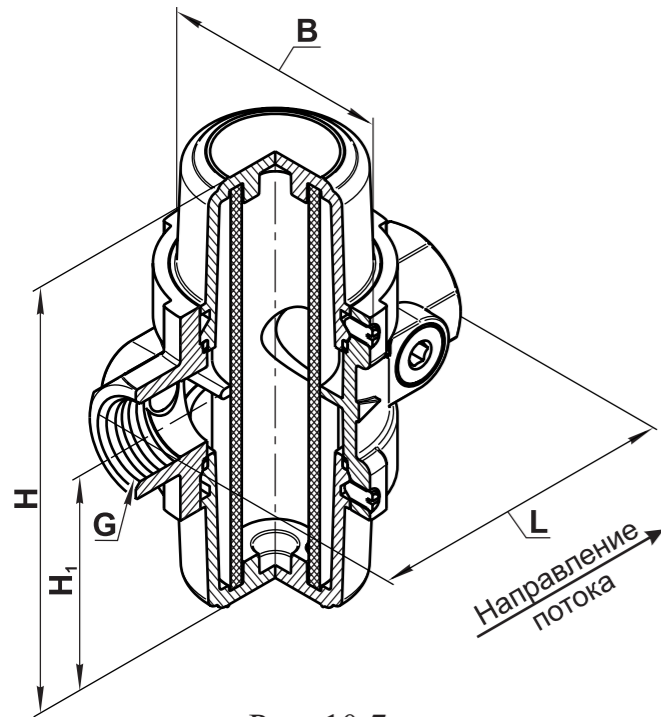


Рис. 10-7

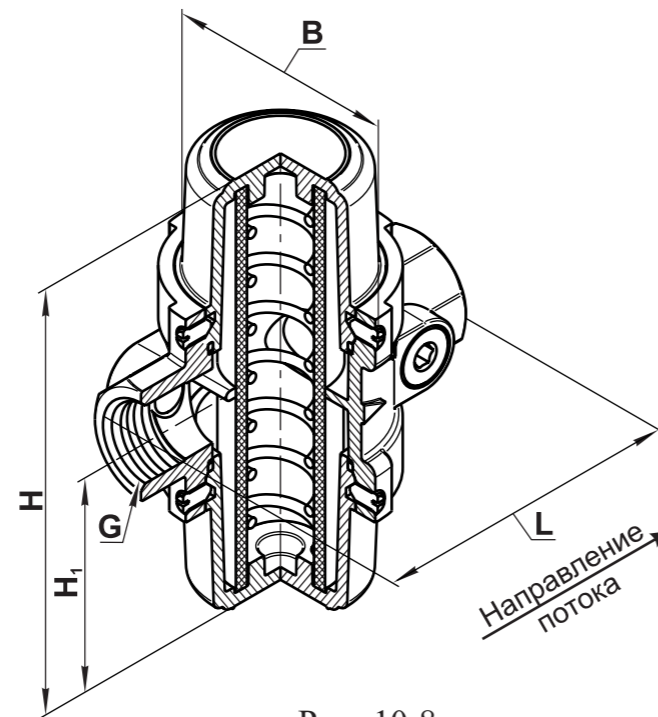


Рис. 10-8

Наименование фильтра	DN	Давление рабочее максимальное, МПа	G, дюйм	Рабочая площадь фильтрующего элемента, м ²	Размеры, мм				Масса, кг	Коэффициент сопротивления	Рис.	
					L	B	H	H ₁				
ФН ^{1/2} -2.3	15	0,3	1/2	0,018	100	70	134	67	1,3	3,3	10-7	
ФН ^{1/2} -6.3		0,6							1,4			10-8
ФН ^{1/2} -16.3		1,6							1,4			
ФН ^{3/4} -2.3	20	0,3	3/4	0,023	120	80	140	70	1,3	2,7	10-7	
ФН ^{3/4} -6.3		0,6							1,4			10-8
ФН ^{3/4} -16.3		1,6							1,4			
ФН1-2.3	25	0,3	1	0,023	120	80	140	70	1,5	10-7		
ФН1-6.3		0,6							1,6		10-8	
ФН1-16.3		1,6							1,6			

При заказе фильтров муфтовых номинальными диаметрами DN 15, 20, 25 необходимо обязательно указывать исполнение фильтров.

Пример записи муфтового фильтра номинальным диаметром DN 15 (1/2"), исполнение - длинные верхняя и нижняя крышки, давление 0,3 МПа, климатическое исполнение У3.1:

Фильтр ФН^{1/2}-2.3, У3.1, ТУ РБ 05708554.027-98.

**ФИЛЬТРЫ ГАЗОВЫЕ МУФТОВЫЕ
DN 32, 40, 50**



Материал корпуса: алюминиевые сплавы АК12ОЧ, АК12ПЧ
Монтажное положение: на горизонтальных или вертикальных трубопроводах

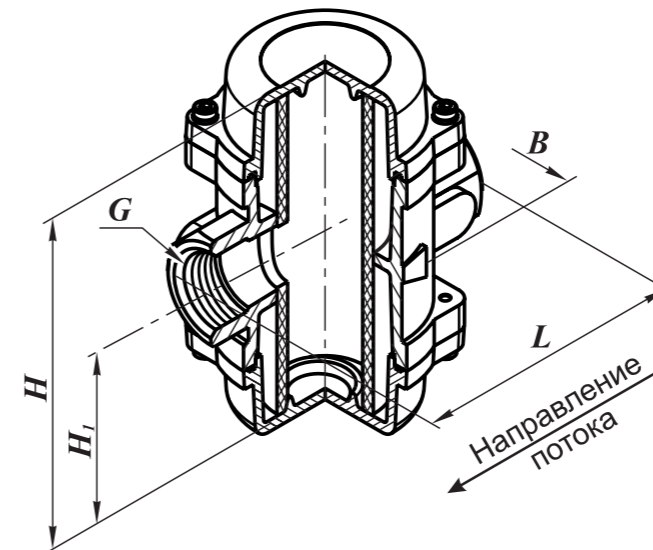


Рис. 10-9

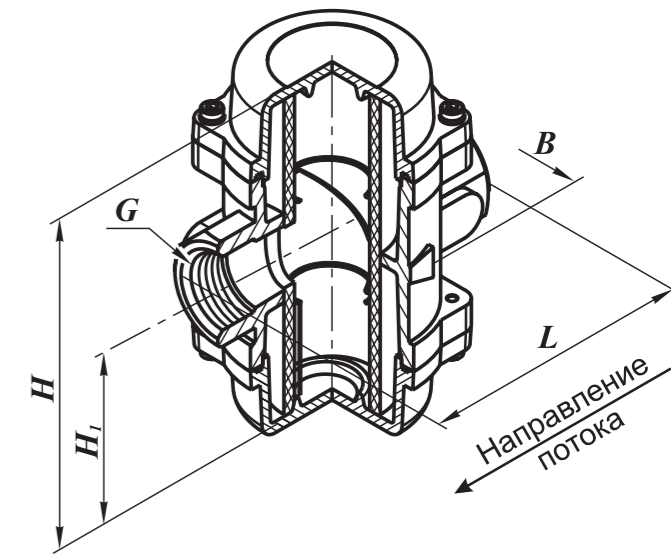


Рис. 10-10

Наименование фильтра	DN	Давление рабочее максимальное, МПа	G, дюйм	Рабочая площадь фильтрующего элемента, м ²	Размеры, мм				Масса, кг	Коэффициент сопротивления	Рис.
					L	B	H	H ₁			
ФН1 ^{1/4} -2	32	0,3	1 1/4	0,030	140	100	180	90	3,0	3,3	10-9
ФН1 ^{1/4} -6		0,6									10-10
ФН1 ^{1/2} -2	40	0,3	1 1/2	0,030	162	108	198	99	3,2	3,2	10-9
ФН1 ^{1/2} -6		0,6									10-10
ФН2-2	50	0,3	2	0,030	162	118	188	94	3,4	3,4	10-9
ФН2-6		0,6									10-10

Возможно исполнение фильтра с конденсатоотводчиком, расположенным в нижней крышке фильтра.

Пример обозначения фильтра газового муфтового, номинальным диаметром DN 32 (1 1/4"), на максимальное рабочее давление 0,6 МПа, с конденсатоотводчиком, климатическое исполнение У2:

Фильтр ФН1^{1/4}-6К, У2, ТУ РБ 05708554.027-98.

ФИЛЬТРЫ ГАЗОВЫЕ ФЛАНЦЕВЫЕ DN 15, 20

Основное назначение - применение в системах ЖКХ перед газовыми счетчиками и в топочных, где установлены котлы и другие тепловые агрегаты с небольшой единичной мощностью.

Фильтры в данном исполнении комплектуются дополнительным сменным фильтрующим элементом.

Материал корпуса: алюминиевые сплавы АК12ОЧ, АК12ПЧ

Монтажное положение: на горизонтальных или вертикальных трубопроводах

Исполнение .1 (короткие верхняя и нижняя крышки)

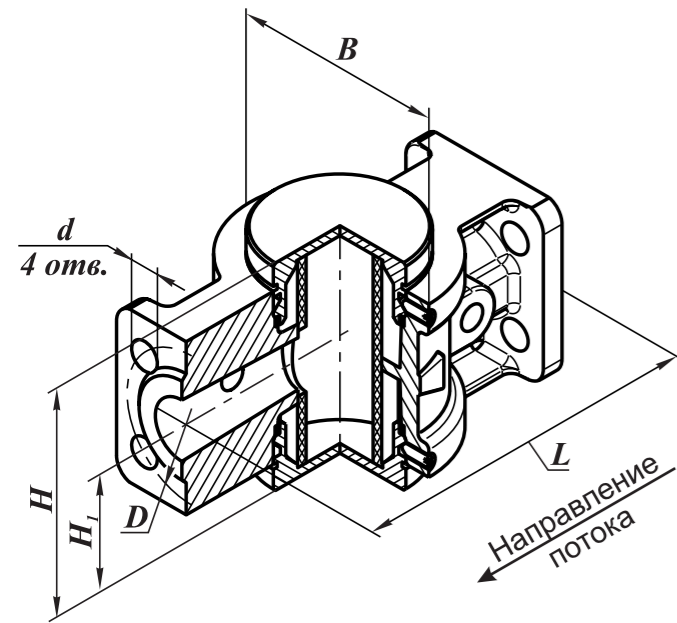


Рис. 10-11

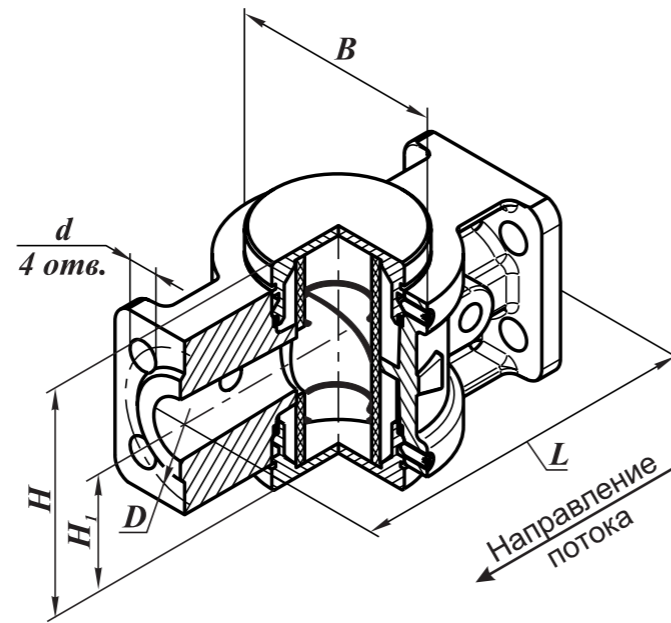


Рис. 10-12

Исполнение .2 (длинная верхняя крышка, короткая нижняя крышка)

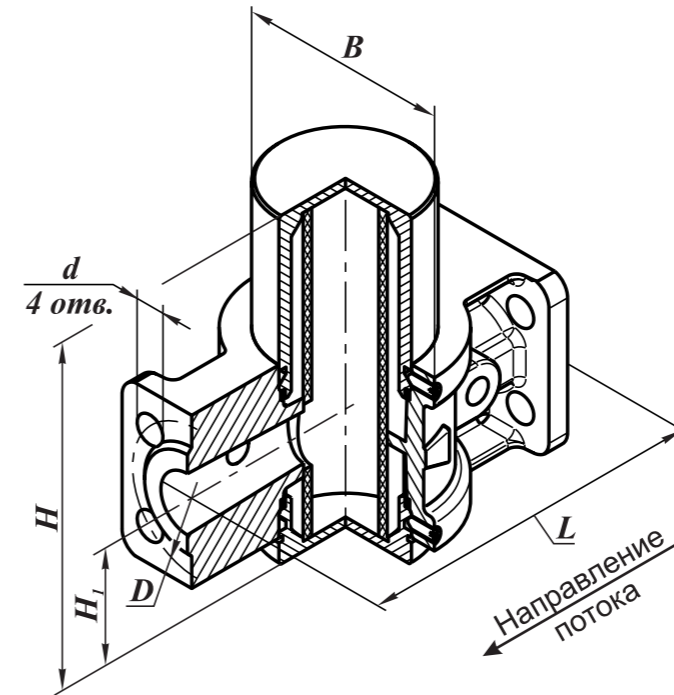


Рис. 10-13

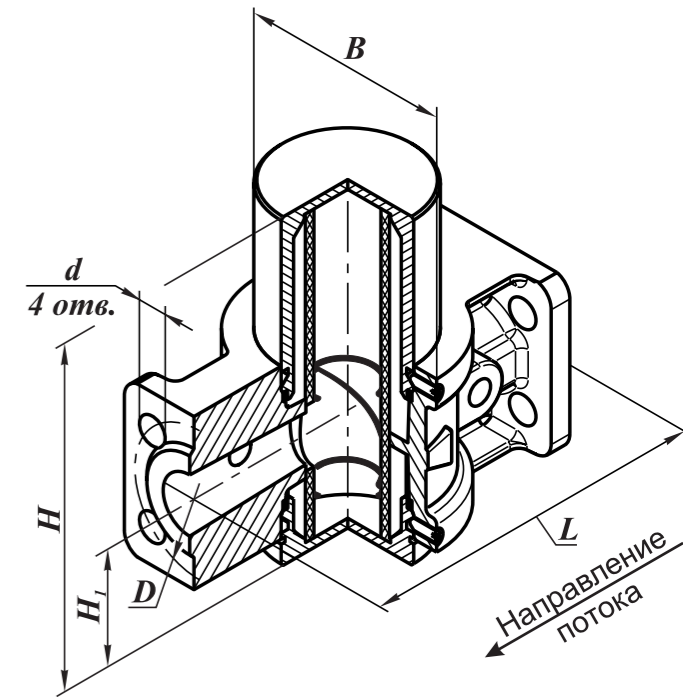


Рис. 10-14

Наименование фильтра	DN	Давление рабочее максимальное, МПа	Рабочая площадь фильтрующего элемента, м²	Размеры, мм						Масса, кг	Коэффициент сопротивления	Рис.								
				L	B	H	H ₁	D	d											
ФН ^{1/2} -2.1 фл.	15	0,3	0,008	147	83	92	46	55	12	0,90	3,5	10-11								
ФН ^{1/2} -2.2 фл.		0,3											10-13							
ФН ^{1/2} -6.1 фл.	0,6	10-14																		
ФН ^{3/4} -2.1 фл.	20	0,3										147	83	92	46	65	65	0,95	3,1	10-11
ФН ^{3/4} -2.2 фл.		0,3																		
ФН ^{3/4} -6.1 фл.	0,6	10-14																		
ФН ^{3/4} -6.2 фл.	0,6	10-14																		

Наименование фильтра	DN	Давление рабочее максимальное, МПа	Рабочая площадь фильтрующего элемента, м²	Размеры, мм						Масса, кг	Коэффициент сопротивления	Рис.								
				L	B	H	H ₁	D	d											
ФН ^{1/2} -2.2 фл.	15	0,3	0,013	147	83	146	46	55	12	1,1	3,4	10-13								
ФН ^{1/2} -6.2 фл.		0,6										10-14								
ФН ^{3/4} -2.2 фл.	20	0,3										147	83	146	46	65	65	1,2	2,9	10-13
ФН ^{3/4} -6.2 фл.		0,6																		10-14

Исполнение .3 (длинные верхняя и нижняя крышки)

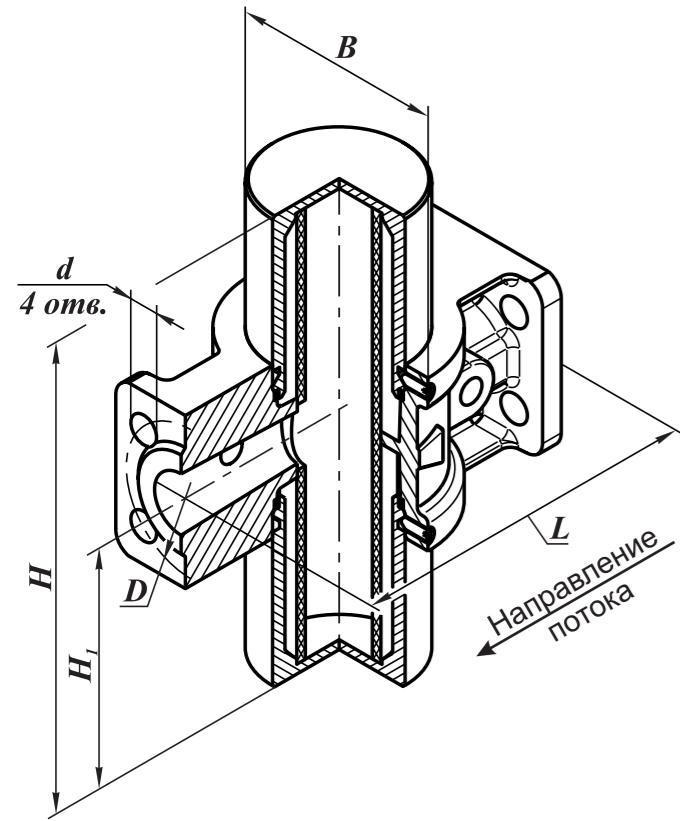


Рис. 10-15

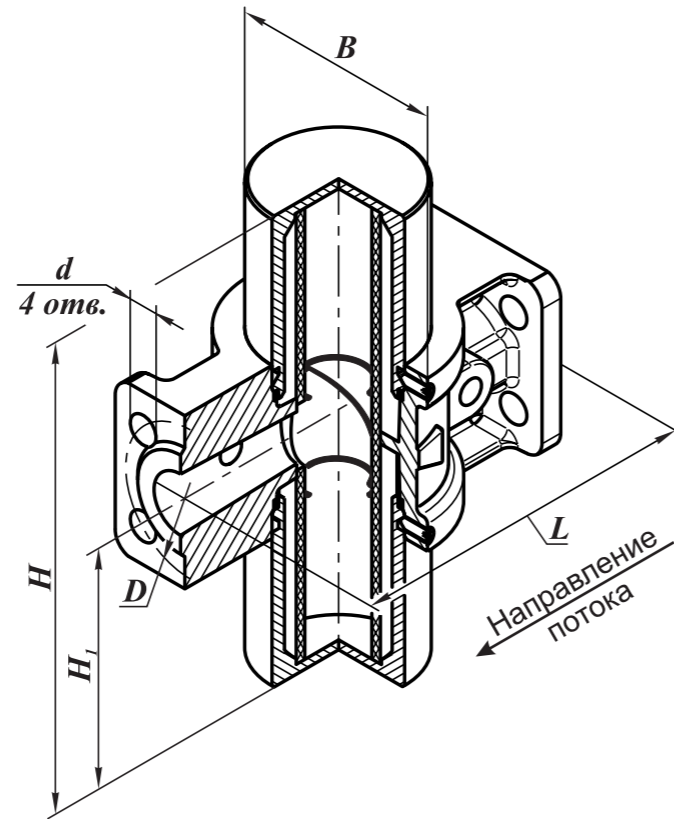


Рис. 10-16

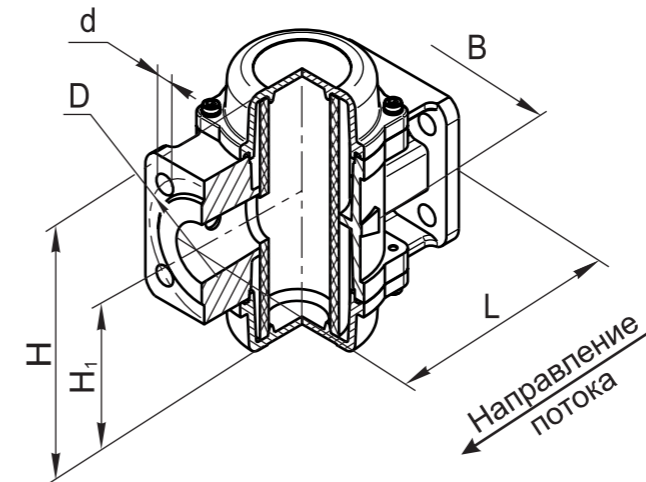


Рис. 10-17

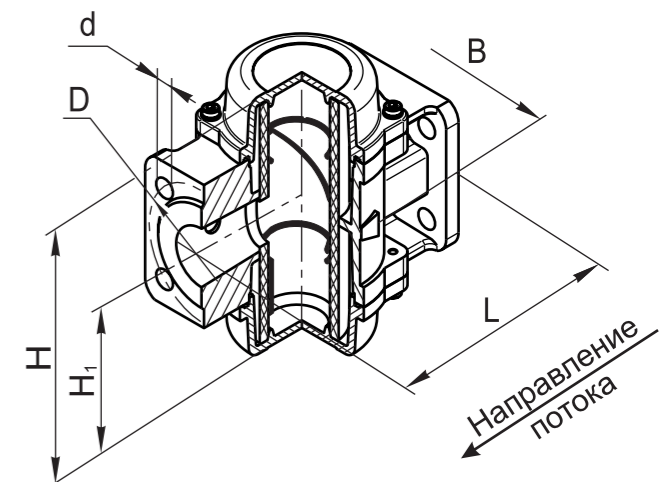


Рис. 10-18

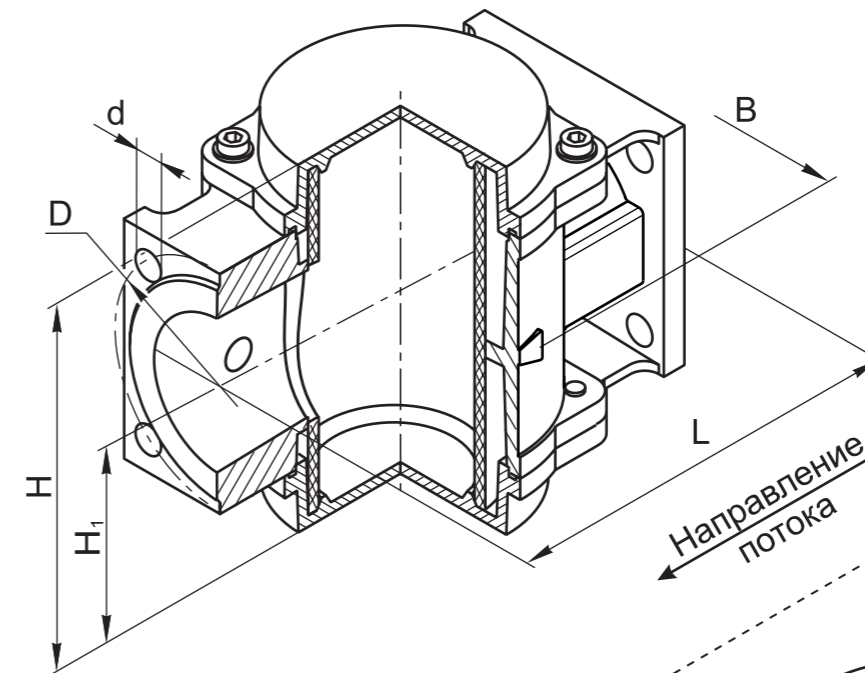


Рис. 10-19

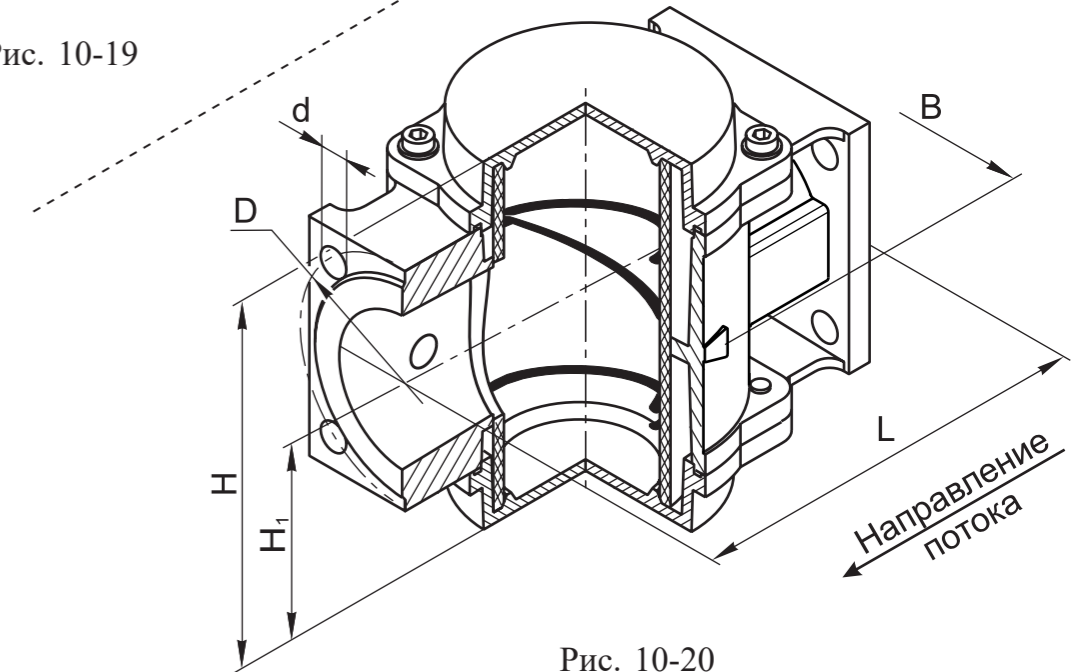
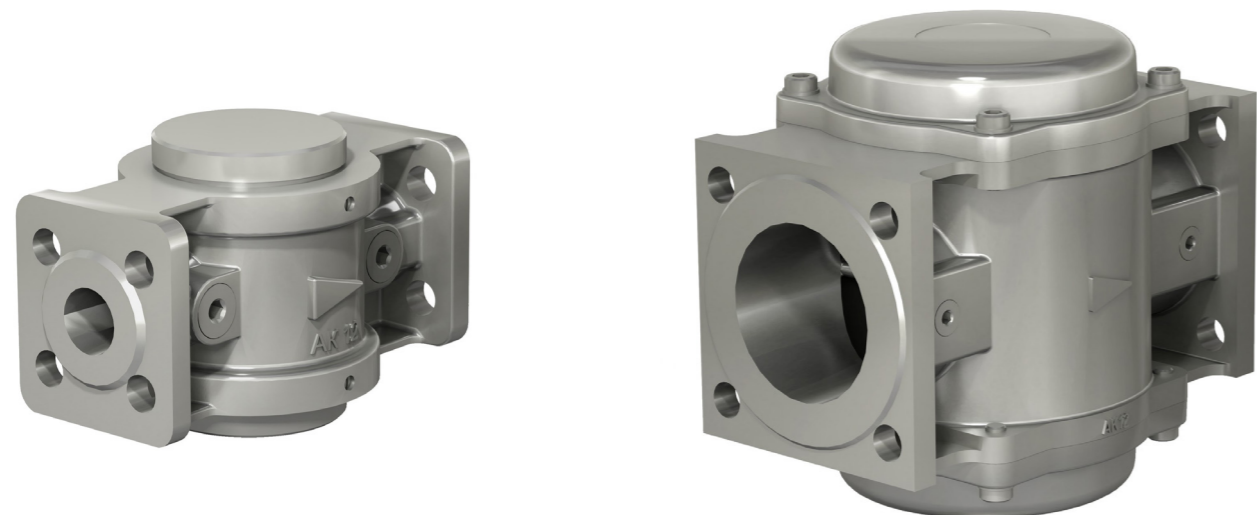


Рис. 10-20

Наименование фильтра	DN	Давление рабочее максимальное, МПа	Рабочая площадь фильтрующего элемента, м ²	Размеры, мм						Масса, кг	Коэффициент сопротивления	Рис.
				L	B	H	H ₁	D	d			
ФН ¹ / ₂ -2.3 фл.	15	0,3	0,018	147	83	200	100	55	12	1,3	3,3	10-15
ФН ¹ / ₂ -6.3 фл.		0,6										10-16
ФН ³ / ₄ -2.3 фл.	20	0,3						65	1,4	2,7	10-15	
ФН ³ / ₄ -6.3 фл.		0,6									10-16	



Материал корпуса: алюминиевые сплавы АК12ОЧ, АК12ПЧ

Монтажное положение: на горизонтальных или вертикальных трубопроводах

Область применения: данные фильтры предназначены для установки на газопроводах с целью очистки газа от механических частиц для повышения надежности и долговечности оборудования

Наименование фильтра	DN	Давление рабочее максимальное, МПа	Рабочая площадь фильтрующего элемента, м ²	Размеры, мм						Масса, кг	Коэффициент сопротивления	Рис.
				L	B	H	H ₁	D	d			
ФН1-2 фл.	25	0,3	0,023	160	95	192	96	75	11	2,9	2,2	10-17
ФН1-6 фл.		0,6										10-18
ФН1 ^{1/4} -2 фл.	32	0,3	0,03	162	100	180	90	90	12,5	3,0	3,3	10-17
ФН1 ^{1/4} -6 фл.		0,6										10-18
ФН1 ^{1/2} -2 фл.	40	0,3	0,03	162	108	198	99	100	14	3,2	2,2	10-17
ФН1 ^{1/2} -6 фл.		0,6										10-18
ФН2-2 фл.	50	0,3	0,04	187	118	188	94	110	14	3,4	3,0	10-17
ФН2-6 фл.		0,6										10-18
ФН2 ^{1/2} -1	65	0,3	0,04	235	144	216	108	130	18	5,2	2,9	10-19
ФН2 ^{1/2} -6		0,6										10-20
ФН3-1	80	0,3	0,05	258	168	226	113	150	18	6,4	3,0	10-19
ФН3-6		0,6										10-20
ФН4-1	100	0,3	0,06	278	185	252	126	170	18	7,5	4,4	10-19
ФН4-6		0,6										10-20

Возможно исполнение фильтра с конденсатоотводчиком, расположенным в нижней крышке фильтра.

Пример обозначения фильтра газового номинальным диаметром DN 100, на максимальное рабочее давление 0,6 МПа, с конденсатоотводчиком, климатическое исполнение УХЛ1:

Фильтр ФН4-6К, УХЛ1, ТУ РБ 05708554.027-98.

ФИЛЬТРЫ ГАЗОВЫЕ ФЛАНЦЕВЫЕ DN 125 - 200



Материал корпуса: алюминиевые сплавы АК12ОЧ, АК12ПЧ

Монтажное положение: на горизонтальных или вертикальных трубопроводах

Область применения: данные фильтры предназначены для установки на газопроводах с целью очистки газа от механических частиц для повышения надежности и долговечности оборудования.

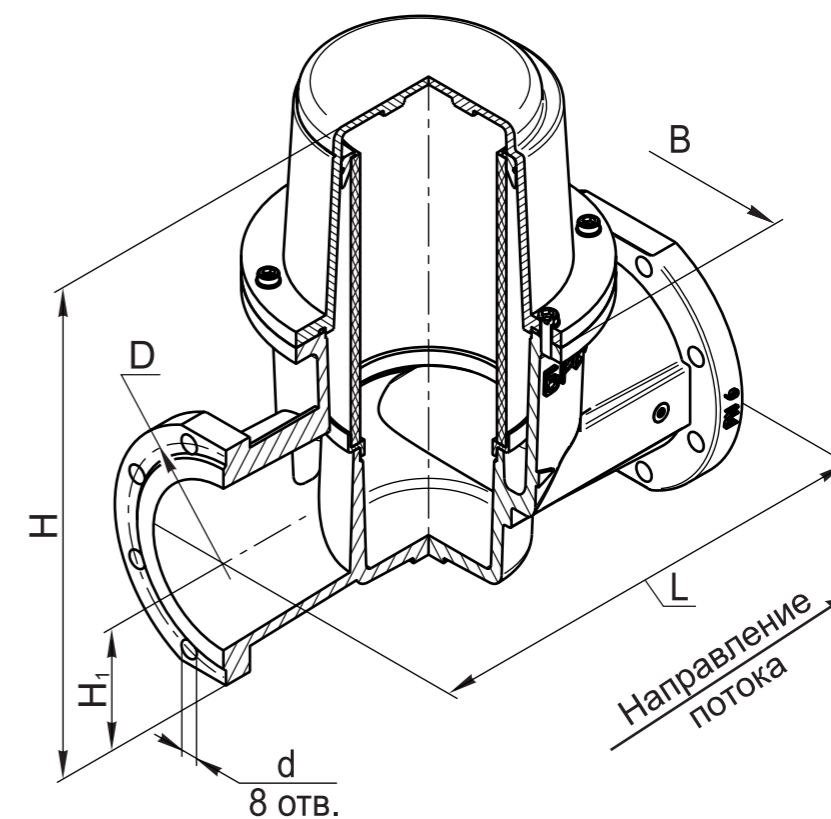


Рис. 10-21

**ФИЛЬТРЫ ГАЗОВЫЕ
ФЛАНЦЕВЫЕ УГЛОВЫЕ DN 40 - 100**

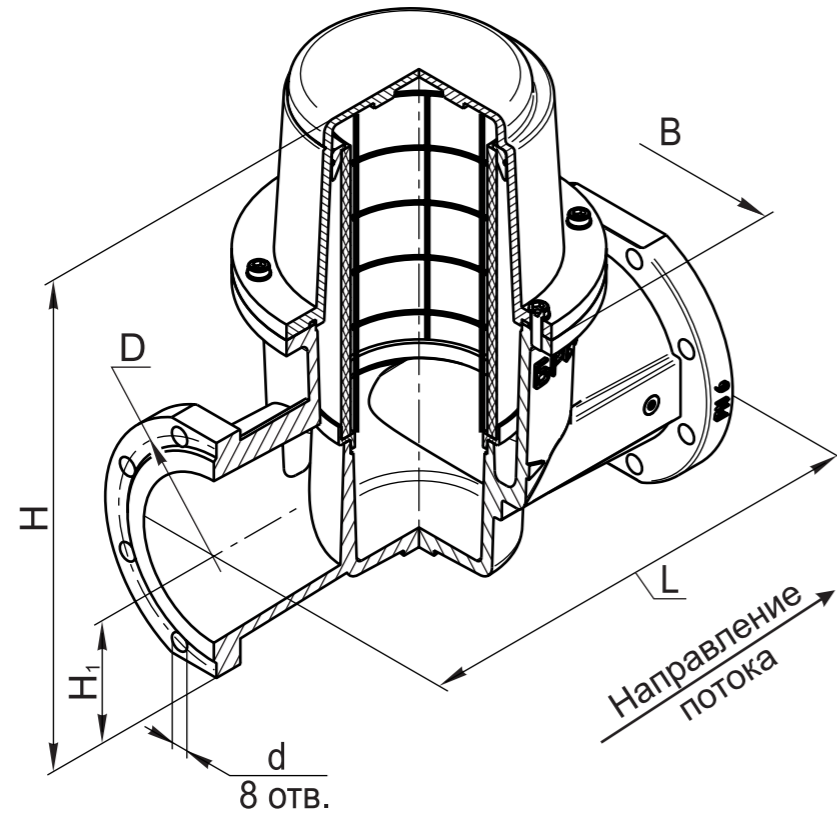


Рис. 10-22

Наименование фильтра	DN	Давление рабочее максимальное, МПа	Рабочая площадь фильтрующего элемента, м ²	Размеры, мм					Масса, кг	Коэффициент сопротивления	Рис.
				L	B	H	H ₁	D			
ФН5-1	125	0,3	0,11	400	260	455	110	200	18	13,0	10-21
ФН5-6		0,6									10-22
ФН6-1	150	0,3	0,14	480	310	500	119	225	18	25	10-21
ФН6-6		0,6									10-22
ФН8-1	200	0,3	0,31	600	440	671	158	280	56	6,9	10-21
ФН8-6		0,6									10-22

Возможно исполнение фильтра с конденсатоотводчиком, расположенным в нижней крышке фильтра.



Материал корпуса: алюминиевые сплавы АК12ОЧ, АК12ПЧ

Монтажное положение: на горизонтальных или вертикальных трубопроводах

Область применения: данные фильтры предназначены для установки на газопроводах с целью очистки газа от механических частиц для повышения надежности и долговечности оборудования

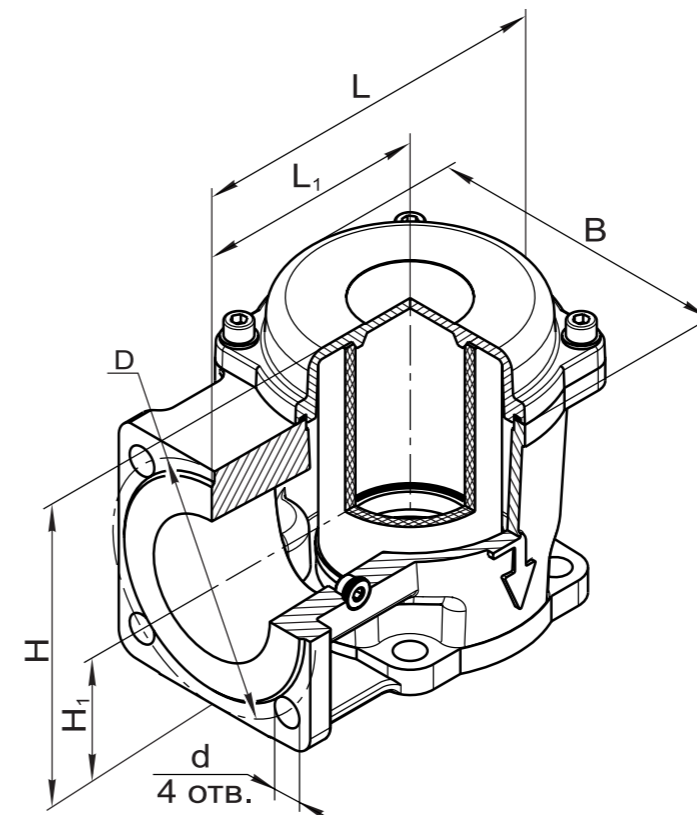


Рис. 10-23

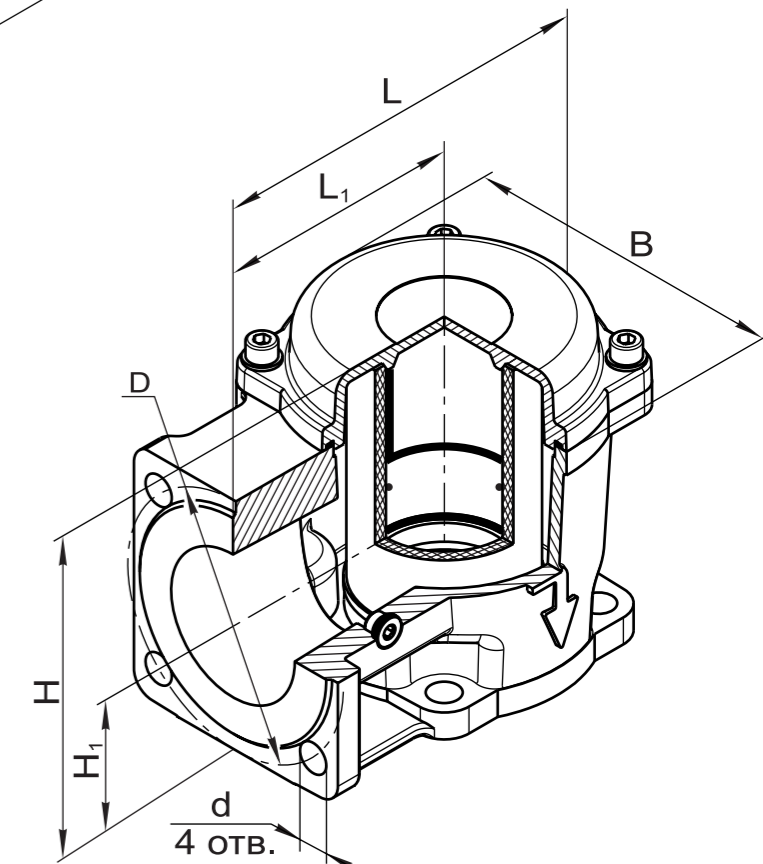


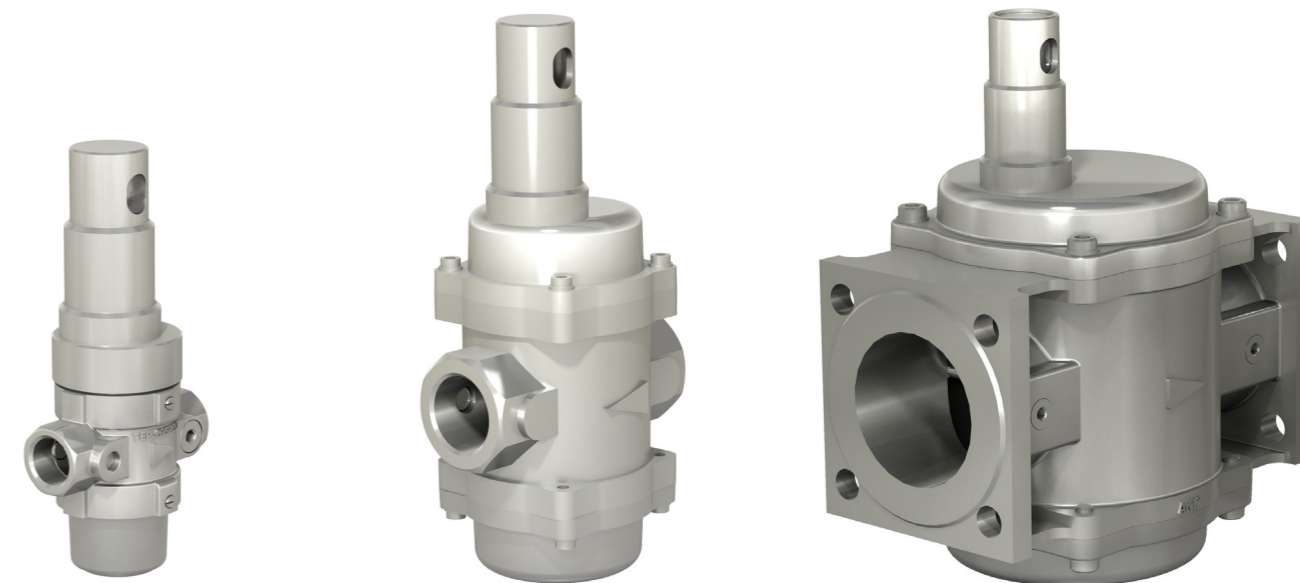
Рис. 10-24

Наименование фильтра	DN	Давление рабочее максимальное, МПа	Рабочая площадь фильтрующего элемента, м ²	Размеры, мм							Масса, кг	Коэффициент сопротивления	Рис.
				L	L ₁	B	H	H ₁	D	d			
ФН1 ^{1/2} -2 У фл.	40	0,3	0,017	148	92	108	145	54	100	14	2,9	2,0	10-23
ФН1 ^{1/2} -6 У фл.		0,6											10-24
ФН2-2 У фл.	50	0,3	0,019	152	93	118	152	57	110	14	3,1	3,0	10-23
ФН2-6 У фл.		0,6											10-24
ФН2 ^{1/2} -1 У	65	0,3	0,025	201	129	143	179	72	130	14	4,8	2,9	10-23
ФН2 ^{1/2} -6 У		0,6											10-24
ФН3-1 У	80	0,3	0,032	229	145	168	189	77	150	18	6,0	3,0	10-23
ФН3-6 У		0,6											10-24
ФН4-1 У	100	0,3	0,037	247	154	183	214	90	170	18	7,0	4,4	10-23
ФН4-6 У		0,6											10-24

Пример обозначения фильтра газового номинальным диаметром DN 100, на максимальное рабочее давление 0,6 МПа, в угловом исполнении корпуса, климатическое исполнение УХЛ1:

Фильтр ФН4-6 У, УХЛ1, ТУ РБ 05708554.027-98.

ФИЛЬТРЫ ГАЗОВЫЕ DN 15 - 200 С ИНДИКАТОРОМ ЗАГРЯЗНЕННОСТИ ФИЛЬТРОЭЛЕМЕНТА механического типа



Фильтры газовые с индикатором загрязненности фильтроэлемента соответствует ТУ РБ 05708554.027-98.

Предназначены для установки на газопроводах перед запорно-регулирующей арматурой газогорелочных устройств котлов, теплогенераторов, инфракрасных обогревателей и других газосжигающих установках с целью очистки газа от механических частиц для повышения надежности и долговечности оборудования.

Климатическое исполнение: У3.1 (-30...+60 °С);
У2 (-45...+60 °С);
УХЛ1 (-60...+60 °С).

По типу присоединения к трубопроводу фильтры газовые с индикатором загрязненности фильтроэлемента изготавливаются:

- муфтовые от DN 15 до DN 50;
- фланцевые от DN 25 до DN 150.

Фланцы фильтров соответствуют ГОСТ 33259, тип 01, PN 6.

В конструкцию фильтров входит индикатор загрязненности фильтроэлемента, который смонтирован на верхней крышке.

В процессе эксплуатации фильтра происходит увеличение сопротивления фильтра в результате загрязнения фильтрующего элемента.

Критерием загрязнения фильтра является:

- полное перекрытие смотрового окна индикатора загрязненности (заполнение окна красным цветом) - см. рис. 10-25. Полное перекрытие смотрового окна соответствует перепаду давления 10 кПа;

- снижение давления за фильтром ниже допустимого для газогорелочного устройства при нормальном присоединительном давлении на входе фильтра.

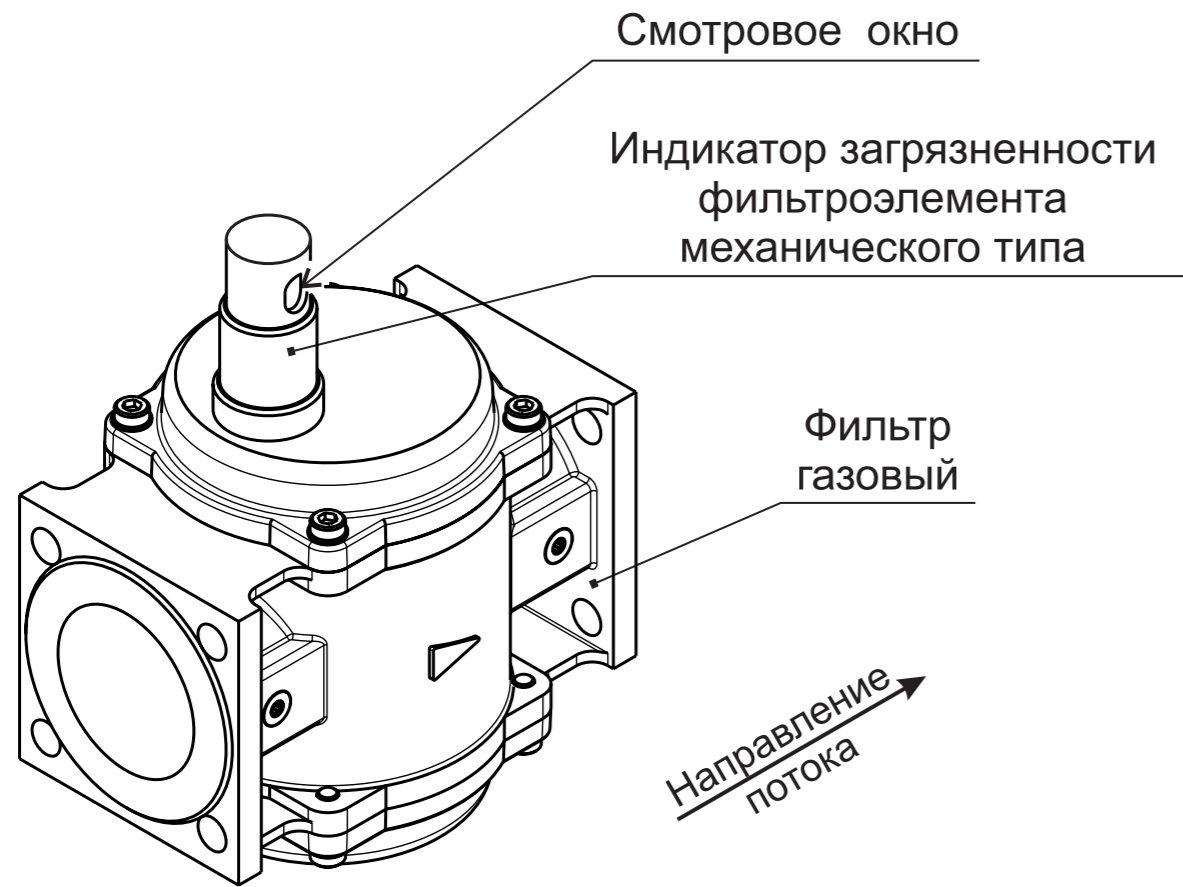


Рис. 10-25. Фильтр газовый с индикатором загрязненности фильтроэлемента механического типа

**ФИЛЬТРЫ ГАЗОВЫЕ МУФТОВЫЕ DN 15, 20, 25
С ИНДИКАТОРОМ ЗАГРЯЗНЕННОСТИ ФИЛЬТРОЭЛЕМЕНТА
механического типа**

На базе корпусов муфтовых клапанов DN 15, 20 и 25 разработаны фильтры на соответствующие номинальные диаметры (компактное исполнение). Основное назначение - применение в системах ЖКХ перед газовыми счетчиками и в топочных, где установлены котлы и другие тепловые агрегаты с небольшой единичной мощностью.

Фильтры в данном исполнении комплектуются дополнительным сменным фильтрующим элементом.

Материал корпуса: ЦАМ

Монтажное положение: на горизонтальных или вертикальных трубопроводах

Исполнение .1 (короткая нижняя крышка)

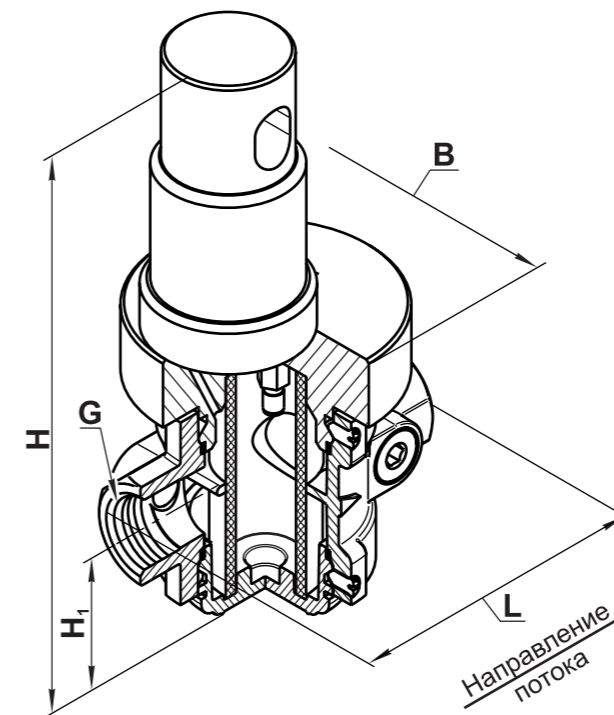


Рис. 10-26

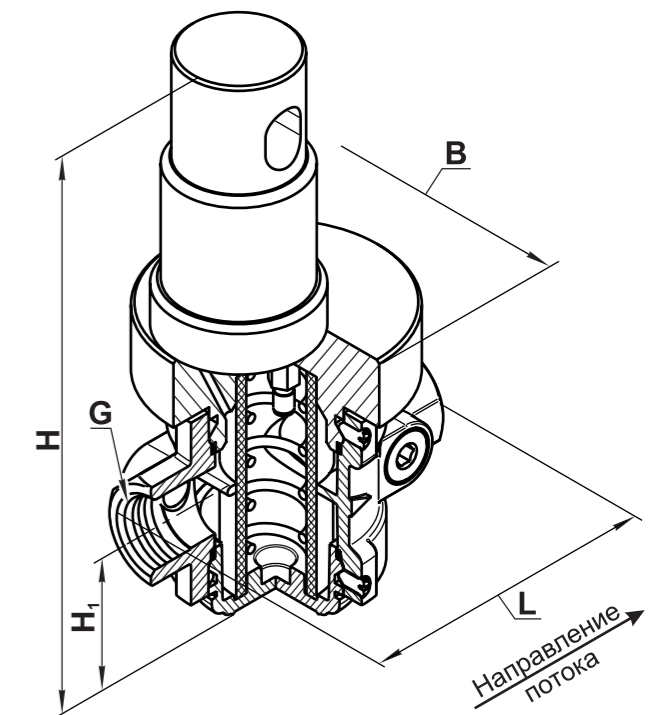


Рис. 10-27

Наименование фильтра	DN	Давление рабочее максимальное, МПа	G, дюйм	Рабочая площадь фильтрующего элемента, м ²	Размеры, мм				Масса, кг	Коэффициент сопротивления	Рис.									
					L	B	H	H ₁												
ФН ^{1/2} -2.1М	15	0,3	1/2	0,008	100	82	193	43	1,4	3,5	10-26									
ФН ^{1/2} -6.1М		0,6							1,5		10-27									
ФН ^{3/4} -2.1М	20	0,3	3/4						0,010	120	196	46	1,6	3,1	10-26					
ФН ^{3/4} -6.1М		0,6											1,7		10-27					
ФН1-2.1М	25	0,3	1										0,010		120	196	46	1,7	3,1	10-26
ФН1-6.1М		0,6																1,8		10-27

Исполнение .2 (длинная нижняя крышка)

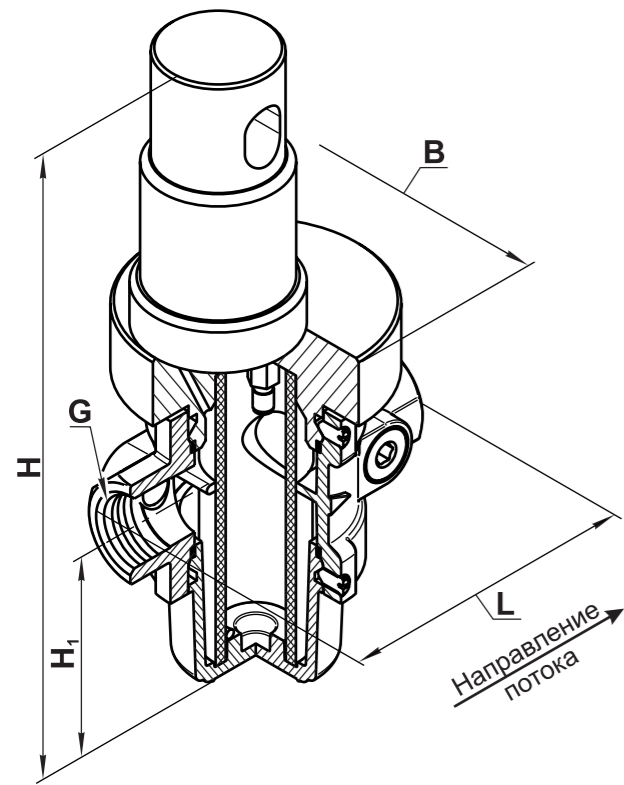


Рис. 10-28

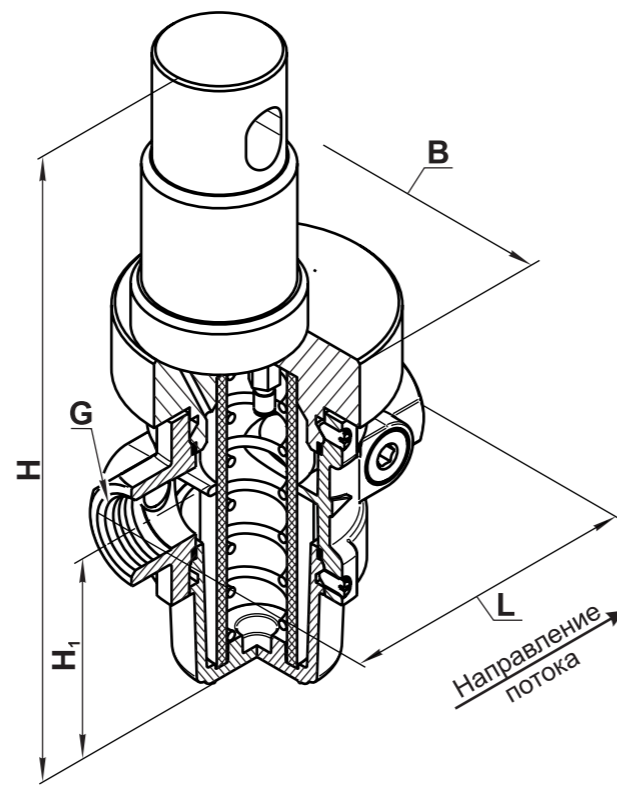


Рис. 10-29

**ФИЛЬТРЫ ГАЗОВЫЕ МУФТОВЫЕ DN 32, 40, 50
С ИНДИКАТОРОМ ЗАГРЯЗНЕННОСТИ ФИЛЬТРОЭЛЕМЕНТА
МЕХАНИЧЕСКОГО ТИПА**

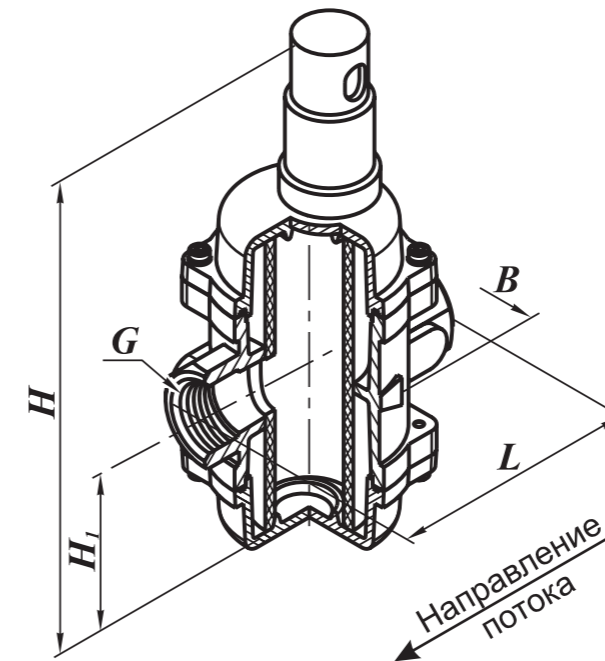


Рис. 10-30

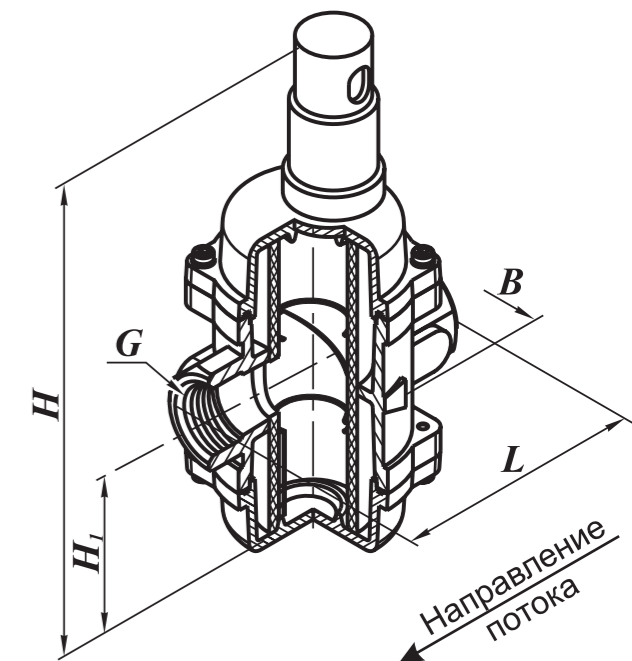


Рис. 10-31

Наименование фильтра	DN	Давление рабочее максимальное, МПа	G, дюйм	Рабочая площадь фильтрующего элемента, м²	Размеры, мм				Масса, кг	Коэффициент сопротивления	Рис.				
					L	B	H	H ₁							
ФН ^{1/2} -2.2М	15	0,3	1/2	0,008	100	218	68	1,5	3,5	10-28					
ФН ^{1/2} -6.2М		0,6								10-29					
ФН ^{3/4} -2.2М	20	0,3	3/4					82		1,6	3,1	10-28			
ФН ^{3/4} -6.2М		0,6										10-29			
ФН1-2.2М	25	0,3	1					0,010		120	224	71	1,7	3,1	10-28
ФН1-6.2М		0,6													10-29

Наименование фильтра	DN	Давление рабочее максимальное, МПа	G, дюйм	Рабочая площадь фильтрующего элемента, м²	Размеры, мм				Масса, кг	Коэффициент сопротивления	Рис.					
					L	B	H	H ₁								
ФН ^{1/4} -2М	32	0,3	1/4	0,030	140	100	273	90	2,8	3,3	10-30					
ФН ^{1/4} -6М		0,6									10-31					
ФН ^{1/2} -2М	40	0,3	1/2					162			108	290	99	3,5	3,2	10-30
ФН ^{1/2} -6М		0,6														10-31
ФН2-2М	50	0,3	2					118			282	94	3,7	3,4	3,4	10-30
ФН2-6М		0,6														10-31

При заказе фильтров муфтовых номинальными диаметрами DN 15, 20, 25 необходимо обязательно указывать исполнение фильтров.

Пример записи муфтового фильтра номинальным диаметром DN 15 (1/2"), исполнение - длинная нижняя крышка, давление 0,6 МПа, с индикатором загрязненности фильтроэлемента механического типа, климатическое исполнение УЗ.1:

Фильтр ФН^{1/2}-2.2М, УЗ.1, ТУ РБ 05708554.027-98.

Возможно исполнение фильтра с конденсатоотводчиком, расположенным в нижней крышке фильтра.

Материал корпуса: алюминиевые сплавы АК12ОЧ, АК12ПЧ

Монтажное положение: на горизонтальных или вертикальных трубопроводах.

Не допускается установка фильтра на трубопроводе в положении, при котором индикатор находится снизу

Пример записи фильтра газового номинальным диаметром DN 32, с индикатором загрязненности фильтроэлемента механического типа, максимальное рабочее давление 0,6 МПа, присоединение - муфтовое, климатическое исполнение УЗ.1:

Фильтр ФН^{1/4}-6М, УЗ.1, ТУ РБ 05708554.027-98.

Возможно исполнение фильтра с конденсатоотводчиком, расположенным в нижней крышке фильтра.

**ФИЛЬТРЫ ГАЗОВЫЕ ФЛАНЦЕВЫЕ DN 25 - 100
С ИНДИКАТОРОМ ЗАГРЯЗНЕННОСТИ ФИЛЬТРОЭЛЕМЕНТА
МЕХАНИЧЕСКОГО ТИПА**

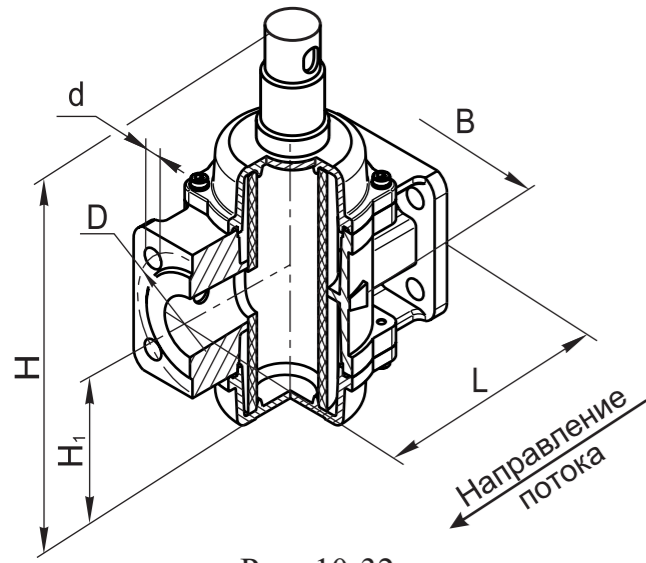


Рис. 10-32

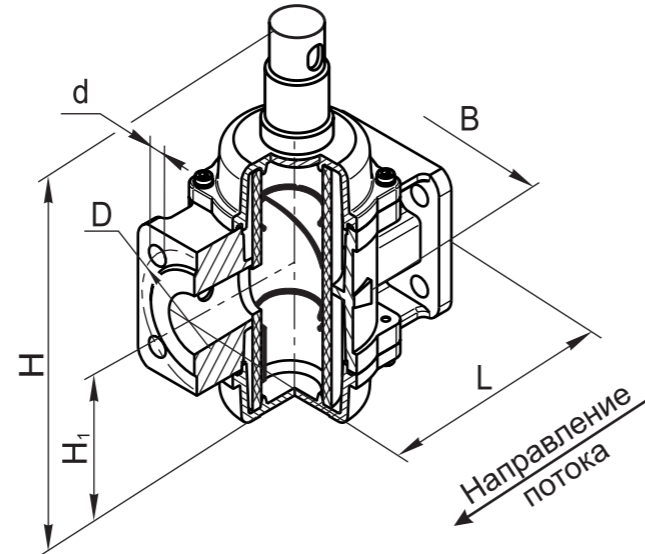


Рис. 10-33

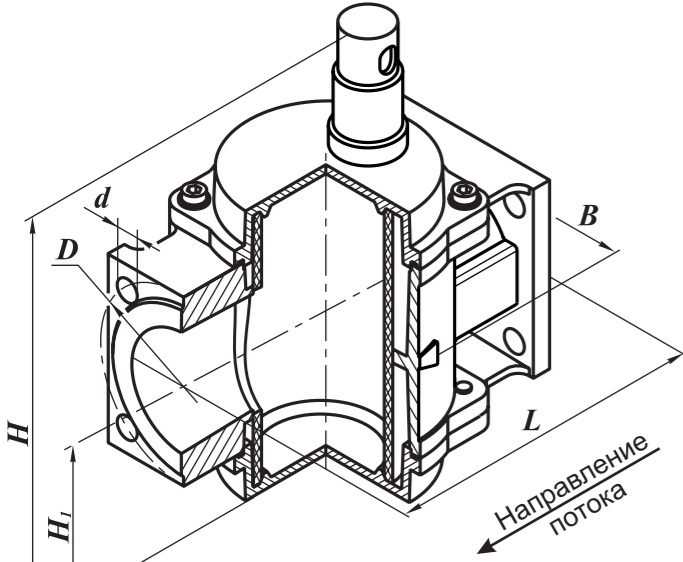


Рис. 10-34

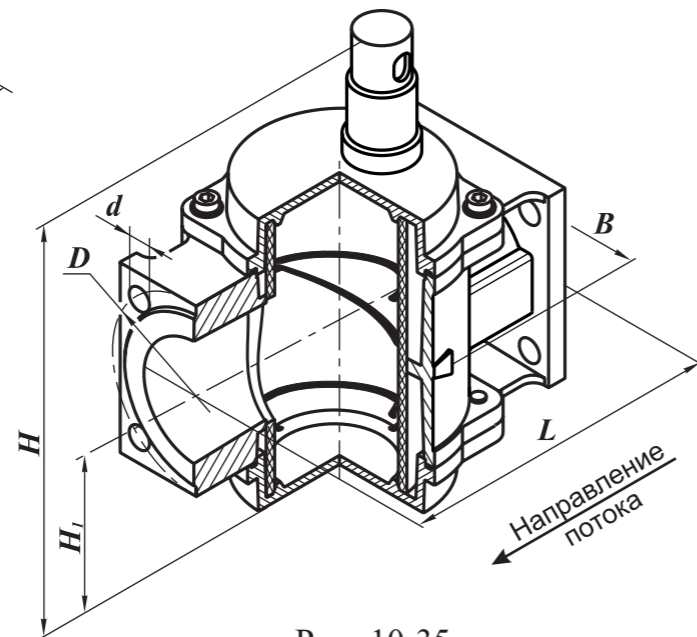


Рис. 10-35

Материал корпуса: алюминиевые сплавы АК12ОЧ, АК12ПЧ

Монтажное положение: на горизонтальных или вертикальных трубопроводах. Не допускается установка фильтра на трубопроводе в положении, при котором индикатор находится снизу

Основные технические характеристики фильтров газовых фланцевых DN 25 - 100 с индикатором загрязненности фильтроэлемента механического типа

Наименование фильтра	DN	Давление рабочее максимальное, МПа	Рабочая площадь фильтрующего элемента, м ²	Размеры, мм						Масса, кг	Коэффициент сопротивления	Рис.
				L	B	H	H ₁	D	d			
ФН1-2М фл.	25	0,3	0,023	160	95	286	96	75	11	3,2	2,2	10-32
ФН1-6М фл.		0,6										10-33
ФН1 ^{1/4} -2М фл.	32	0,3	0,03	162	100	273	90	90	12,5	3,3	3,3	10-32
ФН1 ^{1/4} -6М фл.		0,6										10-33
ФН1 ^{1/2} -2М фл.	40	0,3	0,03	187	108	290	99	100	14	3,5	2,2	10-32
ФН1 ^{1/2} -6М фл.		0,6										10-33
ФН2-2М фл.	50	0,3	0,04	235	144	310	108	130	18	5,5	2,9	10-34
ФН2-6М фл.		0,6										10-35
ФН2 ^{1/2} -1М	65	0,3	0,05	258	168	320	113	150	18	6,7	3,0	10-34
ФН2 ^{1/2} -6М		0,6										10-35
ФН3-1М	80	0,3	0,06	278	183	346	126	170	18	7,8	4,4	10-34
ФН3-6М		0,6										10-35
ФН4-1М	100	0,3	0,06	278	183	346	126	170	18	7,8	4,4	10-34
ФН4-6М		0,6										10-35

Пример записи фильтра газового номинальным диаметром DN 100, с индикатором загрязненности фильтроэлемента механического типа, максимальное рабочее давление 0,6 МПа, климатическое исполнение У3.1:

Фильтр ФН4-6М, У3.1, ТУ РБ 05708554.027-98.

Возможно исполнение фильтра с конденсатоотводчиком, расположенным в нижней крышке фильтра.

Пример обозначения фильтра газового номинальным диаметром DN 25 фланцевого исполнения, с индикатором загрязненности фильтроэлемента механического типа, на максимальное рабочее давление 0,6 МПа, с конденсатоотводчиком, климатическое исполнение У3.1:

Фильтр ФН1-6МК фл., У3.1, ТУ РБ 05708554.027-98.

**ФИЛЬТРЫ ГАЗОВЫЕ ФЛАНЦЕВЫЕ DN 125 - 200
С ИНДИКАТОРОМ ЗАГРЯЗНЕННОСТИ ФИЛЬТРОЭЛЕМЕНТА
механического типа**

Материал корпуса: алюминиевые сплавы АК12ОЧ, АК12ПЧ

Монтажное положение: на горизонтальных или вертикальных трубопроводах.
Не допускается установка фильтра на трубопроводе в положении, при котором индикатор находится снизу

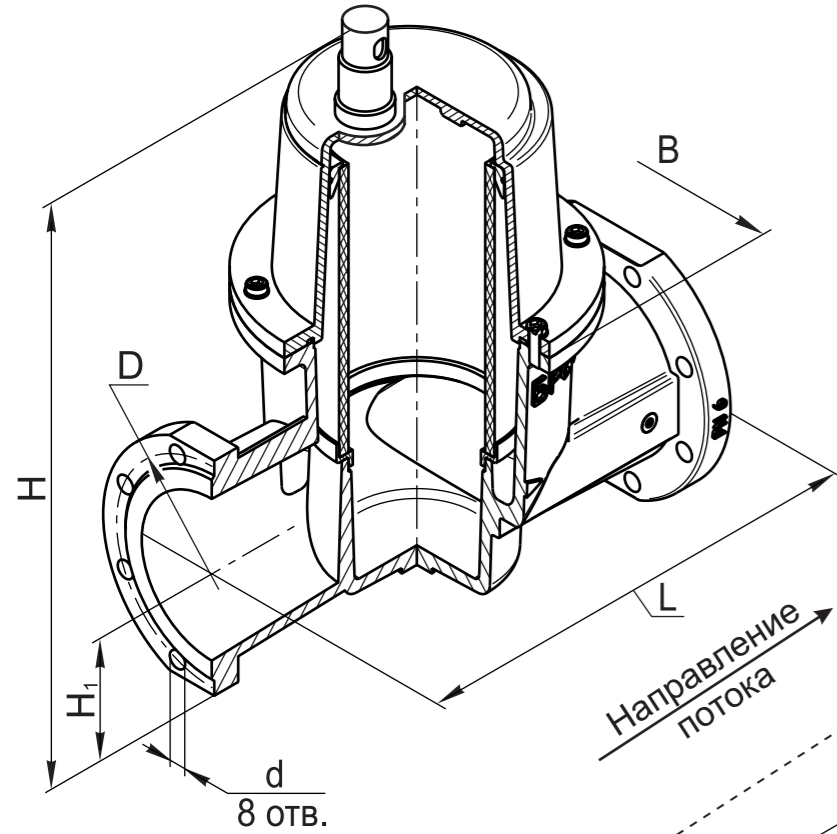


Рис. 10-36

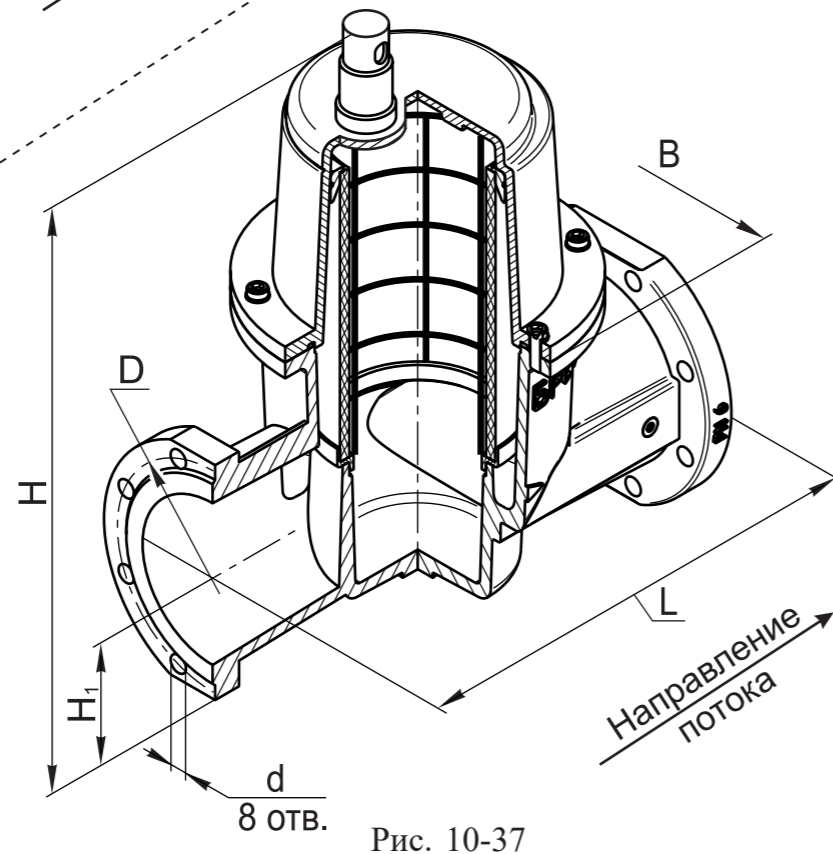
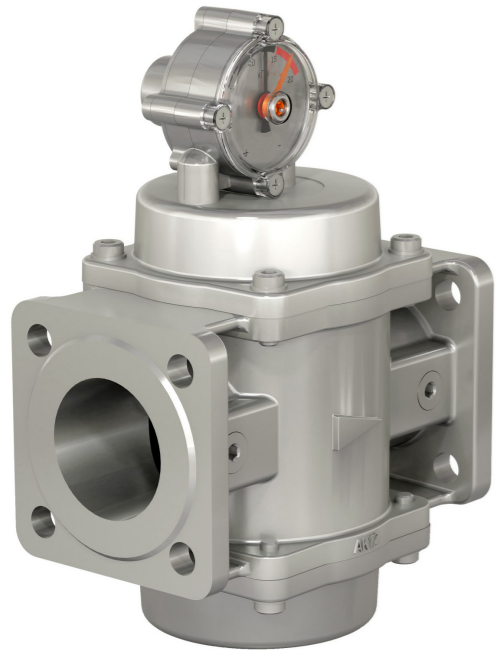


Рис. 10-37

Наименование фильтра	DN	Давление рабочее максимальное, МПа	Рабочая площадь фильтрующего элемента, м ²	Размеры, мм						Масса, кг	Коэффициент сопротивления	Рис.
				L	B	H	H ₁	D	d			
ФН5-1М	125	0,3	0,11	400	260	550	110	200	18	18,5	13,0	10-36
ФН5-6М		0,6										10-37
ФН6-1М	150	0,3	0,14	480	310	595	119	225	18	25,5	11,5	10-36
ФН6-6М		0,6										10-37
ФН8-1М	200	0,3	0,31	600	440	765	158	280	18	57	6,9	10-36
ФН8-6М		0,6										10-37

Возможно исполнение фильтра с конденсатоотводчиком, расположенным в нижней крышке фильтра.

ФИЛЬТРЫ ГАЗОВЫЕ DN 32 - 200 С ИНДИКАТОРОМ ЗАГРЯЗНЕННОСТИ ФИЛЬТРОЭЛЕМЕНТА стрелочного типа



Фильтры газовые с индикатором загрязненности фильтроэлемента стрелочного типа соответствуют ТУ РБ 05708554.027-98.

Предназначены для установки на газопроводах перед запорно-регулирующей арматурой газогорелочных устройств котлов, теплогенераторов, инфракрасных обогревателей и других газосжигающих установках с целью очистки газа от механических частиц для повышения надежности оборудования, его долговечности и для визуального контроля степени загрязнения фильтрующего элемента и информирования обслуживающего персонала о необходимости своевременного проведения обслуживания фильтра.

Климатическое исполнение: УЗ.1 (-30...+60 °С).

Исполнение фильтров с индикатором загрязненности фильтроэлемента стрелочного типа:

- «слева-направо» - лицевая сторона (шкала) индикатора перепада располагается по правой стороне (рис. 10-38);
- «справа-налево» - лицевая сторона (шкала) индикатора перепада располагается по правой стороне (рис. 10-39).

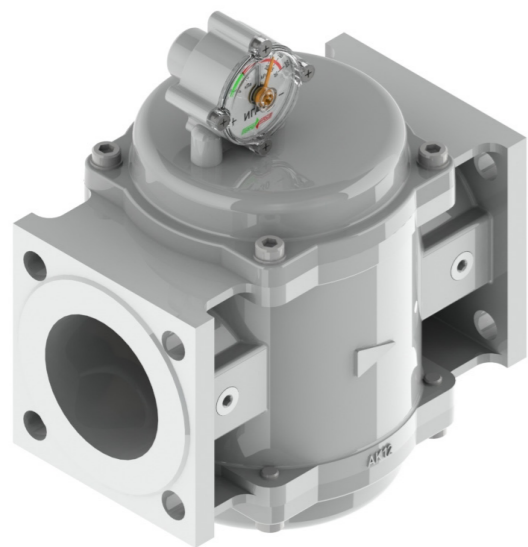


Рис. 10-38. Фильтр с индикатором загрязненности фильтроэлемента стрелочного типа (исполнение: «слева - направо»)



Рис. 10-39. Фильтр с индикатором загрязненности фильтроэлемента стрелочного типа (исполнение: «справа - налево»)



Рис. 10-40. Лицевая часть индикатора загрязненности стрелочного типа

Шкала индикатора разделена на сегменты, соответствующие перепаду давления:

- 0...100 мбар (0...10 кПа) - зеленого цвета;
- 100...300 мбар (10...30 кПа) - красного цвета.

Превышение показаний указательной стрелки указывает на недопустимый перепад давления на фильтрующем элементе или на установленном устройстве, где установлен индикатор. Для фильтрующего элемента необходимо произвести его замену или чистку.

Для удобства контроля перепада давления на шкале условно обозначены значения 50, 100, 150, 200, 250 и 300 mbar (5, 10, 15, 20, 25 и 30 кПа соответственно). На индикаторе установлена предельная стрелка красного цвета положение которой можно изменять путем ее поворота в опоре.

По типу присоединения к трубопроводу фильтры газовые с индикатором загрязненности фильтроэлемента изготавливаются:

- муфтовые от DN 32 до DN 50;
- фланцевые от DN 32 до DN 300.

Фланцы фильтров соответствуют ГОСТ 33259, тип 01, PN 6.

ФИЛЬТРЫ ГАЗОВЫЕ МУФТОВЫЕ (DN 32 - 50) и ФЛАНЦЕВЫЕ (DN 32 - 100) С ИНДИКАТОРОМ ЗАГРЯЗНЕННОСТИ ФИЛЬТРОЭЛЕМЕНТА стрелочного типа

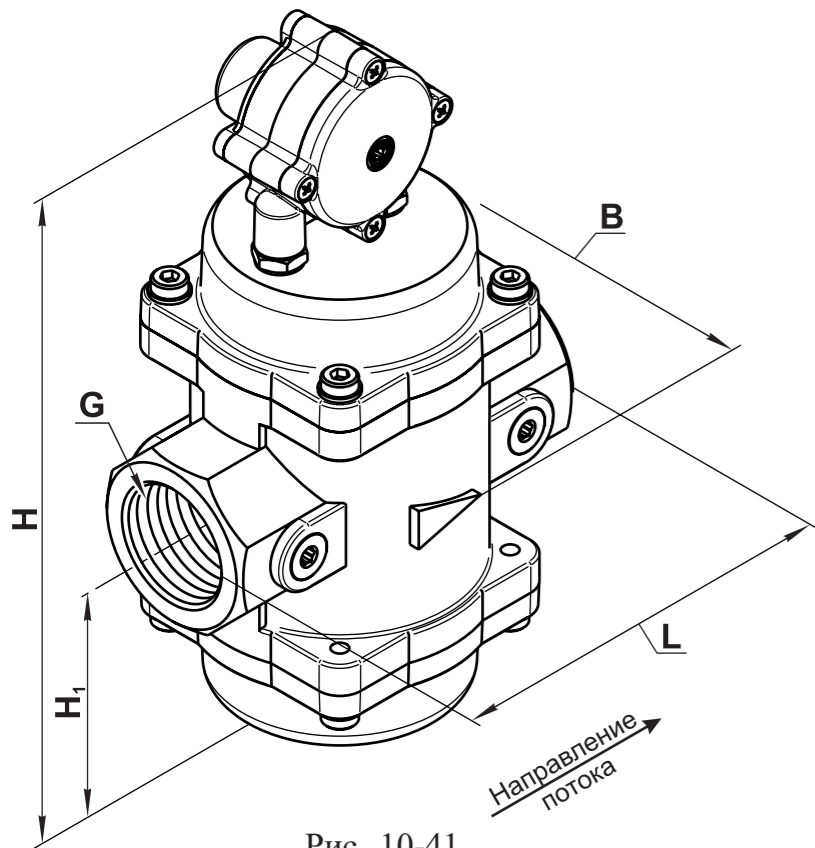


Рис. 10-41

Материал корпуса: алюминиевые сплавы АК12ОЧ, АК12ПЧ

Монтажное положение: на горизонтальных или вертикальных трубопроводах.

Не допускается установка фильтра на трубопроводе в положении, при котором индикатор находится снизу

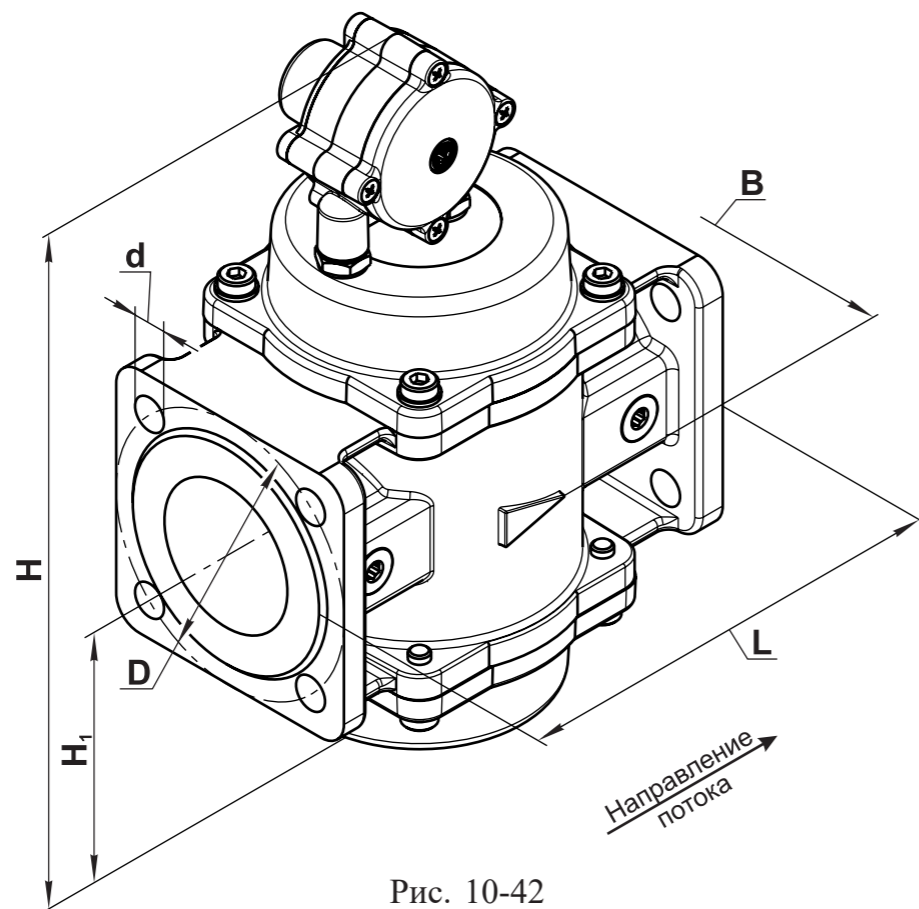


Рис. 10-42

Наименование фильтра	DN	Давление рабочее максимальное, МПа	G, дюйм	Рабочая площадь фильтрующего элемента, м²	Размеры, мм						Масса, кг	Коэффициент сопротивления	Рис.			
					L	B	H	H ₁	D	d						
ФН1 ¹ / ₄ -2С	32	0,3	1 ¹ / ₄	0,030	140	100	264	90			2,8	3,3	10-41			
ФН1 ¹ / ₄ -6С		0,6														
ФН1 ¹ / ₂ -2С	40	0,3	1 ¹ / ₂		162	108	282	99	-	-	3,5	3,2				
ФН1 ¹ / ₂ -6С		0,6														
ФН2-2С	50	0,3	2		162	118	272	94			3,7	3,4				
ФН2-6С		0,6														
ФН1 ¹ / ₄ -2С фл.	32	0,3			0,03	162	100	264	90	90	12,5	3,3		3,3	10-42	
ФН1 ¹ / ₄ -6С фл.		0,6														
ФН1 ¹ / ₂ -2С фл.	40	0,3				162	108	282	99	100				3,5		2,2
ФН1 ¹ / ₂ -6С фл.		0,6														
ФН2-2С фл.	50	0,3		187		118	272	94	110		14	3,7	3,0			
ФН2-6С фл.		0,6														
ФН2 ¹ / ₂ -1С	65	0,3		0,04		235	144	300	108	130			5,5	2,9		
ФН2 ¹ / ₂ -6С		0,6														
ФН3-1С	80	0,3		0,05		258	168	310	113	150		18	6,7	3,0		
ФН3-6С		0,6														
ФН4-1С	100	0,3	0,06	278	183	338	126	170			7,8	4,4				
ФН4-6С		0,6														

Возможно исполнение фильтра с конденсатоотводчиком, расположенным в нижней крышке фильтра.

При заказе фильтра с индикатором загрязненности фильтроэлемента стрелочного типа необходимо обязательно указывать исполнение фильтра или сторону фильтра, по которой располагается лицевая сторона индикатора.

Пример записи фильтра газового номинальным диаметром DN 32 (G 1¹/₄”) муфтового исполнения, с индикатором загрязненности фильтроэлемента стрелочного типа, лицевая сторона индикатора располагается по правой стороне фильтра (исполнение - «слева-направо»), максимальное рабочее давление 0,3 МПа, климатическое исполнение У3.1:

Фильтр ФН1¹/₄-2С, исполнение - «слева-направо», У3.1, ТУ РБ 05708554.027-98.

ФИЛЬТРЫ ГАЗОВЫЕ ФЛАНЦЕВЫЕ (DN 125 - 200) С ИНДИКАТОРОМ ЗАГРЯЗНЕННОСТИ ФИЛЬТРОЭЛЕМЕНТА стрелочного типа

Материал корпуса: алюминиевые сплавы АК12ОЧ, АК12ПЧ

Монтажное положение: на горизонтальных или вертикальных трубопроводах.

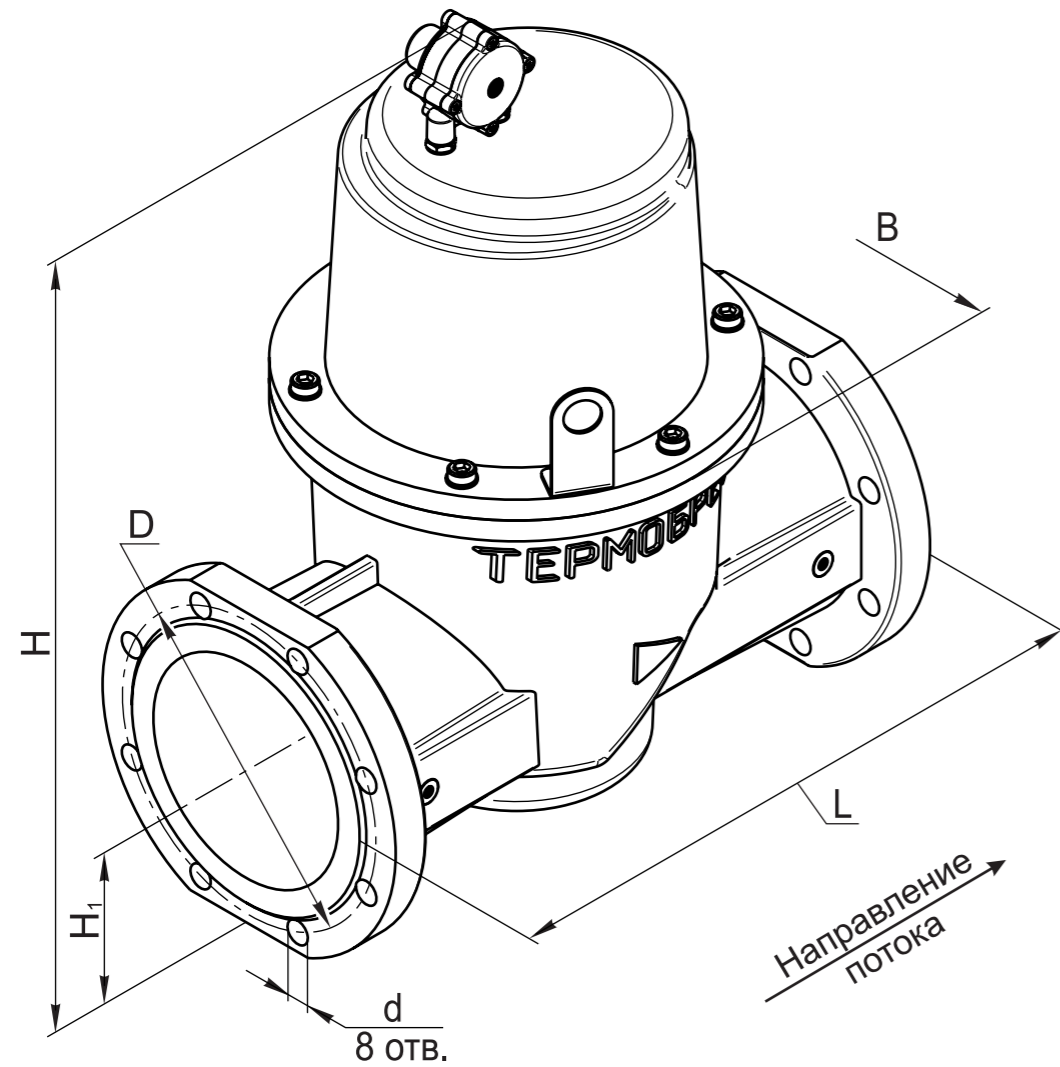


Рис. 10-43

Наименование фильтра	DN	Давление рабочее максимальное, МПа	Рабочая площадь фильтрующего элемента, м ²	Размеры, мм						Масса, кг	Коэффициент сопротивления
				L	B	H	H ₁	D	d		
ФН5-1С	125	0,3	0,11	400	260	540	110	200	18,5	13,0	
ФН5-6С		0,6									
ФН6-1С	150	0,3	0,14	480	310	585	119	225	25,5	11,5	
ФН6-6С		0,6									
ФН8-1С	200	0,3	0,31	600	440	755	158	280	57	6,9	
ФН8-6С		0,6									

Возможно исполнение фильтра с конденсатоотводчиком, расположенным в нижней крышке фильтра.

При заказе фильтра с индикатором загрязненности фильтроэлемента стрелочного типа необходимо обязательно указывать исполнение фильтра или сторону фильтра, по которой располагается лицевая сторона индикатора.

Пример записи фильтра газового номинальным диаметром DN 150 фланцевого исполнения, с индикатором загрязненности фильтроэлемента стрелочного типа, лицевая сторона индикатора располагается по правой стороне фильтра (исполнение - «слева-направо»), максимальное рабочее давление 0,6 МПа, климатическое исполнение УЗ.1:

Фильтр ФН6-6С, исполнение - «слева-направо», УЗ.1, ТУ РБ 05708554.027-98.

Пример записи фильтра газового номинальным диаметром DN 200 фланцевого исполнения, с индикатором загрязненности фильтроэлемента стрелочного типа, лицевая сторона индикатора располагается по левой стороне фильтра (исполнение - «справа-налево»), максимальное рабочее давление 0,6 МПа, климатическое исполнение УЗ.1:

Фильтр ФН8-6С, исполнение - «справа-налево», УЗ.1, ТУ РБ 05708554.027-98.

ФИЛЬТРЫ ГАЗОВЫЕ DN 25 - 200 С ИНДИКАТОРОМ ЗАГРЯЗНЕННОСТИ ФИЛЬТРОЭЛЕМЕНТА электрического типа

Фильтры газовые с индикатором загрязненности фильтроэлемента электрического типа соответствует ТУ РБ 05708554.027-98.

Предназначены для установки на газопроводах перед запорно-регулирующей арматурой газогорелочных устройств котлов, теплогенераторов, инфракрасных обогревателей и других газосжигающих установках с целью очистки газа от механических частиц для повышения надежности оборудования, его долговечности и для:

- визуального контроля степени загрязнения фильтрующего элемента и информирования обслуживающего персонала о необходимости своевременного проведения обслуживания фильтра;
- подачи сигнала в систему автоматики для автоматического контроля степени загрязненности фильтра, что создает возможность оптимизации процесса горения.

Индикаторы загрязненности фильтроэлемента электрического типа изготавливается двух исполнений:

- работающий от сети 24 В постоянного или переменного тока;
- работающий от батареи, включается при нажатии кнопки на корпусе.

Климатическое исполнение: УЗ.1 (-30...+60 °С).

По типу присоединения к трубопроводу фильтры газовые с индикатором загрязненности фильтроэлемента изготавливаются:

- муфтовые от DN 32 до DN 50;
- фланцевые от DN 25 до DN 150.

Фланцы фильтров соответствуют ГОСТ 33259, тип 01, PN 6.



Питание индикатора от сети



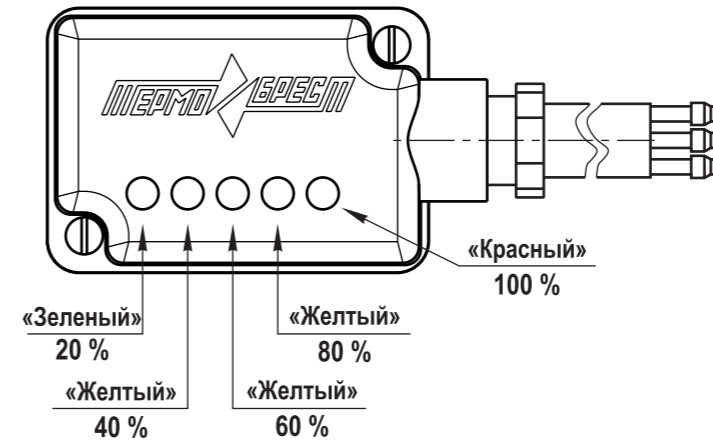
Питание индикатора от батареи

Рис. 10-44. Фильтры газовые с индикатором загрязненности фильтроэлемента электрического типа

ОПРЕДЕЛЕНИЕ СТЕПЕНИ ЗАГРЯЗНЕННОСТИ по индикатору электрического типа

Индикатор загрязненности смонтирован на верхней крышке фильтра газового. Степень засорения фильтра определяется визуально по светодиодной шкале, установленной в индикаторе.

Для индикаторов, работающих от сети - см. рис. 10-45; (схема подключения - см. рис. 10-46);
- для индикаторов, работающих от батареи - см. рис. 10-47.



- 20 % засорения – 1 зеленый светодиод;
- 40 % засорения – 2 светодиода (1 зеленый и 1 желтый);
- 60 % засорения – 3 светодиода (1 зеленый и 2 желтых);
- 80 % засорения – 4 светодиода (1 зеленый и 3 желтых);
- 100 % засорения – все 5 светодиодов (1 зеленый, 3 желтых и 1 красный).

Рис. 10-45. Определение степени загрязненности по индикатору, работающим от сети

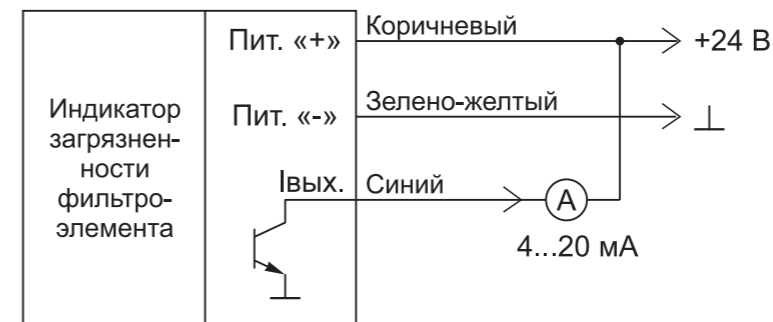


Рис. 10-46. Схема подключения индикатора, работающего от сети

Работающий от сети индикатор загрязненности имеет обратную связь 4...20 мА. В зависимости от степени загрязненности пропорционально изменяется значение тока обратной связи: от 4 мА (соответствует нулевому перепаду давления) до 20 мА (соответствует перепаду 10 кПа).

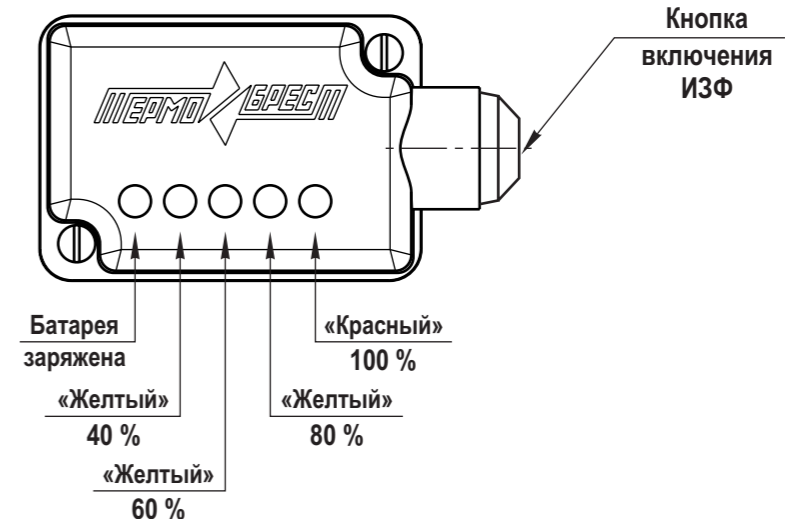


Рис. 10-47. Определение степени загрязненности по индикатору, работающим от батареи

Определение степени загрязненности по индикатору, работающим от батареи:

- батарея заряжена – 1 зеленый светодиод;
- 40 % засорения – 2 светодиода (1 зеленый и 1 желтый);
- 60 % засорения – 3 светодиода (1 зеленый и 2 желтых);
- 80 % засорения – 4 светодиода (1 зеленый и 3 желтых);
- 100 % засорения – все 5 светодиодов (1 зеленый, 3 желтых и 1 красный).

Для включения ИЗФ, работающим от батареи необходимо нажать на кнопку включения, расположенную сбоку на корпусе ИЗФ. Для сохранения заряда питающей батареи не рекомендуется нажимать на кнопку включения более 5 с.

Срок службы батареи - не более одного года при использовании ИЗФ во включенном состоянии 1 раз в сутки.

Тип используемой батареи - 23Е. Напряжение питания батареи - 12 В пост. тока.

Обозначение фильтров газовых производства СП «ТермоБрест» ООО с индикаторами загрязненности фильтроэлемента электрического типа:

- ФН...Ес – питание индикатора от сети;
- ФН...Ет – питание индикатора от батареи.

Основные технические характеристики фильтров газовых муфтовых DN 32 - 50 с индикатором загрязненности фильтроэлемента электрического типа

Наименование фильтра	DN	Давление рабочее максимальное, МПа	G, дюйм	Рабочая площадь фильтрующего элемента, м ²	Размеры, мм				Масса, кг	Коэффициент сопротивления	Рис.	
					L	B	H	H ₁				
ФН1 ¹ / ₄ -2 Ес	32	0,3	1 ¹ / ₄	0,030	140	100	240	90	2,7	3,3	10-48	
ФН1 ¹ / ₄ -2 Ет											10-49	
ФН1 ¹ / ₄ -6 Ес		0,6									10-48	
ФН1 ¹ / ₄ -6 Ет											10-49	
ФН1 ¹ / ₂ -2 Ес	40	0,3	1 ¹ / ₂		162	108	256	99	3,4	3,2	10-48	
ФН1 ¹ / ₂ -2 Ет											10-49	
ФН1 ¹ / ₂ -6 Ес		0,6									10-48	
ФН1 ¹ / ₂ -6 Ет											10-49	
ФН2-2 Ес	50	0,3	2			162	118	246	94	3,6	3,4	10-48
ФН2-2 Ет												10-49
ФН2-6 Ес		0,6										10-48
ФН2-6 Ет												10-49

ФИЛЬТРЫ ГАЗОВЫЕ МУФТОВЫЕ DN 32, 40, 50 С ИНДИКАТОРОМ ЗАГРЯЗНЕННОСТИ ФИЛЬТРОЭЛЕМЕНТА электрического типа

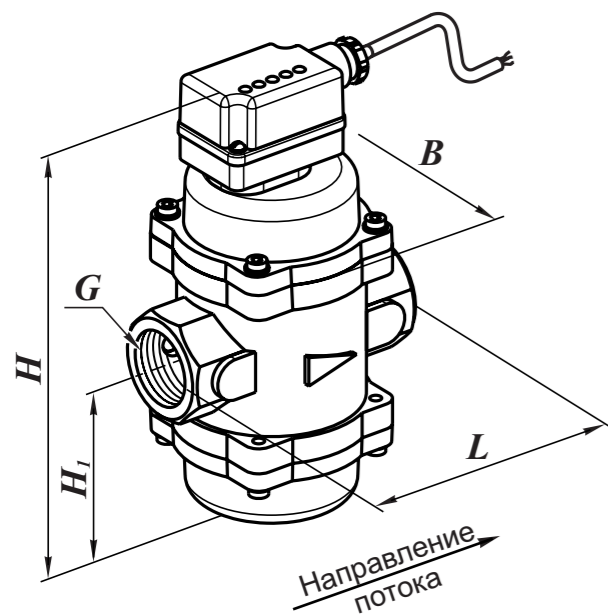


Рис. 10-48

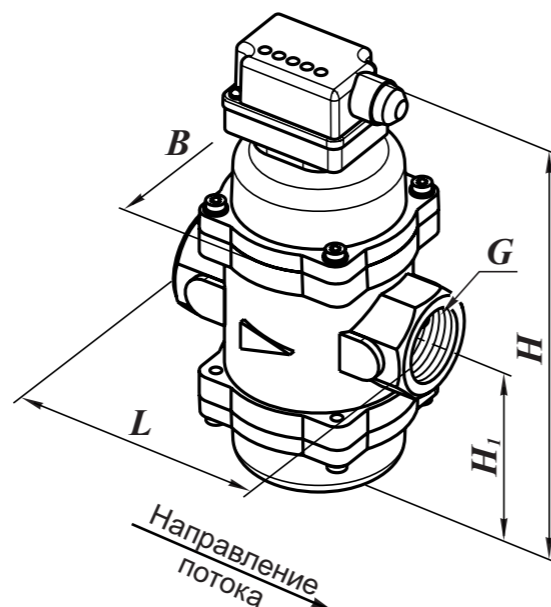


Рис. 10-49

Материал корпуса: алюминиевые сплавы АК12ОЧ, АК12ПЧ

Монтажное положение: на горизонтальных или вертикальных трубопроводах. Не допускается установка фильтра на трубопроводе в положении, при котором индикатор находится снизу

Пример записи фильтра газового номинальным диаметром DN 32 (G 1¹/₄"") муфтового исполнения, с индикатором загрязненности фильтроэлемента, работающего от сети, максимальное рабочее давление 0,3 МПа, климатическое исполнение УЗ.1:

Фильтр ФН1¹/₄-2 Ес, УЗ.1, ТУ РБ 05708554.027-98.

Пример записи фильтра газового номинальным диаметром DN 40 (G 1¹/₂"") муфтового исполнения, с индикатором загрязненности фильтроэлемента, работающего от батареи, максимальное рабочее давление 0,6 МПа, климатическое исполнение УЗ.1:

Фильтр ФН1¹/₂-6 Ет, УЗ.1, ТУ РБ 05708554.027-98.

Возможно исполнение фильтра с конденсатоотводчиком, расположенным в нижней крышке фильтра.

Пример обозначения фильтра газового номинальным диаметром DN 32 фланцевого исполнения, на максимальное рабочее давление 0,6 МПа, с конденсатоотводчиком, климатическое исполнение УЗ.1:

Фильтр ФН1¹/₄-6МК фл., УЗ.1, ТУ РБ 05708554.027-98.

**ФИЛЬТРЫ ГАЗОВЫЕ ФЛАНЦЕВЫЕ DN 25 - 100
С ИНДИКАТОРОМ ЗАГРЯЗНЕННОСТИ ФИЛЬТРОЭЛЕМЕНТА**

электрического типа

Материал корпуса: алюминиевые сплавы АК12ОЧ, АК12ПЧ

Монтажное положение: на горизонтальных или вертикальных трубопроводах. Не допускается установка фильтра на трубопроводе в положении, при котором индикатор находится снизу.

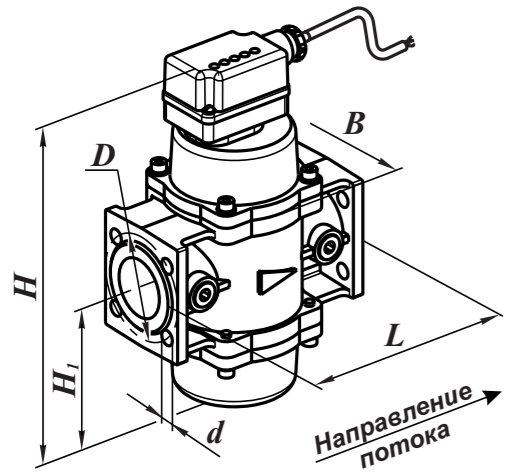


Рис. 10-50

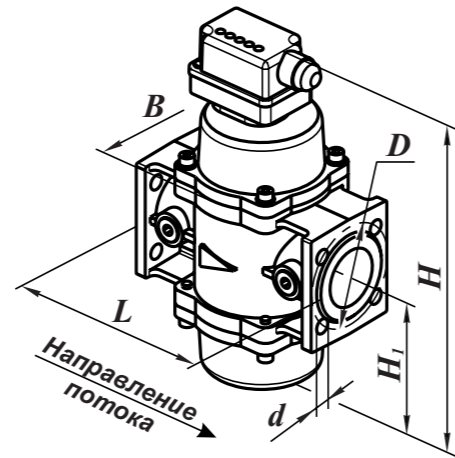


Рис. 10-51

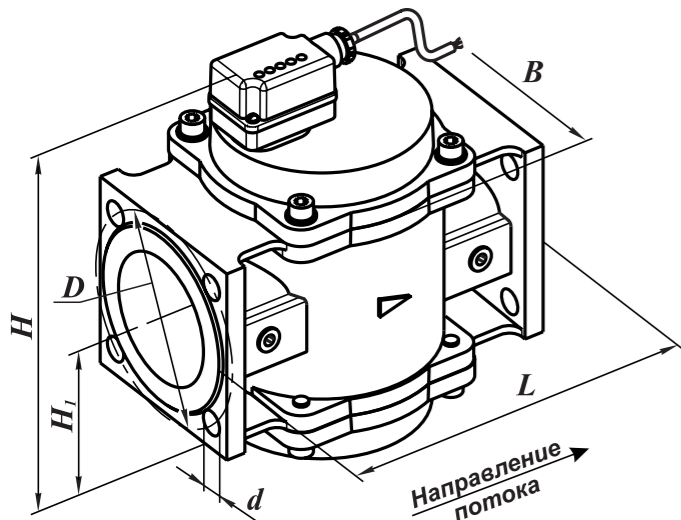


Рис. 10-52

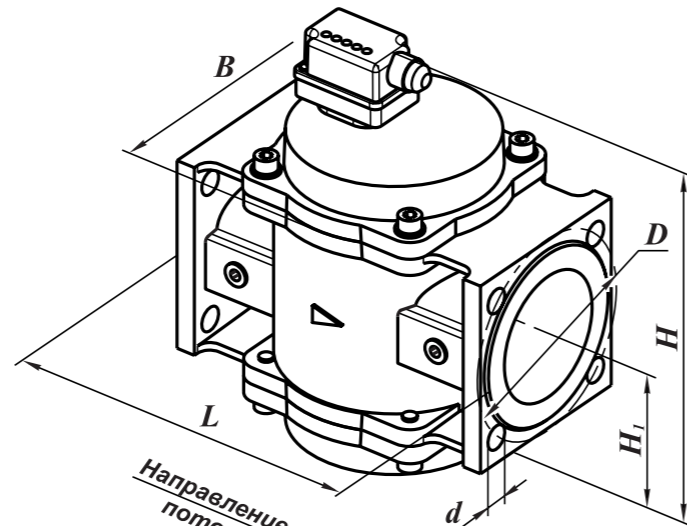


Рис. 10-53

Пример записи фильтра газового номинальным диаметром DN 40 фланцевого исполнения, с индикатором загрязненности фильтроэлемента, работающего от сети, максимальное рабочее давление 0,3 МПа, климатическое исполнение УЗ.1:

Фильтр ФН1¹/₂-2 Ес фл., УЗ.1, ТУ РБ 05708554.027-98.

Пример записи фильтра газового номинальным диаметром DN 100, с индикатором загрязненности фильтроэлемента, работающего от батареи, максимальное рабочее давление 0,6 МПа, климатическое исполнение УЗ.1:

Фильтр ФН4-6 Ет, УЗ.1, ТУ РБ 05708554.027-98.

Основные технические характеристики фильтров газовых фланцевых DN 25 - 100 с индикатором загрязненности фильтроэлемента электрического типа

Наименование фильтра	DN	Давление рабочее максимальное, МПа	Рабочая площадь фильтрующего элемента, м ²	Размеры, мм						Масса, кг	Коэффициент сопротивления	Рис.
				L	B	H	H ₁	D	d			
ФН1-2 Ес фл.	25	0,3	0,023	160	95	252	96	75	11	3,2	2,2	10-50
ФН1-2 Ет фл.												10-51
ФН1-6 Ес фл.		0,6										10-50
ФН1-6 Ет фл.												10-51
ФН1 ¹ / ₄ -2 Ес фл.	32	0,3	0,03	162	100	240	90	90	12,5	3,3	3,3	10-50
ФН1 ¹ / ₄ -2 Ет фл.												10-51
ФН1 ¹ / ₄ -6 Ес фл.		0,6										10-50
ФН1 ¹ / ₄ -6 Ет фл.												10-51
ФН1 ¹ / ₂ -2 Ес фл.	40	0,3	0,03	187	108	256	99	100	14	3,5	2,2	10-50
ФН1 ¹ / ₂ -2 Ет фл.												10-51
ФН1 ¹ / ₂ -6 Ес фл.		0,6										10-50
ФН1 ¹ / ₂ -6 Ет фл.												10-51
ФН2-2 Ес фл.	50	0,3	0,04	235	144	276	108	130	18	5,5	2,9	10-52
ФН2-2 Ет фл.												10-53
ФН2-6 Ес фл.		0,6										10-52
ФН2-6 Ет фл.												10-53
ФН2 ¹ / ₂ -1 Ес	65	0,3	0,05	258	168	286	113	150	18	6,7	3,0	10-52
ФН2 ¹ / ₂ -1 Ет												10-53
ФН2 ¹ / ₂ -6 Ес		0,6										10-52
ФН2 ¹ / ₂ -6 Ет												10-53
ФН3-1 Ес	80	0,3	0,06	278	185	312	126	170	18	7,8	4,4	10-52
ФН3-1 Ет												10-53
ФН3-6 Ес		0,6										10-52
ФН3-6 Ет												10-53
ФН4-1 Ес	100	0,3	0,06	278	185	312	126	170	18	7,8	4,4	10-52
ФН4-1 Ет												10-53
ФН4-6 Ес		0,6										10-52
ФН4-6 Ет												10-53

**ФИЛЬТРЫ ГАЗОВЫЕ ФЛАНЦЕВЫЕ DN 125 - 200
С ИНДИКАТОРОМ ЗАГРЯЗНЕННОСТИ ФИЛЬТРОЭЛЕМЕНТА
электрического типа**

Материал корпуса: алюминиевые сплавы АК12ОЧ, АК12ПЧ

Монтажное положение: на горизонтальных или вертикальных трубопроводах.
Не допускается установка фильтра на трубопроводе в положении, при котором индикатор находится снизу.

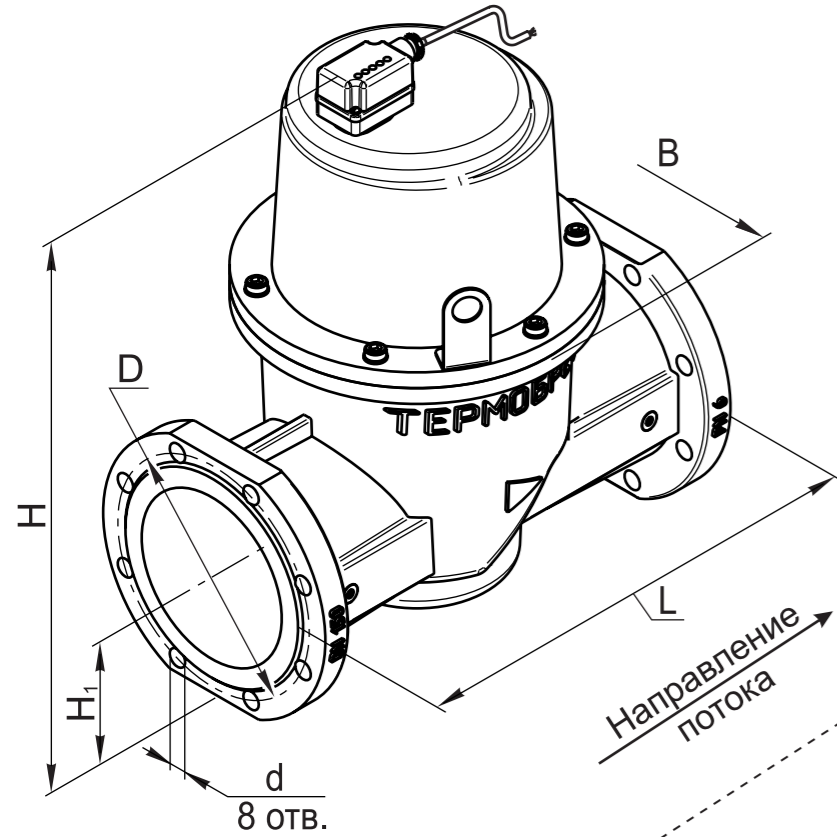


Рис. 10-54

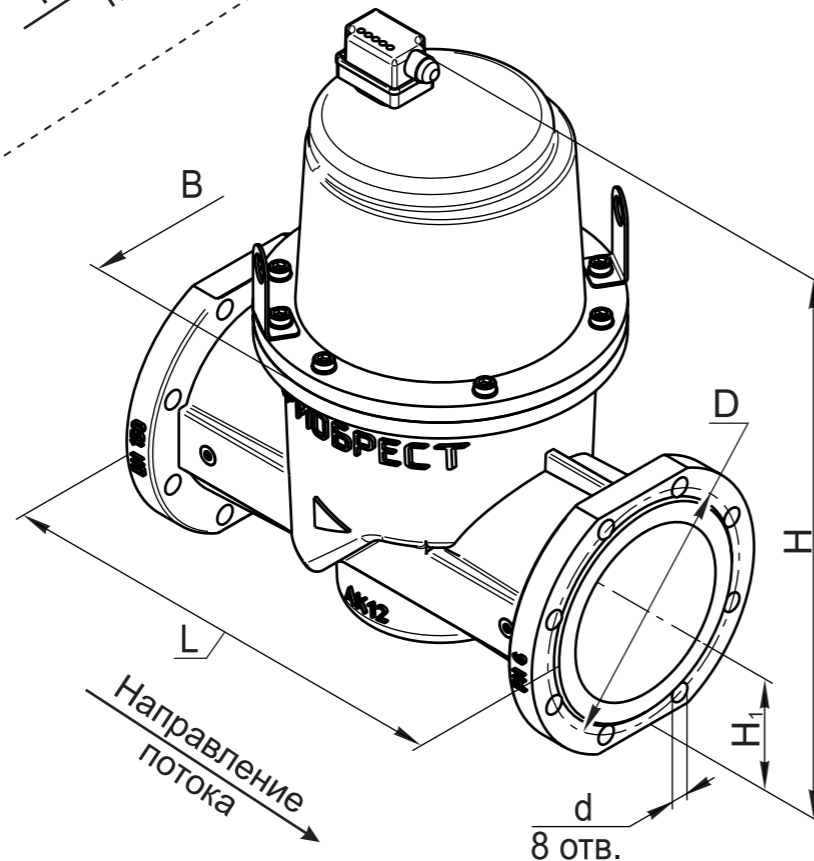


Рис. 10-55

Наименование фильтра	DN	Давление рабочее максимальное, МПа	Рабочая площадь фильтрующего элемента, м ²	Размеры, мм						Масса, кг	Коэффициент сопротивления	Рис.	
				L	B	H	H ₁	D	d				
ФН5-1 Ес	125	0,3	0,11	400	260	515	110	200	18	13,0	10-54		
ФН5-1 Ет											10-55		
ФН5-6 Ес		0,6									10-54		
ФН5-6 Ет											10-55		
ФН6-1 Ес	150	0,3	0,14	480	310	560	119	225			25	11,5	10-54
ФН6-1 Ет													10-55
ФН6-6 Ес		0,6											10-54
ФН6-6 Ет													10-55
ФН8-1 Ес	200	0,3	0,31	600	440	727	158	280	56	6,9			10-54
ФН8-1 Ет													10-55
ФН8-6 Ес		0,6											10-54
ФН8-6 Ет													10-55

Возможно исполнение фильтра с конденсатоотводчиком, расположенным в нижней крышке фильтра.

Пример обозначения фильтра газового номинальным диаметром DN 150, с индикатором загрязненности фильтроэлемента, работающего от батареи, на максимальное рабочее давление 0,6 МПа, с конденсатоотводчиком, климатическое исполнение УЗ.1:

Фильтр ФН6-6 ЕтК, УЗ.1, ТУ РБ 05708554.027-98.

ФИЛЬТРЫ ГАЗОВЫЕ ФЛАНЦЕВЫЕ DN 50 - 200

(исполнение: с присоединительными фланцами PN 16)

Фильтры газовые фланцевые (исполнение: с присоединительными фланцами PN 16) соответствуют ТУ РБ 05708554.027-98.

Фильтры предназначены для установки на газопроводах перед запорно-регулирующей газогорелочных устройств котлов, теплогенераторов, инфракрасных обогревателей и других газосжигающих установках с целью очистки газа от механических частиц для повышения надежности и долговечности работы оборудования.

Климатическое исполнение: УЗ.1 (-30...+60 °С);
У2 (-45...+60 °С);
УХЛ1 (-60...+60 °С).

Структура обозначения:

1 2 3 4 5 6 7
ФН Х - Х Х Х Х

1. ФН - обозначение серии
2. Присоединительный размер, дюймы
3. Дефис
4. Исполнение фильтра по максимальному рабочему давлению:
 - 1 - (0...0,3) МПа;
 - 2 - (0...0,3) МПа;
 - 6 - (0...0,6) МПа.

5. Дополнительные устройства:

М - наличие индикатора загрязненности фильтра механического типа

С - наличие индикатора загрязненности фильтра стрелочного типа

Ес - наличие индикатора загрязненности фильтра электрического типа, работающего от сети;

Ет - наличие индикатора загрязненности фильтра электрического типа, работающего от батареи.

6. Исполнение: **К** - наличие конденсатоотводчика.

7. Исполнение - с присоединительными фланцами PN 16.

Фланцы фильтров (исполнение: с присоединительными фланцами PN 16) соответствуют ГОСТ 33259, тип 01, PN 16.

Размеры ответных фланцев приведены на рис. 10-56.

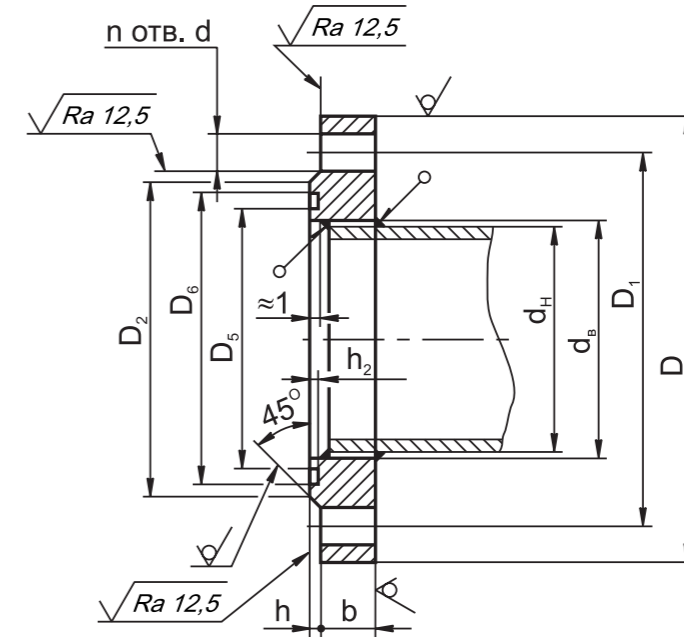


Рис. 10-56. Размеры ответных фланцев для фильтров с присоединительными фланцами PN 16

Размеры ответных фланцев для фильтров с присоединительными фланцами PN 16

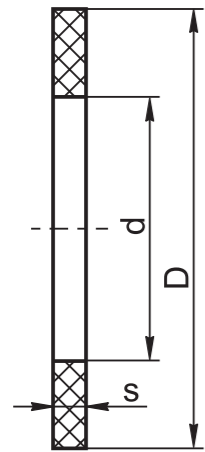
DN	Исполнение	D	D ₁	D ₂	D ₅	D ₆	h ₂	d	n	d _n	d _b	h	b	Номинальный диаметр болтов или шпилек
50	PN 16	160	125	102	72	88	3	18	4	57	59	3	19	M16
65		180	145	122	94	110				76	78		21	
80		195	160	133	105	121				89	91		23	
100		215	180	158	128	150				108	110			
125		245	210	184	154	176			114	116	25			
150		280	240	212	182	204			133	135				
									140	142				
									152	154				
									159	161				
200		335	295	268	238	260			22	22	12		219	

1. Монтаж фланцевых соединений выполнить с применением прокладок из резины МБС средней твердости (Рис. 10-57). Ответные фланцы - стальные приварные по ГОСТ 33259-2015 (Рис. 10-56).

Усилие затяжки: 35±5 Н·м (для болтов с резьбой М16).
40±5 Н·м (для болтов с резьбой М20).

2. Отклонения от параллельности и перпендикулярности уплотнительных поверхностей присоединяемых фланцев не должны превышать 0,2 мм на 100 мм диаметра.

3. Для подключения датчиков-реле давления или других устройств и приборов в корпусе фильтра предусмотрены отверстия с резьбой G1/4. Для уплотнения резьбы в месте подключения приборов используйте ленту фторопластовую ФУМ или аналогичный уплотняющий материал.



DN	Исполнение	D	d	s
50	PN 16	88	78	4
65		110	100	
80		121	110	
100		150	136	
125		176	162	
150		204	190	
200		260	246	

Рис. 10-57. Прокладка из резины листовой марки МБС для фланцев исполнения PN 16

Техническое обслуживание

1. В процессе эксплуатации происходит постепенное увеличение сопротивления фильтра в результате его загрязнения.
2. Критерием загрязнения фильтра считается снижение давления за фильтром ниже допустимого для газогорелочного устройства при нормальном присоединительном давлении на входе фильтра.
3. Чистку фильтрующего элемента следует проводить продувкой сжатым воздухом или промывкой в воде с использованием моющих средств.
4. Сушку фильтрующего элемента рекомендуется проводить естественным путем или продувкой сжатым воздухом при температуре не более +90 °С.
5. В конструкцию фильтров ФН...-...К входит конденсатоотводчик. Для слива образующегося в процессе работы фильтра конденсата необходимо выкрутить конденсатоотводчик из нижней крышки и дождаться удаления влаги (мусора) из корпуса фильтра.

Методика расчета расходных характеристик фильтров аналогична методике расчета характеристик клапанов (см. стр. 1-19).

ФИЛЬТРЫ ГАЗОВЫЕ ФЛАНЦЕВЫЕ DN 50 - 150
(исполнение: с присоединительными фланцами PN 16)

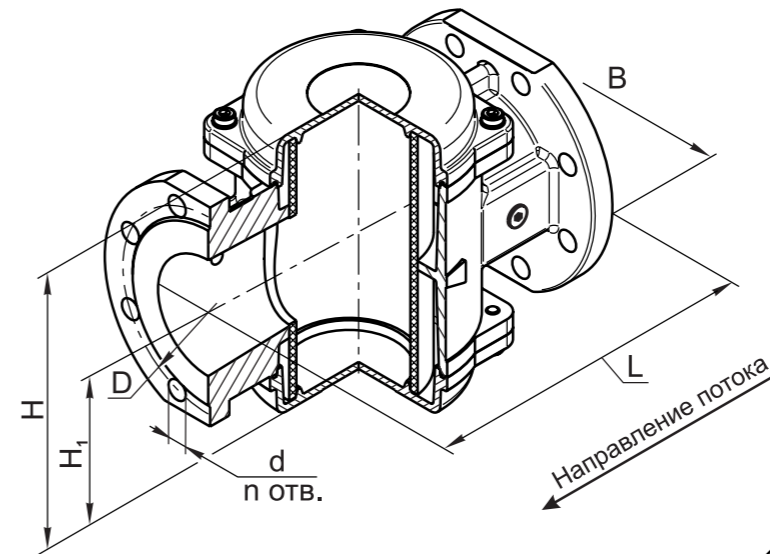


Рис. 10-58

Материал корпуса: алюминиевые сплавы АК120Ч, АК12ПЧ

Монтажное положение: на горизонтальных или вертикальных трубопроводах.

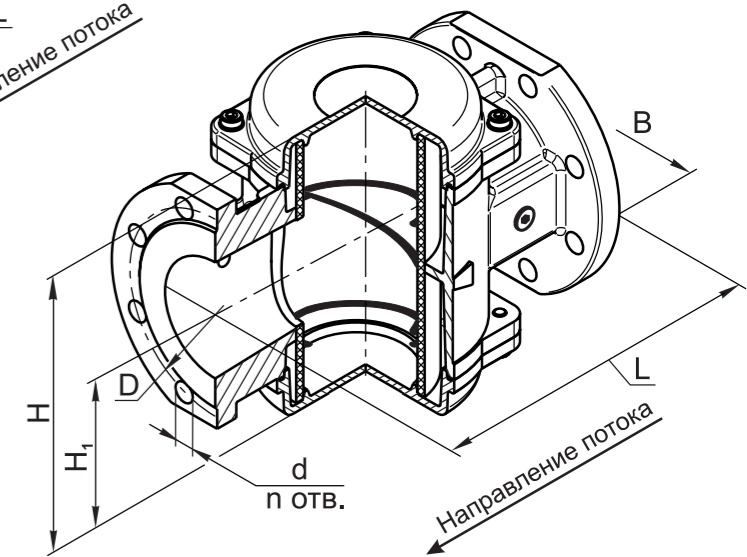


Рис. 10-59

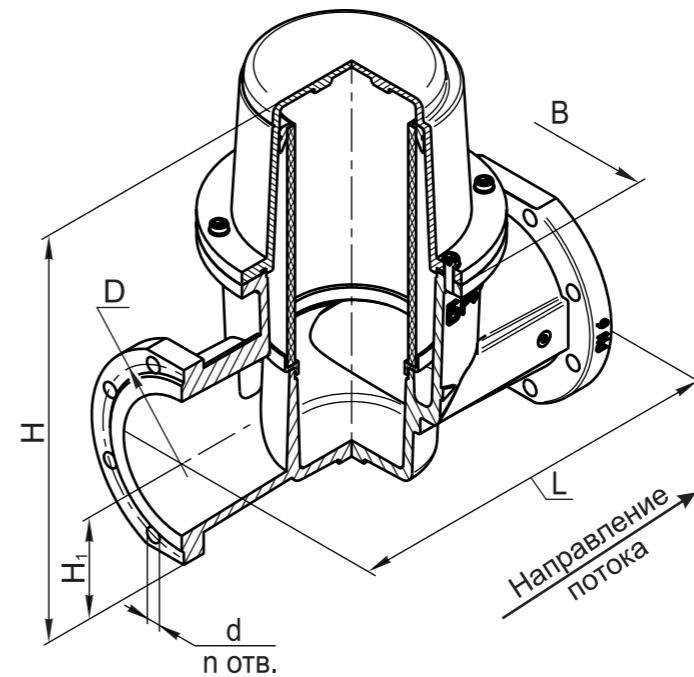


Рис. 10-60

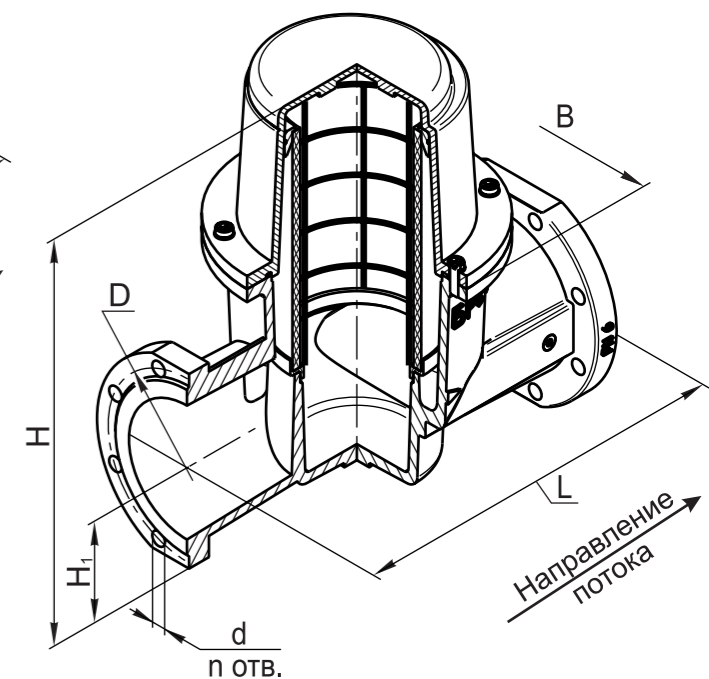


Рис. 10-61

Наименование фильтра	Исполнение	DN	Давление рабочее максимальное, МПа	Рабочая площадь фильтрующего элемента, м ²	Размеры, мм					n	Масса, кг	Коэффициент сопротивления	Рис.	
					L	B	H	H ₁	D					d
ФН2-2 фл.	с присоединительными фланцами PN 16	50	0,3	0,03	230	165	188	94	125	4	4,7	3,0	10-58	
ФН2-6 фл.			0,6										10-59	
ФН2 ^{1/2} -1		65	0,3	0,04	260	185	216	108	145		8	6,1	2,9	10-58
ФН2 ^{1/2} -6			0,6											10-59
ФН3-1		80	0,3	0,05	290	200	226	113	160	18		7,2	3,0	10-58
ФН3-6			0,6											10-59
ФН4-1		100	0,3	0,06	314	220	252	126	180		22	9,4	4,4	10-58
ФН4-6			0,6											10-59
ФН5-1		125	0,3	0,12	400	260	455	110	210	12		19	13,0	10-60
ФН5-6			0,6											10-61
ФН6-1		150	0,3	0,14	480	310	500	119	240		22	26	11,5	10-60
ФН6-6			0,6											10-61
ФН8-1		200	0,3	0,31	600	440	671	158	295	12		57	6,9	10-60
ФН8-6			0,6											10-61

При заказе фильтров данного исполнения обязательно необходимо указывать: с присоединительными фланцами PN 16 бар.

Пример записи фильтра газового номинальным диаметром DN 65, исполнение с присоединительными фланцами PN 16 бар, максимальное рабочее давление 0,3 МПа, климатическое исполнение УЗ.1:

Фильтр ФН2^{1/2}-1 (исполнение: с присоединительными фланцами PN 16), УЗ.1, ТУ РБ 05708554.027-98.

ФИЛЬТРЫ ГАЗОВЫЕ ФЛАНЦЕВЫЕ DN 50 - 150
с индикатором загрязненности фильтроэлемента механического типа
(исполнение: с присоединительными фланцами PN 16)

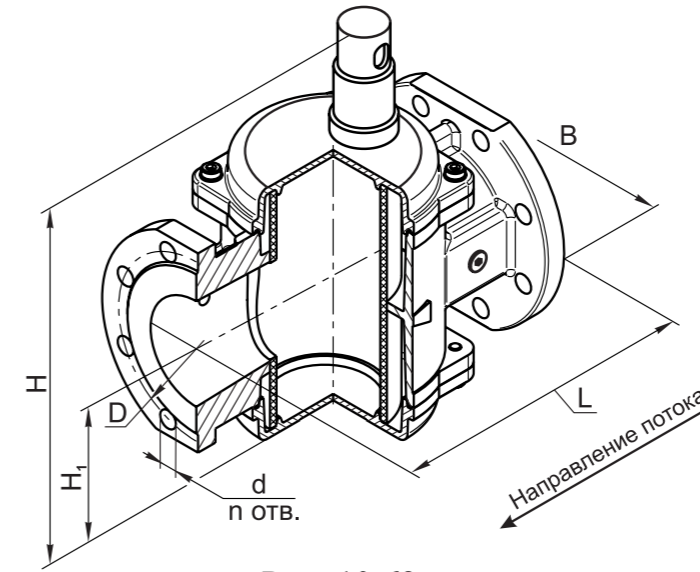


Рис. 10-62

Материал корпуса:
 алюминиевые сплавы АК12ОЧ, АК12ПЧ
Монтажное положение: на горизонтальных или вертикальных трубопроводах.
Максимальный перепад давления по индикатору загрязненности фильтроэлемента: 10 кПа

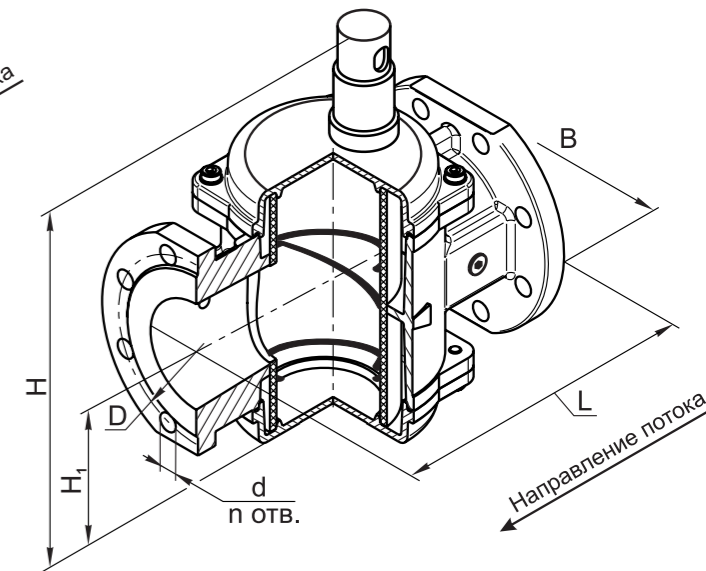


Рис. 10-63

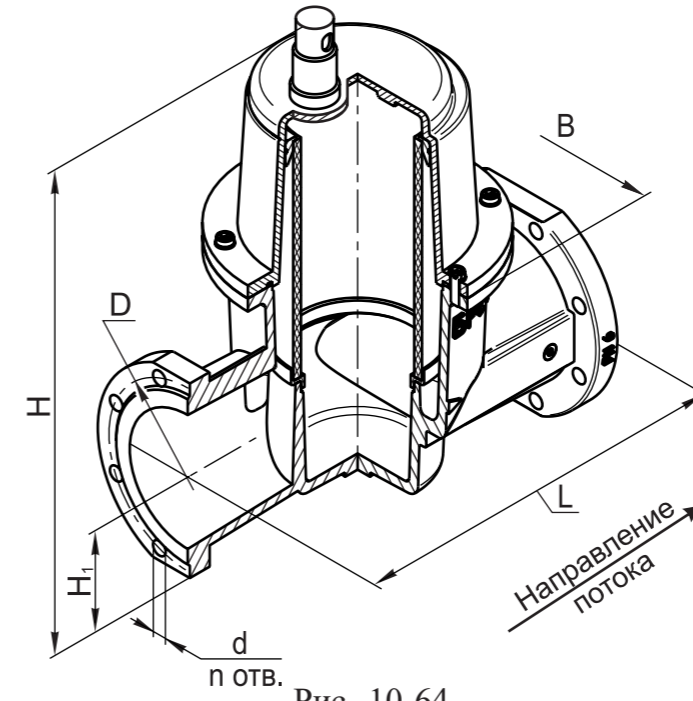


Рис. 10-64

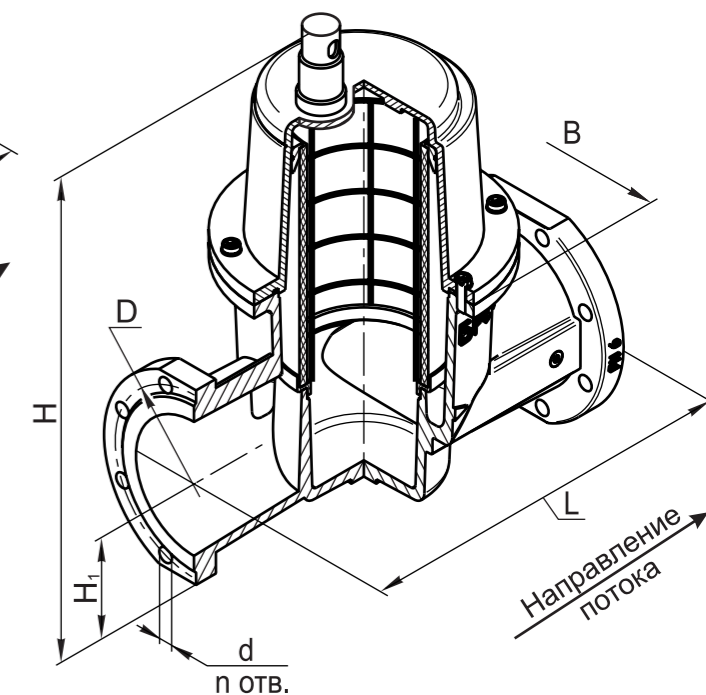


Рис. 10-65

Наименование фильтра	Исполнение	DN	Давление рабочее максимальное, МПа	Рабочая площадь фильтрующего элемента, м ²	Размеры, мм					n	Масса, кг	Коэффициент сопротивления	Рис.	
					L	B	H	H ₁	D					d
ФН2-2М фл.	с присоединительными фланцами PN 16	50	0,3	0,03	230	165	282	94	125	4	5,0	3,0	10-62	
ФН2-6М фл.			0,6										10-63	
ФН2 ^{1/2} -1М		65	0,3	0,04	260	185	310	108	145		8	6,4	2,9	10-62
ФН2 ^{1/2} -6М			0,6											10-63
ФН3-1М		80	0,3	0,05	290	200	320	113	160	18	7,5	3,0	10-62	
ФН3-6М			0,6										10-63	
ФН4-1М		100	0,3	0,06	314	220	346	126	180	8	9,7	4,4	10-62	
ФН4-6М			0,6										10-63	
ФН5-1М		125	0,3	0,12	400	260	550	110	210	22	19,5	13,0	10-64	
ФН5-6М			0,6										10-65	
ФН6-1М		150	0,3	0,14	480	310	595	119	240	12	26,5	11,5	10-64	
ФН6-6М			0,6										10-65	
ФН8-1М		200	0,3	0,31	600	440	765	158	295	12	57,5	6,9	10-64	
ФН8-6М			0,6										10-65	

ФИЛЬТРЫ ГАЗОВЫЕ ФЛАНЦЕВЫЕ DN 50 - 200 с индикатором загрязненности фильтроэлемента стрелочного типа (исполнение: с присоединительными фланцами PN 16)

Материал корпуса: алюминиевые сплавы АК12ОЧ, АК12ПЧ

Монтажное положение: на горизонтальных или вертикальных трубопроводах.

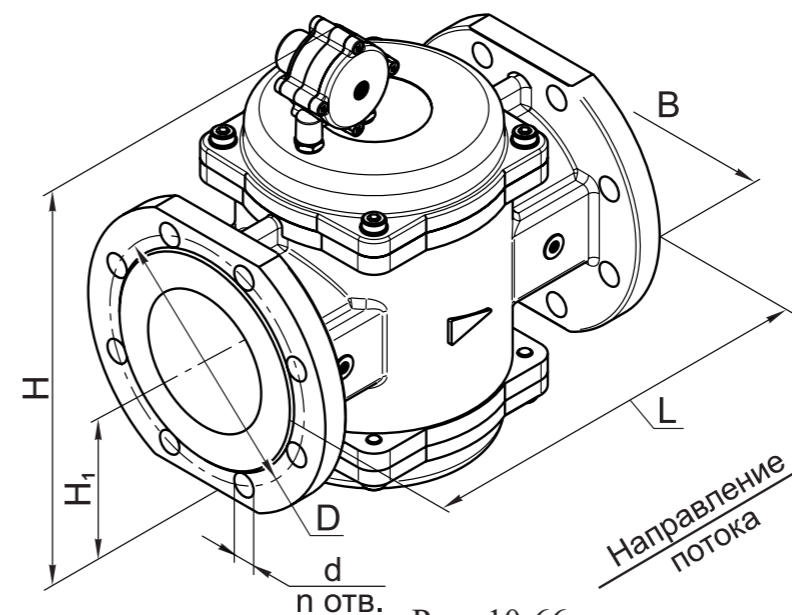


Рис. 10-66

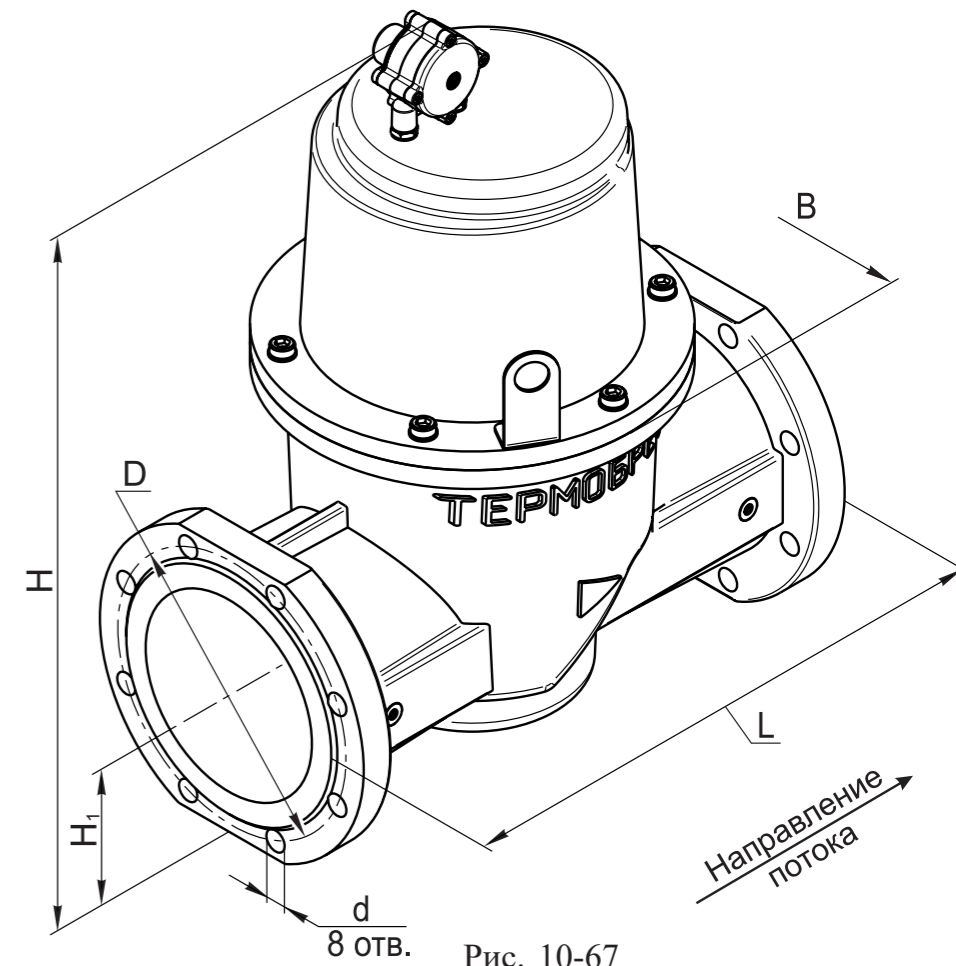


Рис. 10-67

При заказе фильтров данного исполнения обязательно необходимо указывать: **с присоединительными фланцами PN 16 бар.**

Пример записи фильтра газового номинальным диаметром DN 80, с индикатором загрязненности фильтроэлемента механического типа, исполнение с присоединительными фланцами PN 16 бар, максимальное рабочее давление 0,3 МПа, климатическое исполнение У2:

Фильтр ФН3-1М (исполнение: с присоединительными фланцами PN 16), У2, ТУ РБ 05708554.027-98.

Наименование фильтра	Исполнение	DN	Давление рабочее максимальное, МПа	Рабочая площадь фильтрующего элемента, м ²	Размеры, мм					n	Масса, кг	Коэффициент сопротивления	Рис.		
					L	B	H	H ₁	D					d	
ФН2-2С фл.	с соединительными фланцами PN 16	50	0,3	0,03	230	165	272	94	125	4	5,0	3,0	10-66		
ФН2-6С фл.			0,6												
ФН2 ^{1/2} -1С		65	0,3	0,04	260	185	300	108	145						
ФН2 ^{1/2} -6С			0,6												
ФН3-1С		80	0,3	0,05	290	200	310	113	160	8	7,5	3,0			
ФН3-6С			0,6												
ФН4-1С		100	0,3	0,06	314	220	335	126	180		9,7	4,4			
ФН4-6С			0,6												
ФН5-1С		125	0,3	0,12	400	260	539	110	210		19,5	13,0			
ФН5-6С			0,6												
ФН6-1С		150	0,3	0,14	480	310	585	119	240		22	26,5		11,5	10-67
ФН6-6С			0,6												
ФН8-1С		200	0,3	0,31	600	440	755	158	295	12		57,5		6,9	
ФН8-6С			0,6												

ФИЛЬТРЫ ГАЗОВЫЕ ФЛАНЦЕВЫЕ DN 50 - 200 с индикатором загрязненности фильтроэлемента электрического типа (исполнение: с соединительными фланцами PN 16)

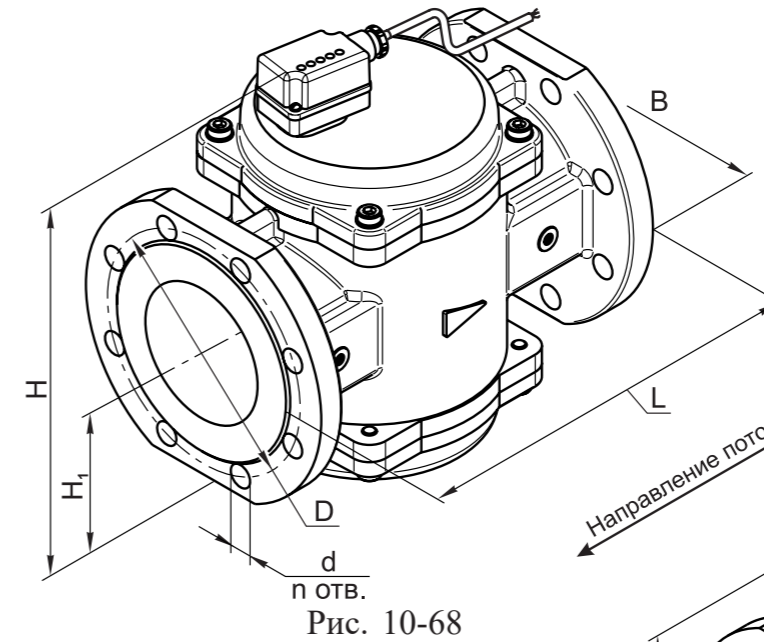


Рис. 10-68

Материал корпуса:
алюминиевые сплавы АК12ОЧ, АК12ПЧ

Монтажное положение:
на горизонтальных или вертикальных трубопроводах.

Максимальный перепад давления по индикатору загрязненности фильтроэлемента: 10 кПа

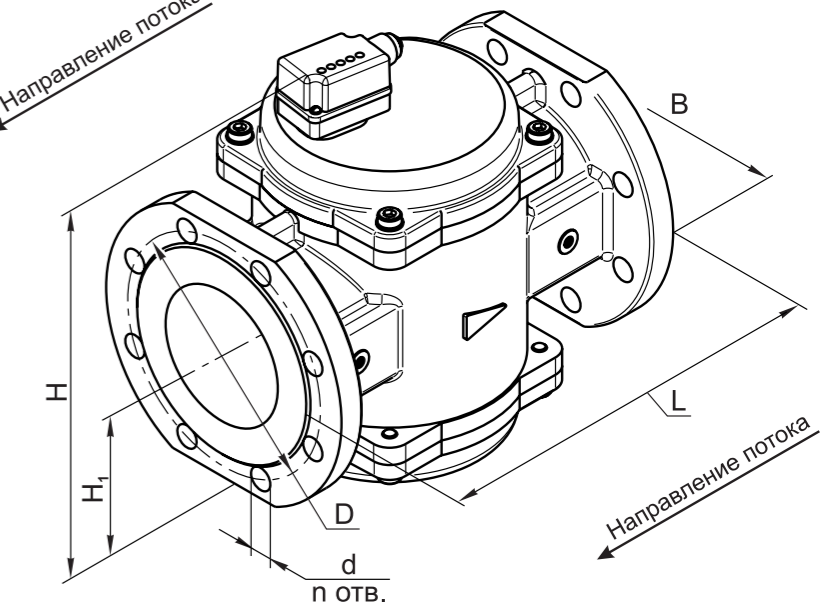


Рис. 10-69

При заказе фильтров данного исполнения обязательно необходимо указывать: **с соединительными фланцами PN 16 бар.**

Пример записи фильтра газового номинальным диаметром DN 150, исполнение с соединительными фланцами PN 16 бар, с индикатором загрязненности фильтроэлемента стрелочного типа, лицевая сторона индикатора располагается по правой стороне фильтра (исполнение - «слева-направо»), максимальное рабочее давление 0,6 МПа, климатическое исполнение УЗ.1:

Фильтр ФН6-6С, исполнение: с соединительными фланцами PN 16, «слева-направо», УЗ.1, ТУ РБ 05708554.027-98.

Возможно исполнение фильтра с конденсатоотводчиком, расположенным в нижней крышке фильтра.

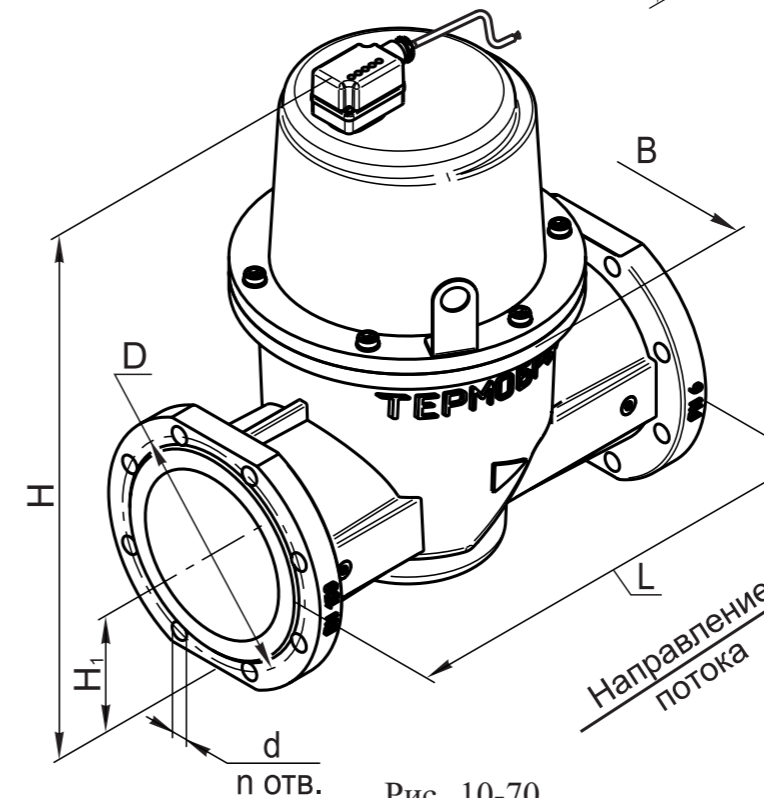


Рис. 10-70

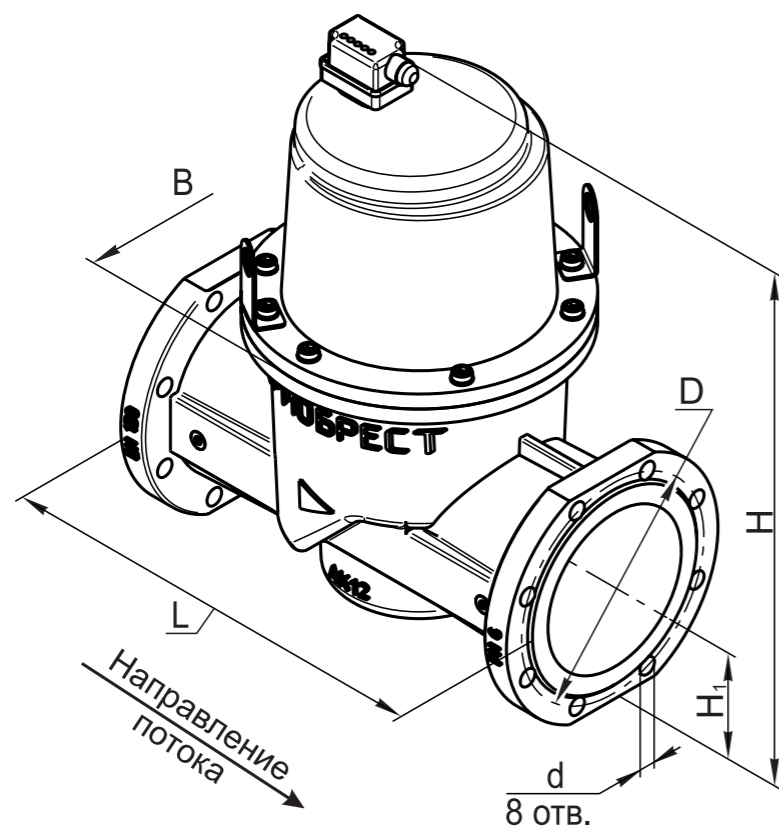


Рис. 10-71

Наименование фильтра	Исполнение	DN	Давление рабочее максимальное, МПа	Рабочая площадь фильтрующего элемента, м ²	Размеры, мм					n	Масса, кг	Коэффициент сопротивления	Рис.																					
					L	B	H	H ₁	D					d																				
ФН2-2 Ес фл.	с присоединительными фланцами PN 16	50	0,3	0,03	230	165	246	94	125	18	4	5,0	3,0	10-68																				
ФН2-2 Ет фл.														10-69																				
ФН2-6 Ес фл.			0,6											10-68																				
ФН2-6 Ет фл.														10-69																				
ФН2 ^{1/2} -1 Ес		65	0,3											0,04	260	185	276	108	145	18	4	6,4	2,9	10-68										
ФН2 ^{1/2} -1 Ет																								10-69										
ФН2 ^{1/2} -6 Ес			0,6																					10-68										
ФН2 ^{1/2} -6 Ет																								10-69										
ФН3-1 Ес		80	0,3																					0,05	290	200	286	113	160	18	8	7,5	3,0	10-68
ФН3-1 Ет																																		10-69
ФН3-6 Ес			0,6																															10-68
ФН3-6 Ет																																		10-69

Наименование фильтра	Исполнение	DN	Давление рабочее максимальное, МПа	Рабочая площадь фильтрующего элемента, м ²	Размеры, мм					n	Масса, кг	Коэффициент сопротивления	Рис.																															
					L	B	H	H ₁	D					d																														
ФН4-1 Ес	с присоединительными фланцами PN 16	100	0,3	0,06	314	220	312	126	180	18	8	19,5	13,0	10-68																														
ФН4-1 Ет														10-69																														
ФН4-6 Ес			0,6											10-68																														
ФН4-6 Ет														10-69																														
ФН5-1 Ес		125	0,3											0,12	400	260	513	110	210	18	8	19,5	13,0	10-70																				
ФН5-1 Ет																								10-71																				
ФН5-6 Ес			0,6																					10-70																				
ФН5-6 Ет																								10-71																				
ФН6-1 Ес		150	0,3																					0,14	480	310	560	119	240	22	8	26,5	11,5	10-70										
ФН6-1 Ет																																		10-71										
ФН6-6 Ес			0,6																															10-70										
ФН6-6 Ет																																		10-71										
ФН8-1 Ес		200	0,3																															0,31	600	440	765	158	295	22	12	57,5	6,9	10-70
ФН8-1 Ет																																												10-71
ФН8-6 Ес			0,6																																									10-70
ФН8-6 Ет																																												10-71

При заказе фильтров данного исполнения обязательно необходимо указывать: **с присоединительными фланцами PN 16 бар.**

Пример записи фильтра газового номинальным диаметром DN 80, с индикатором загрязненности фильтроэлемента электрического типа, работающего от сети, исполнение с присоединительными фланцами PN 16 бар, максимальное рабочее давление 0,3 МПа, климатическое исполнение УЗ.1:

Фильтр ФН3-1 Ес (исполнение: с присоединительными фланцами PN 16), УЗ.1, ТУ РБ 05708554.027-98.

Пример записи фильтра газового номинальным диаметром DN 100, с индикатором загрязненности фильтроэлемента электрического типа, работающего от батареи, исполнение с присоединительными фланцами PN 16 бар, максимальное рабочее давление 0,6 МПа, климатическое исполнение УЗ.1:

Фильтр ФН4-6 Ет (исполнение: с присоединительными фланцами PN 16), УЗ.1, ТУ РБ 05708554.027-98.

Возможно исполнение фильтра с конденсатоотводчиком, расположенным в нижней крышке фильтра.

Пример записи фильтра газового номинальным диаметром DN 100, с индикатором загрязненности фильтроэлемента электрического типа, работающего от батареи, исполнение с присоединительными фланцами PN 16 бар, максимальное рабочее давление 0,6 МПа, с конденсатоотводчиком, климатическое исполнение УЗ.1:

Фильтр ФН4-6 ЕтК (исполнение: с присоединительными фланцами PN 16), УЗ.1,
ТУ РБ 05708554.027-98.

ФИЛЬТРЫ ГАЗОВЫЕ КОМПАКТНЫЕ

серии ФН

Фильтры газовые компактные соответствуют ТУ РБ 05708554.027-98.

Фильтры предназначены для установки на газопроводах перед запорно-регулирующей газогорелочных устройств котлов, теплогенераторов, инфракрасных обогревателей и других газосжигающих установках с целью очистки газа от механических частиц для повышения надежности и долговечности работы оборудования.

Рекомендуется устанавливать данный тип фильтров перед комбинированными регуляторами давления типа РС...-КД.

Климатическое исполнение: УЗ.1 (-30...+60 °С);
У2 (-45...+60 °С);
УХЛ1 (-60...+60 °С).

Структура обозначения:

1 2 3 4 5 6
ФН X - X X (исполнение)

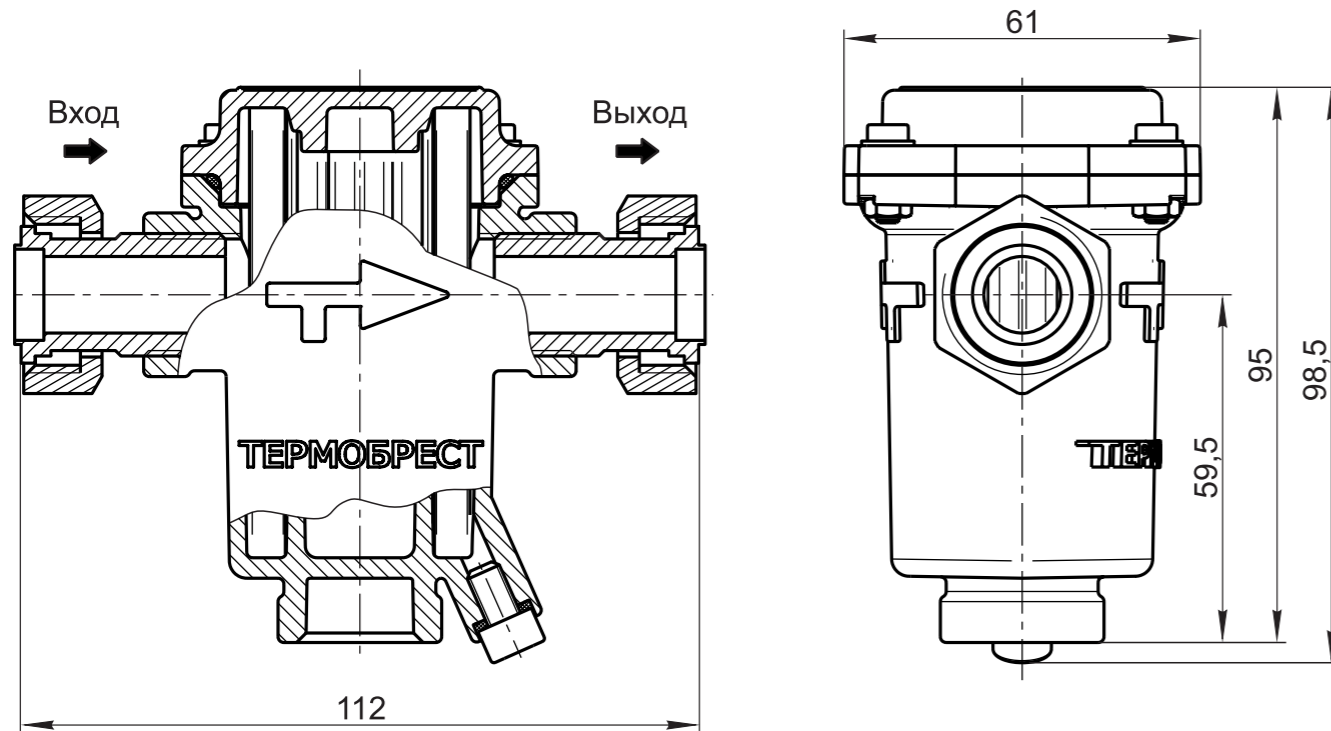
1. ФН - обозначение серии
2. Номинальный диаметр DN, дюймы: 1/2"
3. Дефис
4. Исполнение фильтра по максимальному рабочему давлению:
6 - (0...0,6) МПа.
5. Д - тип фильтра: компактный.
6. Исполнение фильтра по способу присоединения, исполнительным размерам и климатическому исполнению.



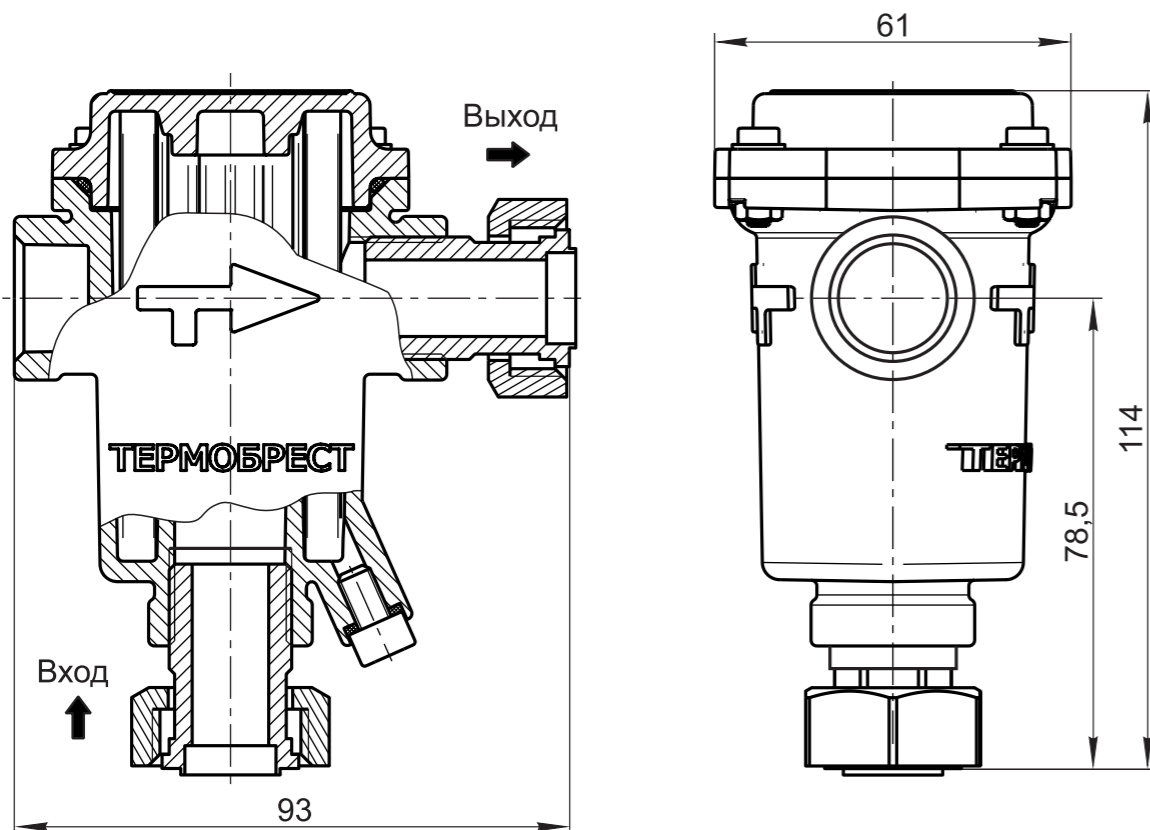
Рис. 10-72

Исполнение фильтров по способу присоединения

Исполнение - линейное



Исполнение - угловое



Материалы деталей:

корпус и крышки - ЦАМ;
 фильтрующая сетка - нержавеющая сталь;
 присоединительные патрубки и накидные гайки - латунь.

Основные технические данные:

Давление рабочее максимальное - 0,6 МПа.
 Степень фильтрации (минимальный размер улавливаемых частиц):
 - сетки - 0,25 мм (250 мкм).

Коэффициент сопротивления:

- для линейного исполнения - 2,5;
 - для углового исполнения - 3,0.

Масса - 0,82 кг.

Дополнительные устройства:

наличие конденсатоотвода в нижней части корпуса фильтра (винт с резьбой М6).

Монтажное положение:

на горизонтальных и вертикальных участках трубопровода; конденсатоотвод должен располагаться снизу.

Присоединительные размеры (по умолчанию):

- входного патрубка - DN 15 (накидная гайка - G^{3/4}");
 - выходного патрубка - DN 15 (накидная гайка - G^{3/4}").

По специальному заказу поставляются фильтры газовые с другими присоединительными размерами или элементами (указывается дополнительно):

- с входными патрубками - DN 20 (накидная гайка - G1") или DN 25 (гайка - G1 1/4");
- с выходными патрубками - DN 20 (накидная гайка - G1") или DN 25 (гайка - G1 1/4");
- с входными и выходными штуцерами различной наружной резьбы.

ПРИМЕР ЗАПИСИ ПРИ ЗАКАЗЕ фильтра газового компактного, исполнение линейное, присоединительные размеры: вход - гайка G^{3/4}", выход - гайка G^{3/4}"; климатическое исполнение УХЛ1:

ФН^{1/2}-6Д исполнение: линейное, вход - гайка G^{3/4}", выход - гайка G^{3/4}", УХЛ1.

