

Блоки электромагнитных клапанов (в алюминиевом корпусе)

Вводная часть	11-3
Общие технические характеристики блоков электромагнитных клапанов в алюминиевом корпусе	11-4
Порядок монтажа и эксплуатации	11-4
Примеры обозначения блоков при заказе	11-5

Основные типы блоков электромагнитных клапанов в алюминиевом корпусе

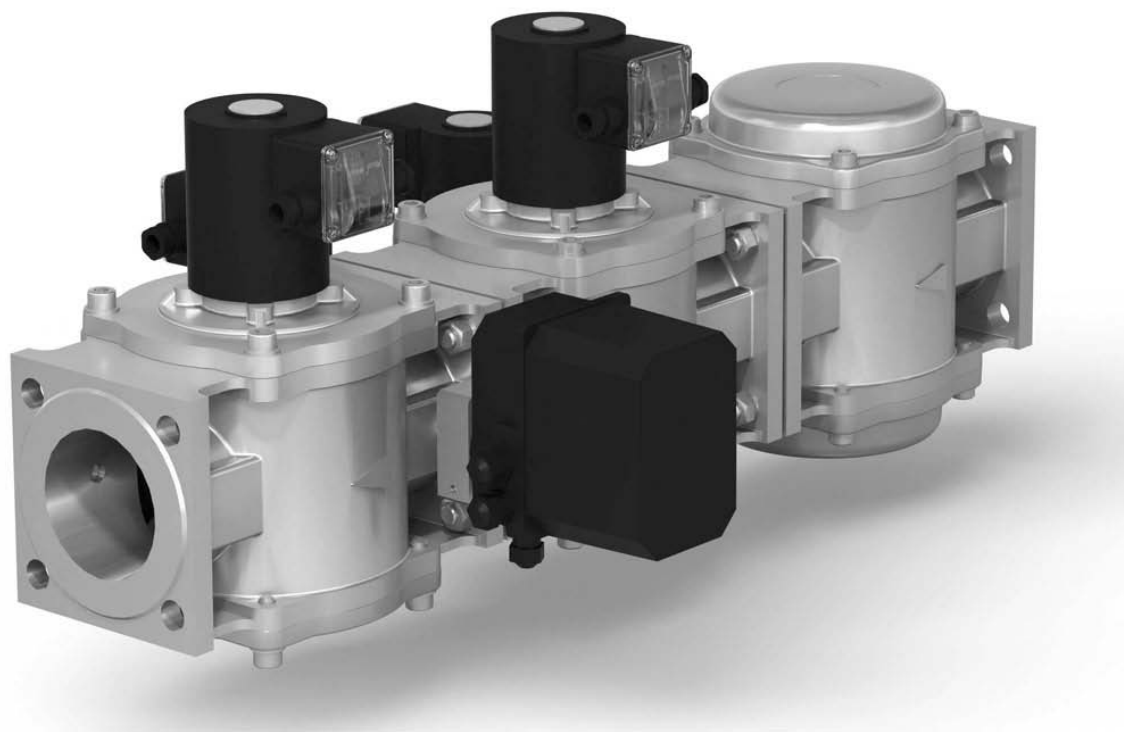
Схема 1	11-7
Схема 2	11-8
Схема 3.1	11-9
Схема 3.2	11-10
Схема 3.3	11-11
Схема 4	11-13
Схема 5.1	11-14
Схема 5.2	11-15
Схема 5.3	11-16
Схема 6	11-18
Схема 7.1	11-19
Схема 7.2	11-20
Схема 7.3	11-22
Схема 8.1	11-23
Схема 8.2	11-24
Схема 9	11-26
Схема 10.1	11-27
Схема 10.2	11-29
Схема 11	11-31
Схема 12	11-32
Схема 13	11-33
Схема 14	11-34
Схема 15	11-35
Схема 16	11-36
Схема 17	11-38
Примечания к блокам клапанов	11-40

Основные типы блоков электромагнитных клапанов
с установленными заслонками регулируемыми
и заслонками дроссельного типа

Вводная часть	11-41
Схема 3	11-42
Схема 5	11-44
Схема 7	11-46
Схема 8	11-48
Схема 10	11-50
Схема 11	11-52
Схема 16	11-54
Схема 17	11-56

Примечания к блокам клапанов с установленными заслонками регулируемыми и заслонками дроссельного типа	11-58
---	-------

Блоки электромагнитных клапанов с установленными регулятором-стабилизатором давления и предохранительно-сбросным клапаном	11-59
---	-------



БЛОКИ ЭЛЕКТРОМАГНИТНЫХ КЛАПАНОВ

Блоки электромагнитных клапанов соответствуют ТУ РБ 05708554.023-97.

Блоки предназначены для использования в системах дистанционного управления потоками различных газовых сред, в том числе углеводородных газов, газовых фаз сжиженных газов, сжатого воздуха и других неагрессивных газов качестве запорно-регулирующего органа при продолжительном режиме работы.

Структура обозначения

1	2	3	4	5	6	7	8							
С2Н - 4 - 02														
исполнение									9	10	11	12	13	
(дополнительные функции)									—	К	П	Д	Е	□

1. С - обозначение серии
2. Присоединительный размер, дюймы
3. Исходное состояние основных клапанов:

Н - нормально-закрытое

4. Дефис
5. Количество клапанов в блоке
6. Дефис
- 7, 8. Номер блока

9. **К** - исполнение основного клапана с регулятором расхода

10. **П** - Исполнение клапанов с датчиком положения

11. **Д** - Наличие датчиков-реле давления

12. **Е** - Исполнение клапанов во взрывозащищенном исполнении

13. Климатическое исполнение, напряжение питания

По типу присоединения к трубопроводу блоки в стальном корпусе изготавливаются:

- муфтовыми от DN 40 до DN 50;
- фланцевыми от DN 15 до DN 100.

Фланцы соответствуют по ГОСТ 12815, исп. 1, до 0,6 МПа.

Климатическое исполнение:

- УХЛ1 (-60...+40 °С) - только для взрывозащищенного исполнения;
- УХЛ2 (-60...+40 °С);
- У2 (-45...+40 °С);
- У3.1 (-30...+40 °С).

Для блоков в стальном корпусе, в состав которого входит клапан с электромеханическим приводом регулятора расхода, климатическое исполнение У3.1 (-30...+40 °С). Возможно изготовление блоков с электроприводом расхода исполнения У2 (-45...+40 °С).

Блоки клапанов с применением электропривода могут обеспечивать как пропорциональное, так и позиционное регулирование.

Применение блоков позволяет значительно уменьшить габариты и материалоемкость арматурной группы горелки, количество сварных швов, трудоемкость монтажа и пусконаладочных работ, повысить надежность работы и удобство обслуживания.

**Общие технические характеристики
блоков электромагнитных клапанов**

Наименование параметра	Значение
Рабочая среда	Углеводородные газы (ГОСТ 5542), газовые фазы сжиженных газов (ГОСТ 20448), воздух, неагрессивные газы
Время открытия / закрытия, с, не более	1
Частота включений, 1/ч, не более	300
Ресурс включений, не менее	500 000
Класс герметичности	A
Степень защиты клапанов, входящих в блок: - общепромышленного исполнения - взрывозащищенного исполнения	IP65 IP67
Напряжение питания переменного тока постоянного тока	220, 110, 24 В; 50, 60 Гц 220, 110, 24 В
Номинальная мощность одной катушки, Вт	25...90
Средний срок службы, лет, не менее	9

Порядок монтажа и эксплуатации

1. Требования безопасности при монтаже и эксплуатации - ГОСТ 12.2.063. Класс защиты от поражения электрическим током I по ГОСТ 12.2.007.0.

2. Перед монтажом необходимо очистить (продуть сжатым воздухом) подводящий трубопровод от загрязнений и механических частиц (окалина, стружка, куски электродов и прочее).

3. Блоки номинальными диаметрами DN 15, 20, 25, 40 и 50 могут устанавливаться на горизонтальных и вертикальных участках трубопровода. Для блоков номинальными диаметрами DN 65, 80, 100 устанавливаются только на горизонтальных участках трубопровода; при этом отклонение от вертикального положения катушек основного рабочего и запорного клапанов, входящих в блок, допускается не более 15°.

4. Направление потока в трубопроводе должно совпадать со знаком «▷» на корпусе клапана.

5. Для уплотнения резьбы в месте соединения корпуса блока с трубопроводом рекомендуется применять ленту фторопластовую ФУМ или аналогичный уплотняющий материал (для блоков муфтового исполнения). Блоки фланцевого исполнения для подсоединения к трубопроводу имеют фланцы. Монтаж фланцевых соединений выполнить с применением прокладок из резины МБС средней твердости (Рис. 1-1). Ответные фланцы - стальные приварные по ГОСТ 12820-80 (Рис. 1-2).

Усилие затяжки: 20±5 Н·м (для болтов с резьбой М10);

25±5 Н·м (для болтов с резьбой М12);

30±5 Н·м (для болтов с резьбой М16).

6. Отклонения от параллельности и перпендикулярности уплотнительных поверхностей присоединяемых фланцев не должны превышать 0,2 мм на 100 мм диаметра.

8. Для подключения датчиков-реле давления, трубопровода запальной горелки или других устройств и приборов в корпусе клапанов предусмотрены отверстия с резьбой G1/4. Для уплотнения резьбы в месте подключения приборов используйте ленту фторопластовую ФУМ или аналогичный уплотняющий материал.

9. Электрический монтаж клапанов, входящих в блок, допускается производить только в обесточенном состоянии клапанов.

При заказе блока необходимо указать обозначение блока, расположение клапанов относительно друг друга (схему блока), состав блока (наименование клапанов, входящих в блок), рабочее давление, климатическое исполнение, напряжение питания.

Для блоков, где применяется электромеханическое регулирование расхода расхода газа дополнительно указывается:

*- для пропорционального регулирования - буквосочетание **ПР.**, а в скобках тип датчика положения (2000 Ом, 100 Ом или 4...20 мА) или величину управляющего напряжения (0...10 В);*

*- для позиционного регулирования - буквосочетание **ПОЗ.***

Примеры обозначения:

Блок С2Н-5-37 с муфтовым исполнением основных клапанов, левым расположением клапанов свечи безопасности и клапана запальной горелки относительно направления потока газа, наличие регулятора расхода в основном клапане, рабочее давление 1 бар, климатическое исполнение УХЛ2, напряжение питания 24 В постоянного тока:

С2Н-5-37 исполнение: муфтовый, левое, К, 1 бар, УХЛ2, 24 В, ТУ РБ 05708554.023-97

Блок С4Н-5-43 с правым расположением клапанов свечи безопасности и запальной горелки относительно направления потока газа, с позиционным регулированием расхода, рабочее давление 0,5 бар, исполнение клапанов с датчиками положения, оснащенный двумя датчиками-реле давления, в сборе с фильтром, климатическое исполнение УЗ.1, напряжение питания 220 В, 50 Гц:

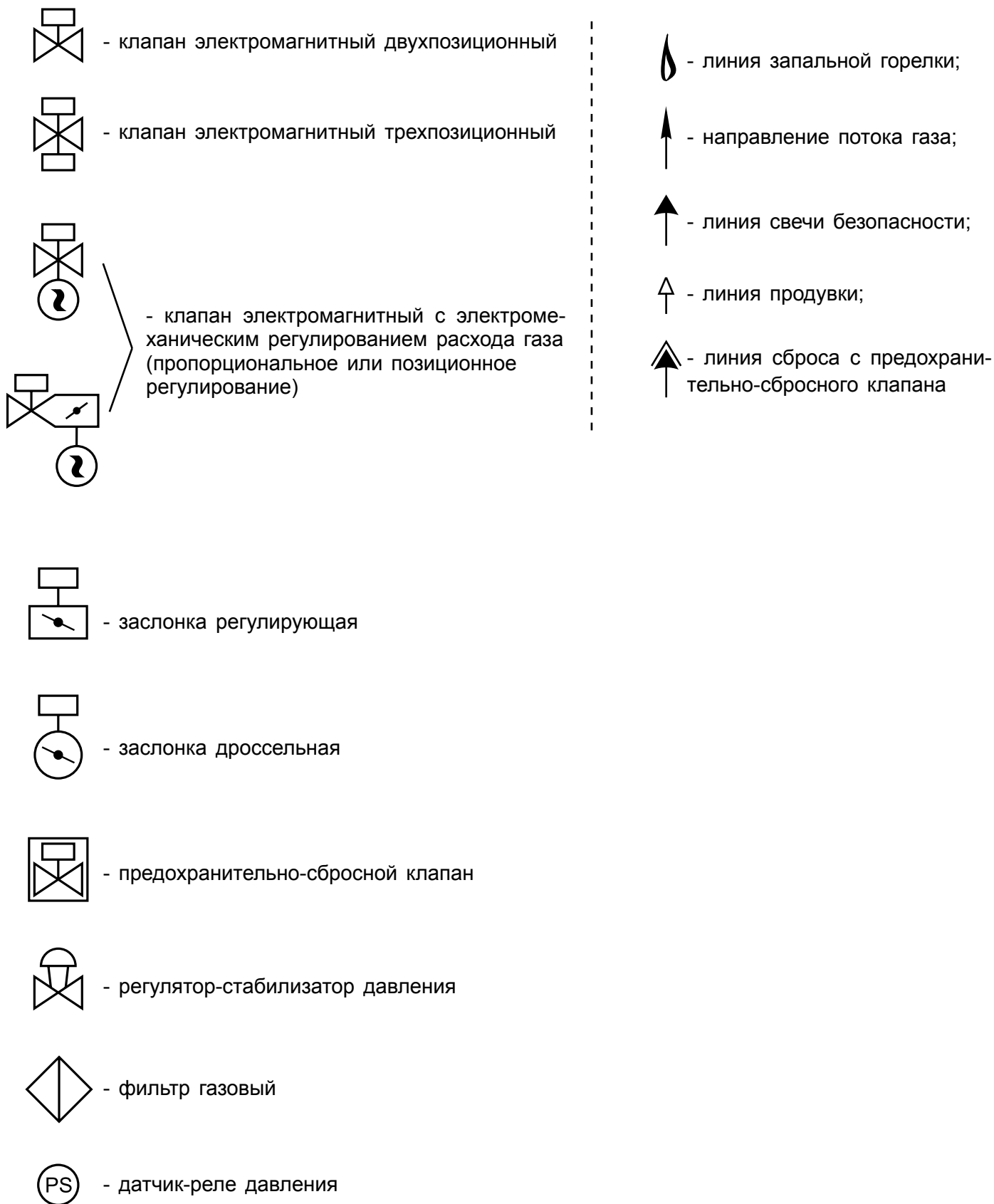
С4Н-5-43 исполнение: правое, ПОЗ; 0,5 бар, П, Д2, с фильтром, УЗ.1, 220 В, 50 Гц, ТУ РБ 05708554.023-97

Блок С3Н-3-20 с правым расположением клапана свечи безопасности относительно направления потока газа, пропорциональное регулирование расхода (датчик положения в электроприводе клапана - токового типа 4...20 мА), рабочее давление 1 бар, оснащенный одним датчиком-реле давления, климатическое исполнение УЗ.1, напряжение питания 220В, 50 Гц:

С3Н-3-20 исполнение: правое, ПР. (4...20 мА), 1 бар, Д, УЗ.1, 220 В, 50 Гц, ТУ РБ 05708554.023-97

Арматура в алюминиевом корпусе

Условные обозначения на схемах блоков



**ОСНОВНЫЕ ТИПЫ
БЛОКОВ ЭЛЕКТРОМАГНИТНЫХ
КЛАПАНОВ**

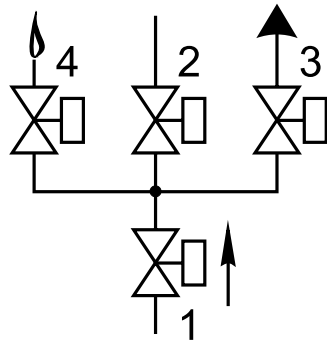


Схема 1

Блок (рис. 11-1, 11-2) состоит из следующих основных узлов и деталей:

- основного запорного клапана 1;
- рабочего клапана 2;
- клапана свечи безопасности 3;
- клапана запальной горелки 4.

Клапан свечи безопасности может располагаться справа по ходу газа (рис. 11-1) или слева (рис. 11-2).

Материал корпусов всех клапанов, входящих в блок, - сплав АК12ОЧ, АК12ПЧ.

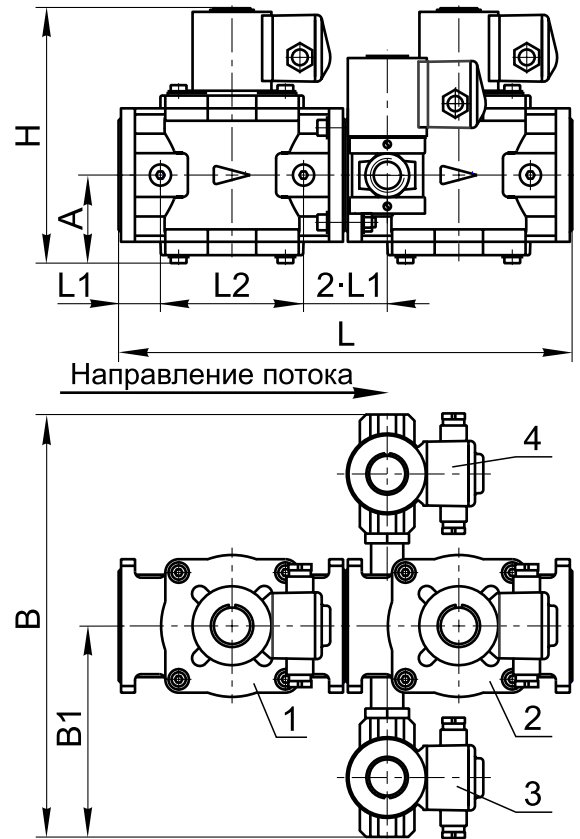


Рис. 11-1

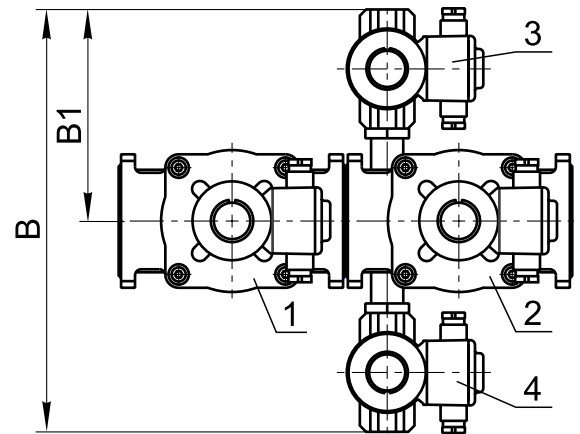


Рис. 11-2

Обозначение	Номинальный диаметр DN		№, тип клапана в схеме		Основные размеры, мм, не более						Масса, кг, не более	
	мм	дюймы			L	B	H	A	L1	L2		B1
C1 ¹ / ₂ H-4-01 ...	40	1 ¹ / ₂	1) ВН1 ¹ / ₂ H-1 (К, П) 2) ВН1 ¹ / ₂ H-1 (П)	3) ВФ ³ / ₄ H-4 (П) 4) ВН ¹ / ₂ H-4 (П)	320	350	210	75	28,5	105	175	12,8
C2H-4-02 ...	50	2	1) ВН2H-1 (К, П) 2) ВН2H-1 (П)	3) ВФ ³ / ₄ H-4 (П) 4) ВН ¹ / ₂ H-4 (П)	374	360	212	77	34,5	118	180	13,8
C2 ¹ / ₂ H-4-04 ...	65	2 ¹ / ₂	1) ВН2 ¹ / ₂ H-0,5* (К, П) 2) ВН2 ¹ / ₂ H-0,5* (П)	3) ВФ ³ / ₄ H-4 (П) 4) ВН ¹ / ₂ H-4 (П)	470	390	270	86	42,5	150	195	20,3
C3H-4-05 ...	80	3	1) ВН3H-0,5* (К, П) 2) ВН3H-0,5* (П)	3) ВФ ³ / ₄ H-4 (П) 4) ВН ¹ / ₂ H-4 (П)	516	400	300	95	39	180	200	23,5
C4H-4-06 ...	100	4	1) ВН4H-0,5* (К, П) 2) ВН4H-0,5* (П)	3) ВФ ³ / ₄ H-4 (П) 4) ВН ¹ / ₂ H-4 (П)	556	420	325	110	41,5	195	210	27,5

ОСНОВНЫЕ ТИПЫ БЛОКОВ ЭЛЕКТРОМАГНИТНЫХ КЛАПАНОВ

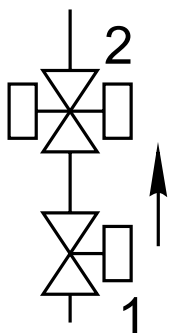


Схема 2

Блок (рис. 11-3, 11-4) состоит из следующих основных узлов и деталей:

- основного запорного клапана 1;
- рабочего клапана 2.

Для блока С2Н-2-10 перепусковой клапан может располагаться слева по ходу газа (рис. 11-4) или справа.

Материал корпусов всех клапанов, входящих в блок, - сплав АК12ОЧ, АК12ПЧ.

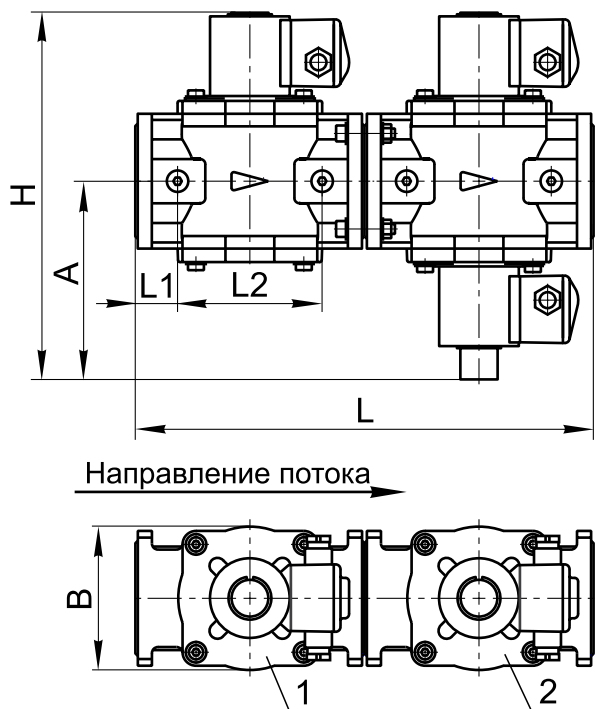


Рис. 11-3

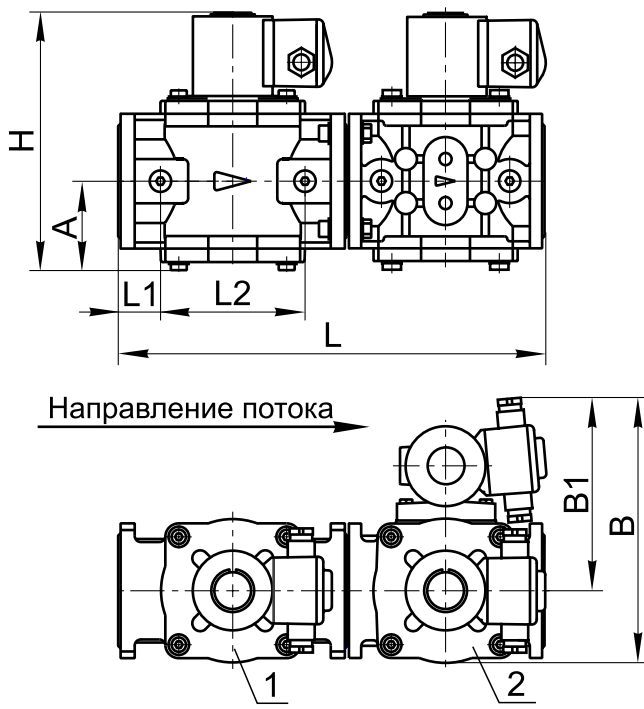


Рис. 11-4

Обозначение	Номинальный диаметр DN		№, тип клапана в схеме	Основные размеры, мм, не более						Масса, кг, не более	Номер рисунка	
	мм	дюймы		L	B	H	A	L1	L2			B1
С1Н-2-64 ...	25	1	1) ВН1Н-4 фл. (К, П) 2) ВН1В-0,2 фл. (П)	320	95	281	153	30	100	-	8,5	10-3
С1Н-2-65 ...			1) ВН1Н-4 фл. (К, П) 2) ВН1В-1 фл. (П)									
С1 ¹ / ₂ Н-2-07 ...	40	1 ¹ / ₂	1) ВН1 ¹ / ₂ Н-1 (К, П) 2) ВН1 ¹ / ₂ В-0,2 (П)		108	307	170	28,5	105			
С2Н-2-08 ...	50	2	1) ВН2Н-1 (К, П) 2) ВН2В-0,2 (П)	374	118			34,5	118		11,7	
С1 ¹ / ₂ Н-2-09 ...	40	1 ¹ / ₂	1) ВН1 ¹ / ₂ Н-1 (К, П) 2) ВН1 ¹ / ₂ В-1 (П)	320	210	210	75	28,5	105	125	12,5	10-4
С2Н-2-10 ...												

ОСНОВНЫЕ ТИПЫ БЛОКОВ ЭЛЕКТРОМАГНИТНЫХ КЛАПАНОВ

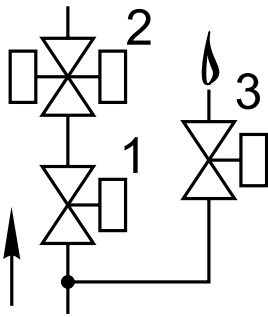


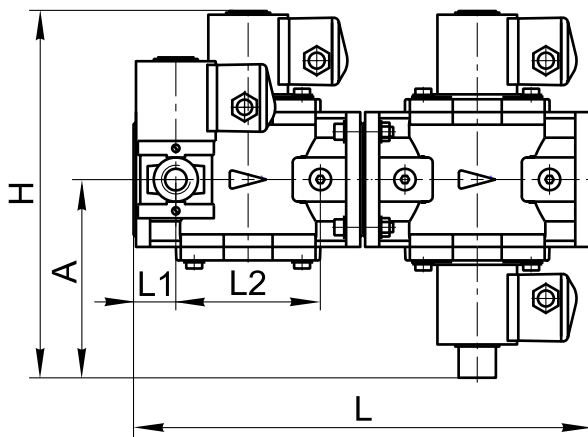
Схема 3.1

Блок (рис. 11-5, 11-6) состоит из следующих основных узлов и деталей:

- основного запорного клапана 1;
- рабочего клапана 2;
- клапана запальной горелки 3.

Клапан запальной горелки может располагаться справа по ходу газа (рис. 11-5, 11-6) или справа.

Материал корпусов всех клапанов, входящих в блок, - сплав АК12ОЧ, АК12ПЧ.



Направление потока →

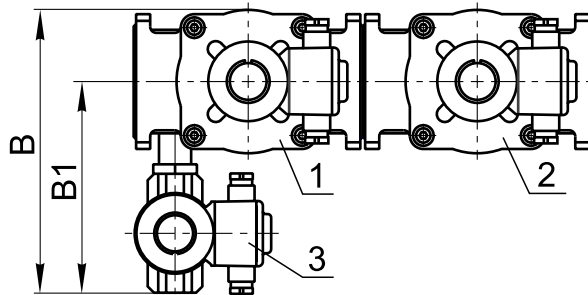
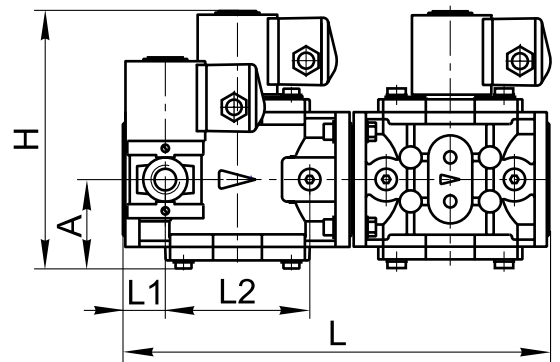


Рис. 11-5



Направление потока →

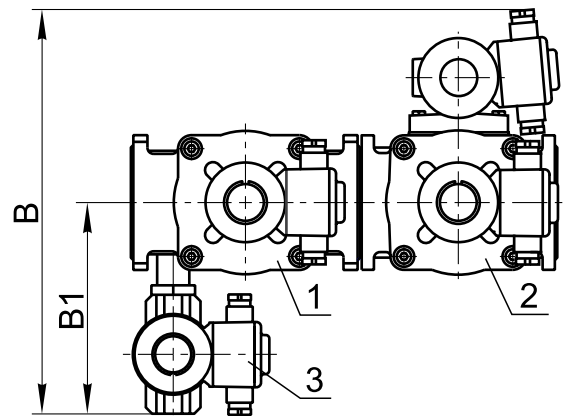


Рис. 11-6

Обозначение	Номинальный диаметр DN		№, тип клапана в схеме	Основные размеры, мм, не более							Масса, кг, не более	Номер рисунка	
	мм	дюймы		L	B	H	A	L1	L2	B1			
C1 ¹ / ₂ H-3-12 ...	40	1 ¹ / ₂	1) ВН1 ¹ / ₂ H-1 (К, П) 2) ВН1 ¹ / ₂ B-0,2 (П)	3) ВН ¹ / ₂ H-4 (П)	320	235	307	170	28,5	105	175	13,0	10-5
C2H-3-13 ...	50	2	1) ВН2H-1 (К, П) 2) ВН2B-0,2 (П)	3) ВН ¹ / ₂ H-4 (П)	374	245			34,5	118	180	13,7	
C1 ¹ / ₂ H-3-14 ...	40	1 ¹ / ₂	1) ВН1 ¹ / ₂ H-1 (К, П) 2) ВН1 ¹ / ₂ B-1 (П)	3) ВН ¹ / ₂ H-4 (П)	320	325	210	75	28,5	105	175	14,5	10-6
C2H-3-15 ...	50	2	1) ВН2H-1 (К, П) 2) ВН2B-1 (П)	3) ВН ¹ / ₂ H-4 (П)	347	335	212	77	34,5	118	180	16,0	

ОСНОВНЫЕ ТИПЫ БЛОКОВ ЭЛЕКТРОМАГНИТНЫХ КЛАПАНОВ

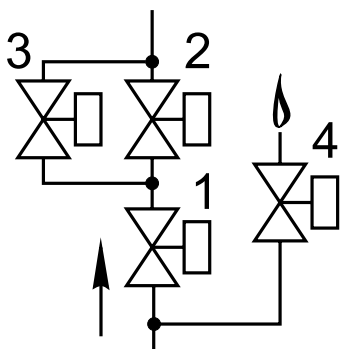


Схема 3.2

Блок (рис. 11-7, 11-8) состоит из следующих основных узлов и деталей:

- основного запорного клапана 1;
- рабочего клапана 2;
- клапана байпаса 3;
- клапана запальной горелки 4.

Клапан запальной горелки может располагаться справа по ходу газа (рис. 11-7) или слева (рис. 11-8).

Материал корпусов всех клапанов, входящих в блок, - сплав АК12ОЧ, АК12ПЧ.

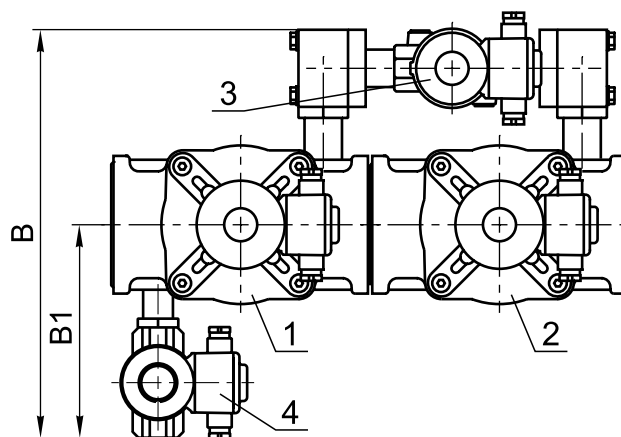
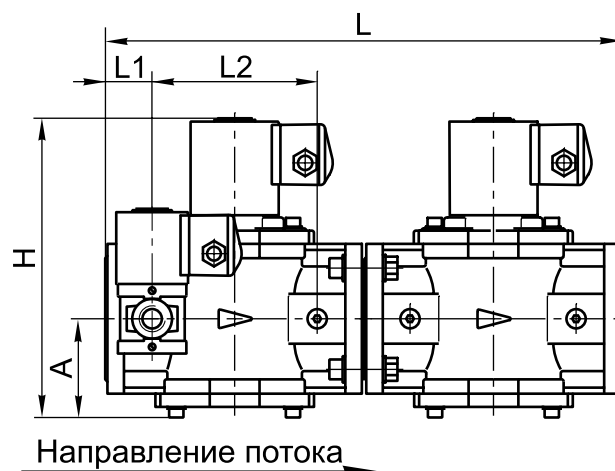


Рис. 11-7

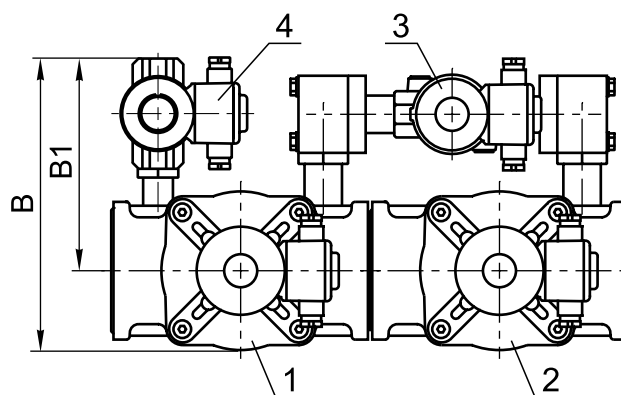


Рис. 11-8

Обозначение	Номинальный диаметр DN		№, тип клапана в схеме		Основные размеры, мм, не более						Масса, кг, не более	
	мм	дюймы			L	B	H	A	L1	L2		B1
C2 ¹ / ₂ H-4-18 ...	65	2 ¹ / ₂	1) ВН2 ¹ / ₂ H-0,5* (К, П) 2) ВН2 ¹ / ₂ H-0,5* (П)	3) ВН1H-4К (П) 4) ВН ¹ / ₂ H-4 (П)	470	375	270	86	42,5	150	195	21,3
C3H-4-21 ...	80	3	1) ВН3H-0,5* (К, П) 2) ВН3H-0,5* (П)	3) ВН1 ¹ / ₂ H-1К (П) фл. 4) ВН ¹ / ₂ H-4 (П)	516	430	300	95	39	180	200	24,5
C4H-4-24 ...	100	4	1) ВН4H-0,5* (П) 2) ВН4H-0,5* (П)	3) ВН1 ¹ / ₂ H-1К (П) фл. 4) ВН ¹ / ₂ H-4 (П)	556	450	325	110	41,5	195	210	28,5

**ОСНОВНЫЕ ТИПЫ
БЛОКОВ ЭЛЕКТРОМАГНИТНЫХ
КЛАПАНОВ**

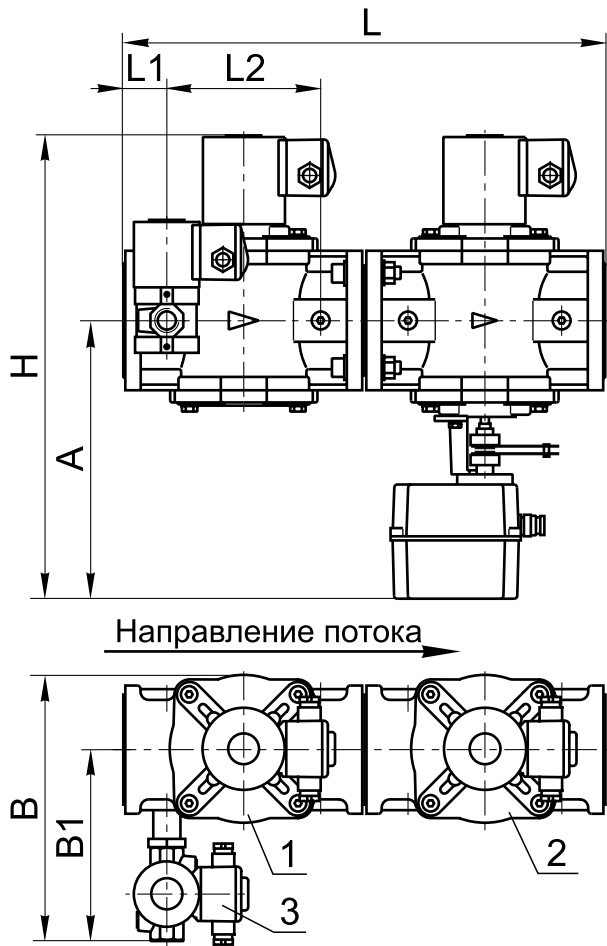


Рис. 11-9

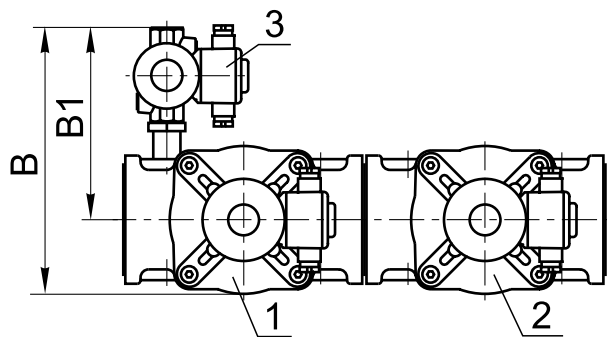


Рис. 11-10

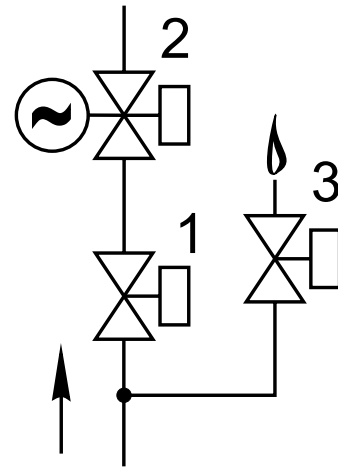


Схема 3.3

Блок (рис. 11-9, 11-10) состоит из следующих основных узлов и деталей:

- основного запорного клапана 1;
- рабочего клапана 2 с электромеханическим регулятором расхода;
- клапана запальной горелки 3.

Клапан запальной горелки может располагаться справа по ходу газа (рис. 11-9) или слева (рис. 11-10).

Материал корпусов всех клапанов, входящих в блок, - сплав АК12ОЧ, АК12ПЧ.

Обозначение	Номинальный диаметр DN		№, тип клапана в схеме	Основные размеры, мм, не более						Масса, кг, не более		
	мм	дюймы		L	B	H	A	L1	L2		B1	
C1 ¹ / ₂ H-3-153 ...	40	1 ¹ / ₂	1) ВН1 ¹ / ₂ Н-1 (К, П) 2) ВН1 ¹ / ₂ М-1К (П)	3) ВН ¹ / ₂ Н-4 (П)	320	235	395	258	28,5	105	175	14,5
C2H-3-154 ...	50	2	1) ВН2Н-1 (К, П) 2) ВН2М-1К (П)	3) ВН ¹ / ₂ Н-4 (П)	374	245			34,5	118	180	15,3
C2 ¹ / ₂ H-3-19 ...	65	2 ¹ / ₂	1) ВН2 ¹ / ₂ Н-0,5* (К, П) 2) ВН2 ¹ / ₂ М-0,5К* (П)	3) ВН ¹ / ₂ Н-4 (П)	470	280	465	280	42,5	150	195	21,6
C3H-3-22 ...	80	3	1) ВН3Н-0,5* (К, П) 2) ВН3М-0,5К* (П)	3) ВН ¹ / ₂ Н-4 (П)	516	290	490	285	39	180	200	24,8

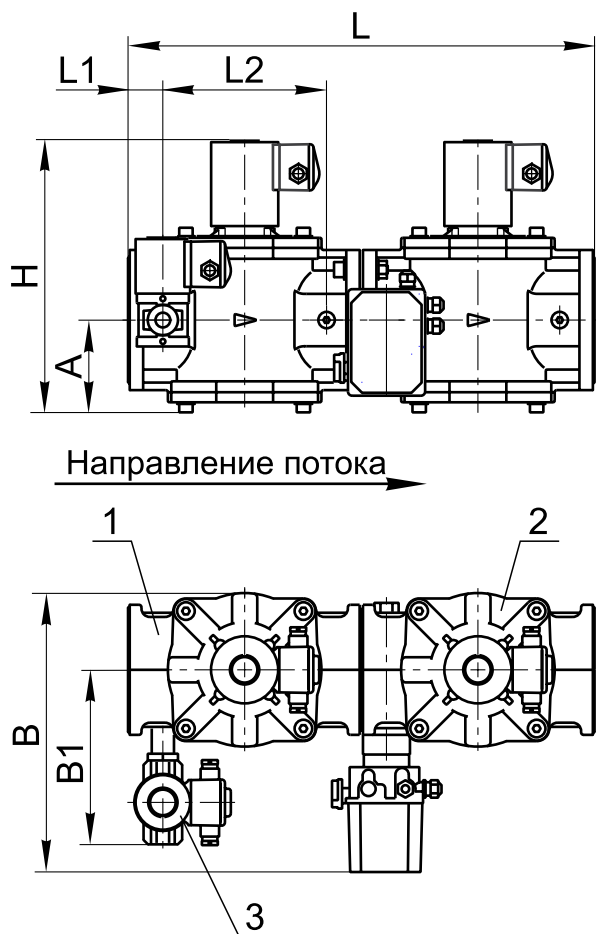


Рис. 11-11

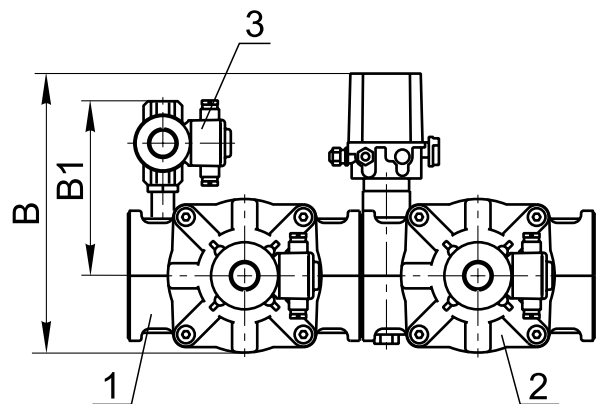


Рис. 11-12

**ОСНОВНЫЕ ТИПЫ
БЛОКОВ ЭЛЕКТРОМАГНИТНЫХ
КЛАПАНОВ**

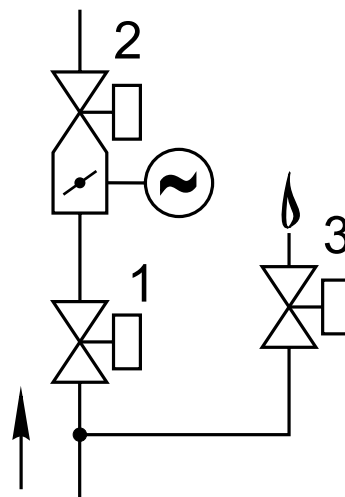


Схема 3.3

Блок (рис. 11-11, 11-12) состоит из следующих основных узлов и деталей:

- основного запорного клапана 1;
- рабочего клапана 2 с электромеханическим регулятором расхода;
- клапана запальной горелки 3.

Клапан запальной горелки может располагаться справа по ходу газа (рис. 11-11) или слева (рис. 11-12).

Материал корпусов всех клапанов, входящих в блок, - сплав АК12ОЧ, АК12ПЧ.

Обозначение	Номинальный диаметр DN		№, тип клапана в схеме	Основные размеры, мм, не более							Масса, кг, не более	
	мм	дюймы		L	B	H	A	L1	L2	B1		
C4H-3-25 ...	100	4	1) ВН4Н-0,5* (П) 2) ВН4М-0,5К* (П)	3) ВН ¹ / ₂ Н-4 (П)	556	335	325	110	41,5	195	210	28,8

**ОСНОВНЫЕ ТИПЫ
БЛОКОВ ЭЛЕКТРОМАГНИТНЫХ
КЛАПАНОВ**

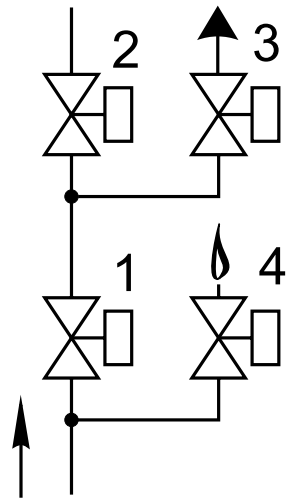


Схема 4

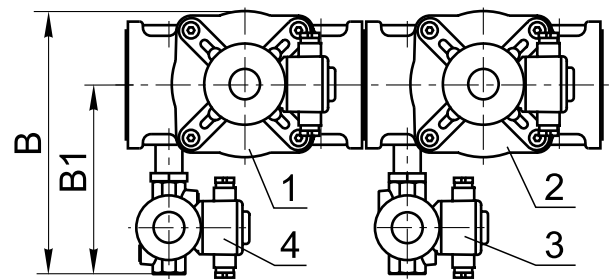
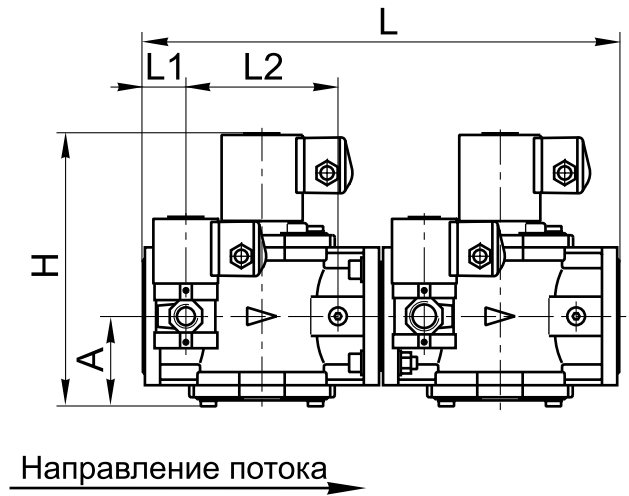


Рис. 11-13

Блок (рис. 11-13, 11-14) состоит из следующих основных узлов и деталей:

- основного запорного клапана 1;
- рабочего клапана 2;
- клапана свечи безопасности 3;
- клапана запальной горелки 4.

Клапаны свечи безопасности и запальной горелки могут располагаться справа по ходу газа (рис. 11-13) или слева (рис. 11-14).

Материал корпусов всех клапанов, входящих в блок, - сплав АК12ОЧ, АК12ПЧ.

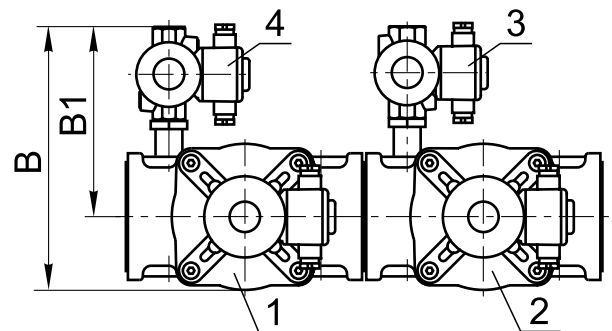


Рис. 11-14

Обозначение	Номинальный диаметр DN		№, тип клапана в схеме	Основные размеры, мм, не более							Масса, кг, не более	
	мм	дюймы		L	B	H	A	L1	L2	B1		
C1 ¹ / ₂ H-4-26 ...	40	1 ¹ / ₂	1) ВН1 ¹ / ₂ H-1 (К, П) 2) ВН1 ¹ / ₂ H-1 (П)	3) ВФ ³ / ₄ H-4 (П) 4) ВН ¹ / ₂ H-4 (П)	320	235	210	75	28,5	105	175	12,8
C2H-4-27 ...	50	2	1) ВН2H-1 (К, П) 2) ВН2H-1 (П)	3) ВФ ³ / ₄ H-4 (П) 4) ВН ¹ / ₂ H-4 (П)	374	245	212	77	34,5	118	180	13,8
C2 ¹ / ₂ H-4-29 ...	65	2 ¹ / ₂	1) ВН2 ¹ / ₂ H-0,5* (К, П) 2) ВН2 ¹ / ₂ H-0,5* (П)	3) ВФ ³ / ₄ H-4 (П) 4) ВН ¹ / ₂ H-4 (П)	470	280	270	86	42,5	150	195	20,3
C3H-4-30 ...	80	3	1) ВН3H-0,5* (К, П) 2) ВН3H-0,5* (П)	3) ВФ ³ / ₄ H-4 (П) 4) ВН ¹ / ₂ H-4 (П)	516	290	300	95	39	180	200	23,5
C4H-4-31 ...	100	4	1) ВН4H-0,5* (П) 2) ВН4H-0,5* (П)	3) ВФ ³ / ₄ H-4 (П) 4) ВН ¹ / ₂ H-4 (П)	556	310	325	110	41,5	195	210	27,5

ОСНОВНЫЕ ТИПЫ БЛОКОВ ЭЛЕКТРОМАГНИТНЫХ КЛАПАНОВ

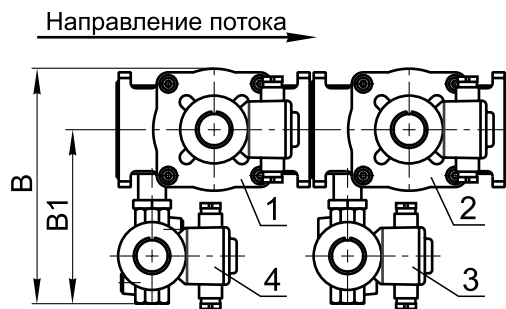
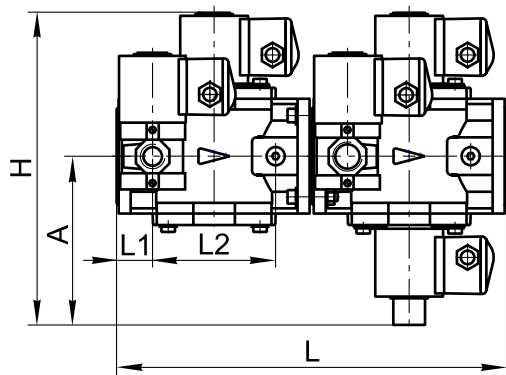
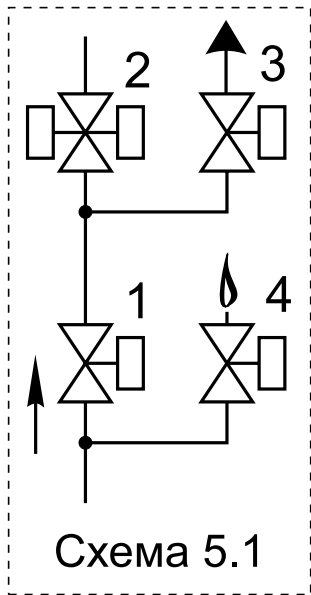


Рис. 11-15

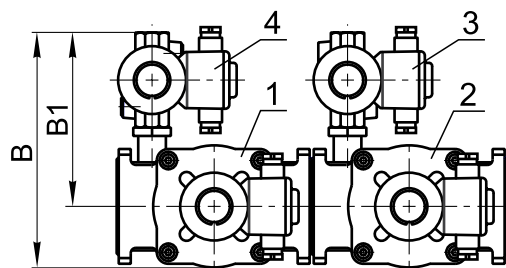


Рис. 11-16

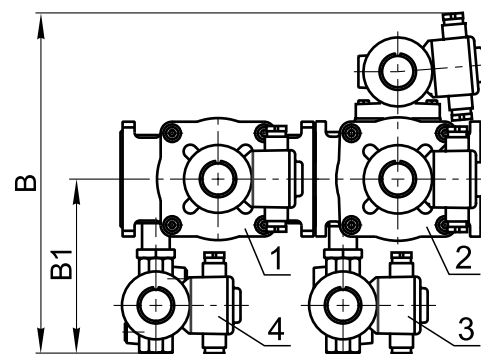
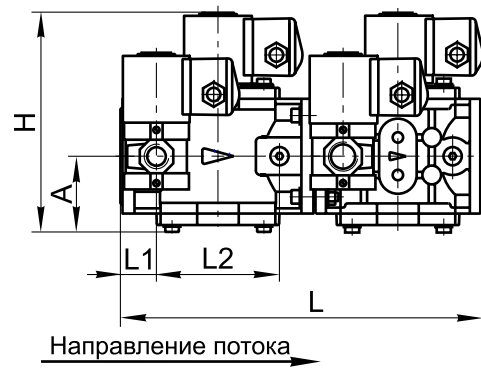


Рис. 11-17

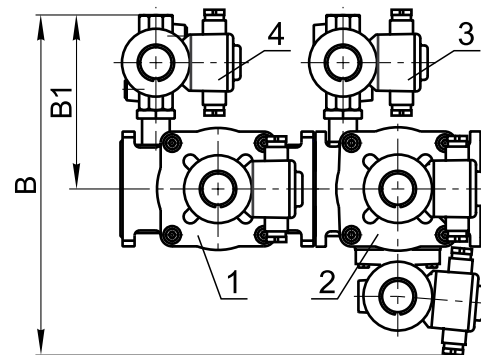


Рис. 11-18

Блок (рис. 11-15, 11-16, 11-17, 11-18) состоит из следующих основных узлов и деталей:

- основного запорного клапана 1;
- рабочего клапана 2;
- клапана свечи безопасности 3;
- клапана запальной горелки 4.

Клапаны свечи безопасности и запальной горелки могут располагаться справа по ходу газа (рис. 11-15, 11-17) или слева (рис. 11-16, 11-18).

Материал корпусов всех клапанов, входящих в блок, - сплав АК12ОЧ, АК12ПЧ.

Обозначение	Номинальный диаметр DN		№, тип клапана в схеме		Основные размеры, мм, не более							Масса, кг, не более	Номер рисунка
	мм	дюймы			L	B	H	A	L1	L2	B1		
C1 ¹ / ₂ H-4-32 ...	40	1 ¹ / ₂	1) ВН1 ¹ / ₂ Н-1 (К, П) 2) ВН1 ¹ / ₂ В-0,2 (П)	3) ВФ ³ / ₄ Н-4 (П) 4) ВН ¹ / ₂ Н-4 (П)	320	235	307	170	28,5	105	175	15,0	10-13; 10-14
C2H-4-33 ...	50	2	1) ВН2Н-1 (К, П) 2) ВН2В-0,2 (П)	3) ВФ ³ / ₄ Н-4 (П) 4) ВН ¹ / ₂ Н-4 (П)	374	245					180		
C1 ¹ / ₂ H-4-34 ...	40	1 ¹ / ₂	1) ВН1 ¹ / ₂ Н-1 (К, П) 2) ВН1 ¹ / ₂ В-1 (П)	3) ВФ ³ / ₄ Н-4 (П) 4) ВН ¹ / ₂ Н-4 (П)	320	325	210	75	34,5	118	175	16,5	10-15; 10-16
C2H-4-35 ...	50	2	1) ВН2Н-1 (К, П) 2) ВН2В-1 (П)	3) ВФ ³ / ₄ Н-4 (П) 4) ВН ¹ / ₂ Н-4 (П)	347	335					212		

**ОСНОВНЫЕ ТИПЫ
БЛОКОВ ЭЛЕКТРОМАГНИТНЫХ
КЛАПАНОВ**

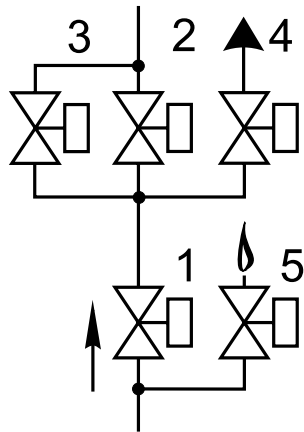


Схема 5.2

Блок (рис. 11-19, 11-20) состоит из следующих основных узлов и деталей:

- основного запорного клапана 1;
- рабочего клапана 2;
- клапана байпаса 3;
- клапана свечи безопасности 4;
- клапана запальной горелки 5.

Клапан запальной горелки может располагаться справа по ходу газа (рис. 11-19) или слева (рис. 11-20).

Материал корпусов всех клапанов, входящих в блок, - сплав АК12ОС, АК12ПЧ.

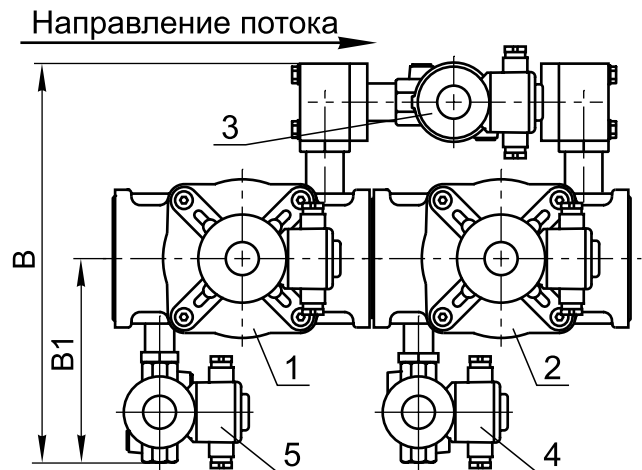
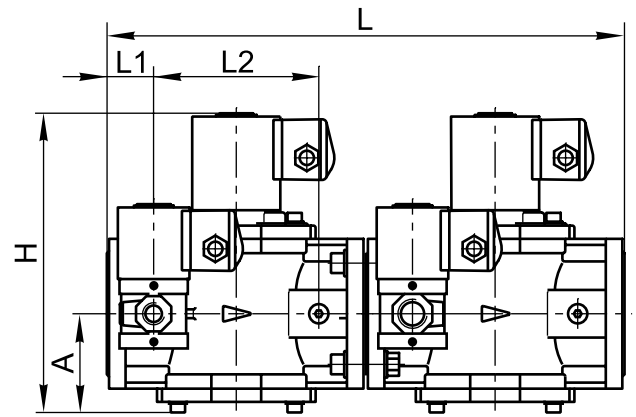


Рис. 11-19

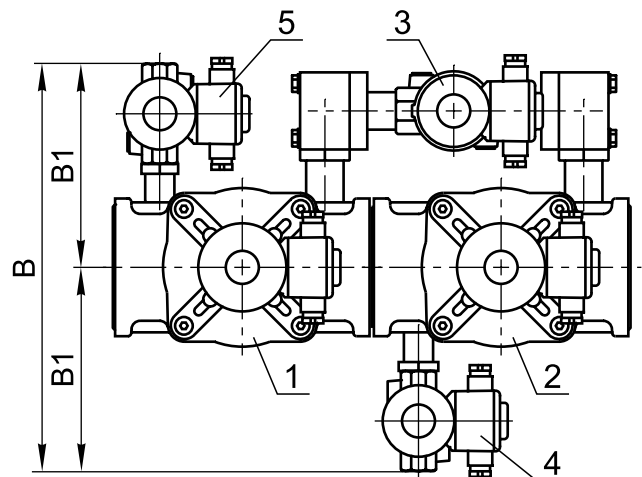


Рис. 11-20

Обозначение	Номинальный диаметр DN		№, тип клапана в схеме		Основные размеры, мм, не более						Масса, кг, не более	
	мм	дюймы			L	B	H	A	L1	L2		B1
C2 ¹ / ₂ H-5-38 ...	65	2 ¹ / ₂	1) ВН2 ¹ / ₂ H-0,5* (К, П) 2) ВН2 ¹ / ₂ H-0,5* (П) 3) ВН1H-4K (П)	4) ВФ ³ / ₄ H-4 (П) 5) ВН ¹ / ₂ H-4 (П)	470	375	270	86	42,5	150	195	23,3
C3H-5-41 ...	80	3	1) ВН3H-0,5* (К, П) 2) ВН3H-0,5* (П) 3) ВН1 ¹ / ₂ H-1K (П) фл.	4) ВФ ³ / ₄ H-4 (П) 5) ВН ¹ / ₂ H-4 (П)	516	430	300	95	39	180	200	26,5
C4H-5-44 ...	100	4	1) ВН4H-0,5* (П) 2) ВН4H-0,5* (П) 3) ВН1 ¹ / ₂ H-1K (П) фл.	4) ВФ ³ / ₄ H-4 (П) 5) ВН ¹ / ₂ H-4 (П)	556	450	325	110	41,5	195	210	30,5

**ОСНОВНЫЕ ТИПЫ
БЛОКОВ ЭЛЕКТРОМАГНИТНЫХ
КЛАПАНОВ**

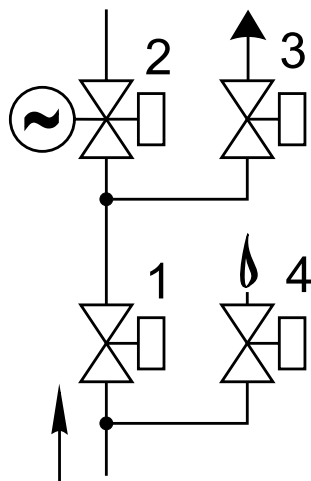


Схема 5.3

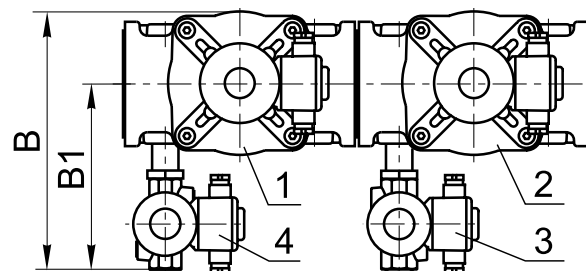
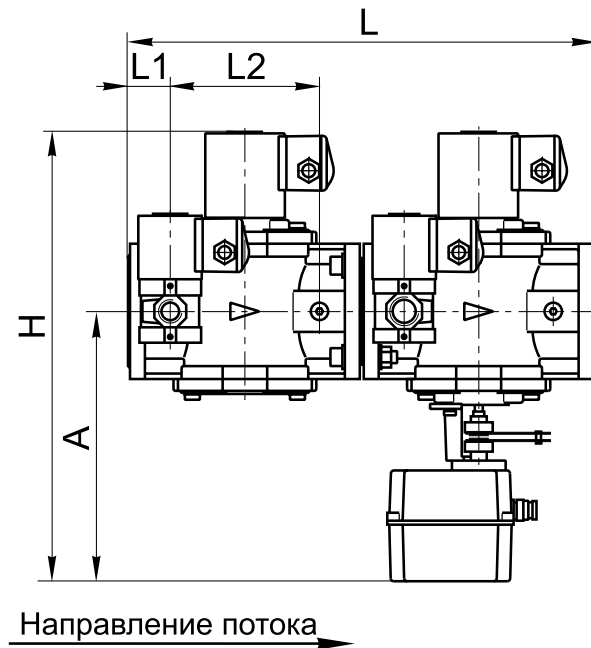


Рис. 11-21

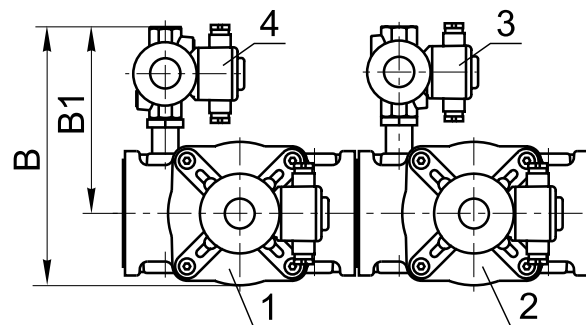


Рис. 11-22

Блок (рис. 11-21, 11-22) состоит из следующих основных узлов и деталей:

- основного запорного клапана 1;
- рабочего клапана 2 с электромеханическим регулятором расхода;
- клапана свечи безопасности 3;
- клапана запальной горелки 4.

Клапаны свечи безопасности и запальной горелки могут располагаться справа по ходу газа (рис. 11-21) или слева (рис. 11-22).

Материал корпусов всех клапанов, входящих в блок, - сплав АК120Ч, АК12ПЧ.

Обозначение	Номинальный диаметр DN		№, тип клапана в схеме		Основные размеры, мм, не более						Масса, кг, не более	
	мм	дюймы			L	B	H	A	L1	L2		B1
C1 ¹ / ₂ H-4-155 ...	40	1 ¹ / ₂	1) ВН1 ¹ / ₂ H-1 (К, П) 2) ВН1 ¹ / ₂ M-1К (П)	3) ВФ ³ / ₄ H-4 (П) 4) ВН ¹ / ₂ H-4 (П)	320	235	395	258	28,5	105	175	16,5
C2H-4-156 ...	50	2	1) ВН2H-1 (К, П) 2) ВН2M-1К (П)	3) ВФ ³ / ₄ H-4 (П) 4) ВН ¹ / ₂ H-4 (П)	374	245			34,5	118	180	17,3
C2 ¹ / ₂ H-4-39 ...	65	2 ¹ / ₂	1) ВН2 ¹ / ₂ H-0,5* (К, П) 2) ВН2 ¹ / ₂ M-0,5К* (П)	3) ВФ ³ / ₄ H-4 (П) 4) ВН ¹ / ₂ H-4 (П)	470	280	465	280	42,5	150	195	23,6
C3H-4-42 ...	80	3	1) ВН3H-0,5* (К, П) 2) ВН3M-0,5К* (П)	3) ВФ ³ / ₄ H-4 (П) 4) ВН ¹ / ₂ H-4 (П)	516	290	490	285	39	180	200	26,8

**ОСНОВНЫЕ ТИПЫ
БЛОКОВ ЭЛЕКТРОМАГНИТНЫХ
КЛАПАНОВ**

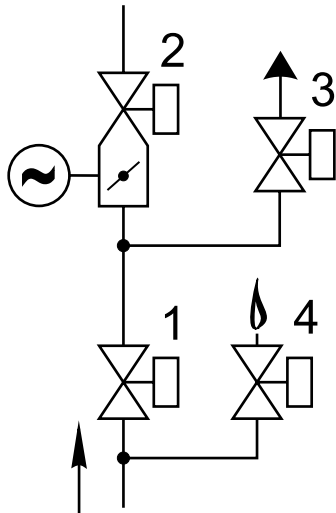


Схема 5.3

Блок (рис. 11-23, 11-24) состоит из следующих основных узлов и деталей:

- основного запорного клапана 1;
- рабочего клапана 2 с электромеханическим регулятором расхода;
- клапана свечи безопасности 3;
- клапана запальной горелки 4.

Клапаны свечи безопасности и запальной горелки могут располагаться справа по ходу газа (рис. 11-23) или слева (рис. 11-24).

Материал корпусов всех клапанов, входящих в блок, - сплав АК12ОЧ, АК12ПЧ.

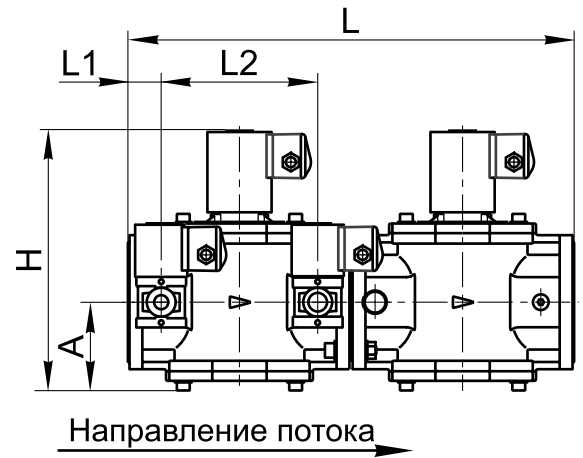


Рис. 11-23

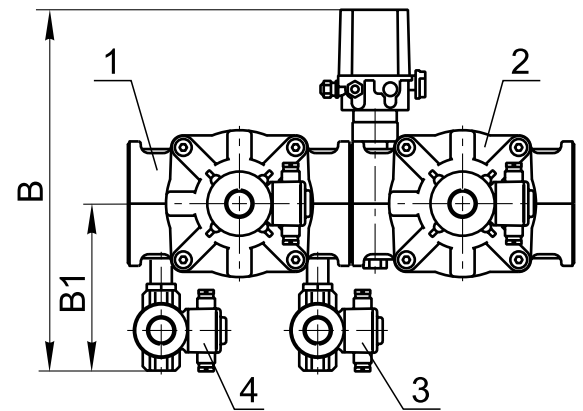


Рис. 11-24

Обозначение	Номинальный диаметр DN		№, тип клапана в схеме	Основные размеры, мм, не более							Масса, кг, не более	
	мм	дюймы		L	B	H	A	L1	L2	B1		
С4Н-4-45 ...	100	4	1) ВН4Н-0,5* (П) 2) ВН4М-0,5К* (П)	3) ВФ ³ / ₄ Н-4 (П) 4) ВН ¹ / ₂ Н-4 (П)	556	450	325	110	41,5	195	210	30,8

ОСНОВНЫЕ ТИПЫ БЛОКОВ ЭЛЕКТРОМАГНИТНЫХ КЛАПАНОВ

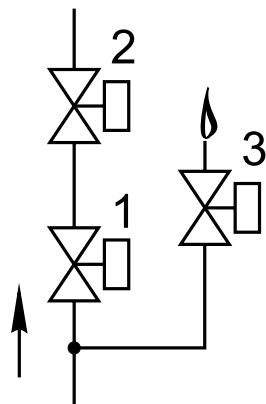


Схема 6

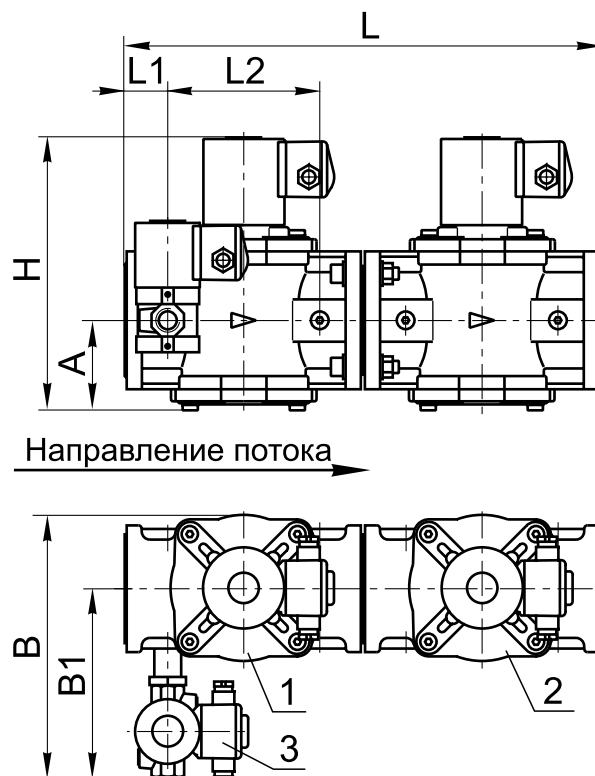


Рис. 11-25

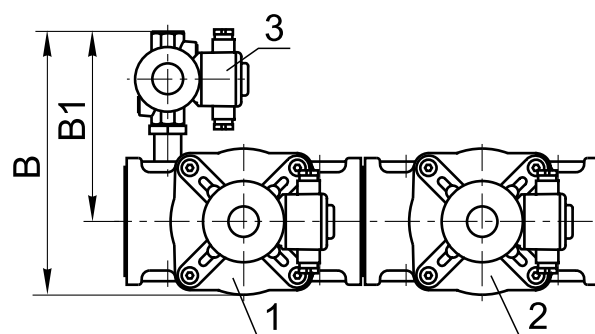


Рис. 11-26

Блок (рис. 11-25, 11-26) состоит из следующих основных узлов и деталей:

- основного запорного клапана 1;
- рабочего клапана 2;
- клапана запальной горелки 3.

Клапан запальной горелки может располагаться справа по ходу газа (рис. 11-25) или слева (рис. 11-26).

Материал корпусов всех клапанов, входящих в блок, - сплав АК12ОЧ, АК12ПЧ.

Обозначение	Номинальный диаметр DN		№, тип клапана в схеме	Основные размеры, мм, не более							Масса, кг, не более	
	мм	дюймы		L	B	H	A	L1	L2	B1		
C1 ¹ / ₂ H-3-46 ...	40	1 ¹ / ₂	1) ВН1 ¹ / ₂ H-1 (К, П) 2) ВН1 ¹ / ₂ H-1 (П)	3) ВН ¹ / ₂ H-4 (П)	320	235	210	75	28,5	105	175	10,8
C2H-3-47 ...	50	2	1) ВН2H-1 (К, П) 2) ВН2H-1 (П)	3) ВН ¹ / ₂ H-4 (П)	374	245	212	77	34,5	118	180	11,4
C2 ¹ / ₂ H-3-49 ...	65	2 ¹ / ₂	1) ВН2 ¹ / ₂ H-0,5* (К, П) 2) ВН2 ¹ / ₂ H-0,5* (П)	3) ВН ¹ / ₂ H-4 (П)	470	280	270	86	42,5	150	195	18,3
C3H-3-50 ...	80	3	1) ВН3H-0,5* (К, П) 2) ВН3H-0,5* (П)	3) ВН ¹ / ₂ H-4 (П)	516	290	300	95	39	180	200	21,5
C4H-3-51 ...	100	4	1) ВН4H-0,5* (П) 2) ВН4H-0,5* (П)	3) ВН ¹ / ₂ H-4 (П)	556	310	325	110	41,5	195	210	25,5

**ОСНОВНЫЕ ТИПЫ
БЛОКОВ ЭЛЕКТРОМАГНИТНЫХ
КЛАПАНОВ**

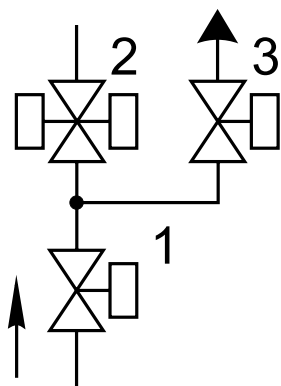


Схема 7.1

Блок (рис. 11-27, 11-28) состоит из следующих основных узлов и деталей:

- основного запорного клапана 1;
- рабочего клапана 2;
- клапана свечи безопасности 3.

Клапан свечи безопасности может располагаться справа по ходу газа (рис. 11-27) или слева (рис. 11-28).

Материал корпусов всех клапанов, входящих в блок, - сплав АК12ОЧ, АК12ПЧ.

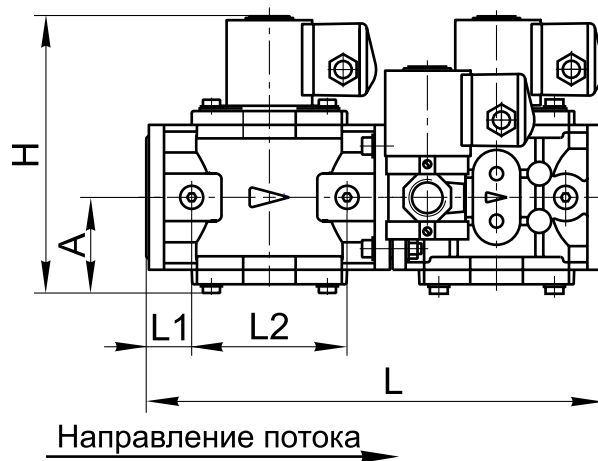


Рис. 11-27

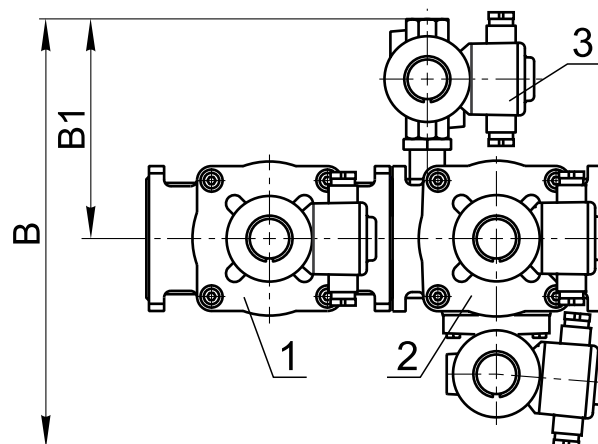
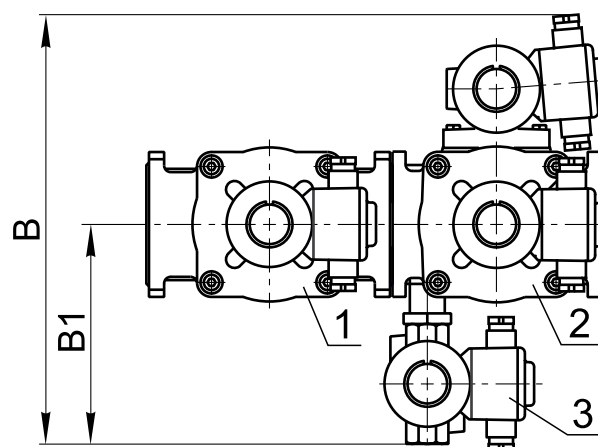


Рис. 11-28

Обозначение	Номинальный диаметр DN		№, тип клапана в схеме	Основные размеры, мм, не более						Масса, кг, не более		
	мм	дюймы		L	B	H	A	L1	L2		B1	
C1 ¹ / ₂ H-3-03 ...	40	1 ¹ / ₂	1) ВН1 ¹ / ₂ Н-1 (К, П) 2) ВН1 ¹ / ₂ В-1 (П)	3) ВФ ³ / ₄ Н-4 (П)	320	325	210	75	34,5	118	175	14,5
C2H-3-11 ...	50	2	1) ВН2Н-1 (К, П) 2) ВН2В-1 (П)	3) ВФ ³ / ₄ Н-4 (П)	347	335	212	77			180	16,0

ОСНОВНЫЕ ТИПЫ БЛОКОВ ЭЛЕКТРОМАГНИТНЫХ КЛАПАНОВ

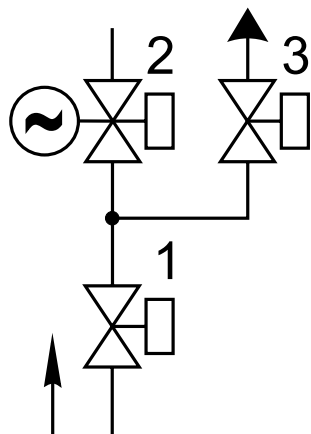


Схема 7.2

Блок (рис. 11-29, 11-30) состоит из следующих основных узлов и деталей:

- основного запорного клапана 1;
- рабочего клапана 2 с электромеханическим регулятором расхода;
- клапана свечи безопасности 3.

Клапан свечи безопасности может располагаться справа по ходу газа (рис. 11-29) или слева (рис. 11-30).

Материал корпусов всех клапанов, входящих в блок, - сплав АК12ОЧ, АК12ПЧ.

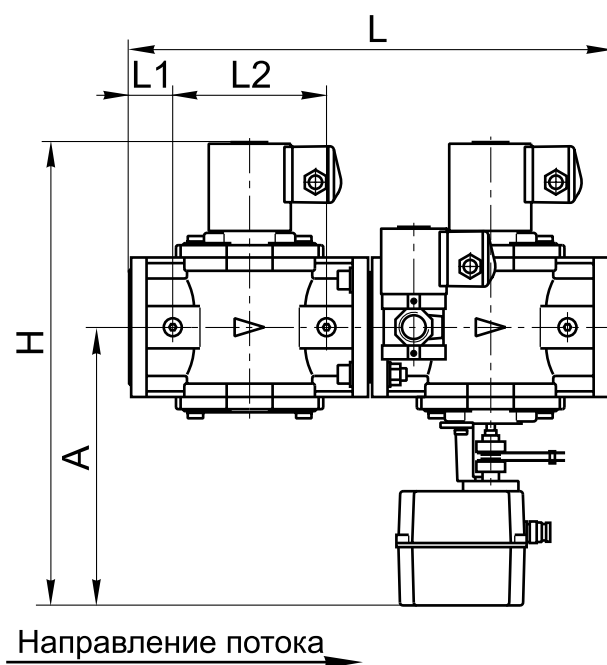


Рис. 11-29

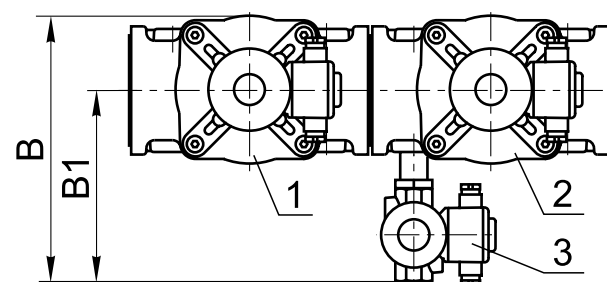


Рис. 11-30

Обозначение	Номинальный диаметр DN		№, тип клапана в схеме	Основные размеры, мм, не более							Масса, кг, не более	
	мм	дюймы		L	B	H	A	L1	L2	B1		
C1 ¹ / ₂ H-3-157 ...	40	1 ¹ / ₂	1) ВН1 ¹ / ₂ H-1 (К, П) 2) ВН1 ¹ / ₂ M-1К (П)	3) ВФ ³ / ₄ H-4 (П)	320	235	395	258	28,5	105	175	14,5
C2H-3-158 ...	50	2	1) ВН2H-1 (К, П) 2) ВН2M-1К (П)	3) ВФ ³ / ₄ H-4 (П)	374	245			34,5	118	180	15,3
C2 ¹ / ₂ H-3-16 ...	65	2 ¹ / ₂	1) ВН2 ¹ / ₂ H-0,5* (К, П) 2) ВН2 ¹ / ₂ M-0,5К* (П)	3) ВФ ³ / ₄ H-4 (П)	470	280	465	280	42,5	150	195	21,6
C3H-3-20 ...	80	3	1) ВН3H-0,5* (К, П) 2) ВН3M-0,5К* (П)	3) ВФ ³ / ₄ H-4 (П)	516	290	490	285	39	180	200	24,8

**ОСНОВНЫЕ ТИПЫ
БЛОКОВ ЭЛЕКТРОМАГНИТНЫХ
КЛАПАНОВ**

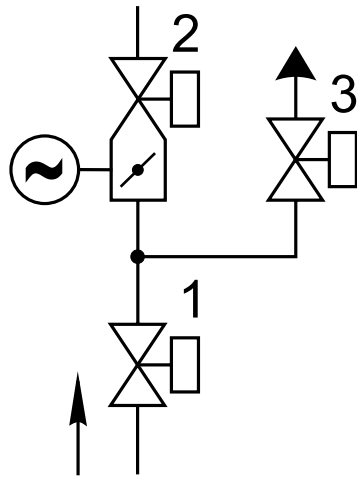


Схема 7.2

Блок (рис. 11-31, 11-32) состоит из следующих основных узлов и деталей:

- основного запорного клапана 1;
- рабочего клапана 2 с электромеханическим регулятором расхода;
- клапана свечи безопасности 3.

Клапан свечи безопасности может располагаться справа по ходу газа (рис. 11-31) или слева (рис. 11-32).

Материал корпусов всех клапанов, входящих в блок, - сплав АК12ОЧ, АК12ПЧ.

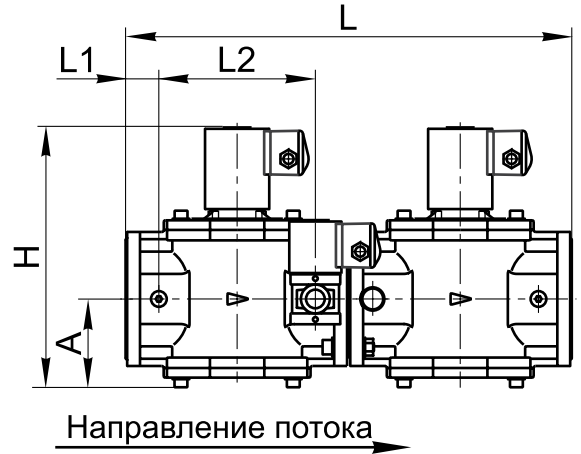


Рис. 11-31

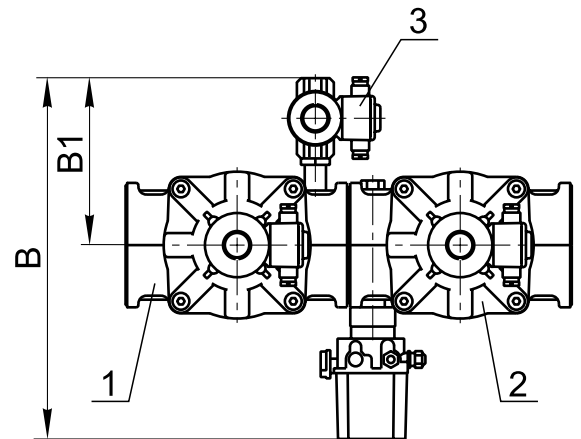
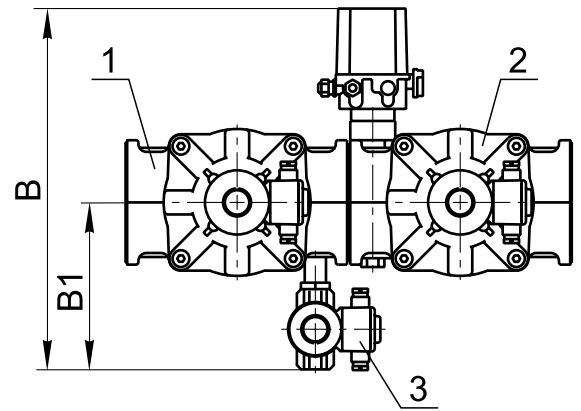


Рис. 11-32

Обозначение	Номинальный диаметр DN		№, тип клапана в схеме	Основные размеры, мм, не более							Масса, кг, не более	
	мм	дюймы		L	B	H	A	L1	L2	B1		
С4Н-3-28 ...	100	4	1) ВН4Н-0,5* (К, П) 2) ВН4М-0,5К* (П)	3) ВФ ³ / ₄ Н-4 (П)	556	450	325	110	41,5	195	210	28,8

ОСНОВНЫЕ ТИПЫ БЛОКОВ ЭЛЕКТРОМАГНИТНЫХ КЛАПАНОВ

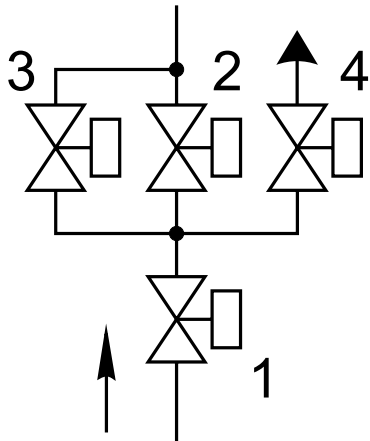


Схема 7.3

Блок (рис. 11-33) состоит из следующих основных узлов и деталей:

- основного запорного клапана 1;
- рабочего клапана 2;
- клапана байпаса 3;
- клапана свечи безопасности 4.

Клапан свечи безопасности располагается только справа по ходу газа.

Материал корпусов всех клапанов, входящих в блок, - сплав АК12ОЧ, АК12ПЧ.

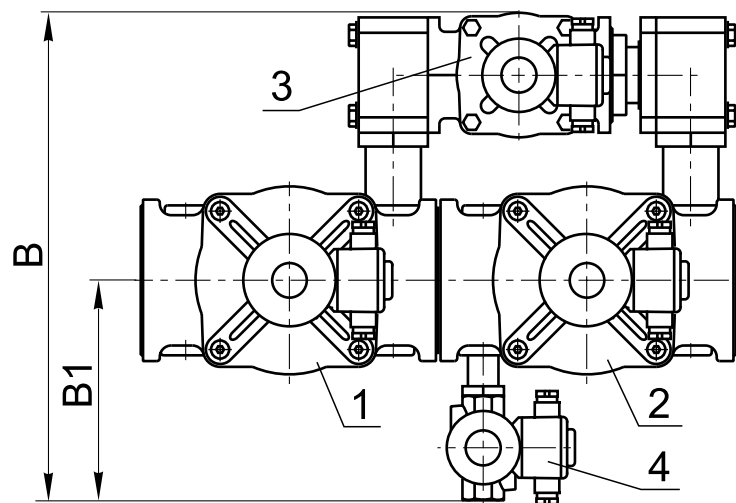
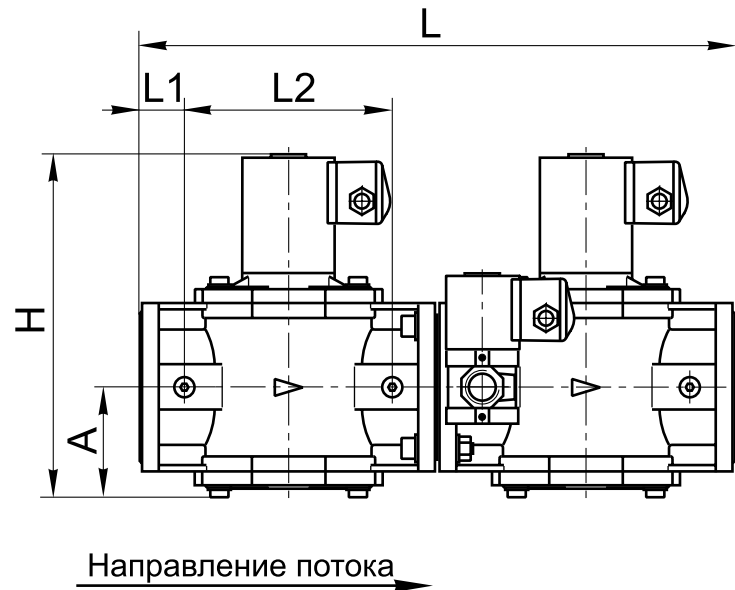


Рис. 11-33

Обозначение	Номинальный диаметр DN		№, тип клапана в схеме		Основные размеры, мм, не более							Масса, кг, не более
	мм	дюймы			L	B	H	A	L1	L2	B1	
СЗН-4-17 ...	80	3	1) ВНЗН-0,5* (К, П) 2) ВНЗН-0,5* (П)	3) ВН1½Н-1К (П) фл. 4) ВФ¾Н-4 (П)	516	430	320	100	39	180	200	24,5
С4Н-4-23 ...	100	4	1) ВН4Н-0,5* (К, П) 2) ВН4Н-0,5* (П)	3) ВН1½Н-1К (П) фл. 4) ВФ¾Н-4 (П)	556	450	325	110	41,5	195	210	28,5

**ОСНОВНЫЕ ТИПЫ
БЛОКОВ ЭЛЕКТРОМАГНИТНЫХ
КЛАПАНОВ**

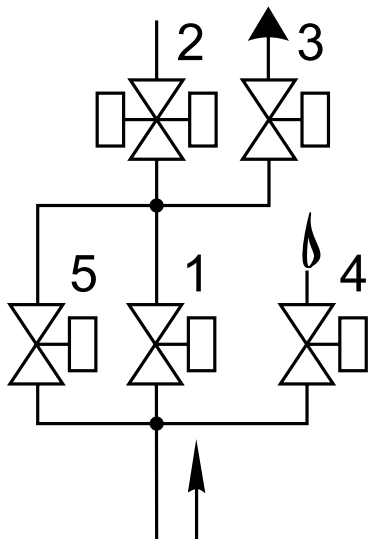


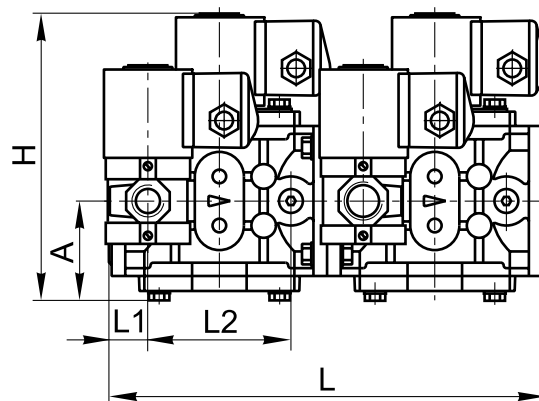
Схема 8.1

Блок (рис. 11-34, 11-35) состоит из следующих основных узлов и деталей:

- основного запорного клапана 1;
- рабочего клапана 2;
- клапана свечи безопасности 3;
- клапана запальной горелки 4;
- клапана контроля плотности 5.

Клапаны свечи безопасности и запальной горелки могут располагаться справа по ходу газа (рис. 11-34) или слева (рис. 11-35).

Материал корпусов всех клапанов, входящих в блок, - сплав АК12ОЧ, АК12ПЧ.



Направление потока

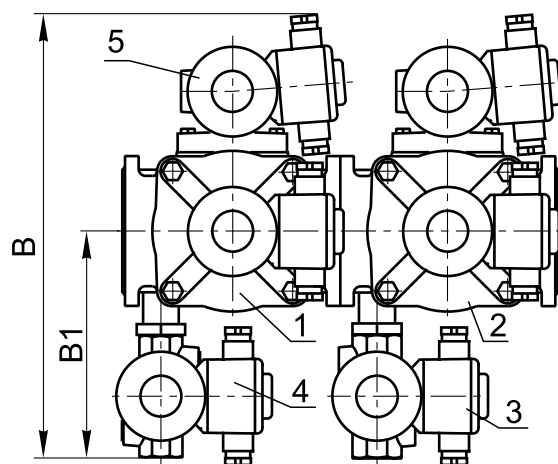


Рис. 11-34

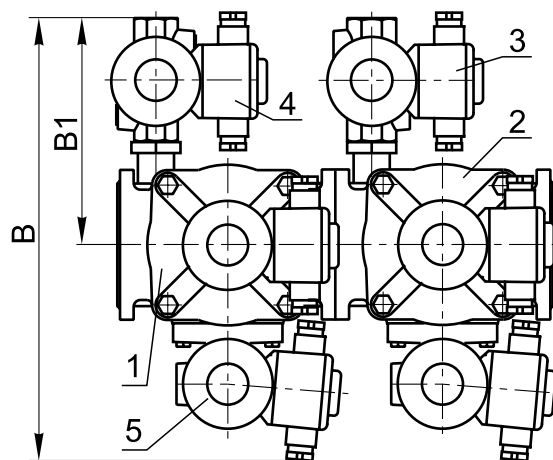


Рис. 11-35

Обозначение	Номинальный диаметр DN		№, тип клапана в схеме		Основные размеры, мм, не более						Масса, кг, не более	
	мм	дюймы			L	B	H	A	L1	L2		B1
C1 ¹ / ₂ H-5-36 ...	40	1 ¹ / ₂	1) ВН1 ¹ / ₂ Н-1 (К, П) 2) ВН1 ¹ / ₂ В-1 (П) 3) ВФ ³ / ₄ Н-4 (П)	4) ВН ¹ / ₂ Н-4 (П) 5) ВН ³ / ₄ НБ-4 (П)	320	325	210	75	28,5	105	175	19,2
C2H-5-37 ...	50	2	1) ВН2Н-1 (К, П) 2) ВН2В-1 (П) 3) ВФ ³ / ₄ Н-4 (П)	4) ВН ¹ / ₂ Н-4 (П) 5) ВН ³ / ₄ НБ-4 (П)								

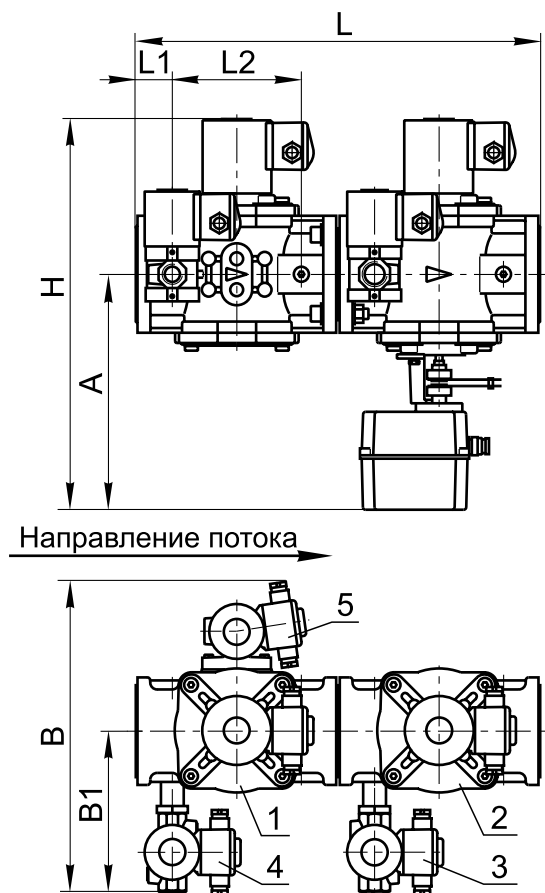


Рис. 11-36

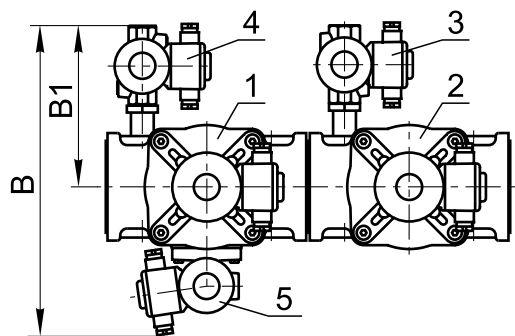


Рис. 11-37

**ОСНОВНЫЕ ТИПЫ
БЛОКОВ ЭЛЕКТРОМАГНИТНЫХ
КЛАПАНОВ**

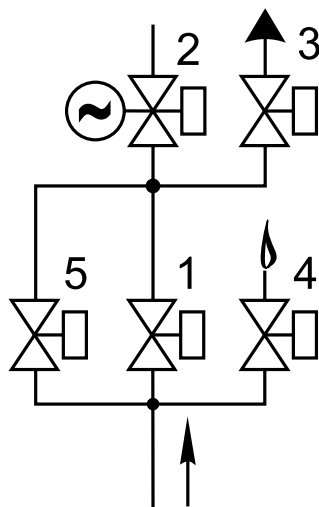


Схема 8.2

Блок (рис. 11-36, 11-37) состоит из следующих основных узлов и деталей:

- основного запорного клапана 1;
- рабочего клапана 2 с электромеханическим регулятором расхода;
- клапана свечи безопасности 3;
- клапана запальной горелки 4;
- клапана контроля плотности 5.

Клапаны свечи безопасности и запальной горелки могут располагаться справа по ходу газа (рис. 11-36) или слева (рис. 11-37).

Материал корпусов всех клапанов, входящих в блок, - сплав АК12ОЧ, АК12ПЧ.

Обозначение	Номинальный диаметр DN		№, тип клапана в схеме	Основные размеры, мм, не более						Масса, кг, не более		
	мм	дюймы		L	B	H	A	L1	L2		B1	
C1 ¹ / ₂ H-5-159 ...	40	1 ¹ / ₂	1) ВН1 ¹ / ₂ H-1 (К, П) 2) ВН1 ¹ / ₂ M-1К (П) 3) ВФ ³ / ₄ H-4 (П)	4) ВН ¹ / ₂ H-4 (П) 5) ВН ³ / ₄ НБ-4 (П)	320	325	395	258	28,5	105	175	19,0
C2H-5-160 ...	50	2	1) ВН2H-1 (К, П) 2) ВН2M-1К (П) 3) ВФ ³ / ₄ H-4 (П)	4) ВН ¹ / ₂ H-4 (П) 5) ВН ³ / ₄ НБ-4 (П)	347	335					180	
C2 ¹ / ₂ H-5-48 ...	65	2 ¹ / ₂	1) ВН2 ¹ / ₂ H-0,5* (К, П) 2) ВН2 ¹ / ₂ M-0,5К* (П) 3) ВФ ³ / ₄ H-4 (П)	4) ВН ¹ / ₂ H-4 (П) 5) ВН ³ / ₄ НБ-4 (П)	470	370	465	280	42,5	150	195	26,3
C3H-5-40 ...	80	3	1) ВН3H-0,5* (К, П) 2) ВН3M-0,5К* (П) 3) ВФ ³ / ₄ H-4 (П)	4) ВН ¹ / ₂ H-4 (П) 5) ВН ³ / ₄ НБ-4 (П)	516	380	490	285	39	180	200	29,5

ОСНОВНЫЕ ТИПЫ БЛОКОВ ЭЛЕКТРОМАГНИТНЫХ КЛАПАНОВ

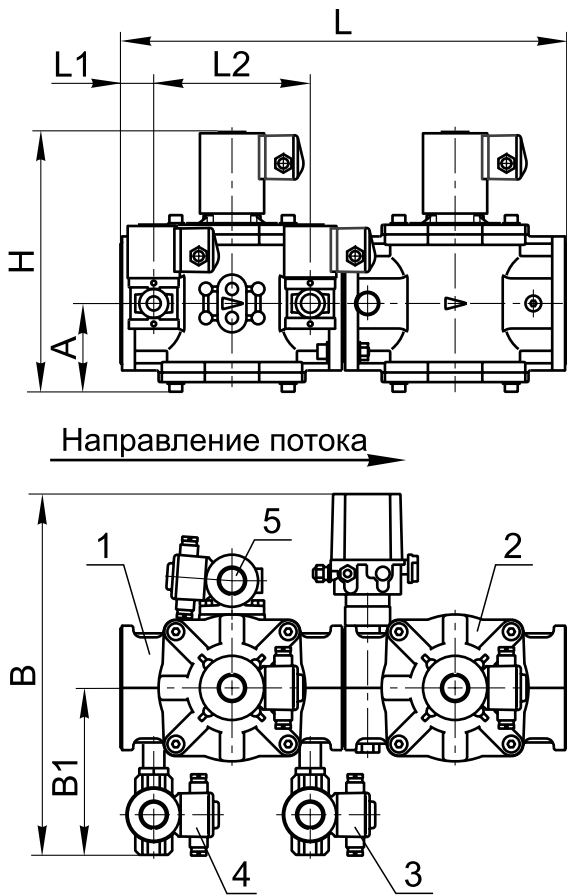


Рис. 11-38

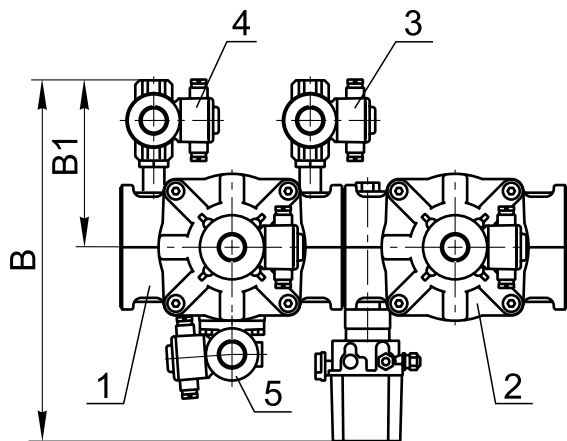


Рис. 11-39

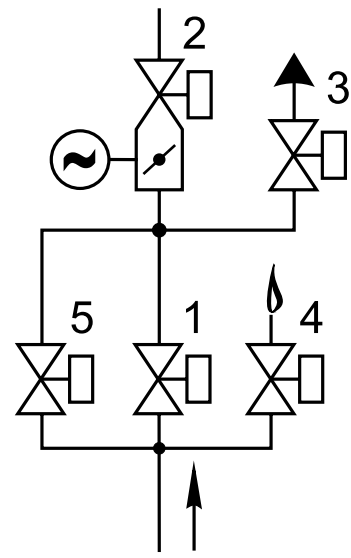


Схема 8.2

Блок (рис. 11-38, 11-39) состоит из следующих основных узлов и деталей:

- основного запорного клапана 1;
- рабочего клапана 2 с электромеханическим регулятором расхода;
- клапана свечи безопасности 3;
- клапана запальной горелки 4;
- клапана контроля плотности 5.

Клапаны свечи безопасности и запальной горелки могут располагаться справа по ходу газа (рис. 11-38) или слева (рис. 11-39).

Материал корпусов всех клапанов, входящих в блок, - сплав АК12ОЧ, АК12ПЧ.

Обозначение	Номинальный диаметр DN		№, тип клапана в схеме	Основные размеры, мм, не более							Масса, кг, не более	
	мм	дюймы		L	B	H	A	L1	L2	B1		
C4H-5-43 ...	100	4	1) ВН4Н-0,5* (П) 2) ВН4М-0,5К* (П) 3) ВФ ³ / ₄ Н-4 (П)	4) ВН ¹ / ₂ Н-4 (П) 5) ВН ³ / ₄ НБ-4 (П)	556	450	325	110	41,5	195	210	33,5

**ОСНОВНЫЕ ТИПЫ
БЛОКОВ ЭЛЕКТРОМАГНИТНЫХ
КЛАПАНОВ**

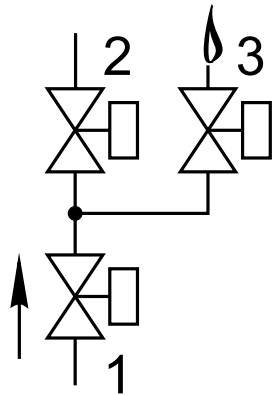


Схема 9

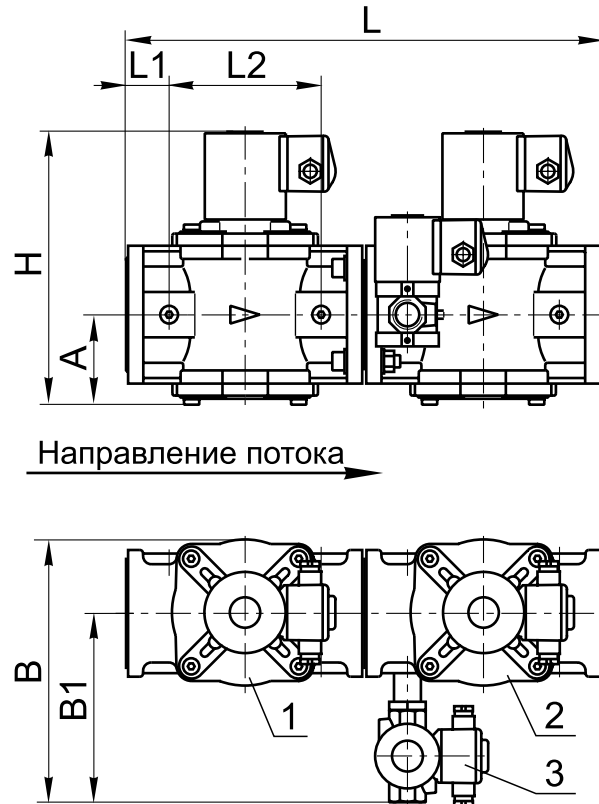


Рис. 11-40

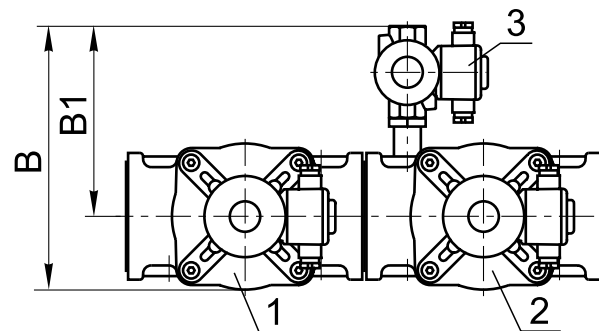


Рис. 11-41

Блок (рис. 11-40, 11-41) состоит из следующих основных узлов и деталей:

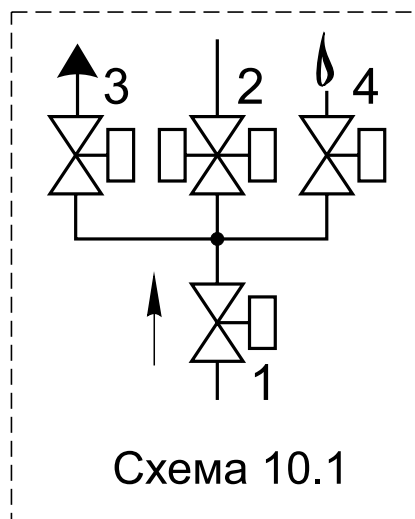
- основного запорного клапана 1;
- рабочего клапана 2;
- клапана запальной горелки 3.

Клапан запальной горелки может располагаться справа по ходу газа (рис. 11-40) или слева (рис. 11-41).

Материал корпусов всех клапанов, входящих в блок, - сплав АК12ОЧ, АК12ПЧ.

Обозначение	Номинальный диаметр DN		№, тип клапана в схеме	Основные размеры, мм, не более							Масса, кг, не более	
	мм	дюймы		L	B	H	A	L1	L2	B1		
C1 ¹ / ₂ H-3-52 ...	40	1 ¹ / ₂	1) ВН1 ¹ / ₂ H-1 (К, П) 2) ВН1 ¹ / ₂ H-1 (П)	3) ВН ¹ / ₂ H-4 (П)	320	235	210	75	28,5	105	175	10,8
C2H-3-53 ...	50	2	1) ВН2H-1 (К, П) 2) ВН2H-1 (П)	3) ВН ¹ / ₂ H-4 (П)	374	245	212	77	34,5	118	180	11,4
C2 ¹ / ₂ H-3-54 ...	65	2 ¹ / ₂	1) ВН2 ¹ / ₂ H-0,5* (К, П) 2) ВН2 ¹ / ₂ H-0,5* (П)	3) ВН ¹ / ₂ H-4 (П)	470	265	270	86	42,5	150	195	18,3
C3H-3-55 ...	80	3	1) ВН3H-0,5* (К, П) 2) ВН3H-0,5* (П)	3) ВН ¹ / ₂ H-4 (П)	516	275	300	95	39	180	200	21,5
C4H-3-56 ...	100	4	1) ВН4H-0,5* (К, П) 2) ВН4H-0,5* (П)	3) ВН ¹ / ₂ H-4 (П)	556	295	325	110	41,5	195	210	25,5

**ОСНОВНЫЕ ТИПЫ
БЛОКОВ ЭЛЕКТРОМАГНИТНЫХ
КЛАПАНОВ**



Блок (рис. 11-42, 11-43) состоит из следующих основных узлов и деталей:

- основного запорного клапана 1;
- рабочего клапана 2;
- клапана свечи безопасности 3;
- клапана запальной горелки 4.

Клапан свечи безопасности может располагаться слева по ходу газа (рис. 11-42) или справа (рис. 11-43).

Материал корпусов всех клапанов, входящих в блок, - сплав АК12ОЧ, АК12ПЧ.

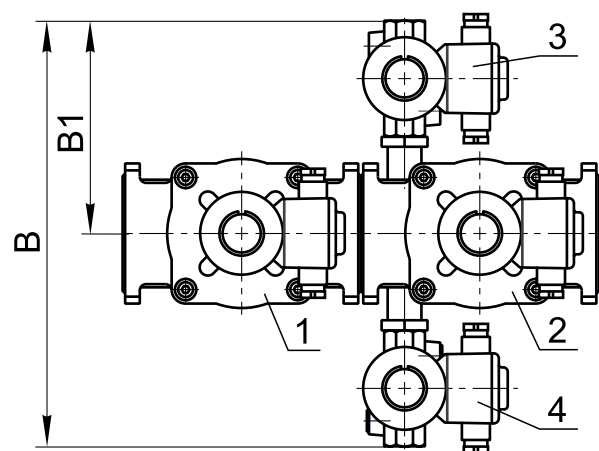
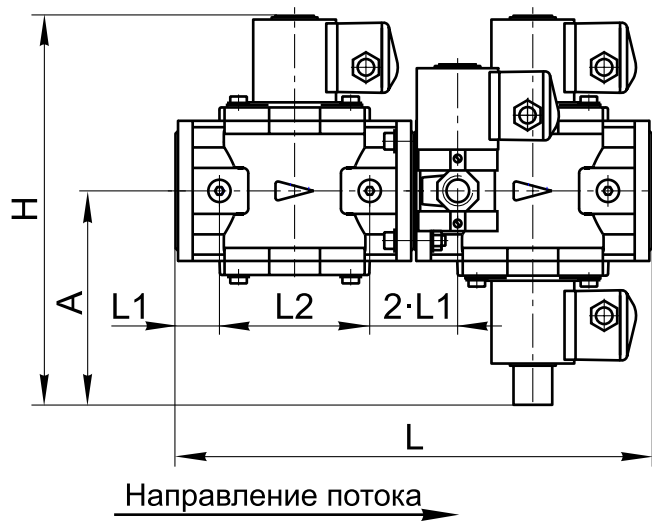


Рис. 11-42

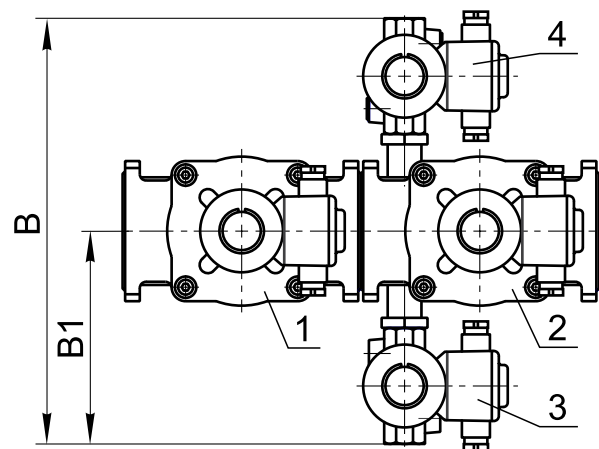


Рис. 11-43

Обозначение	Номинальный диаметр DN		№, тип клапана в схеме		Основные размеры, мм, не более						Масса, кг, не более	
	мм	дюймы			L	B	H	A	L1	L2		B1
C1 ¹ / ₂ H-4-57 ...	40	1 ¹ / ₂	1) ВН1 ¹ / ₂ H-1 (К, П) 2) ВН1 ¹ / ₂ B-0,2 (П)	3) ВФ ³ / ₄ H-4 (П) 4) ВН ¹ / ₂ H-4 (П)	320	350	307	170	28,5	105	175	15,0
C2H-4-59 ...	50	2	1) ВН2H-1 (К, П) 2) ВН2B-0,2 (П)	3) ВФ ³ / ₄ H-4 (П) 4) ВН ¹ / ₂ H-4 (П)	374	360			34,5	118	180	15,7

ОСНОВНЫЕ ТИПЫ БЛОКОВ ЭЛЕКТРОМАГНИТНЫХ КЛАПАНОВ

Блок (рис. 11-44, 11-45, 11-46, 11-47) состоит из следующих основных узлов и деталей:

- основного запорного клапана 1;
- рабочего клапана 2;
- клапана свечи безопасности 3;
- клапана запальной горелки 4.

Клапан свечи безопасности/ перепускной клапан могут располагаться справа по ходу газа или слева:

- лев./лев. (рис. 11-44);
- лев./прав. (рис. 11-46);
- прав./лев. (рис. 11-45);
- прав./прав. (рис. 11-47).

Материал корпусов всех клапанов, входящих в блок, - сплав АК12ОЧ, АК12ПЧ.

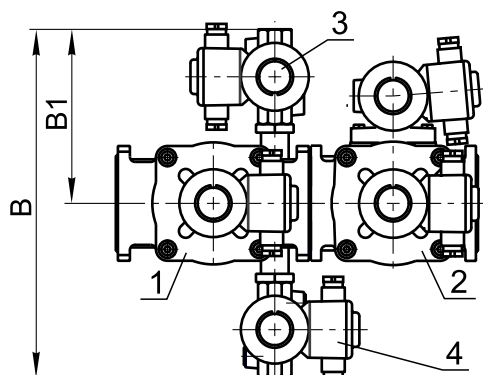
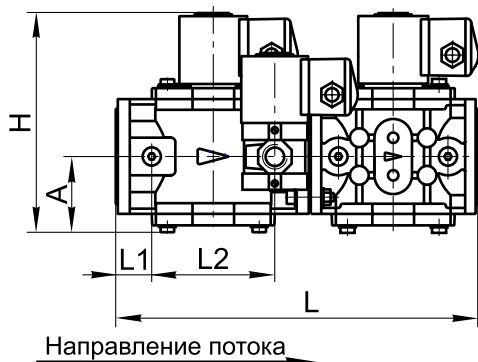


Рис. 11-44

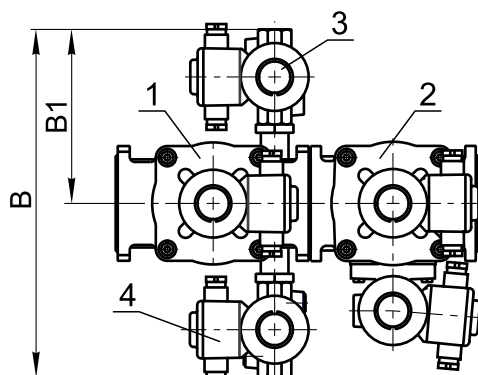


Рис. 11-46

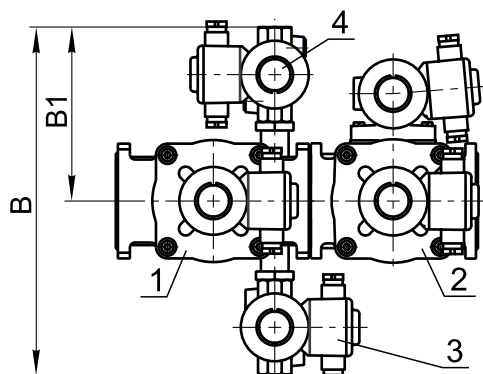


Рис. 11-45

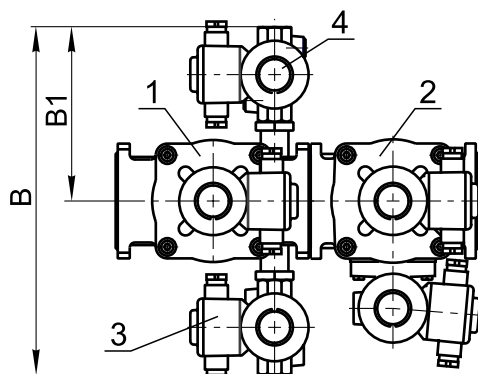


Рис. 11-47

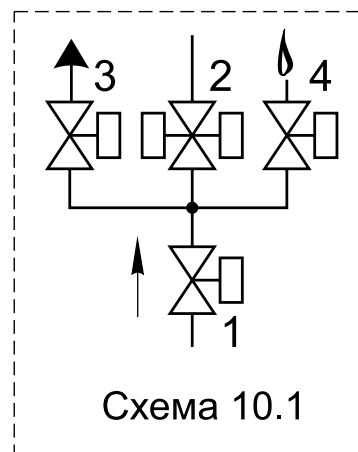


Схема 10.1

Обозначение	Номинальный диаметр DN		№, тип клапана в схеме	Основные размеры, мм, не более						Масса, кг, не более		
	мм	дюймы		L	B	H	A	L1	L2		B1	
C1 ¹ / ₂ H-4-58 ...	40	1 ¹ / ₂	1) ВН1 ¹ / ₂ Н-1 (К, П) 2) ВН1 ¹ / ₂ В-1 (П)	3) ВФ ³ / ₄ Н-4 (П) 4) ВН ¹ / ₂ Н-4 (П)	320	350	210	75	28,5	105	175	16,5
C2H-4-60 ...	50	2	1) ВН2Н-1 (К, П) 2) ВН2В-1 (П)	3) ВФ ³ / ₄ Н-4 (П) 4) ВН ¹ / ₂ Н-4 (П)	347	360	212	77	34,5	118	180	18,0

**ОСНОВНЫЕ ТИПЫ
БЛОКОВ ЭЛЕКТРОМАГНИТНЫХ
КЛАПАНОВ**

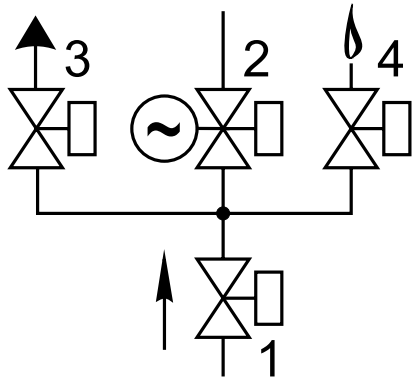


Схема 10.2

Блок (рис. 11-48, 11-49) состоит из следующих основных узлов и деталей:

- основного запорного клапана 1;
- рабочего клапана 2 с электромеханическим регулятором расхода;
- клапана свечи безопасности 3;
- клапана запальной горелки 4.

Клапан свечи безопасности может располагаться слева по ходу газа (рис. 11-48) или справа (рис. 11-49).

Материал корпусов всех клапанов, входящих в блок, - сплав АК12ОЧ, АК12ПЧ.

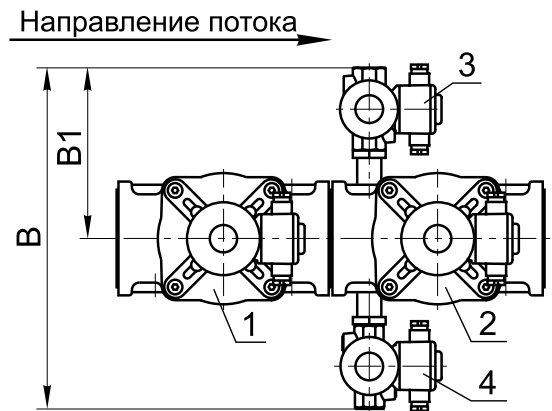
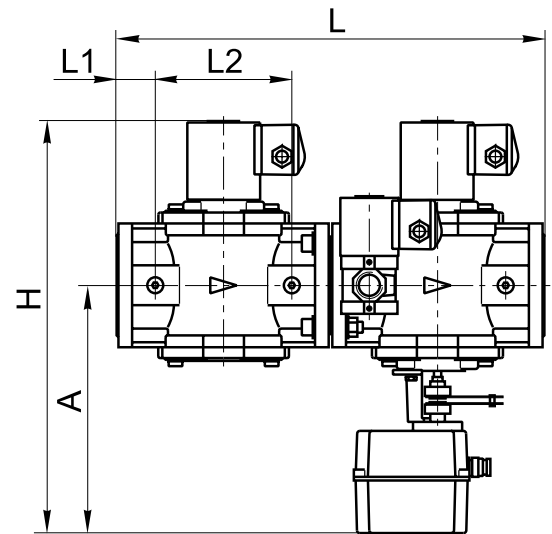


Рис. 11-48

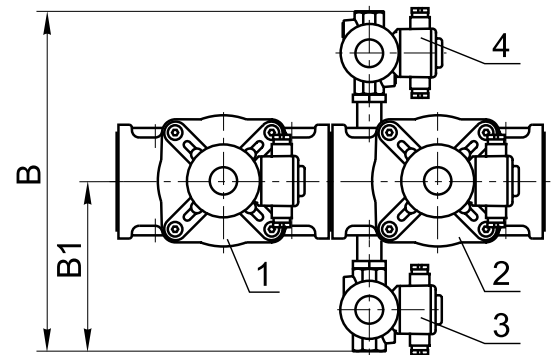


Рис. 11-49

Обозначение	Номинальный диаметр DN		№, тип клапана в схеме		Основные размеры, мм, не более						Масса, кг, не более	
	мм	дюймы			L	B	H	A	L1	L2		B1
C1 ¹ / ₂ H-4-161 ...	40	1 ¹ / ₂	1) ВН1 ¹ / ₂ Н-1 (К, П) 2) ВН1 ¹ / ₂ М-1К (П)	3) ВФ ³ / ₄ Н-4 (П) 4) ВН ¹ / ₂ Н-4 (П)	320	350	395	258	28,5	105	175	16,5
C2Н-4-162 ...	50	2	1) ВН2Н-1 (К, П) 2) ВН2М-1К (П)	3) ВФ ³ / ₄ Н-4 (П) 4) ВН ¹ / ₂ Н-4 (П)	374	360			34,5	118	180	17,3
C2 ¹ / ₂ H-4-61 ...	65	2 ¹ / ₂	1) ВН2 ¹ / ₂ Н-0,5* (К, П) 2) ВН2 ¹ / ₂ М-0,5К* (П)	3) ВФ ³ / ₄ Н-4 (П) 4) ВН ¹ / ₂ Н-4 (П)	470	390	465	280	42,5	150	195	23,6
C3Н-4-62 ...	80	3	1) ВН3Н-0,5* (К, П) 2) ВН3М-0,5К* (П)	3) ВФ ³ / ₄ Н-4 (П) 4) ВН ¹ / ₂ Н-4 (П)	516	400	490	285	39	180	200	26,8

**ОСНОВНЫЕ ТИПЫ
БЛОКОВ ЭЛЕКТРОМАГНИТНЫХ
КЛАПАНОВ**

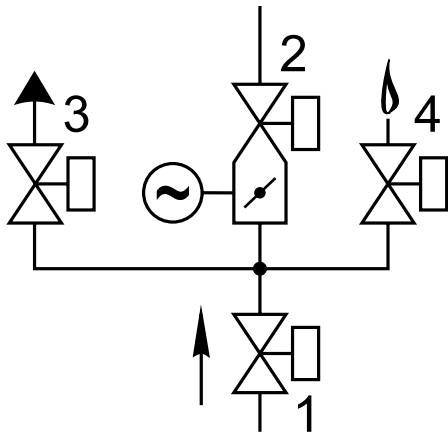


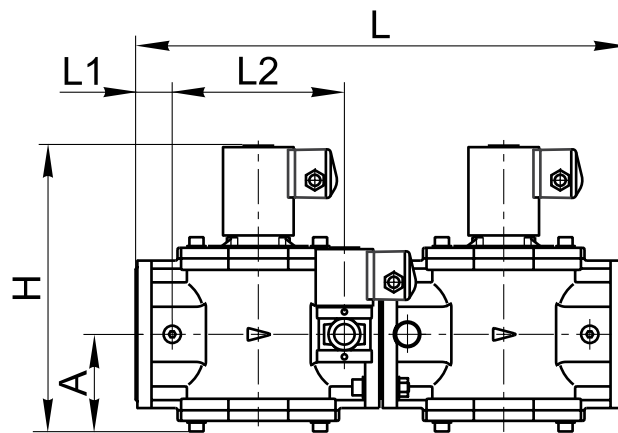
Схема 10.2

Блок (рис. 11-50, 11-51) состоит из следующих основных узлов и деталей:

- основного запорного клапана 1;
- рабочего клапана 2 с электромеханическим регулятором расхода;
- клапана свечи безопасности 3;
- клапана запальной горелки 4.

Клапан свечи безопасности может располагаться слева по ходу газа (рис. 11-50) или справа (рис. 11-51).

Материал корпусов всех клапанов, входящих в блок, - сплав АК12ОЧ, АК12ПЧ.



Направление потока

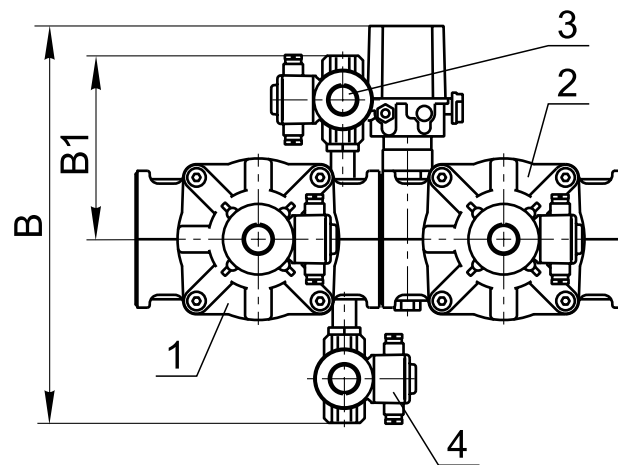


Рис. 11-50

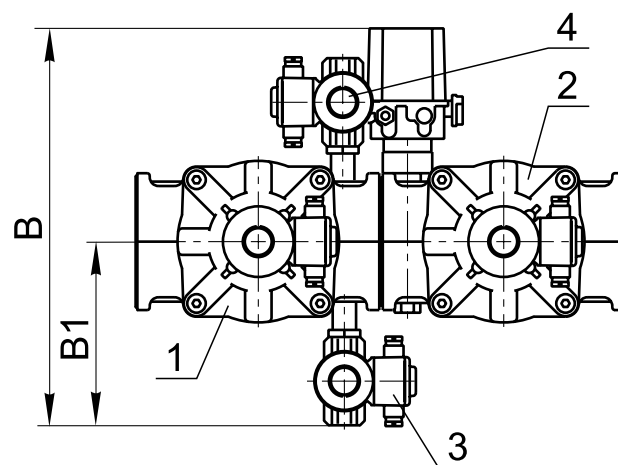


Рис. 11-51

Обозначение	Номинальный диаметр DN		№, тип клапана в схеме	Основные размеры, мм, не более							Масса, кг, не более	
	мм	дюймы		L	B	H	A	L1	L2	B1		
С4Н-4-63 ...	100	4	1) ВН4Н-0,5* (К, П) 2) ВН4М-0,5К* (П)	3) ВФ ³ / ₄ Н-4 (П) 4) ВН ¹ / ₂ Н-4 (П)	556	450	325	110	41,5	195	210	30,8

**ОСНОВНЫЕ ТИПЫ БЛОКОВ
ЭЛЕКТРОМАГНИТНЫХ КЛАПАНОВ**

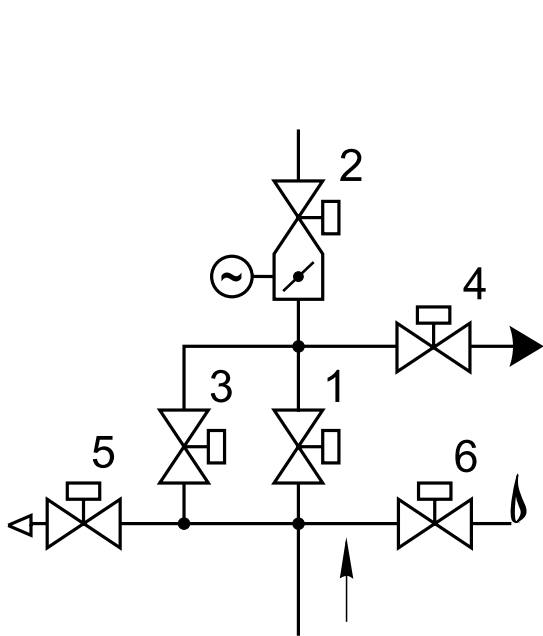


Схема 11

- Блок (рис. 11-52) состоит из следующих основных узлов и деталей:
- основного запорного клапана 1;
 - рабочего клапана 2 с электро-механическим регулятором расхода
 - клапана контроля плотности 3;
 - клапана свечи безопасности 4;
 - клапана продувочного 5;
 - клапана запальной горелки 6.

Материал корпусов всех клапанов, входящих в блок, - сплав АК12ОЧ, АК12ПЧ.

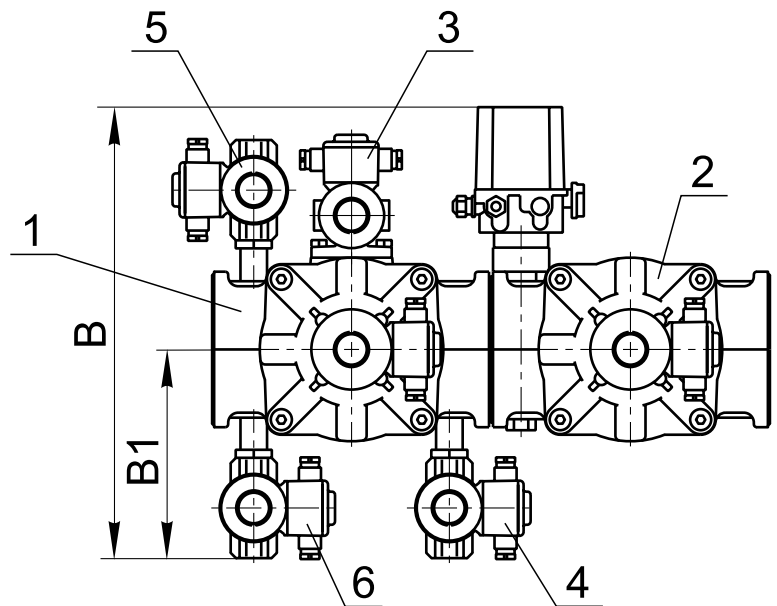
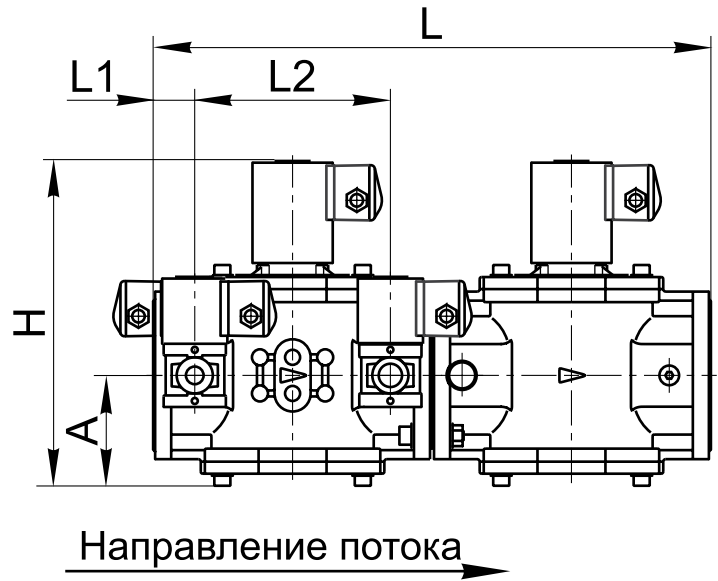


Рис. 11-52

Обозначение	Номинальный диаметр DN		№, тип клапана в схеме		Основные размеры, мм, не более						Масса, кг, не более	
	мм	дюймы			L	B	H	A	L1	L2		B1
C4H-6-70 ...	100	4	1) ВН4Н-0,5* (П) 2) ВН4М-0,5К* (П) 3) ВН ³ / ₄ НБ-4 (П)	4) ВФ ³ / ₄ Н-4 (П) 5) ВН ³ / ₄ Н-4 (П) 6) ВН ¹ / ₂ Н-4 (П)	556	450	325	110	41,5	195	210	35,5

ОСНОВНЫЕ ТИПЫ БЛОКОВ ЭЛЕКТРОМАГНИТНЫХ КЛАПАНОВ

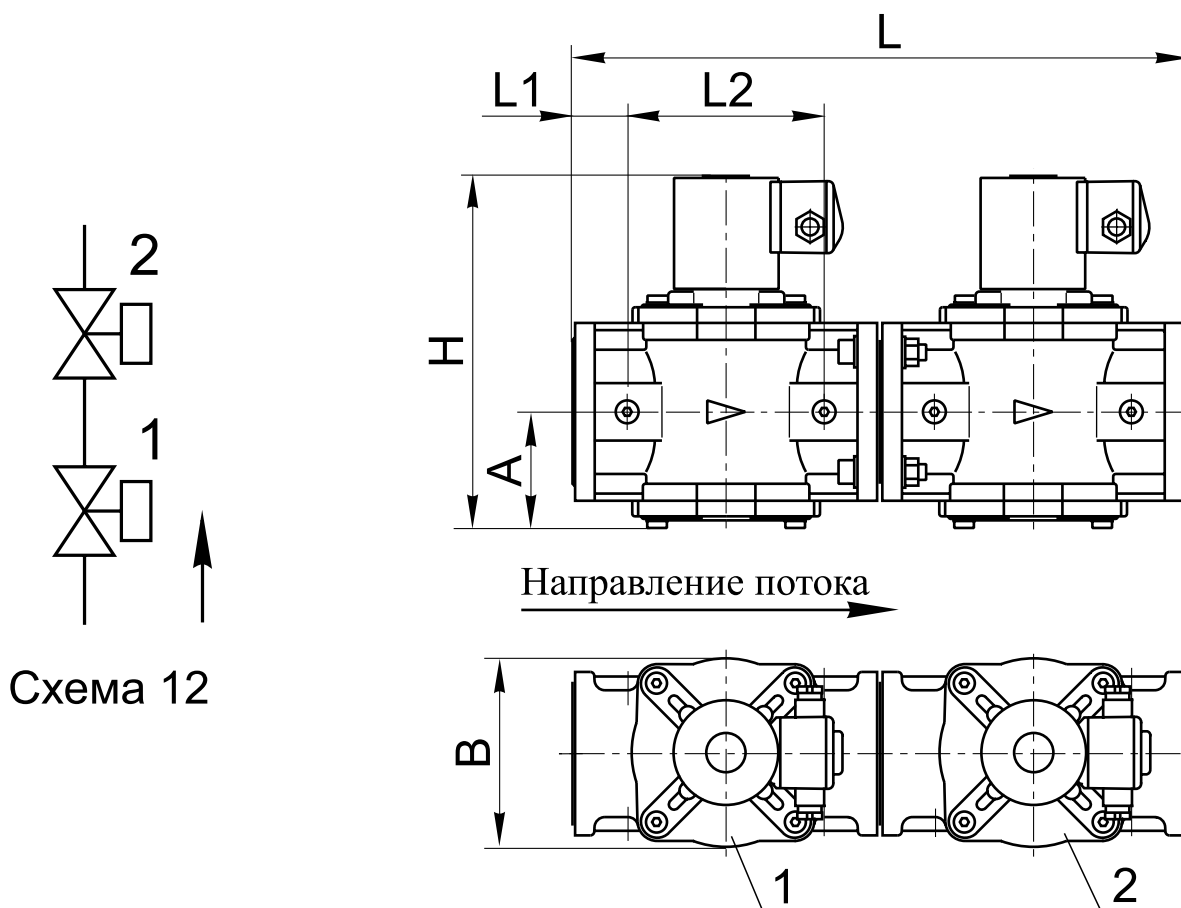


Рис. 11-53

Блок (рис. 11-53) состоит из следующих основных узлов и деталей:

- основного запорного клапана 1;
- рабочего клапана 2.

Материал корпусов всех клапанов, входящих в блок, - сплав АК12ОЧ, АК12ПЧ.

Обозначение	Номинальный диаметр DN		№, тип клапана в схеме	Основные размеры, мм, не более						Масса, кг, не более
	мм	дюймы		L	B	H	A	L1	L2	
C ¹ / ₂ H-2-180 ...	15	1/2	1) ВН ¹ / ₂ Н-4 (К, П) фл. 2) ВН ¹ / ₂ Н-4 (П) фл.	294	83	138	35	33,5	80	5,0
C ³ / ₄ H-2-181 ...	20	3/4	1) ВН ³ / ₄ Н-4 (К, П) фл. 2) ВН ³ / ₄ Н-4 (П) фл.					36	75	
C1H-2-80 ...	25	1	1) ВН1Н-4 (К, П) фл. 2) ВН1Н-4 (П) фл.	320	95	190	65	29	100	7,1
C1 ¹ / ₂ H-2-81 ...	40	1 1/2	1) ВН1 ¹ / ₂ Н-1 (К, П) 2) ВН1 ¹ / ₂ Н-1 (П)		108	210	75	28,5	105	8,9
C2H-2-82 ...	50	2	1) ВН2Н-1 (К, П) 2) ВН2Н-1 (П)	374	118	212	77	34,5	118	9,5
C2 ¹ / ₂ H-2-83 ...	65	2 1/2	1) ВН2 ¹ / ₂ Н-0,5* (К, П) 2) ВН2 ¹ / ₂ Н-0,5* (П)	470	144	270	86	42,5	150	16,5
C3H-2-84 ...	80	3	1) ВН3Н-0,5* (К, П) 2) ВН3Н-0,5* (П)	516	168	300	95	39	180	19,7
C4H-2-85 ...	100	4	1) ВН4Н-0,5* (К, П) 2) ВН4Н-0,5* (П)	556	183	325	110	41,5	195	23,7

**ОСНОВНЫЕ ТИПЫ
БЛОКОВ ЭЛЕКТРОМАГНИТНЫХ
КЛАПАНОВ**

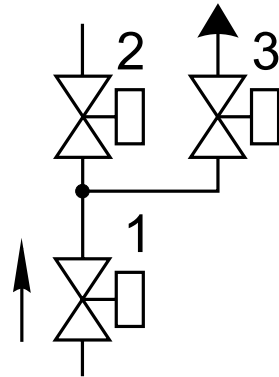


Схема 13

Блок (рис. 11-54, 11-55) состоит из следующих основных узлов и деталей:

- основного запорного клапана 1;
- рабочего клапана 2;
- клапана свечи безопасности 3.

Клапан свечи безопасности может располагаться справа по ходу газа (рис. 11-54) или слева (рис. 11-55).

Материал корпусов всех клапанов, входящих в блок, - сплав АК120Ч, АК12ПЧ.

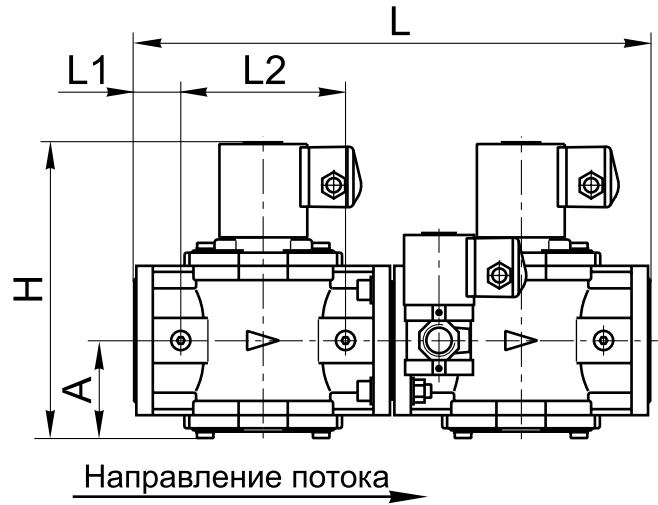


Рис. 11-54

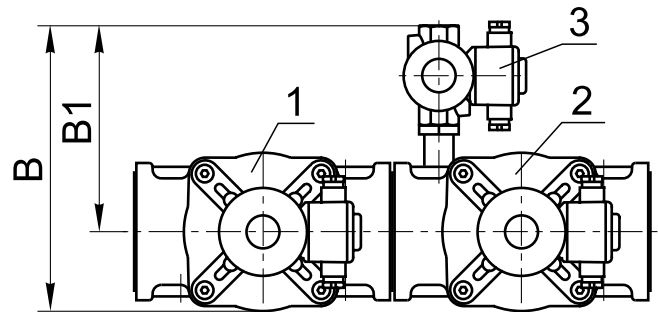
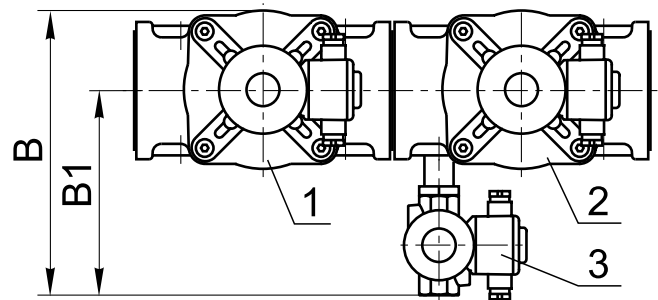


Рис. 11-55

Обозначение	Номинальный диаметр DN		№, тип клапана в схеме	Основные размеры, мм, не более							Масса, кг, не более	
	мм	дюймы		L	B	H	A	L1	L2	B1		
C2H-3-95 ...	50	2	1) ВН2Н-1 (К, П) 2) ВН2Н-1 (П)	3) ВФ ³ / ₄ Н-4 (П)	374	245	212	77	34,5	118	180	11,4
C2 ¹ / ₂ Н-3-96 ...	65	2 ¹ / ₂	1) ВН2 ¹ / ₂ Н-0,5* (К, П) 2) ВН2 ¹ / ₂ Н-0,5* (П)	3) ВФ ³ / ₄ Н-4 (П)	470	265	270	86	42,5	150	195	18,3
C3H-3-97 ...	80	3	1) ВН3Н-0,5* (К, П) 2) ВН3Н-0,5* (П)	3) ВФ ³ / ₄ Н-4 (П)	516	275	300	95	39	180	200	21,5
C4H-3-98 ...	100	4	1) ВН4Н-0,5* (К, П) 2) ВН4Н-0,5* (П)	3) ВФ ³ / ₄ Н-4 (П)	556	295	325	110	41,5	195	210	25,5

ОСНОВНЫЕ ТИПЫ БЛОКОВ ЭЛЕКТРОМАГНИТНЫХ КЛАПАНОВ

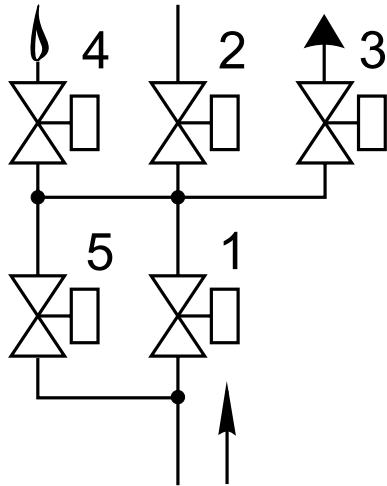


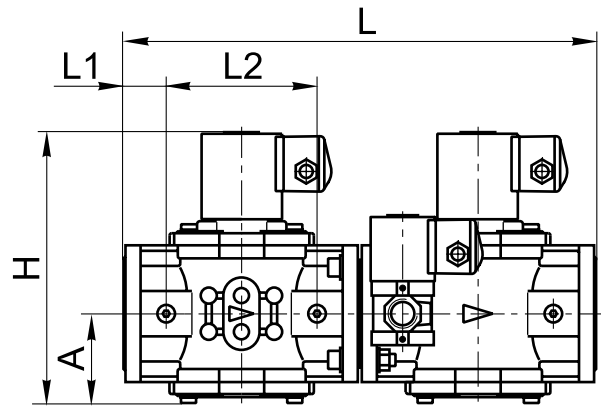
Схема 14

Блок (рис. 11-56, 11-57) состоит из следующих основных узлов и деталей:

- основного запорного клапана 1;
- рабочего клапана 2;
- клапана свечи безопасности 3;
- клапана запальной горелки 4;
- клапана контроля плотности 5.

Клапан свечи безопасности может располагаться справа по ходу газа (рис. 11-56) или слева (рис. 11-57).

Материал корпусов всех клапанов, входящих в блок, - сплав АК12ОС, АК12ПЧ.



Направление потока

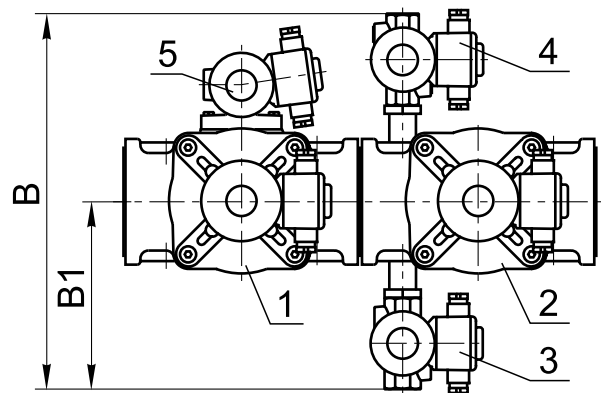


Рис. 11-56

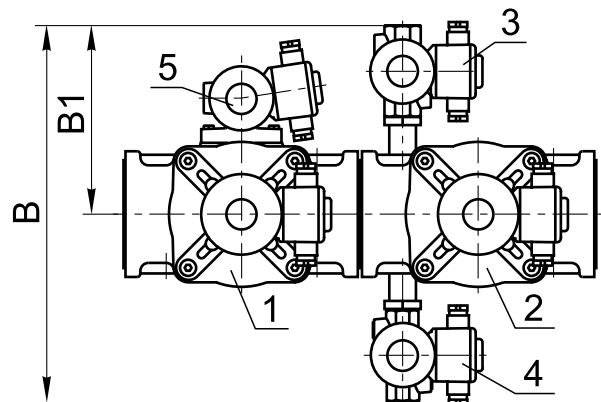


Рис. 11-57

Обозначение	Номинальный диаметр DN		№, тип клапана в схеме	Основные размеры, мм, не более							Масса, кг, не более	
	мм	дюймы		L	B	H	A	L1	L2	B1		
C2 ¹ / ₂ H-5-101 ...	65	2 ¹ / ₂	1) ВН2 ¹ / ₂ H-0,5* (К, П) 2) ВН2 ¹ / ₂ H-0,5* (П) 3) ВФ ³ / ₄ H-4 (П)	4) ВН ¹ / ₂ H-4 (П) 5) ВН ³ / ₄ НБ-4 (П)	470	390	270	86	42,5	150	195	23,0
C3H-5-102 ...	80	3	1) ВН3H-0,5* (К, П) 2) ВН3H-0,5* (П) 3) ВФ ³ / ₄ H-4 (П)	4) ВН ¹ / ₂ H-4 (П) 5) ВН ³ / ₄ НБ-4 (П)	516	400	300	95	39	180	200	26,2
C4H-5-103 ...	100	4	1) ВН4H-0,5* (К, П) 2) ВН4H-0,5* (П) 3) ВФ ³ / ₄ H-4 (П)	4) ВН ¹ / ₂ H-4 (П) 5) ВН ³ / ₄ НБ-4 (П)	556	420	325	110	41,5	195	210	30,2

**ОСНОВНЫЕ ТИПЫ
БЛОКОВ ЭЛЕКТРОМАГНИТНЫХ
КЛАПАНОВ**

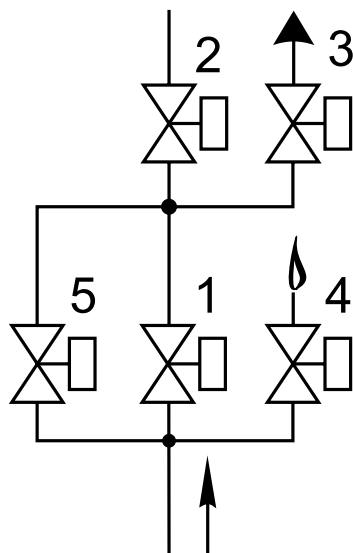


Схема 15

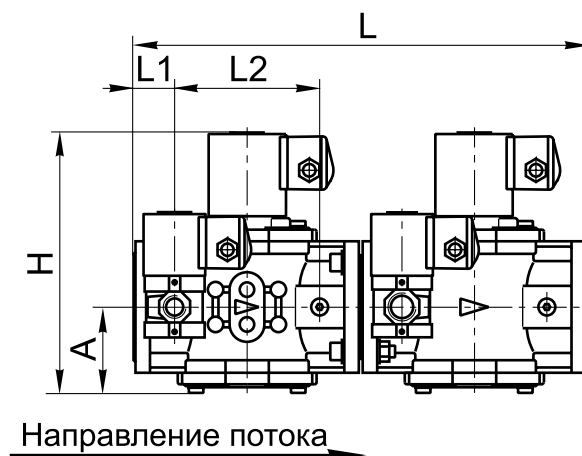
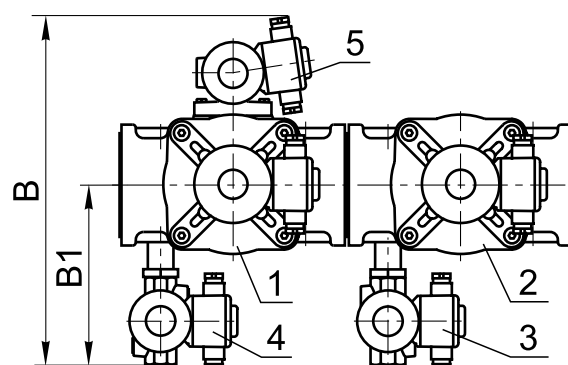


Рис. 11-58



Блок (рис. 11-58, 11-59) состоит из следующих основных узлов и деталей:

- основного запорного клапана 1;
- рабочего клапана 2;
- клапана свечи безопасности 3;
- клапана запальной горелки 4;
- клапана контроля плотности 5.

Клапаны свечи безопасности и запальной горелки могут располагаться справа по ходу газа (рис. 11-58) или слева (рис. 11-59).

Материал корпусов всех клапанов, входящих в блок, - сплав АК12ОЧ, АК12ПЧ.

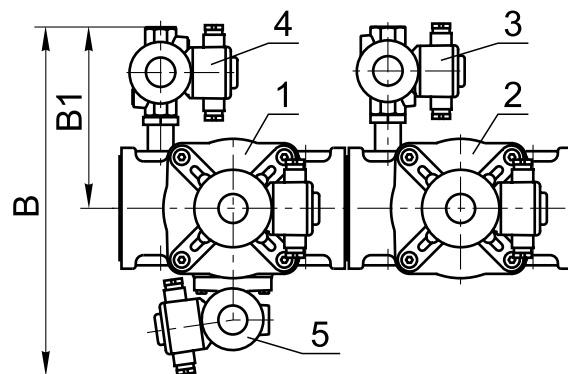


Рис. 11-59

Обозначение	Номинальный диаметр DN		№, тип клапана в схеме	Основные размеры, мм, не более							Масса, кг, не более	
	мм	дюймы		L	B	H	A	L1	L2	B1		
C2 ¹ / ₂ H-5-106 ...	65	2 ¹ / ₂	1) ВН2 ¹ / ₂ H-0,5* (К, П) 2) ВН2 ¹ / ₂ H-0,5* (П) 3) ВФ ³ / ₄ H-4 (П)	4) ВН ¹ / ₂ H-4 (П) 5) ВН ³ / ₄ НБ-4 (П)	470	370	270	86	42,5	150	195	23,0
C3H-5-107 ...	80	3	1) ВН3H-0,5* (К, П) 2) ВН3H-0,5* (П) 3) ВФ ³ / ₄ H-4 (П)	4) ВН ¹ / ₂ H-4 (П) 5) ВН ³ / ₄ НБ-4 (П)	516	380	300	95	39	180	200	26,2
C4H-5-108 ...	100	4	1) ВН4H-0,5* (П) 2) ВН4H-0,5* (П) 3) ВФ ³ / ₄ H-4 (П)	4) ВН ¹ / ₂ H-4 (П) 5) ВН ³ / ₄ НБ-4 (П)	556	405	325	110	41,5	195	210	30,2

ОСНОВНЫЕ ТИПЫ БЛОКОВ ЭЛЕКТРОМАГНИТНЫХ КЛАПАНОВ

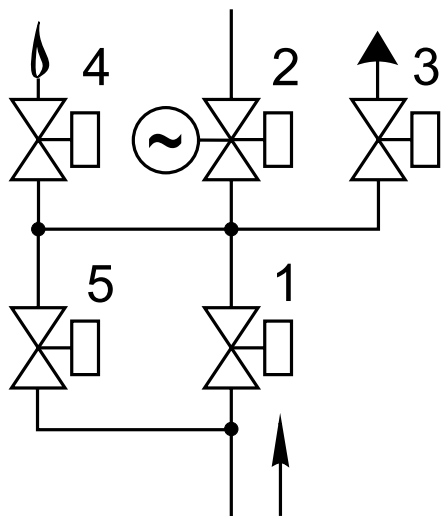


Схема 16

Блок (рис. 11-60, 11-61) состоит из следующих основных узлов и деталей:

- основного запорного клапана 1;
- рабочего клапана 2 с электромеханическим регулятором расхода;
- клапана свечи безопасности 3;
- клапана запальной горелки 4;
- клапана контроля плотности 5.

Клапан свечи безопасности может располагаться справа по ходу газа (рис. 11-60) или слева (рис. 11-61).

Материал корпусов всех клапанов, входящих в блок, - сплав АК12ОЧ, АК12ПЧ.

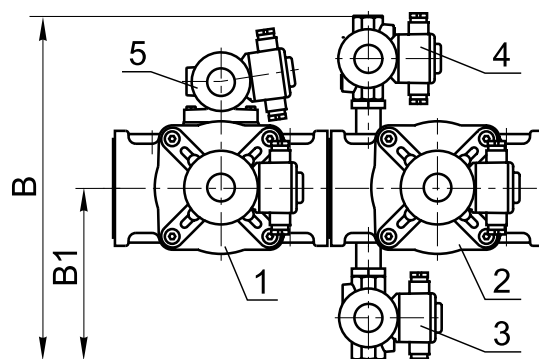
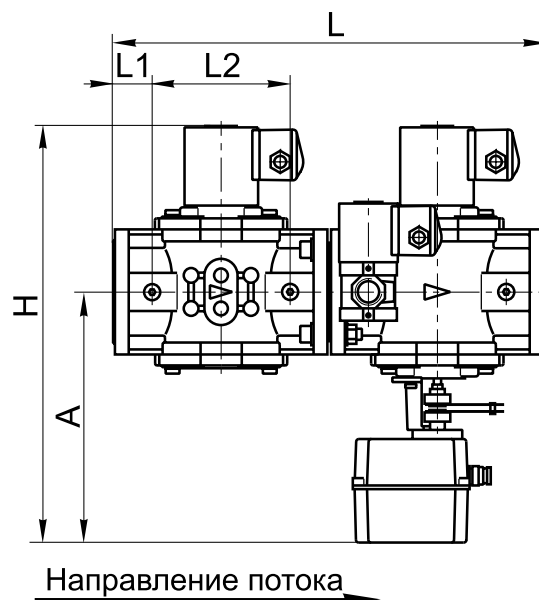


Рис. 11-60

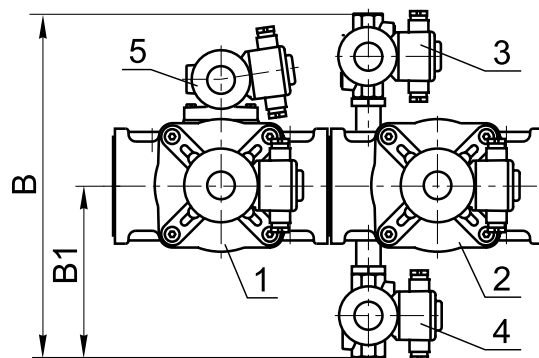


Рис. 11-61

Обозначение	Номинальный диаметр DN		№, тип клапана в схеме	Основные размеры, мм, не более							Масса, кг, не более	
	мм	дюймы		L	B	H	A	L1	L2	B1		
C2 ¹ / ₂ H-5-111 ...	65	2 ¹ / ₂	1) ВН2 ¹ / ₂ H-0,5* (К, П) 2) ВН2 ¹ / ₂ M-0,5К* (П) 3) ВФ ³ / ₄ H-4 (П)	4) ВН ¹ / ₂ H-4 (П) 5) ВН ³ / ₄ НБ-4 (П)	470	390	465	280	42,5	150	195	26,3
C3H-5-112 ...	80	3	1) ВН3H-0,5* (К, П) 2) ВН3M-0,5К* (П) 3) ВФ ³ / ₄ H-4 (П)	4) ВН ¹ / ₂ H-4 (П) 5) ВН ³ / ₄ НБ-4 (П)	516	400	490	285	39	180	200	29,5

ОСНОВНЫЕ ТИПЫ БЛОКОВ ЭЛЕКТРОМАГНИТНЫХ КЛАПАНОВ

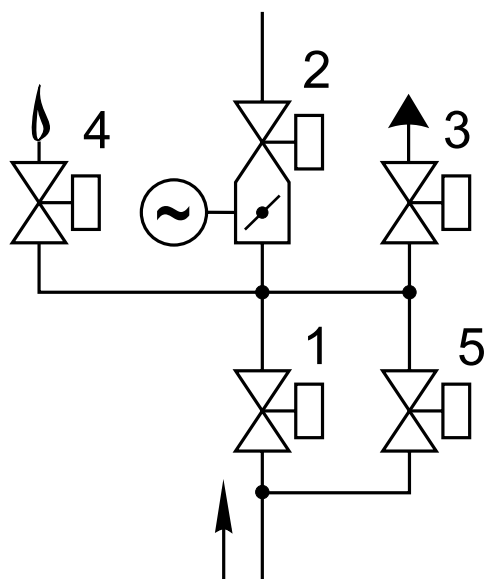


Схема 16

Блок (рис. 11-62, 11-63) состоит из следующих основных узлов и деталей:

- основного запорного клапана 1;
- рабочего клапана 2 с электромеханическим регулятором расхода;
- клапана свечи безопасности 3;
- клапана запальной горелки 4;
- клапана контроля плотности 5.

Клапан свечи безопасности может располагаться справа по ходу газа (рис. 11-62) или слева (рис. 11-63).

Материал корпусов всех клапанов, входящих в блок, - сплав АК12ОЧ, АК12ПЧ.

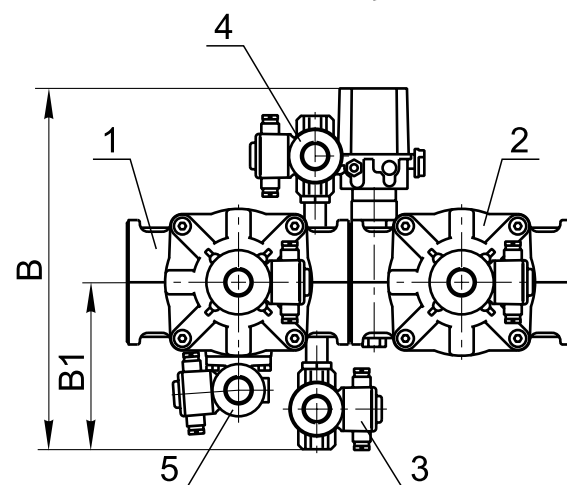
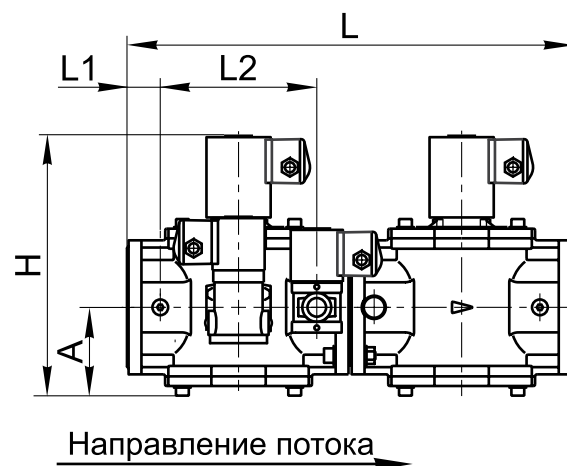


Рис. 11-62

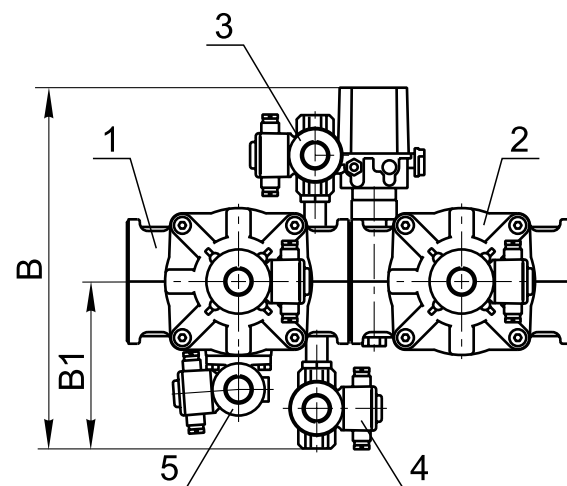


Рис. 11-63

Обозначение	Номинальный диаметр DN		№, тип клапана в схеме	Основные размеры, мм, не более							Масса, кг, не более	
	мм	дюймы		L	B	H	A	L1	L2	B1		
С4Н-5-113 ...	100	4	1) ВН4Н-0,5* (К, П) 2) ВН4М-0,5К* (П) 3) ВФ ³ / ₄ Н-4 (П)	4) ВН ¹ / ₂ Н-4 (П) 5) ВН ³ / ₄ НБ-4 (П)	556	450	325	110	41,5	195	210	33,5

ОСНОВНЫЕ ТИПЫ БЛОКОВ ЭЛЕКТРОМАГНИТНЫХ КЛАПАНОВ

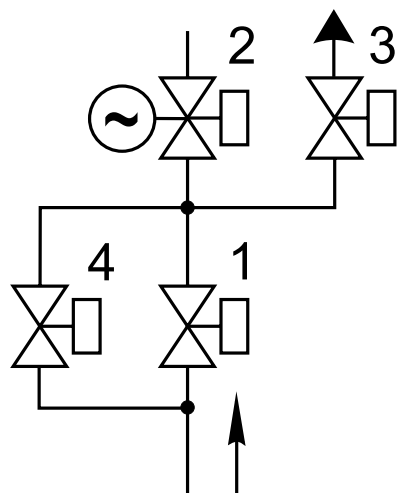


Схема 17

Блок (рис. 11-64, 11-65) состоит из следующих основных узлов и деталей:

- основного запорного клапана 1;
- рабочего клапана 2 с электромеханическим регулятором расхода;
- клапана свечи безопасности 3;
- клапана контроля плотности 4.

Клапан свечи безопасности может располагаться справа по ходу газа (рис. 11-64) или слева (рис. 11-65).

Материал корпусов всех клапанов, входящих в блок, - сплав АК12ОЧ, АК12ПЧ.

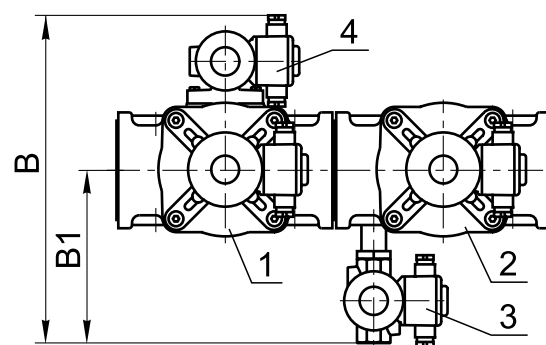
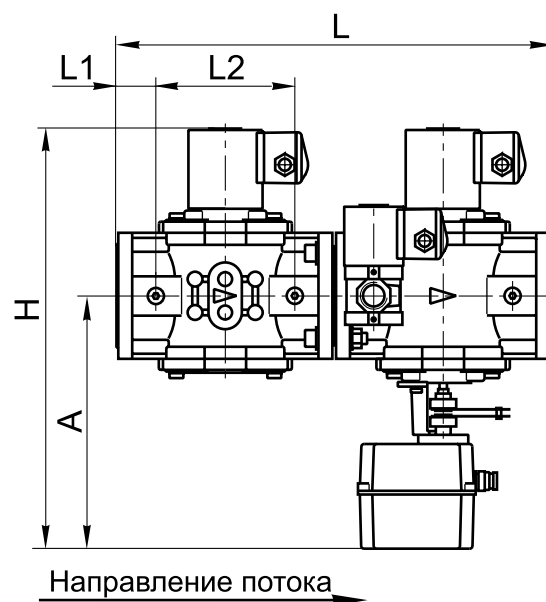


Рис. 11-64

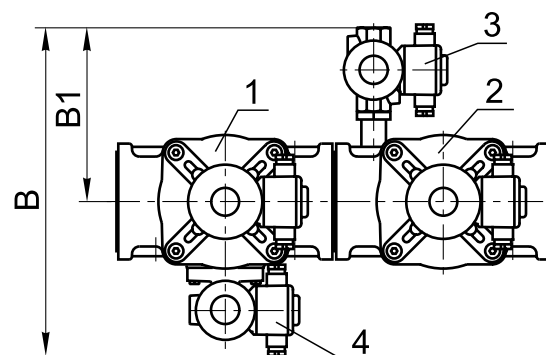


Рис. 11-65

Обозначение	Номинальный диаметр DN		№, тип клапана в схеме	Основные размеры, мм, не более							Масса, кг, не более	
	мм	дюймы		L	B	H	A	L1	L2	B1		
C2 ¹ / ₂ H-4-116 ...	65	2 ¹ / ₂	1) ВН2 ¹ / ₂ H-0,5* (К, П) 2) ВН2 ¹ / ₂ M-0,5К* (П)	3) ВФ ³ / ₄ H-4 (П) 4) ВН ³ / ₄ НБ-4 (П)	470	370	465	280	42,5	150	195	26,3
C3H-4-117 ...	80	3	1) ВН3H-0,5* (К, П) 2) ВН3M-0,5К* (П)	3) ВФ ³ / ₄ H-4 (П) 4) ВН ³ / ₄ НБ-4 (П)	516	380	490	285	39	180	200	29,5

**ОСНОВНЫЕ ТИПЫ
БЛОКОВ ЭЛЕКТРОМАГНИТНЫХ
КЛАПАНОВ**

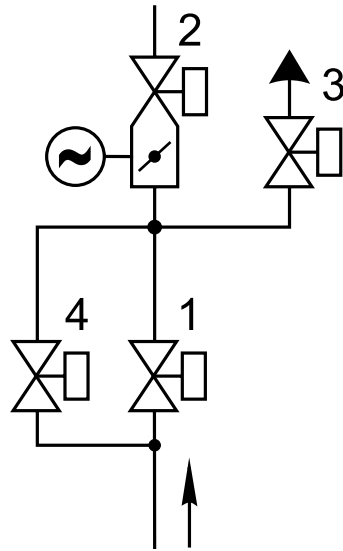


Схема 17

Блок (рис. 11-66, 11-67) состоит из следующих основных узлов и деталей:

- основного запорного клапана 1;
- рабочего клапана 2 с электромеханическим регулятором расхода;
- клапана свечи безопасности 3;
- клапана контроля плотности 4.

Клапан свечи безопасности может располагаться справа по ходу газа (рис. 11-66) или слева (рис. 11-67).

Материал корпусов всех клапанов, входящих в блок, - сплав АК12ОЧ, АК12ПЧ.

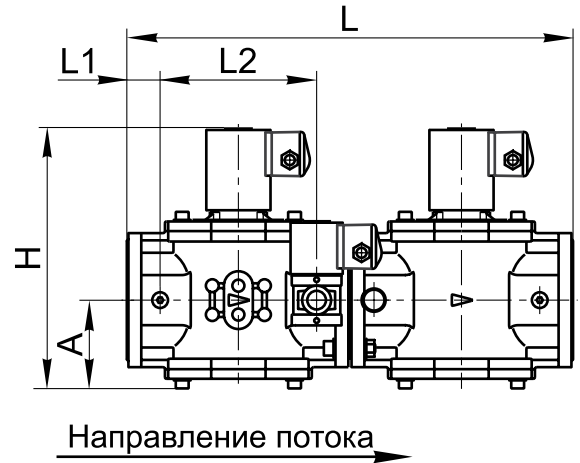


Рис. 11-66

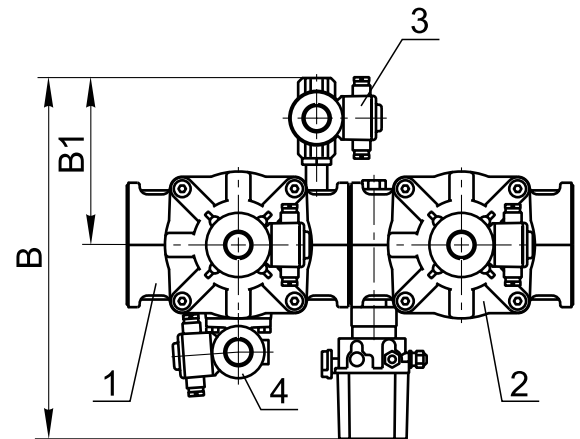
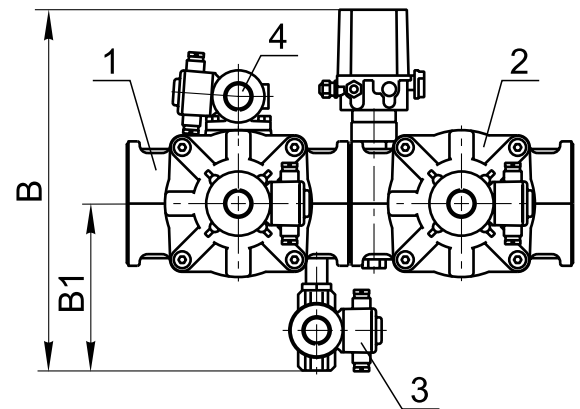


Рис. 11-67

Обозначение	Номинальный диаметр DN		№, тип клапана в схеме		Основные размеры, мм, не более							Масса, кг, не более
	мм	дюймы			L	B	H	A	L1	L2	B1	
С4Н-4-118 ...	100	4	1) ВН4Н-0,5* (К, П) 2) ВН4М-0,5К* (П)	4) ВФ ³ / ₄ Н-4 (П) 5) ВН ³ / ₄ НБ-4 (П)	556	450	325	110	41,5	195	210	33,5

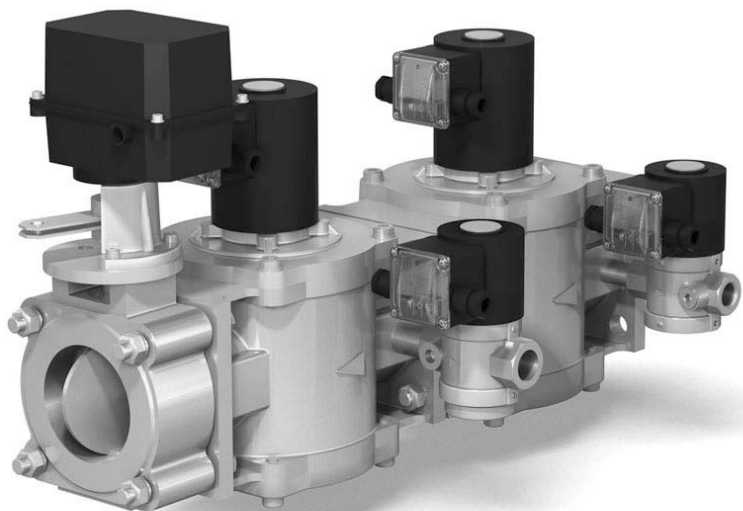
Арматура в алюминиевом корпусе

Примечания к блокам клапанов:

- 1*. Для блоков с рабочим давлением 1 бар вместо клапанов, помеченных звездочками, используются клапаны на 1 бар (ВН...-1...).
2. Блоки, в состав которых входит клапан с электромеханическим регулятором расхода, могут работать в режиме пропорционального и позиционного регулирования (в зависимости от типа применяемого электропривода).
3. Для блоков с датчиками положения (С...П) габарит по высоте Н следует увеличить на 100 мм.
4. По заказу потребителя блоки клапанов могут изготавливаться в комплекте с фильтрами газовыми, датчиками-реле давления и по индивидуальным схемам.
5. По заказу потребителя блоки клапанов могут изготавливаться во взрывозащищенном исполнении (2Ex tc II T4 Gc X / II Gb с Т4). Длина кабеля для каждой электромагнитной катушки составляет 5 м.
6. Конструкция блоков клапанов обеспечивает возможность проведения контроля герметичности перед розжигом горелки. Блоки, изготовленные по схемам 8, 11, 16 и 17, оборудованы устройством, позволяющим производить проверку герметичности затвора основных отсечных клапанов.
7. Расположение клапанов, заслонки регулирующей и датчиков-реле давления указывается при заказе.

<i>Для заметок</i>													

Блоки электромагнитных клапанов с установленными заслонками регулируемыми и заслонками дроссельного типа



Для всех блоков электромагнитных клапанов, выполненных по схемам 3, 5, 7, 8, 10, 11, 16, 17, вместо клапана с электроприводом регулятора расхода (ВН...М-...), могут быть последовательно установлены электромагнитный отсечной клапан и заслонка регулирующая либо заслонка дроссельного типа соответствующего номинального диаметра.

Применение заслонок позволяет уменьшить общее сопротивление блока на 40 %, при этом происходит некоторое увеличение габаритных размеров и массы блока клапанов.

Использование заслонок повышает глубину регулирования. Регулировка расхода при использовании клапана с регулятором расхода составляет от 10 % до 100 % от номинального расхода, а при использовании заслонок :

- 0,05...100 % от номинального расхода для заслонок типа ЗР...;
- 0,5...100 % от номинального расхода для заслонок дроссельных типа ЗР ... В

При применении в блоке заслонки регулирующей в конце цифрового обозначения блока добавляется буквосочетание «ЗР»; при наличии заслонки дроссельной - добавляется обозначение «ЗРВ».

Пример обозначения блока клапанов с установленной заслонкой регулирующей:

Блок С4Н-5-43 ЗР с правым расположением клапанов свечи безопасности и запальной горелки относительно направления потока газа, с установленной регулирующей заслонкой (датчик положения заслонки в электроприводе типа 4...20 мА), рабочее давление 0,5 бар, климатическое исполнение У3.1, напряжение питания 220 В, 50 Гц:

С4Н-5-43 ЗР исполнение: правое, ПР. (4...20 мА); 0,5 бар, У3.1, 220 В, 50 Гц, ТУ РБ 05708554.023-97

Пример обозначения блока клапанов с установленной заслонкой дроссельного типа:

Блок С3Н-4-117 ЗРВ с левым расположением клапана свечи безопасности относительно направления потока газа, с установленной регулирующей заслонкой (датчик положения заслонки в электроприводе типа 100 Ом), рабочее давление 1 бар, в сборе с фильтром, климатическое исполнение У3.1, напряжение питания 220 В, 50 Гц:

С3Н-4-117 ЗРВ исполнение: левое, ПР. (100 Ом); 1 бар, с фильтром, У3.1, 220 В, 50 Гц, ТУ РБ 05708554.023-97

**ОСНОВНЫЕ ТИПЫ БЛОКОВ
ЭЛЕКТРОМАГНИТНЫХ
КЛАПАНОВ
с заслонкой регулирующей**

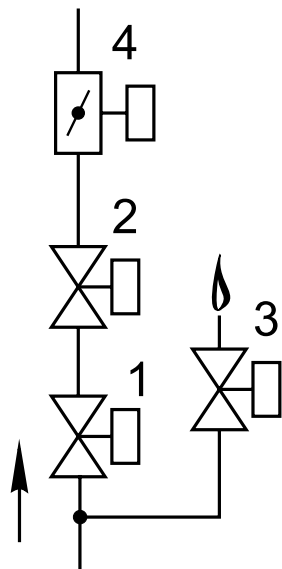


Схема 3

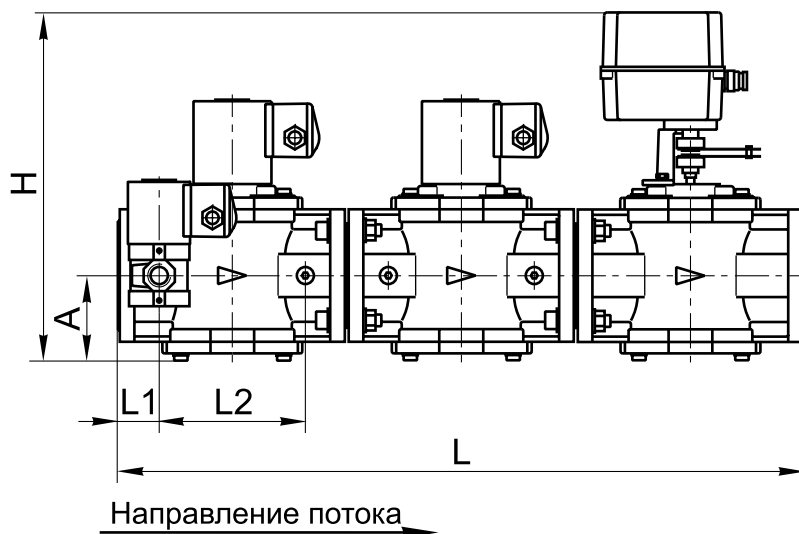


Рис. 11-68

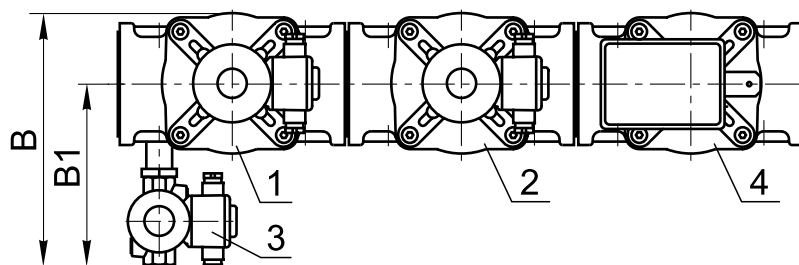


Рис. 11-69

Блок (рис. 11-68, 11-69) состоит из следующих основных узлов и деталей:

- основного запорного клапана 1;
- рабочего клапана 2;
- клапана запальной горелки 3;
- заслонки регулирующей 4.

Клапан запальной горелки может располагаться справа по ходу газа (рис. 11-68) или слева (рис. 11-69).

Материал корпусов всех клапанов и заслонки, входящих в блок, - сплав АК12ОЧ, АК12ПЧ.

Обозначение	Номинальный диаметр DN		№, тип клапана в схеме	Основные размеры, мм, не более							Масса, кг, не более	
	мм	дюймы		L	B	H	A	L1	L2	B1		
C1 ¹ / ₂ H-3-153 ЗР ...	40	1 ¹ / ₂	1) ВН1 ¹ / ₂ H-1 (К, П) 2) ВН1 ¹ / ₂ H-1 (П)	3) ВН ¹ / ₂ H-4 (П) 4) ЗР1 ¹ / ₂ -6 ПР.	480	235	335	73	28,5	105	175	16,0
C2H-3-154 ЗР ...	50	2	1) ВН2H-1 (К, П) 2) ВН2H-1 (П)	3) ВН ¹ / ₂ H-4 (П) 4) ЗР2-6 ПР.	534	245			34,5	118	180	17,5
C2 ¹ / ₂ H-3-19 ЗР ...	65	2 ¹ / ₂	1) ВН2 ¹ / ₂ H-0,5* (К, П) 2) ВН2 ¹ / ₂ H-0,5* (П)	3) ВН ¹ / ₂ H-4 (П) 4) ЗР2 ¹ / ₂ -6 ПР.	705	280	373	86	42,5	150	195	27,0
C3H-3-22 ЗР ...	80	3	1) ВН3H-0,5* (К, П) 2) ВН3H-0,5* (П)	3) ВН ¹ / ₂ H-4 (П) 4) ЗР3-6 ПР.	774	290	387	95	39	180	200	31,5
C4H-3-25 ЗР ...	100	4	1) ВН4H-0,5* (К, П) 2) ВН4H-0,5* (П)	3) ВН ¹ / ₂ H-4 (П) 4) ЗР4-6 ПР.	834	310	425	108	41,5	195	210	37,5

**ОСНОВНЫЕ ТИПЫ БЛОКОВ
ЭЛЕКТРОМАГНИТНЫХ
КЛАПАНОВ
с заслонкой дроссельной**

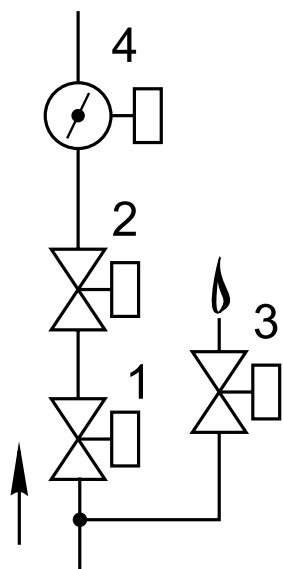


Схема 3

Блок (рис. 11-70, 11-71) состоит из следующих основных узлов и деталей:

- основного запорного клапана 1;
- рабочего клапана 2;
- клапана запальной горелки 3;
- заслонки дроссельной 4.

Клапан запальной горелки может располагаться справа по ходу газа (рис. 11-70) или слева (рис. 11-71).

Материал корпусов всех клапанов, входящих в блок, - сплав АК12ОЧ, АК12ПЧ.

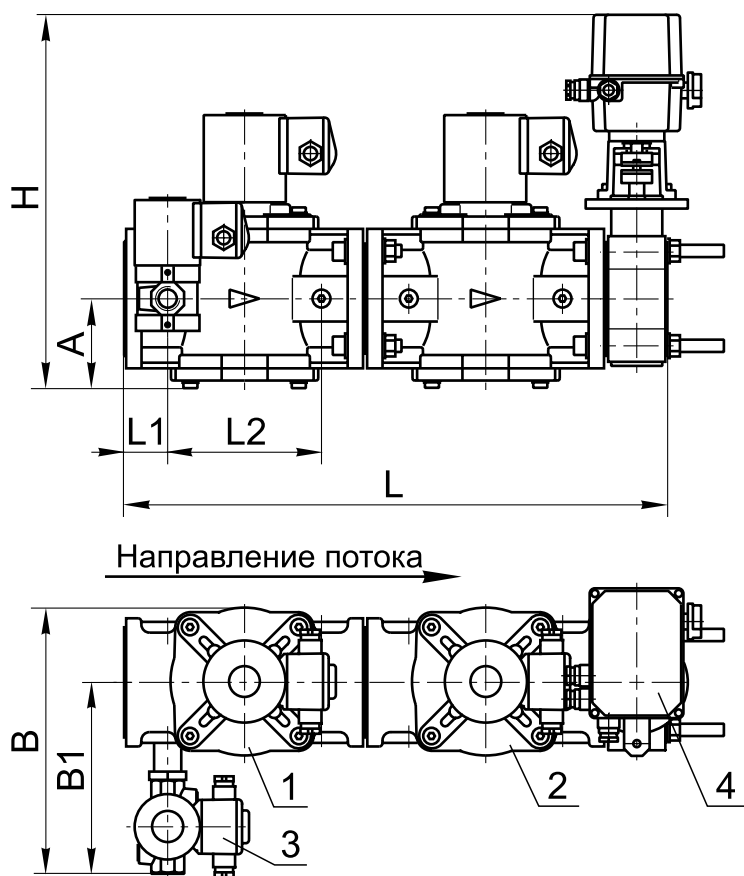


Рис. 11-70

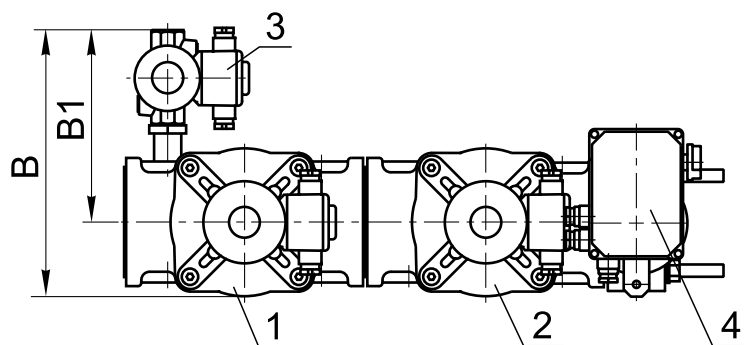


Рис. 11-71

Обозначение	Номинальный диаметр DN		№, тип клапана в схеме		Основные размеры, мм, не более							Масса, кг, не более
	мм	дюймы			L	B	H	A	L1	L2	B1	
C1½Н-3-153 ЗРВ ...	40	1½	1) ВН1½Н-1 (К, П) 2) ВН1½Н-1 (П)	3) ВН½Н-4 (П) 4) ЗР1½-6 В ПР.	363	235	345	75	28,5	105	175	15,0
C2Н-3-154 ЗРВ ...	50	2	1) ВН2Н-1 (К, П) 2) ВН2Н-1 (П)	3) ВН½Н-4 (П) 4) ЗР2-6 В ПР.	421	245	350	77	34,5	118	180	16,5
C2½Н-3-19 ЗРВ ...	65	2½	1) ВН2½Н-0,5* (К, П) 2) ВН2½Н-0,5* (П)	3) ВН½Н-4 (П) 4) ЗР2½-6 В ПР.	530	280	375	86	42,5	150	195	25,8
C3Н-3-22 ЗРВ ...	80	3	1) ВН3Н-0,5* (К, П) 2) ВН3Н-0,5* (П)	3) ВН½Н-4 (П) 4) ЗР3-6 В ПР.	576	290	392	95	39	180	200	30,2
C4Н-3-25 ЗРВ ...	100	4	1) ВН4Н-0,5* (К, П) 2) ВН4Н-0,5* (П)	3) ВН½Н-4 (П) 4) ЗР4-6 В ПР.	616	310	415	110	41,5	195	210	36,0

**ОСНОВНЫЕ ТИПЫ БЛОКОВ
ЭЛЕКТРОМАГНИТНЫХ
КЛАПАНОВ
с заслонкой регулирующей**

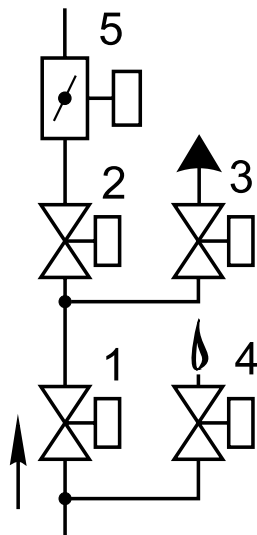


Схема 5

Блок (рис. 11-72, 11-73) состоит из следующих основных узлов и деталей:

- основного запорного клапана 1;
- рабочего клапана 2;
- клапана свечи безопасности 3;
- клапана запальной горелки 4;
- заслонки регулирующей 5.

Клапаны свечи безопасности и запальной горелки могут располагаться справа по ходу газа (рис. 11-72) или слева (рис. 11-73).

Материал корпусов всех клапанов и заслонки, входящих в блок, - сплав АК12ОЧ, АК12ПЧ.

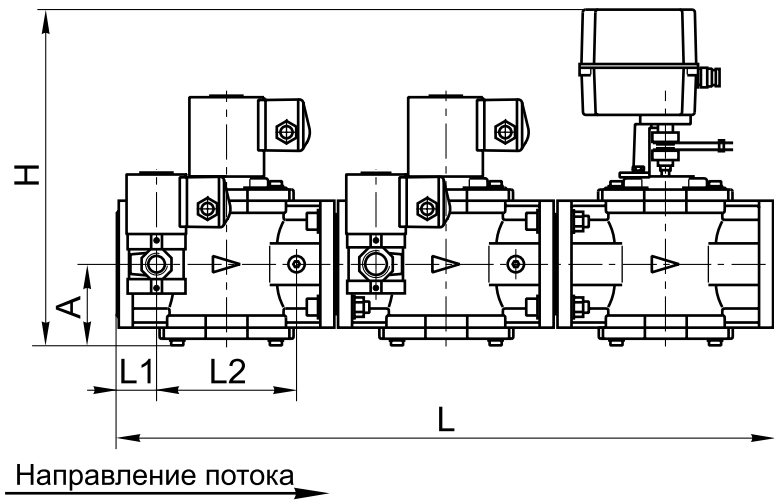


Рис. 11-72

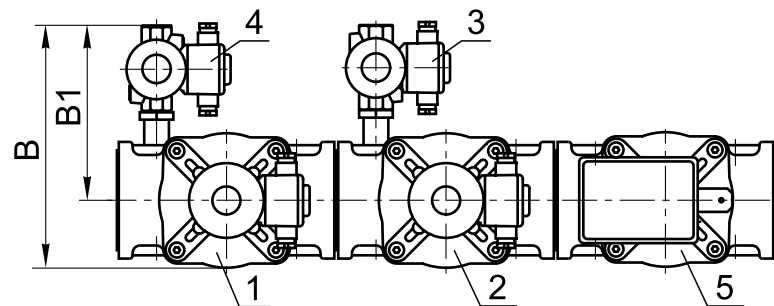
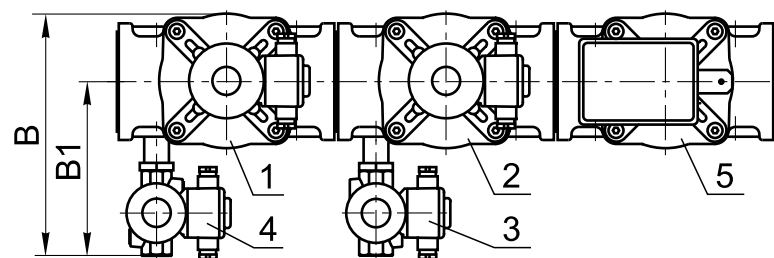


Рис. 11-73

Обозначение	Номинальный диаметр DN		№, тип клапана в схеме	Основные размеры, мм, не более							Масса, кг, не более	
	мм	дюймы		L	B	H	A	L1	L2	B1		
C1 ¹ / ₂ H-4-155 ЗР ...	40	1 ¹ / ₂	1) ВН1 ¹ / ₂ H-1 (К, П) 2) ВН1 ¹ / ₂ H-1 (П) 3) ВФ ³ / ₄ H-4 (П)	4) ВН ¹ / ₂ H-4 (П) 5) ЗР1 ¹ / ₂ -6 ПР.	478	235	335	73	28,5	105	175	18,0
C2H-4-156 ЗР ...	50	2	1) ВН2H-1 (К, П) 2) ВН2H-1 (П) 3) ВФ ³ / ₄ H-4 (П)	4) ВН ¹ / ₂ H-4 (П) 5) ЗР2-6 ПР.	534	245			34,5	118	180	19,5
C2 ¹ / ₂ H-4-39 ЗР ...	65	2 ¹ / ₂	1) ВН2 ¹ / ₂ H-0,5* (К, П) 2) ВН2 ¹ / ₂ H-0,5* (П) 3) ВФ ³ / ₄ H-4 (П)	4) ВН ¹ / ₂ H-4 (П) 5) ЗР2 ¹ / ₂ -6 ПР.	705	280	373	86	42,5	150	195	29,0
C3H-4-42 ЗР ...	80	3	1) ВН3H-0,5* (К, П) 2) ВН3H-0,5* (П) 3) ВФ ³ / ₄ H-4 (П)	4) ВН ¹ / ₂ H-4 (П) 5) ЗР3-6 ПР.	774	290	387	95	39	180	200	33,5
C4H-4-45 ЗР ...	100	4	1) ВН4H-0,5* (К, П) 2) ВН4H-0,5* (П) 3) ВФ ³ / ₄ H-4 (П)	4) ВН ¹ / ₂ H-4 (П) 5) ЗР4-6 ПР.	834	310	425	108	41,5	195	210	39,5

ОСНОВНЫЕ ТИПЫ БЛОКОВ ЭЛЕКТРОМАГНИТНЫХ КЛАПАНОВ с заслонкой дроссельной

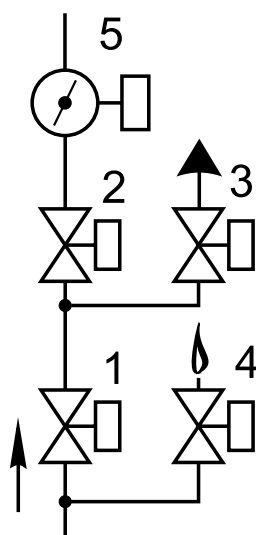


Схема 5

Блок (рис. 11-74, 11-75) состоит из следующих основных узлов и деталей:

- основного запорного клапана 1;
- рабочего клапана 2;
- клапана свечи безопасности 3;
- клапана запальной горелки 4;
- заслонки дроссельной 5.

Клапаны свечи безопасности и запальной горелки могут располагаться справа по ходу газа (рис. 11-74) или слева (рис. 11-75).

Материал корпусов всех клапанов и заслонки, входящих в блок, - сплав АК12ОЧ, АК12ПЧ.

Арматура в алюминиевом корпусе

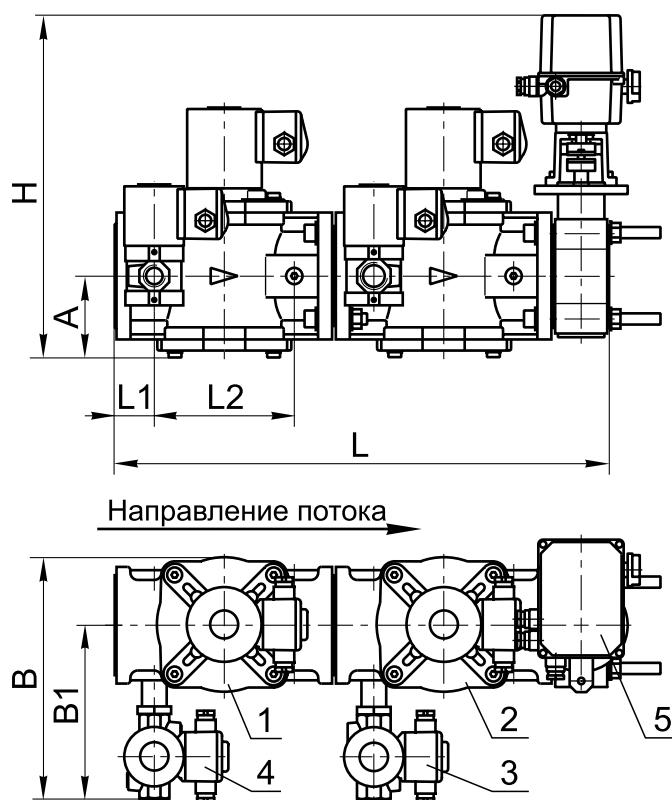


Рис. 11-74

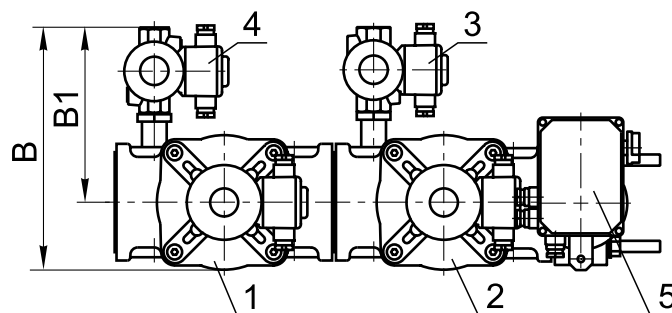


Рис. 11-75

Обозначение	Номинальный диаметр DN		№, тип клапана в схеме		Основные размеры, мм, не более							Масса, кг, не более
	мм	дюймы			L	B	H	A	L1	L2	B1	
C1 ¹ / ₂ H-4-155 ЗРВ ...	40	1 ¹ / ₂	1) ВН1 ¹ / ₂ H-1 (К, П) 2) ВН1 ¹ / ₂ H-1 (П) 3) ВФ ³ / ₄ H-4 (П)	4) ВН ¹ / ₂ H-4 (П) 5) ЗР1 ¹ / ₂ -6 В ПР.	363	235	345	75	28,5	105	175	17,0
C2H-4-156 ЗРВ ...	50	2	1) ВН2H-1 (К, П) 2) ВН2H-1 (П) 3) ВФ ³ / ₄ H-4 (П)	4) ВН ¹ / ₂ H-4 (П) 5) ЗР2-6 В ПР.	421	245	350	77	34,5	118	180	18,5
C2 ¹ / ₂ H-4-39 ЗРВ ...	65	2 ¹ / ₂	1) ВН2 ¹ / ₂ H-0,5* (К, П) 2) ВН2 ¹ / ₂ H-0,5* (П) 3) ВФ ³ / ₄ H-4 (П)	4) ВН ¹ / ₂ H-4 (П) 5) ЗР2 ¹ / ₂ -6 В ПР.	530	280	375	86	42,5	150	195	27,8
C3H-4-42 ЗРВ ...	80	3	1) ВН3H-0,5* (К, П) 2) ВН3H-0,5* (П) 3) ВФ ³ / ₄ H-4 (П)	4) ВН ¹ / ₂ H-4 (П) 5) ЗР3-6 В ПР.	576	290	392	95	39	180	200	32,2
C4H-4-45 ЗРВ ...	100	4	1) ВН4H-0,5* (К, П) 2) ВН4H-0,5* (П) 3) ВФ ³ / ₄ H-4 (П)	4) ВН ¹ / ₂ H-4 (П) 5) ЗР4-6 В ПР.	616	310	415	110	41,5	195	210	38,0

**ОСНОВНЫЕ ТИПЫ
БЛОКОВ
ЭЛЕКТРОМАГНИТНЫХ
КЛАПАНОВ
с заслонкой регулирующей**

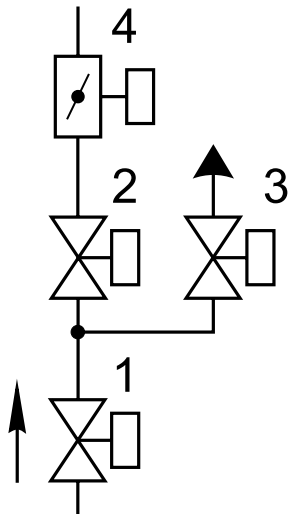


Схема 7

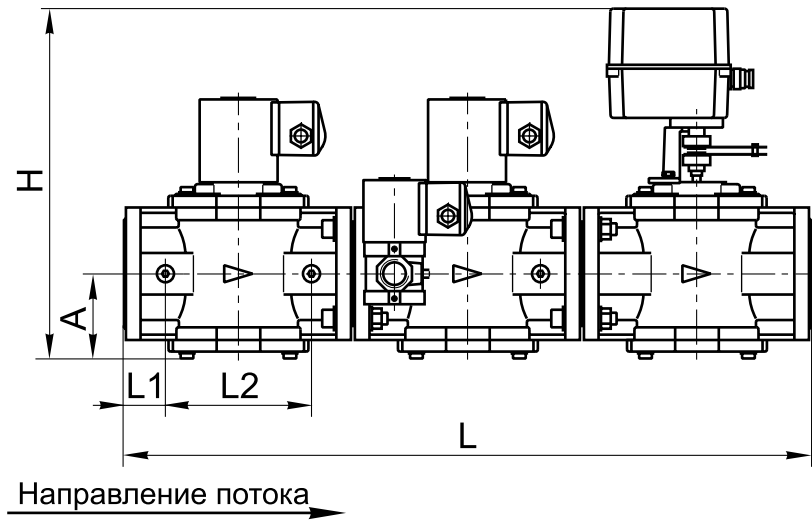


Рис. 11-76

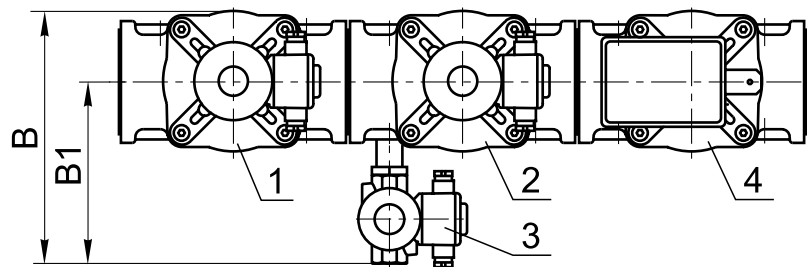


Рис. 11-77

Блок (рис. 11-76, 11-77) состоит из следующих основных узлов и деталей:

- основного запорного клапана 1;
- рабочего клапана 2;
- клапана свечи безопасности 3;
- заслонки регулирующей 4.

Клапан свечи безопасности может располагаться:

- справа по ходу газа (рис. 11-76);
- слева (рис. 11-77).

Материал корпусов всех клапанов и заслонки, входящих в блок, - сплав АК12ОЧ, АК12ПЧ.

Обозначение	Номинальный диаметр DN		№, тип клапана в схеме	Основные размеры, мм, не более							Масса, кг, не более	
	мм	дюймы		L	B	H	A	L1	L2	B1		
C1 ¹ / ₂ H-3-157 ЗР ...	40	1 ¹ / ₂	1) ВН1 ¹ / ₂ H-1 (К, П) 2) ВН1 ¹ / ₂ H-1 (П)	3) ВФ ³ / ₄ H-4 (П) 4) ЗР1 ¹ / ₂ -6 ПР.	478	235	335	73	28,5	105	175	16,0
C2H-3-158 ЗР ...	50	2	1) ВН2H-1 (К, П) 2) ВН2H-1 (П)	3) ВФ ³ / ₄ H-4 (П) 4) ЗР2-6 ПР.	534	245			34,5	118	180	17,5
C2 ¹ / ₂ H-3-16 ЗР ...	65	2 ¹ / ₂	1) ВН2 ¹ / ₂ H-0,5* (К, П) 2) ВН2 ¹ / ₂ H-0,5* (П)	3) ВФ ³ / ₄ H-4 (П) 4) ЗР2 ¹ / ₂ -6 ПР.	705	280	373	86	42,5	150	195	27,0
C3H-3-20 ЗР ...	80	3	1) ВН3H-0,5* (К, П) 2) ВН3H-0,5* (П)	3) ВФ ³ / ₄ H-4 (П) 4) ЗР3-6 ПР.	774	290	387	95	39	180	200	31,5
C4H-3-28 ЗР ...	100	4	1) ВН4H-0,5* (К, П) 2) ВН4H-0,5* (П)	3) ВФ ³ / ₄ H-4 (П) 4) ЗР4-6 ПР.	834	310	425	108	41,5	195	210	37,5

**ОСНОВНЫЕ ТИПЫ БЛОКОВ
ЭЛЕКТРОМАГНИТНЫХ
КЛАПАНОВ
с заслонкой дроссельной**

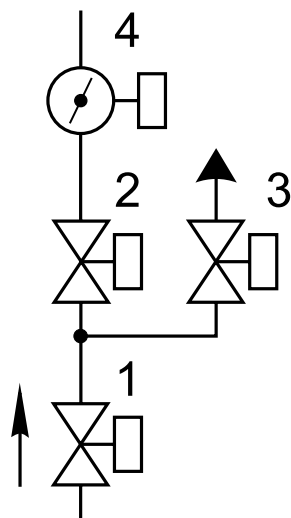


Схема 7

Блок (рис. 11-78, 11-79) состоит из следующих основных узлов и деталей:

- основного запорного клапана 1;
- рабочего клапана 2;
- клапана свечи безопасности 3;
- заслонки дроссельной 4.

Клапан свечи безопасности может располагаться:

- справа по ходу газа (рис. 11-78);
- слева (рис. 11-79).

Материал корпусов всех клапанов и заслонки, входящих в блок, - сплав АК12ОЧ, АК12ПЧ.

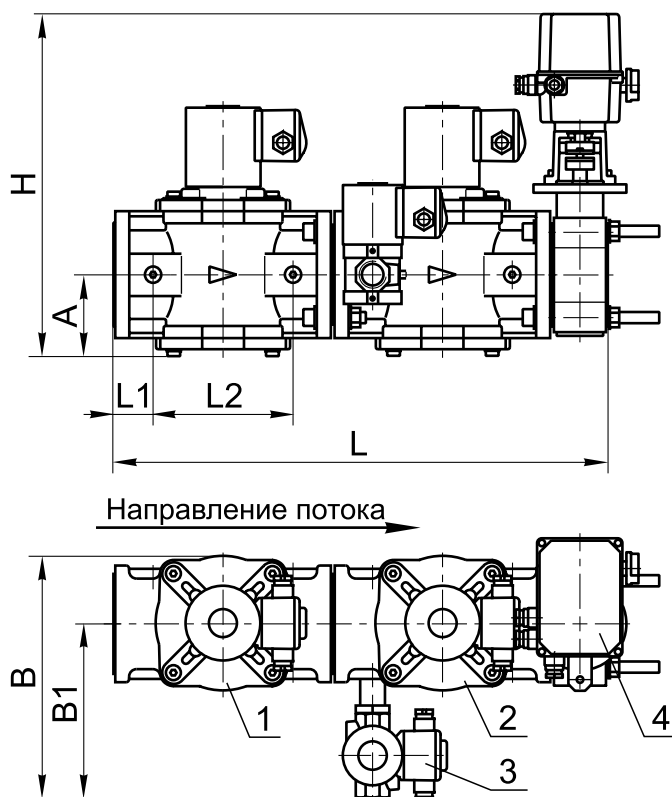


Рис. 11-78

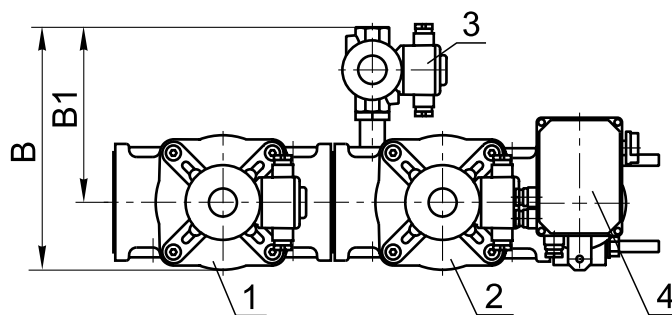


Рис. 11-79

Обозначение	Номинальный диаметр DN		№, тип клапана в схеме	Основные размеры, мм, не более							Масса, кг, не более	
	мм	дюймы		L	B	H	A	L1	L2	B1		
C1 ¹ / ₂ H-3-157 ЗРВ ...	40	1 ¹ / ₂	1) ВН1 ¹ / ₂ H-1 (К, П) 2) ВН1 ¹ / ₂ H-1 (П)	3) ВФ ³ / ₄ H-4 (П) 4) ЗР1 ¹ / ₂ -6 В ПР.	363	235	345	75	28,5	105	175	15,0
C2H-3-158 ЗРВ ...	50	2	1) ВН2H-1 (К, П) 2) ВН2H-1 (П)	3) ВФ ³ / ₄ H-4 (П) 4) ЗР2-6 В ПР.	421	245	350	77	34,5	118	180	16,5
C2 ¹ / ₂ H-3-16 ЗРВ ...	65	2 ¹ / ₂	1) ВН2 ¹ / ₂ H-0,5* (К, П) 2) ВН2 ¹ / ₂ H-0,5* (П)	3) ВФ ³ / ₄ H-4 (П) 4) ЗР2 ¹ / ₂ -6 В ПР.	530	280	375	86	42,5	150	195	25,8
C3H-3-20 ЗРВ ...	80	3	1) ВН3H-0,5* (К, П) 2) ВН3H-0,5* (П)	3) ВФ ³ / ₄ H-4 (П) 4) ЗР3-6 В ПР.	576	290	392	95	39	180	200	30,2
C4H-3-28 ЗРВ ...	100	4	1) ВН4H-0,5* (К, П) 2) ВН4H-0,5* (П)	3) ВФ ³ / ₄ H-4 (П) 4) ЗР4-6 В ПР.	616	310	415	110	41,5	195	210	36,0

**ОСНОВНЫЕ ТИПЫ БЛОКОВ
ЭЛЕКТРОМАГНИТНЫХ
КЛАПАНОВ
с заслонкой регулирующей**

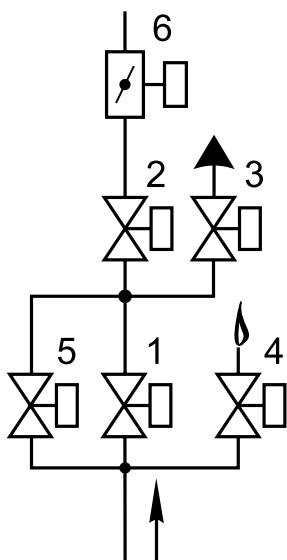


Схема 8

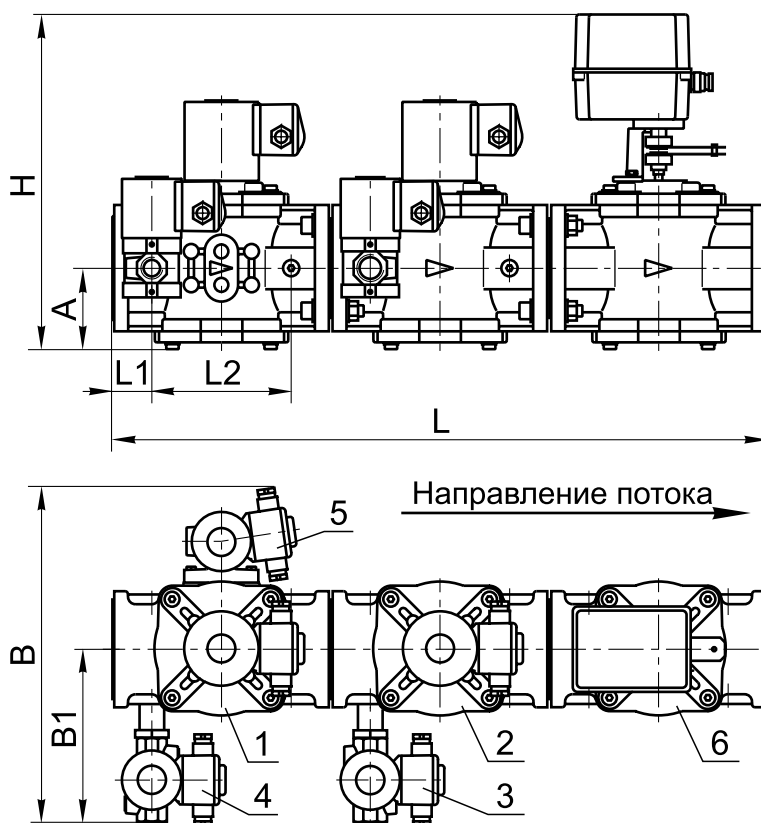


Рис. 11-80

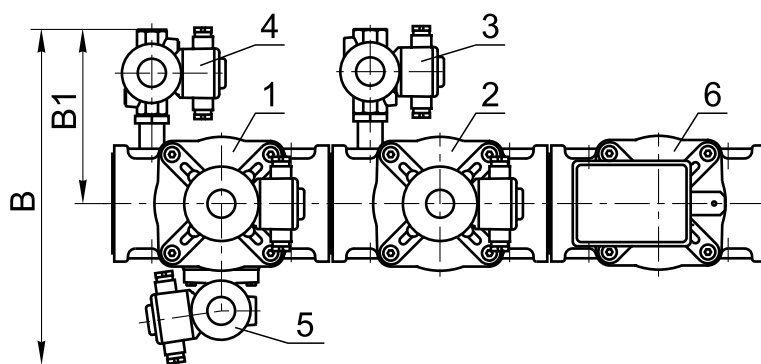


Рис. 11-81

Блок (рис. 11-80, 11-81) состоит из следующих основных узлов и деталей:

- основного запорного клапана 1;
- рабочего клапана 2;
- клапана свечи безопасности 3;
- клапана запальной горелки 4;
- клапана контроля плотности 5;
- заслонки регулирующей 6.

Клапаны свечи безопасности и запальной горелки могут располагаться справа по ходу газа (рис. 11-80) или слева (рис. 11-81).

Материал корпусов всех клапанов и заслонки, входящих в блок, - сплав АК120Ч, АК12ПЧ.

Обозначение	Номинальный диаметр DN		№, тип клапана в схеме	Основные размеры, мм, не более							Масса, кг, не более	
	мм	дюймы		L	B	H	A	L1	L2	B1		
C1 ¹ / ₂ H-5-159 ЗР ...	40	1 ¹ / ₂	1) ВН1 ¹ / ₂ H-1 (К, П) 2) ВН1 ¹ / ₂ H-1 (П) 3) ВФ ³ / ₄ H-4 (П)	4) ВН ¹ / ₂ H-4 (П) 5) ВН ³ / ₄ НБ-4 (П) 6) ЗР1 ¹ / ₂ -6 ПР.	478	325	335	73	28,5	105	175	20,5
C2H-5-160 ЗР ...	50	2	1) ВН2H-1 (К, П) 2) ВН2H-1 (П) 3) ВФ ³ / ₄ H-4 (П)	4) ВН ¹ / ₂ H-4 (П) 5) ВН ³ / ₄ НБ-4 (П) 6) ЗР2-6 ПР.	534	335			34,5	118	180	22,0
C2 ¹ / ₂ H-5-48 ЗР ...	65	2 ¹ / ₂	1) ВН2 ¹ / ₂ H-0,5* (К, П) 2) ВН2 ¹ / ₂ H-0,5* (П) 3) ВФ ³ / ₄ H-4 (П)	4) ВН ¹ / ₂ H-4 (П) 5) ВН ³ / ₄ НБ-4 (П) 6) ЗР2 ¹ / ₂ -6 ПР.	705	370	373	86	42,5	150	195	31,5
C3H-5-40 ЗР ...	80	3	1) ВН3H-0,5* (К, П) 2) ВН3H-0,5* (П) 3) ВФ ³ / ₄ H-4 (П)	4) ВН ¹ / ₂ H-4 (П) 5) ВН ³ / ₄ НБ-4 (П) 6) ЗР3-6 ПР.	774	380	387	95	39	180	200	36,0
C4H-5-43 ЗР ...	100	4	1) ВН4H-0,5* (К, П) 2) ВН4H-0,5* (П) 3) ВФ ³ / ₄ H-4 (П)	4) ВН ¹ / ₂ H-4 (П) 5) ВН ³ / ₄ НБ-4 (П) 6) ЗР4-6 ПР.	834	405	425	108	41,5	195	210	42,0

**ОСНОВНЫЕ ТИПЫ БЛОКОВ
ЭЛЕКТРОМАГНИТНЫХ
КЛАПАНОВ
с заслонкой дроссельной**

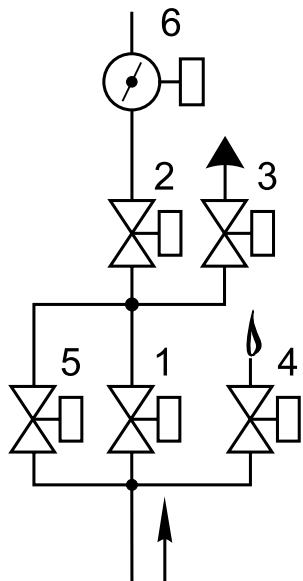


Схема 8

Блок (рис. 11-82, 11-83) состоит из следующих основных узлов и деталей:

- основного запорного клапана 1;
- рабочего клапана 2;
- клапана свечи безопасности 3;
- клапана запальной горелки 4;
- клапана контроля плотности 5;
- заслонки дроссельной 6.

Клапаны свечи безопасности и запальной горелки могут располагаться справа по ходу газа (рис. 11-82) или слева (рис. 11-83).

Материал корпусов всех клапанов и заслонки, входящих в блок, - сплав АК12ОЧ, АК12ПЧ.

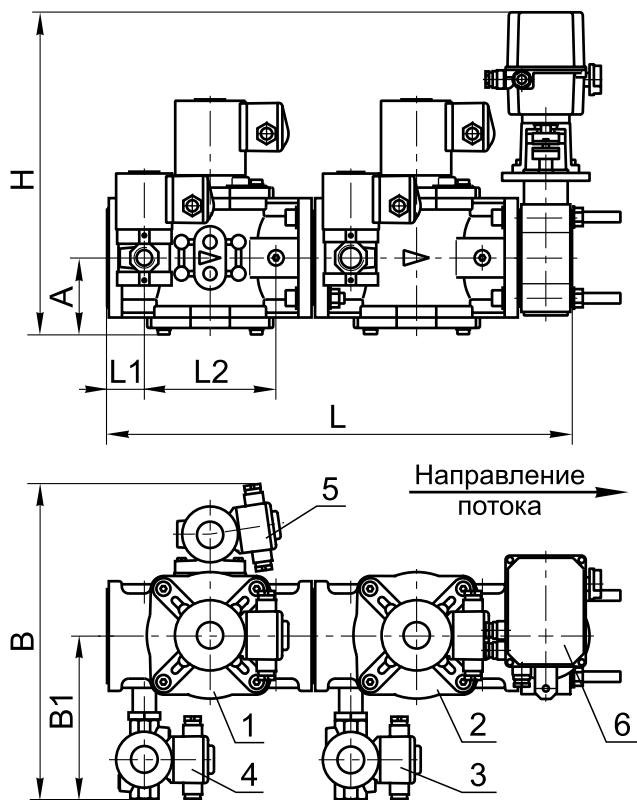


Рис. 11-82

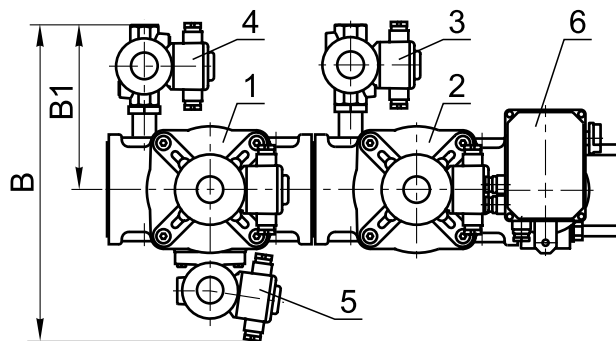


Рис. 11-83

Обозначение	Номинальный диаметр DN		№, тип клапана в схеме	Основные размеры, мм, не более							Масса, кг, не более	
	мм	дюймы		L	B	H	A	L1	L2	B1		
C1 ¹ / ₂ H-5-159 ЗРВ ...	40	1 ¹ / ₂	1) ВН1 ¹ / ₂ H-1 (К, П) 2) ВН1 ¹ / ₂ H-1 (П) 3) ВФ ³ / ₄ H-4 (П)	4) ВН ¹ / ₂ H-4 (П) 5) ВН ³ / ₄ НБ-4 (П) 6) ЗР1 ¹ / ₂ -6 В ПР.	363	325	345	75	28,5	105	175	19,5
C2H-5-160 ЗРВ ...	50	2	1) ВН2H-1 (К, П) 2) ВН2H-1 (П) 3) ВФ ³ / ₄ H-4 (П)	4) ВН ¹ / ₂ H-4 (П) 5) ВН ³ / ₄ НБ-4 (П) 6) ЗР2-6 В ПР.	421	335	350	77	34,5	118	180	21,0
C2 ¹ / ₂ H-5-48 ЗРВ ...	65	2 ¹ / ₂	1) ВН2 ¹ / ₂ H-0,5* (К, П) 2) ВН2 ¹ / ₂ H-0,5* (П) 3) ВФ ³ / ₄ H-4 (П)	4) ВН ¹ / ₂ H-4 (П) 5) ВН ³ / ₄ НБ-4 (П) 6) ЗР2 ¹ / ₂ -6 В ПР.	530	370	375	86	42,5	150	195	30,3
C3H-5-40 ЗРВ ...	80	3	1) ВН3H-0,5* (К, П) 2) ВН3H-0,5* (П) 3) ВФ ³ / ₄ H-4 (П)	4) ВН ¹ / ₂ H-4 (П) 5) ВН ³ / ₄ НБ-4 (П) 6) ЗР3-6 В ПР.	576	380	392	95	39	180	200	34,7
C4H-5-43 ЗРВ ...	100	4	1) ВН4H-0,5* (К, П) 2) ВН4H-0,5* (П) 3) ВФ ³ / ₄ H-4 (П)	4) ВН ¹ / ₂ H-4 (П) 5) ВН ³ / ₄ НБ-4 (П) 6) ЗР4-6 В ПР.	616	405	415	110	41,5	195	210	40,5

Арматура в алюминиевом корпусе

ОСНОВНЫЕ ТИПЫ БЛОКОВ ЭЛЕКТРОМАГНИТНЫХ КЛАПАНОВ с заслонкой регулирующей

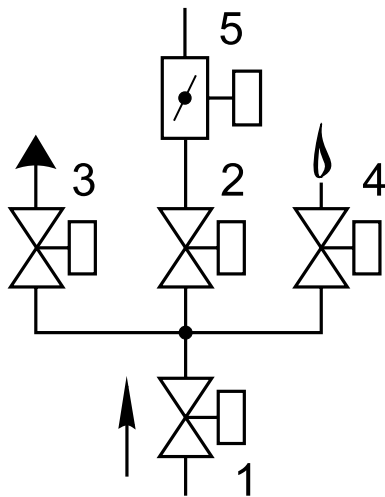


Схема 10

Блок (рис. 11-84, 11-85) состоит из следующих основных узлов и деталей:

- основного запорного клапана 1;
- рабочего клапана 2;
- клапана свечи безопасности 3;
- клапана запальной горелки 4;
- заслонки регулирующей 5.

Клапан свечи безопасности может располагаться слева по ходу газа (рис. 11-84) или справа (рис. 11-85).

Материал корпусов всех клапанов и заслонки, входящих в блок, - сплав АК12ОЧ, АК12ПЧ.

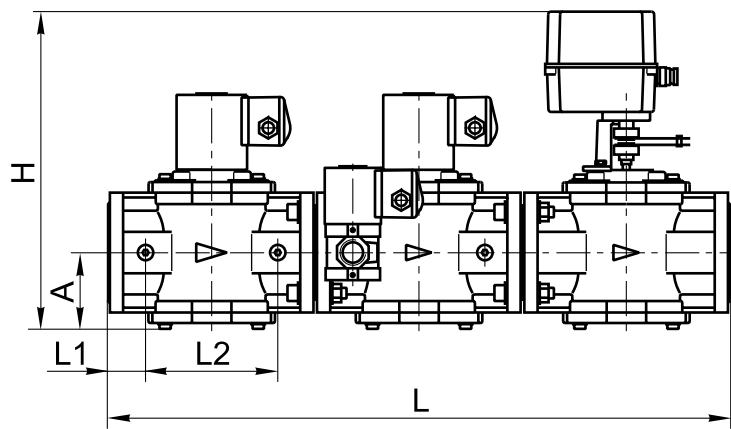


Рис. 11-84

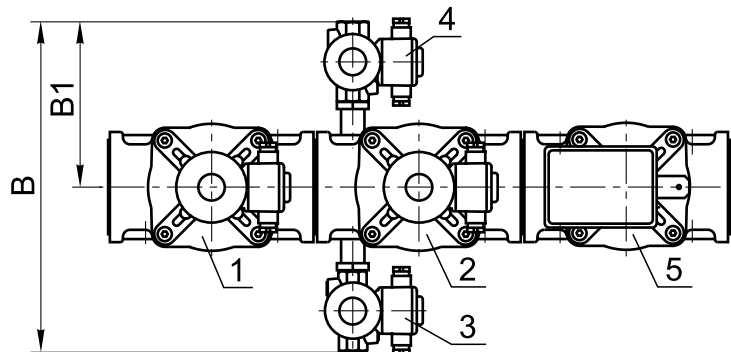
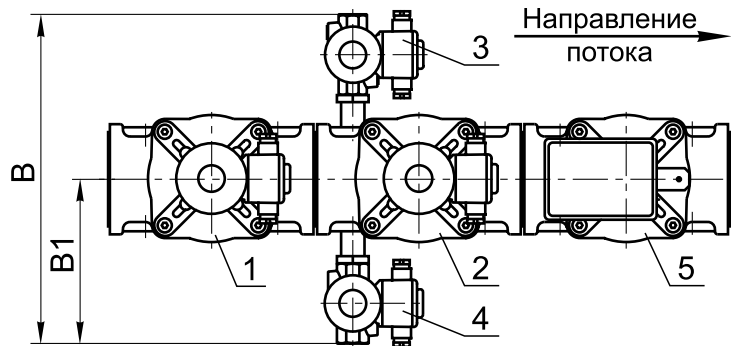


Рис. 11-85

Обозначение	Номинальный диаметр DN		№, тип клапана в схеме		Основные размеры, мм, не более						Масса, кг, не более	
	мм	дюймы			L	B	H	A	L1	L2		B1
C1 ¹ / ₂ H-4-161 ЗР ...	40	1 ¹ / ₂	1) ВН1 ¹ / ₂ H-1 (К, П) 2) ВН1 ¹ / ₂ H-1 (П) 3) ВФ ³ / ₄ H-4 (П)	4) ВН ¹ / ₂ H-4 (П) 5) ЗР1 ¹ / ₂ -6 ПР.	478	350	335	73	28,5	105	175	18,0
C2H-4-162 ЗР ...	50	2	1) ВН2H-1 (К, П) 2) ВН2H-1 (П) 3) ВФ ³ / ₄ H-4 (П)	4) ВН ¹ / ₂ H-4 (П) 5) ЗР2-6 ПР.	534	360			34,5	118	180	19,5
C2 ¹ / ₂ H-4-61 ЗР ...	65	2 ¹ / ₂	1) ВН2 ¹ / ₂ H-0,5* (К, П) 2) ВН2 ¹ / ₂ H-0,5* (П) 3) ВФ ³ / ₄ H-4 (П)	4) ВН ¹ / ₂ H-4 (П) 5) ЗР2 ¹ / ₂ -6 ПР.	705	390	373	86	42,5	150	195	29,0
C3H-4-62 ЗР ...	80	3	1) ВН3H-0,5* (К, П) 2) ВН3H-0,5* (П) 3) ВФ ³ / ₄ H-4 (П)	4) ВН ¹ / ₂ H-4 (П) 5) ЗР3-6 ПР.	774	400	387	95	39	180	200	33,5
C4H-4-63 ЗР ...	100	4	1) ВН4H-0,5* (К, П) 2) ВН4H-0,5* (П) 3) ВФ ³ / ₄ H-4 (П)	4) ВН ¹ / ₂ H-4 (П) 5) ЗР4-6 ПР.	834	420	425	108	41,5	195	210	39,5

**ОСНОВНЫЕ ТИПЫ БЛОКОВ
ЭЛЕКТРОМАГНИТНЫХ
КЛАПАНОВ
с заслонкой дроссельной**

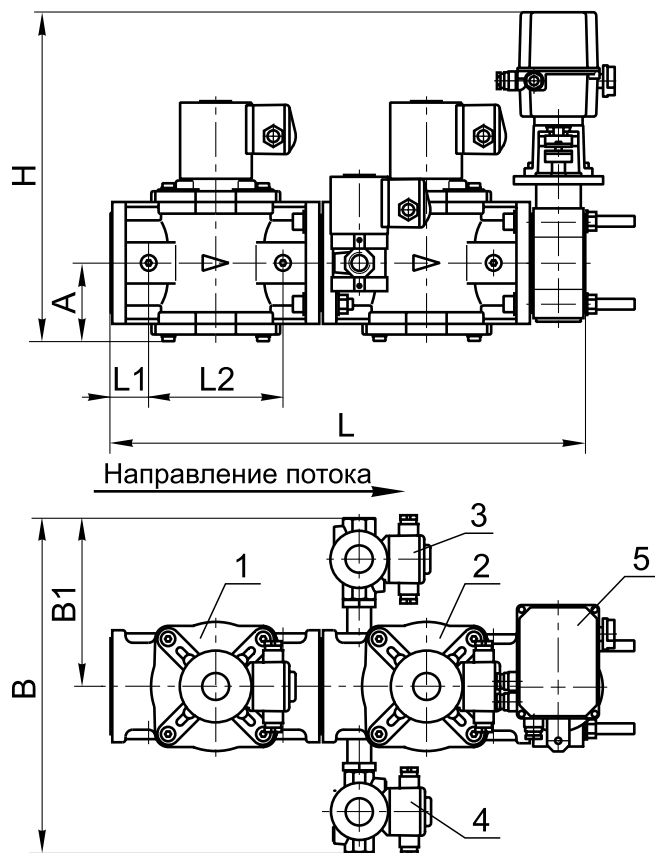


Рис. 11-86

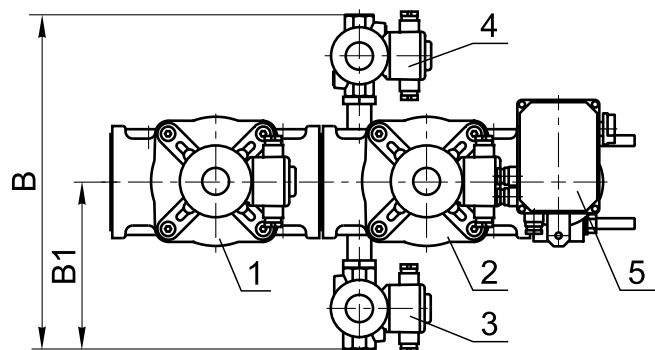


Рис. 11-87

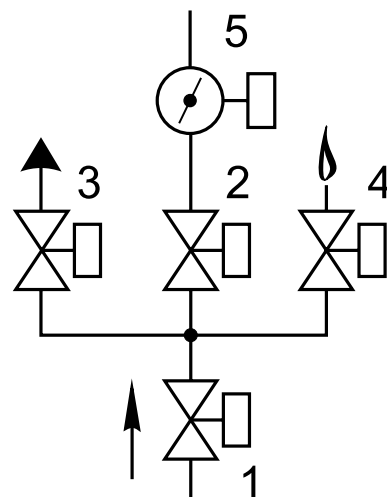


Схема 10

Блок (рис. 11-86, 11-87) состоит из следующих основных узлов и деталей:

- основного запорного клапана 1;
- рабочего клапана 2;
- клапана свечи безопасности 3;
- клапана запальной горелки 4;
- заслонки дроссельной 5.

Клапан свечи безопасности может располагаться слева по ходу газа (рис. 11-86) или справа (рис. 11-87).

Материал корпусов всех клапанов и заслонки, входящих в блок, - сплав АК120Ч, АК12ПЧ.

Обозначение	Номинальный диаметр DN		№, тип клапана в схеме		Основные размеры, мм, не более							Масса, кг, не более
	мм	дюймы			L	B	H	A	L1	L2	B1	
C1 ¹ / ₂ H-4-161 ЗРВ ...	40	1 ¹ / ₂	1) ВН1 ¹ / ₂ H-1 (К, П) 2) ВН1 ¹ / ₂ H-1 (П) 3) ВФ ³ / ₄ H-4 (П)	4) ВН ¹ / ₂ H-4 (П) 5) ЗР1 ¹ / ₂ -6 В ПР.	363	350	345	75	28,5	105	175	17,0
C2H-4-162 ЗРВ ...	50	2	1) ВН2H-1 (К, П) 2) ВН2H-1 (П) 3) ВФ ³ / ₄ H-4 (П)	4) ВН ¹ / ₂ H-4 (П) 5) ЗР2-6 В ПР.	421	360	350	77	34,5	118	180	18,5
C2 ¹ / ₂ H-4-61 ЗРВ ...	65	2 ¹ / ₂	1) ВН2 ¹ / ₂ H-0,5* (К, П) 2) ВН2 ¹ / ₂ H-0,5* (П) 3) ВФ ³ / ₄ H-4 (П)	4) ВН ¹ / ₂ H-4 (П) 5) ЗР2 ¹ / ₂ -6 В ПР.	530	390	375	86	42,5	150	195	27,8
C3H-4-62 ЗРВ ...	80	3	1) ВН3H-0,5* (К, П) 2) ВН3H-0,5* (П) 3) ВФ ³ / ₄ H-4 (П)	4) ВН ¹ / ₂ H-4 (П) 5) ЗР3-6 В ПР.	576	400	392	95	39	180	200	32,2
C4H-4-63 ЗРВ ...	100	4	1) ВН4H-0,5* (К, П) 2) ВН4H-0,5* (П) 3) ВФ ³ / ₄ H-4 (П)	4) ВН ¹ / ₂ H-4 (П) 5) ЗР4-6 В ПР.	616	420	415	110	41,5	195	210	38,0

**ОСНОВНЫЕ ТИПЫ БЛОКОВ
ЭЛЕКТРОМАГНИТНЫХ КЛАПАНОВ
с заслонкой регулирующей**

Блок (рис. 11-88) состоит из следующих основных узлов и деталей:

- основного запорного клапана 1;
- рабочего клапана 2;
- клапана контроля плотности 3;
- клапана свечи безопасности 4;
- клапана продувочного 5;
- клапана запальной горелки 6;
- заслонки регулирующей 7.

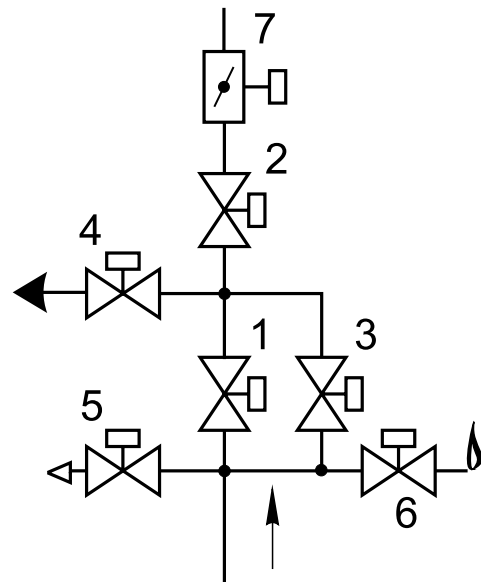


Схема 11

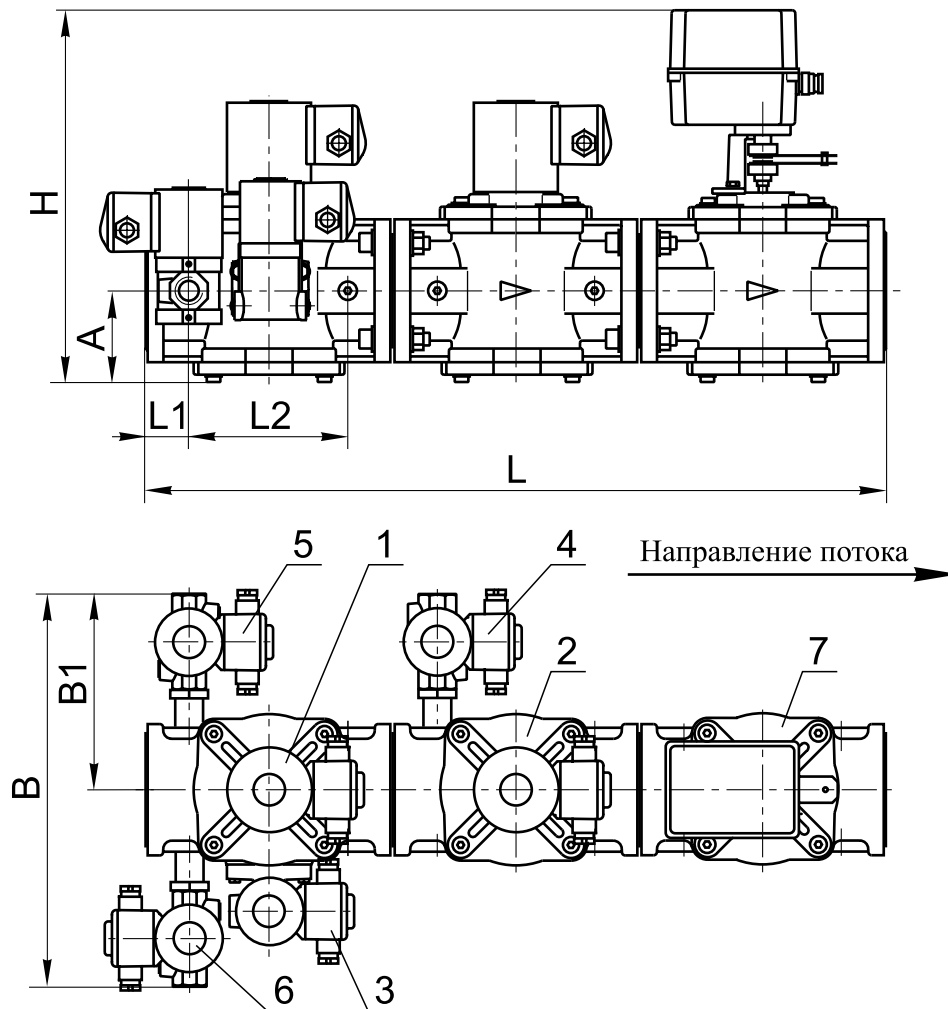


Рис. 11-88

Обозначение	Номинальный диаметр DN		№, тип клапана в схеме	Основные размеры, мм, не более						Масса, кг, не более		
	мм	дюймы		L	B	H	A	L1	L2		B1	
C4H-6-70 ЗР ...	100	4	1) ВН4Н-0,5* (П) 2) ВН4Н-0,5* (П) 3) ВН ³ / ₄ НБ-4 (П) 4) ВФ ³ / ₄ Н-4 (П)	5) ВН ³ / ₄ Н-4 (П) 6) ВН ¹ / ₂ Н-4 (П) 7) ЗР4-6 ПР.	834	420	425	108	41,5	195	210	44,0

**ОСНОВНЫЕ ТИПЫ БЛОКОВ
ЭЛЕКТРОМАГНИТНЫХ КЛАПАНОВ
с заслонкой дроссельной**

Блок (рис. 11-89) состоит из следующих основных узлов и деталей:

- основного запорного клапана 1;
- рабочего клапана 2;
- клапана контроля плотности 3;
- клапана свечи безопасности 4;
- клапана продувочного 5;
- клапана запальной горелки 6;
- заслонки дроссельной 7.

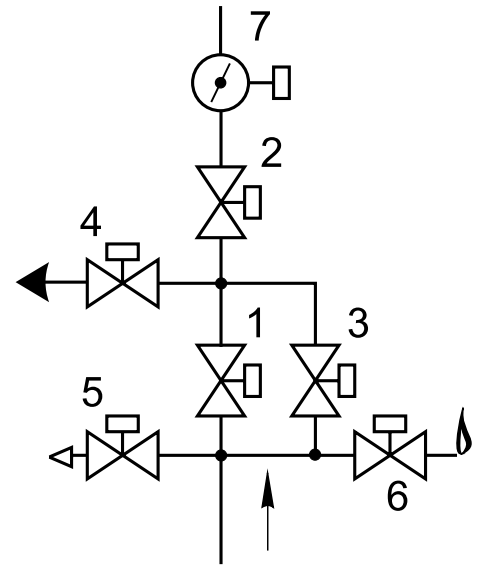


Схема 11

Материал корпусов всех клапанов и заслонки, входящих в блок, - сплав АК12ОС, АК12ПЧ.

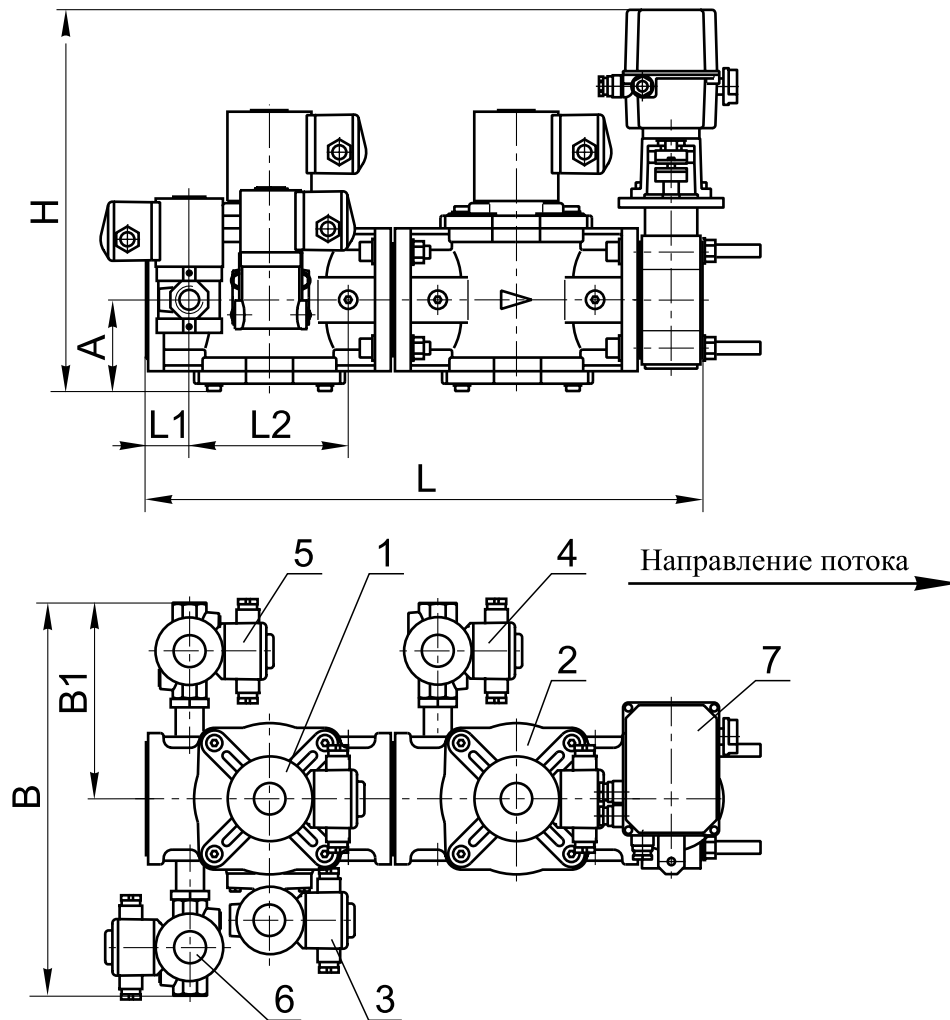


Рис. 11-89

Обозначение	Номинальный диаметр DN		№, тип клапана в схеме		Основные размеры, мм, не более						Масса, кг, не более	
	мм	дюймы			L	B	H	A	L1	L2		B1
C4H-6-70 ЗРВ ...	100	4	1) ВН4Н-0,5* (П) 2) ВН4Н-0,5* (П) 3) ВН ³ / ₄ НБ-4 (П) 4) ВФ ³ / ₄ Н-4 (П)	5) ВН ³ / ₄ Н-4 (П) 6) ВН ¹ / ₂ Н-4 (П) 7) ЗР4-6 В ПР.	616	420	415	110	41,5	195	210	42,5

**ОСНОВНЫЕ ТИПЫ БЛОКОВ
ЭЛЕКТРОМАГНИТНЫХ
КЛАПАНОВ
с заслонкой регулирующей**

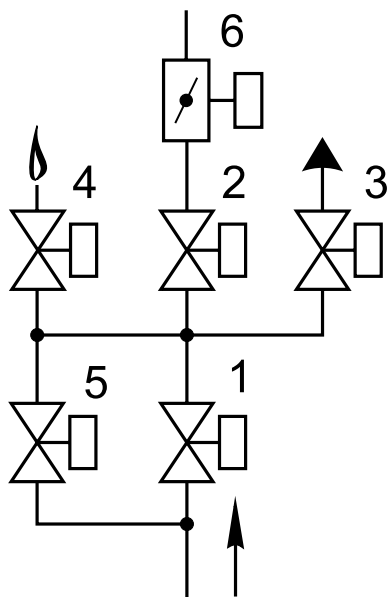


Схема 16

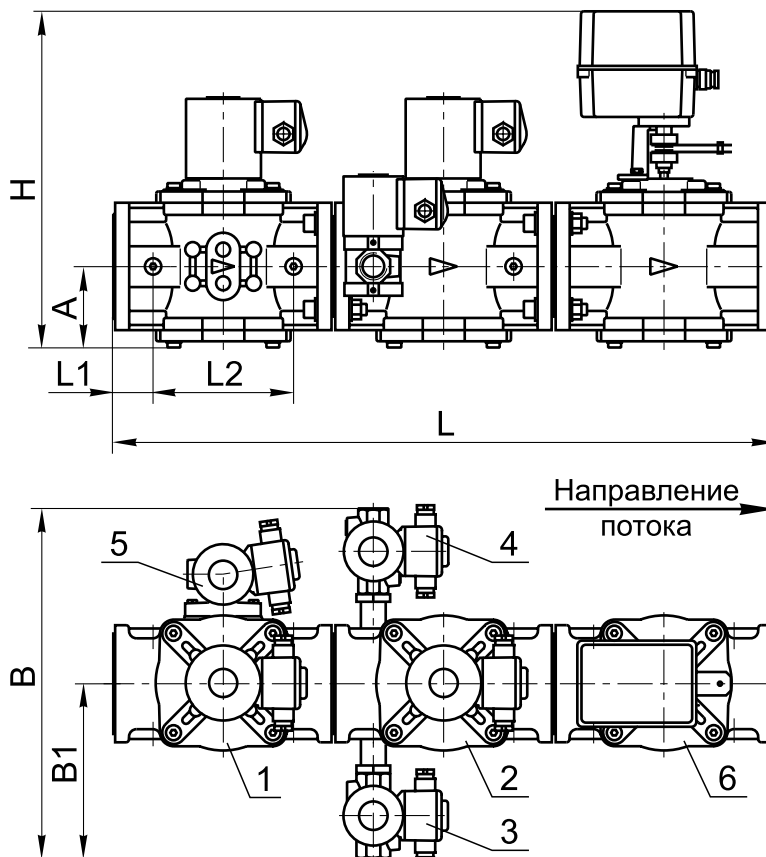


Рис. 11-90

Блок (рис. 11-90, 11-91) состоит из следующих основных узлов и деталей:

- основного запорного клапана 1;
- рабочего клапана 2;
- клапана свечи безопасности 3;
- клапана запальной горелки 4;
- клапана контроля плотности 5;
- заслонки регулирующей 6.

Клапан свечи безопасности может располагаться:

- справа по ходу газа (рис. 11-90);
- слева (рис. 11-91).

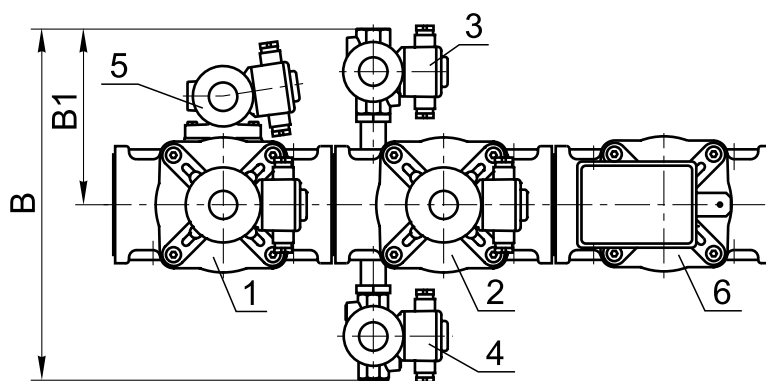


Рис. 11-91

Материал корпусов всех клапанов и заслонки, входящих в блок, - сплав АК120Ч, АК12ПЧ.

Обозначение	Номинальный диаметр DN		№, тип клапана в схеме	Основные размеры, мм, не более						Масса, кг, не более		
	мм	дюймы		L	B	H	A	L1	L2		B1	
C2 ¹ / ₂ H-5-111 ЗР ...	65	2 ¹ / ₂	1) ВН2 ¹ / ₂ H-0,5* (К, П) 2) ВН2 ¹ / ₂ H-0,5* (П) 3) ВФ ³ / ₄ H-4 (П)	4) ВН ¹ / ₂ H-4 (П) 5) ВН ³ / ₄ НБ-4 (П) 6) ЗР2 ¹ / ₂ -6 ПР.	705	390	373	86	42,5	150	195	31,5
C3H-5-112 ЗР ...	80	3	1) ВН3H-0,5* (К, П) 2) ВН3H-0,5* (П) 3) ВФ ³ / ₄ H-4 (П)	4) ВН ¹ / ₂ H-4 (П) 5) ВН ³ / ₄ НБ-4 (П) 6) ЗР3-6 ПР.	774	400	387	95	39	180	200	36,0
C4H-5-113 ЗР ...	100	4	1) ВН4H-0,5* (К, П) 2) ВН4H-0,5* (П) 3) ВФ ³ / ₄ H-4 (П)	4) ВН ¹ / ₂ H-4 (П) 5) ВН ³ / ₄ НБ-4 (П) 6) ЗР4-6 ПР.	834	420	425	108	41,5	195	210	42,0

**ОСНОВНЫЕ ТИПЫ БЛОКОВ
ЭЛЕКТРОМАГНИТНЫХ
КЛАПАНОВ
с заслонкой дроссельной**

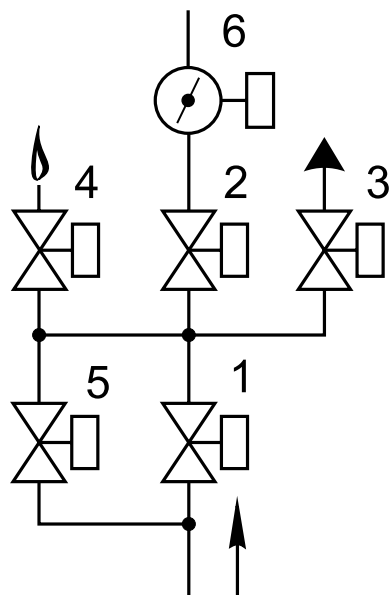


Схема 16

Блок (рис. 11-92, 11-93) состоит из следующих основных узлов и деталей:

- основного запорного клапана 1;
- рабочего клапана 2;
- клапана свечи безопасности 3;
- клапана запальной горелки 4;
- клапана контроля плотности 5;
- заслонки дроссельной 6.

Клапан свечи безопасности может располагаться:

- справа по ходу газа (рис. 11-92);
- слева (рис. 11-93).

Материал корпусов всех клапанов и заслонки, входящих в блок, - сплав АК12ОЧ, АК12ПЧ.

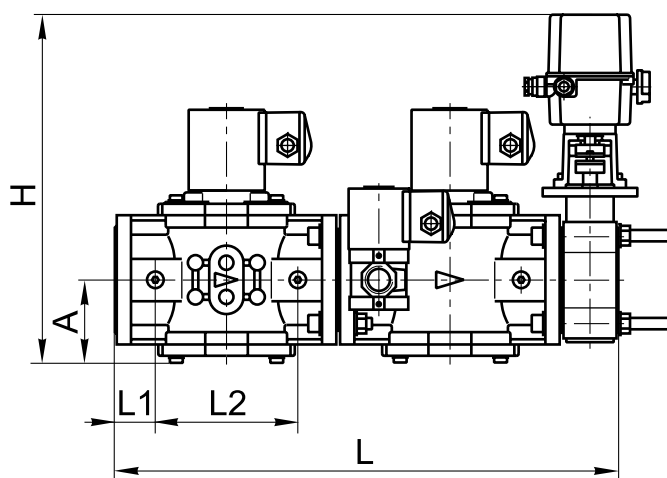


Рис. 11-92

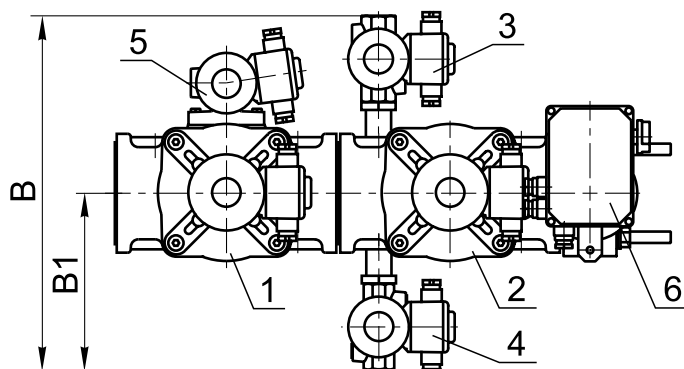
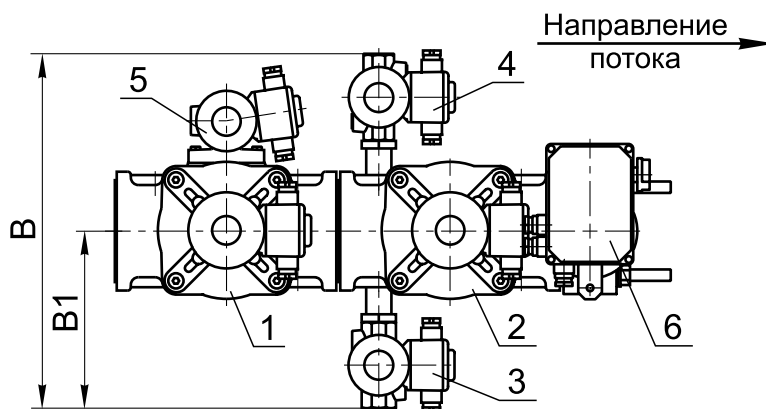


Рис. 11-93

Обозначение	Номинальный диаметр DN		№, тип клапана в схеме	Основные размеры, мм, не более							Масса, кг, не более	
	мм	дюймы		L	B	H	A	L1	L2	B1		
C2 ¹ / ₂ H-5-111 ЗРВ ...	65	2 ¹ / ₂	1) ВН2 ¹ / ₂ H-0,5* (К, П) 2) ВН2 ¹ / ₂ H-0,5* (П) 3) ВФ ³ / ₄ H-4 (П)	4) ВН ¹ / ₂ H-4 (П) 5) ВН ³ / ₄ НБ-4 (П) 6) ЗР2 ¹ / ₂ -6 В ПР.	530	380	375	86	42,5	150	195	30,3
C3H-5-112 ЗРВ ...	80	3	1) ВН3H-0,5* (К, П) 2) ВН3H-0,5* (П) 3) ВФ ³ / ₄ H-4 (П)	4) ВН ¹ / ₂ H-4 (П) 5) ВН ³ / ₄ НБ-4 (П) 6) ЗР3-6 В ПР.	576	400	392	95	39	180	200	34,7
C4H-5-113 ЗРВ ...	100	4	1) ВН4H-0,5* (К, П) 2) ВН4H-0,5* (П) 3) ВФ ³ / ₄ H-4 (П)	4) ВН ¹ / ₂ H-4 (П) 5) ВН ³ / ₄ НБ-4 (П) 6) ЗР4-6 В ПР.	616	420	415	110	41,5	195	210	40,5

Арматура в алюминиевом корпусе

**ОСНОВНЫЕ ТИПЫ БЛОКОВ
ЭЛЕКТРОМАГНИТНЫХ
КЛАПАНОВ
с заслонкой регулирующей**

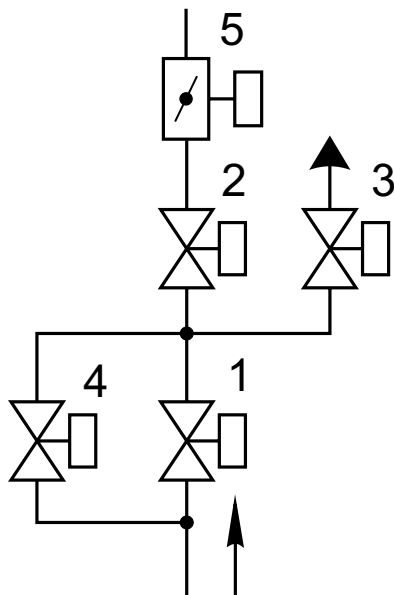


Схема 17

Блок (рис. 11-94, 11-95) состоит из следующих основных узлов и деталей:

- основного запорного клапана 1;
- рабочего клапана 2;
- клапана свечи безопасности 3;
- клапана контроля плотности 4;
- заслонки регулирующей 5.

Клапан свечи безопасности может располагаться:

- справа по ходу газа (рис. 11-94);
- слева (рис. 11-95).

Материал корпусов всех клапанов и заслонки, входящих в блок, - сплав АК120Ч, АК12ПЧ.

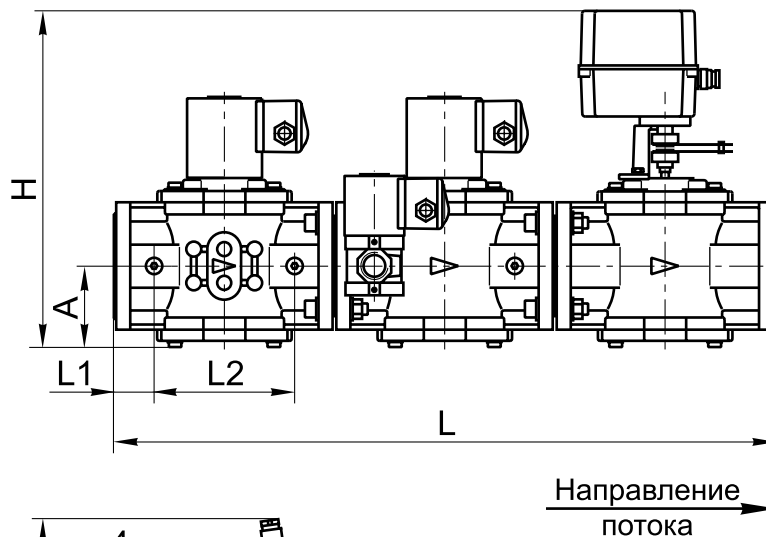


Рис. 11-94

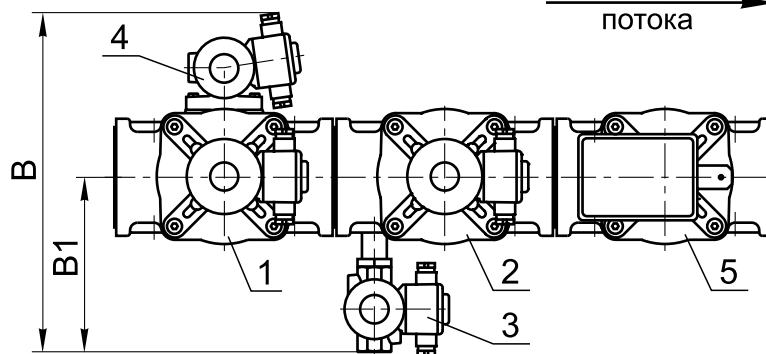


Рис. 11-95

Обозначение	Номинальный диаметр DN		№, тип клапана в схеме	Основные размеры, мм, не более						Масса, кг, не более		
	мм	дюймы		L	B	H	A	L1	L2		B1	
C2 ¹ / ₂ H-4-116 ЗР ...	65	2 ¹ / ₂	1) ВН2 ¹ / ₂ H-0,5* (К, П) 2) ВН2 ¹ / ₂ H-0,5* (П) 3) ВФ ³ / ₄ H-4 (П)	4) ВН ³ / ₄ НБ-4 (П) 5) ЗР2 ¹ / ₂ -6 ПР.	705	345	373	86	42,5	150	195	29,5
C3H-4-117 ЗР ...	80	3	1) ВН3H-0,5* (К, П) 2) ВН3H-0,5* (П) 3) ВФ ³ / ₄ H-4 (П)	4) ВН ³ / ₄ НБ-4 (П) 5) ЗР3-6 ПР.	774	350	387	95	39	180	200	34,0
C4H-4-118 ЗР ...	100	4	1) ВН4H-0,5* (К, П) 2) ВН4H-0,5* (П) 3) ВФ ³ / ₄ H-4 (П)	4) ВН ³ / ₄ НБ-4 (П) 5) ЗР4-6 ПР.	834	375	425	108	41,5	195	210	39,5

**ОСНОВНЫЕ ТИПЫ БЛОКОВ
ЭЛЕКТРОМАГНИТНЫХ
КЛАПАНОВ
с заслонкой дроссельной**

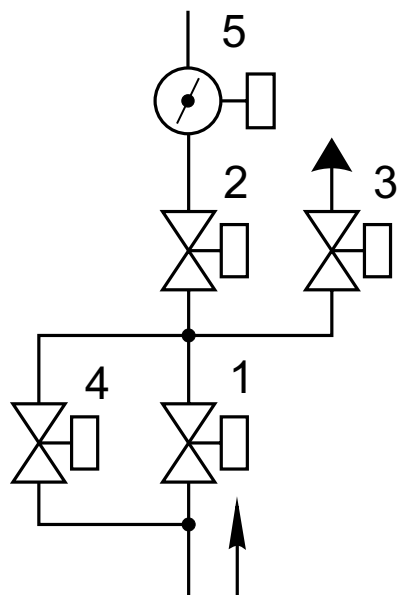


Схема 17

Блок (рис. 11-96, 11-97) состоит из следующих основных узлов и деталей:

- основного запорного клапана 1;
- рабочего клапана 2;
- клапана свечи безопасности 3;
- клапана контроля плотности 4;
- заслонки дроссельной 5.

Клапан свечи безопасности может располагаться:

- справа по ходу газа (рис. 11-96);
- слева (рис. 11-97).

Материал корпусов всех клапанов и заслонки, входящих в блок, - сплав АК12ОЧ, АК12ПЧ.

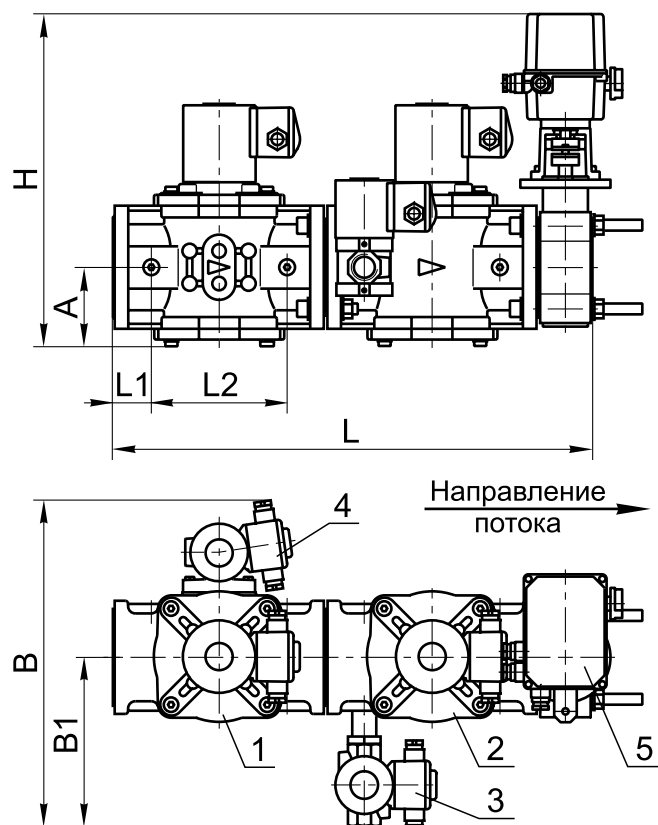


Рис. 11-96

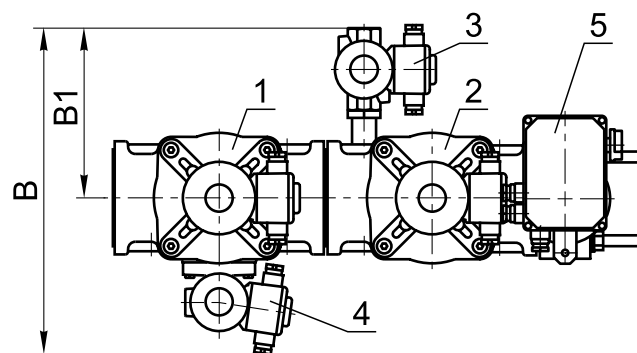


Рис. 11-97

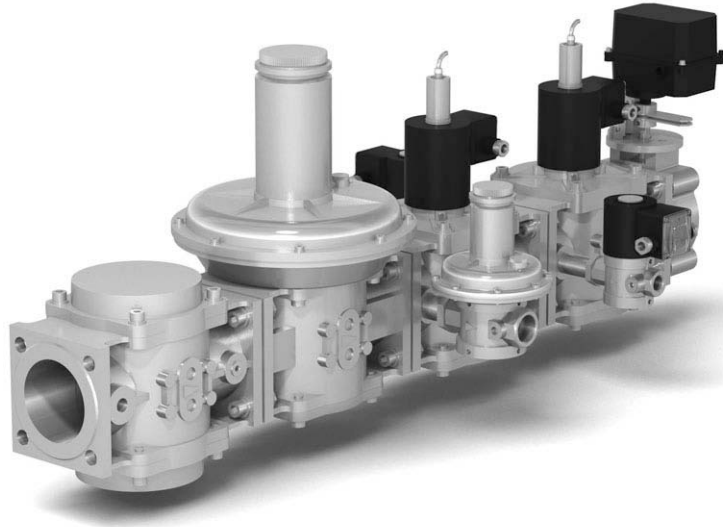
Обозначение	Номинальный диаметр DN		№, тип клапана в схеме	Основные размеры, мм, не более							Масса, кг, не более	
	мм	дюймы		L	B	H	A	L1	L2	B1		
C2 ¹ / ₂ Н-4-116 ЗРВ ...	65	2 ¹ / ₂	1) ВН2 ¹ / ₂ Н-0,5* (К, П) 2) ВН2 ¹ / ₂ Н-0,5* (П) 3) ВФ ³ / ₄ Н-4 (П)	4) ВН ³ / ₄ НБ-4 (П) 5) ЗР2 ¹ / ₂ -6 В ПР.	530	345	375	86	42,5	150	195	28,3
СЗН-4-117 ЗРВ ...	80	3	1) ВНЗН-0,5* (К, П) 2) ВНЗН-0,5* (П) 3) ВФ ³ / ₄ Н-4 (П)	4) ВН ³ / ₄ НБ-4 (П) 5) ЗР3-6 В ПР.	576	350	392	95	39	180	200	32,7
С4Н-4-118 ЗРВ ...	100	4	1) ВН4Н-0,5* (К, П) 2) ВН4Н-0,5* (П) 3) ВФ ³ / ₄ Н-4 (П)	4) ВН ³ / ₄ НБ-4 (П) 5) ЗР4-6 В ПР.	616	375	415	108	41,5	195	210	38,5

Примечания к блокам клапанов:

- 1*. Для блоков с рабочим давлением 1 бар и 3 бар вместо клапанов, помеченных звездочками, используются клапаны на 1 бар (ВН...-1...) и на 3 бар (ВН...-3...) соответственно.
- 2. В блоках могут быть использованы заслонки регулирующие и заслонки дроссельные:
 - с пропорциональным регулированием (ЗР... ПР., ЗР... В Р);
 - с позиционным регулированием (ЗР... ПОЗ., ЗР... В. ПОЗ);
 - с ручным регулированием (ЗР... Р, ЗР... В Р).
 Тип регулирования должен быть указан в наименовании блока.
- 3. Для блоков с датчиками положения (С...П) габарит по высоте Н следует увеличить на 100 мм.
- 4. По заказу потребителя блоки клапанов могут изготавливаться в комплекте с фильтрами газовыми, датчиками-реле давления и по индивидуальным схемам.
- 5. По заказу потребителя блоки клапанов могут изготавливаться во взрывозащищенном исполнении (2Ex mc II T4 Gc X / II Gb с T4). Длина кабеля для каждой электромагнитной катушки составляет 5 м.
- 6. Конструкция блоков клапанов обеспечивает возможность проведения контроля герметичности перед розжигом горелки. Блоки, изготовленные по схемам 8, 11, 16 и 17, оборудованы устройством, позволяющим производить проверку герметичности затвора основных отсечных клапанов.
- 7. Расположение клапанов, заслонки регулирующей и датчиков-реле давления указывается при заказе.

<u>Для заметок</u>															

Блоки электромагнитных клапанов с установленными регулятором-стабилизатором давления и предохранительно-сбросным клапаном



Для всех блоков электромагнитных клапанов возможна установка регуляторов-стабилизаторов давления и предохранительно-сбросных клапанов.

Регулятор-стабилизатор давления устанавливается перед первым отсечным клапаном, который предназначен для снижения входного давления до необходимого уровня и его стабилизацию независимо от изменения входного давления и расхода газа.

Предохранительно-сбросной клапан устанавливается после регулятора стабилизатора давления и срабатывает при превышении выходного давления за регулятором-стабилизатором выше установленного уровня и сбрасывает избыток давления в атмосферу. Предохранительно-сбросной клапан защищает арматуру, установленную за регулятором-стабилизатором от ненормированного повышения давления.

Применение блоков клапанов позволяет:

- снизить трудозатраты при монтаже;
- ощутимо снизить стоимость арматурной группы горелок;
- значительно снизить материалоемкость и габариты;
- обеспечить удобство обслуживания.

Структура обозначения блоков клапанов в состав которых входят фильтр газовый, регулятор-стабилизатор давления, предохранительно-сбросной клапан и заслонка регулирующая (дроссельная).

Структура обозначения

1 2 3 4 5 6 7 8 9
C2H - 4 - 02

исполнение (дополнительные функции) — 10 11 12 13 14
К П Д Е

Арматура в алюминиевом корпусе

1. С - обозначение серии
2. Присоединительный размер, дюймы
3. Исходное состояние основных клапанов:
Н - нормально-закрытое
4. Дефис
5. Количество электромагнитных клапанов в блоке
6. Дефис
- 7, 8. Номер блока
9. Наличие заслонки:
ЗР - заслонка регулирующая, установленная на выходе блока;
ЗРВ - заслонка дроссельная, установленная на выходе блока.
10. К - исполнение основного клапана с регулятором расхода
11. П - Исполнение клапанов с датчиком положения
12. Д - Наличие датчиков-реле давления
13. Е - Исполнение клапанов во взрывозащищенном исполнении
14. Климатическое исполнение, напряжение питания

Наличие фильтра газового, регулятора-стабилизатора давления и предохранительно-сбросного клапана дополнительно записывается в наименовании блока и в его составе.

Схема блока должна быть обязательно приложена.

Пример блока клапанов с фильтром и регулятором-стабилизатором на основании схемы 4.

Номинальный диаметр DN 50.

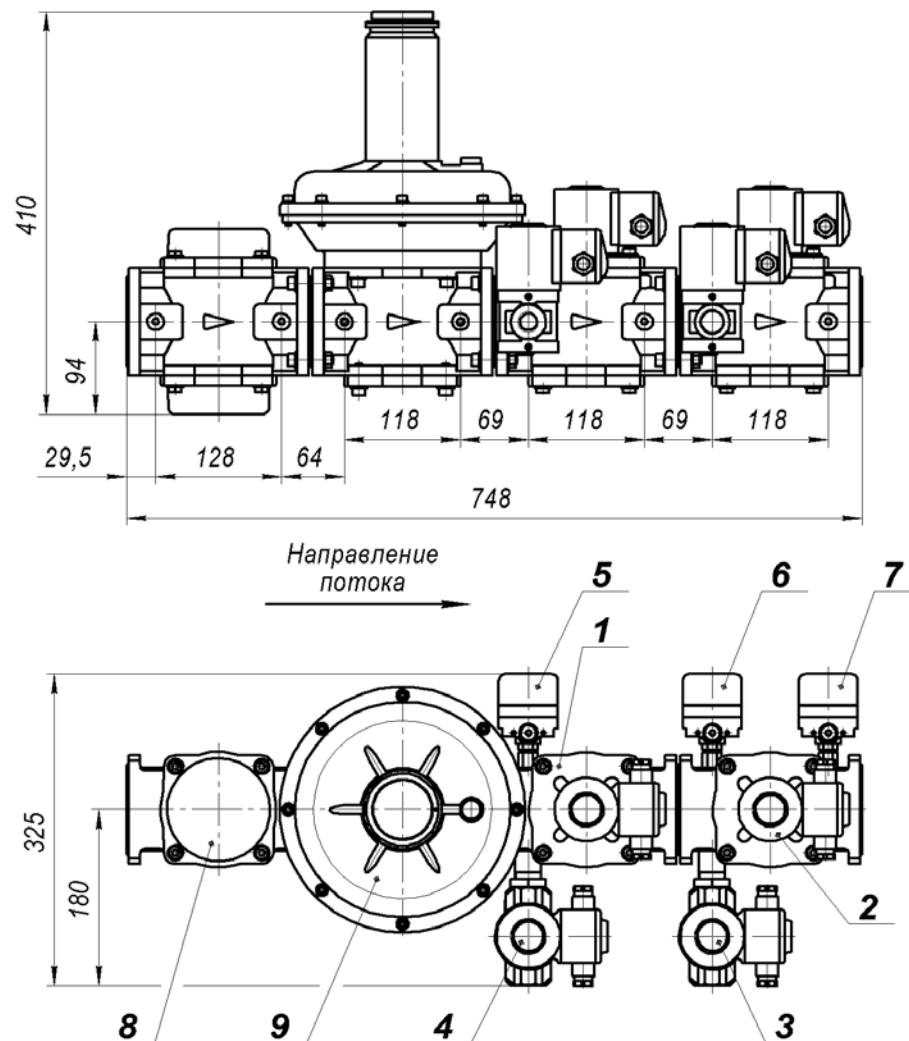
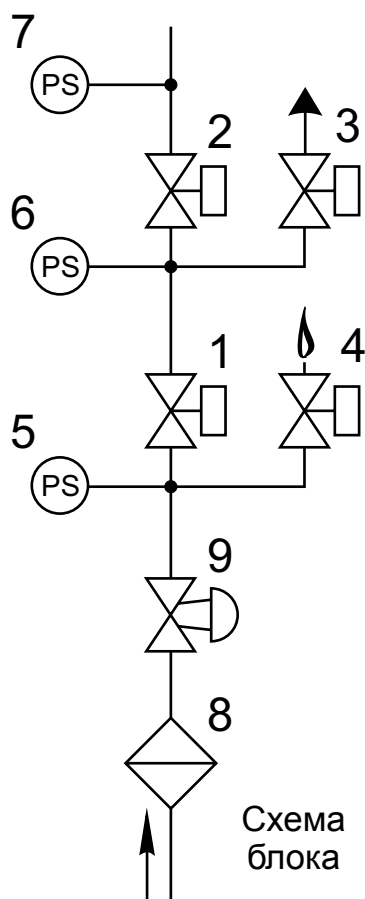


Рис. 11-98



Блок С2Н-4-27 с правым расположением клапанов свечи безопасности и клапана запальной горелки относительно направления потока газа, исполнение: фланцевое; с ручным регулятором расхода в основном клапане, оснащенный тремя датчиками-реле давления, рабочее давление 1 бар, климатическое исполнение УЗ.1, напряжение питания 220 В, 50 Гц.

Блок в сборе:

- с фильтром газовым;
- с регулятором-стабилизатором давления РС2-0,5-100-150 фл.

Наименование блока:

С2Н-4-27 исполнение: фланц., правое, 1 бар, К, ДЗ, УЗ.1, 220 В, 50 Гц.

Блок в сборе:

- с фильтром газовым ФН2-2 фл.;
- с регулятором-стабилизатором давления РС2-0,5-100-150.

Состав блока:

1. Клапан отсечной ВН2Н-1К фл. (DN 50, с ручным регулятором расхода).
2. Клапан отсечной ВН2Н-1 фл. (DN 50).
3. Клапан свечи безопасности ВФ3/4Н-4 (DN 20).
4. Клапан запальной горелки ВН1/2Н-4 (DN 15).
5. Датчик-реле давления ДРД-400А.
6. Датчик-реле давления ДРД-120Б.
7. Датчик-реле давления ДРД-120Б.

Датчики-реле давления (поз. 5, 7) используются для контроля аварийного отклонения давления газа в трубопроводе. Датчик-реле давления (поз. 6) - при проверке клапанов на герметичность.

8. Фильтр газовый ФН2-2 фл. (DN 50).

9. Регулятор-стабилизатор давления РС2-0,5-100-150 (DN 50, диапазон настройки выходного давления 100...150 мбар).

Эскиз данного блока приведен на рис. 11-98.

Арматура в алюминиевом корпусе

Пример блока клапанов с фильтром, регулятором-стабилизатором и предохранительно-сбросным клапаном на основании схемы 5.3.

Номинальный диаметр DN 100.

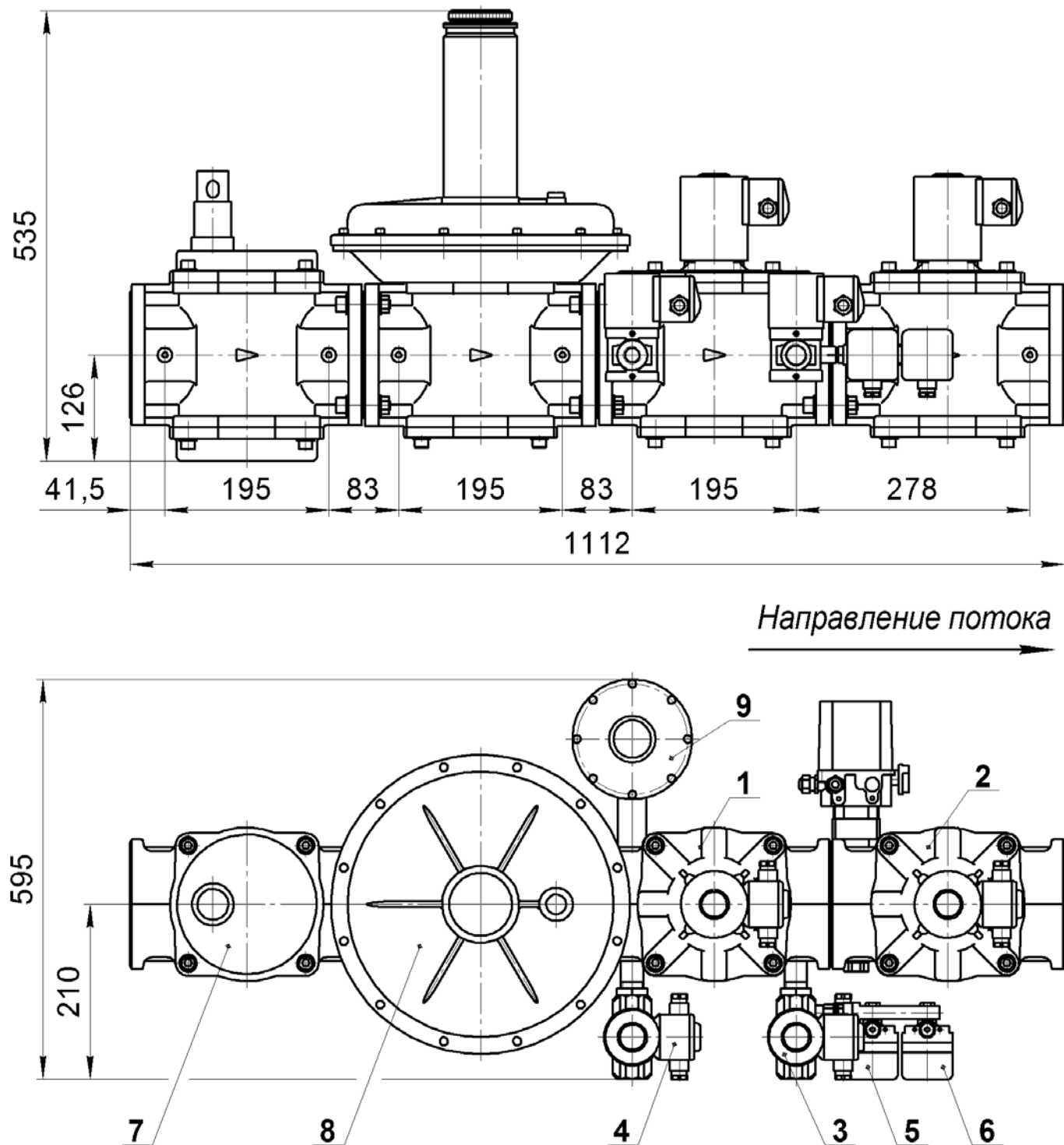


Рис. 11-99

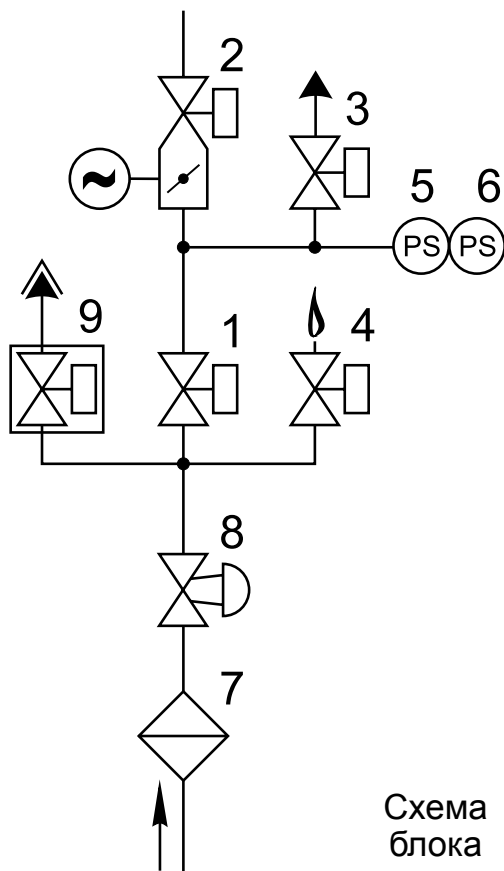


Схема
блока

Блок **С4Н-4-45** с правым расположением клапанов свечи безопасности и клапана запальной горелки относительно направления потока газа, оснащенный двумя датчиками-реле давления, рабочее давление 0,5 бар, климатическое исполнение УЗ.1, напряжение питания 220 В, 50 Гц.

Блок в сборе:

- с фильтром с индикатором загрязненности фильтроэлемента;

- с регулятором-стабилизатором давления РС4-0,5-25-55;

- с предохранительно-сбросным клапаном СК1-0,5-10-70.

Наименование блока:

С4Н-4-45 исполнение: правое, ПР. (2000 Ом); 0,5 бар, Д2, УЗ.1, 220 В, 50 Гц.

Блок в сборе:

- с фильтром с индикатором загрязненности фильтроэлемента ФН4-1М;

- с регулятором-стабилизатором давления РС4-0,5-25-55;

- с предохранительно-сбросным клапаном СК1-0,5-10-70.

Состав блока:

1. Клапан отсечной ВН4Н-0,5 (DN 100).

2. Клапан отсечной с электроприводом регулятора расхода ВН4М-0,5К (DN 100).

Электропривод оснащен датчиком положения 2000 Ом.

3. Клапан свечи безопасности ВФ3/4Н-4 (DN 20).

4. Клапан запальной горелки ВН1/2Н-4 (DN 15).

5. Датчик-реле давления ДРД-120А.

6. Датчик-реле давления ДРД-40Б.

Датчики-реле давления используются при проверке клапанов на герметичность.

7. Фильтр газовый с индикатором загрязненности фильтроэлемента ФН4-1М (DN 100).

8. Регулятор-стабилизатор давления РС4-0,5-25-55 (DN 100, диапазон настройки выходного давления 25...55 мбар).

9. Клапан предохранительно-сбросной СК1-0,5-10-70 (DN 25, диапазон настройки срабатывания клапана 10...70 мбар).

Эскиз данного блока приведен на рис. 11-99.

Арматура в алюминиевом корпусе

Пример блока клапанов с регулятором-стабилизатором и заслонкой регулирующей на основании схемы 10.

Номинальный диаметр DN 65.

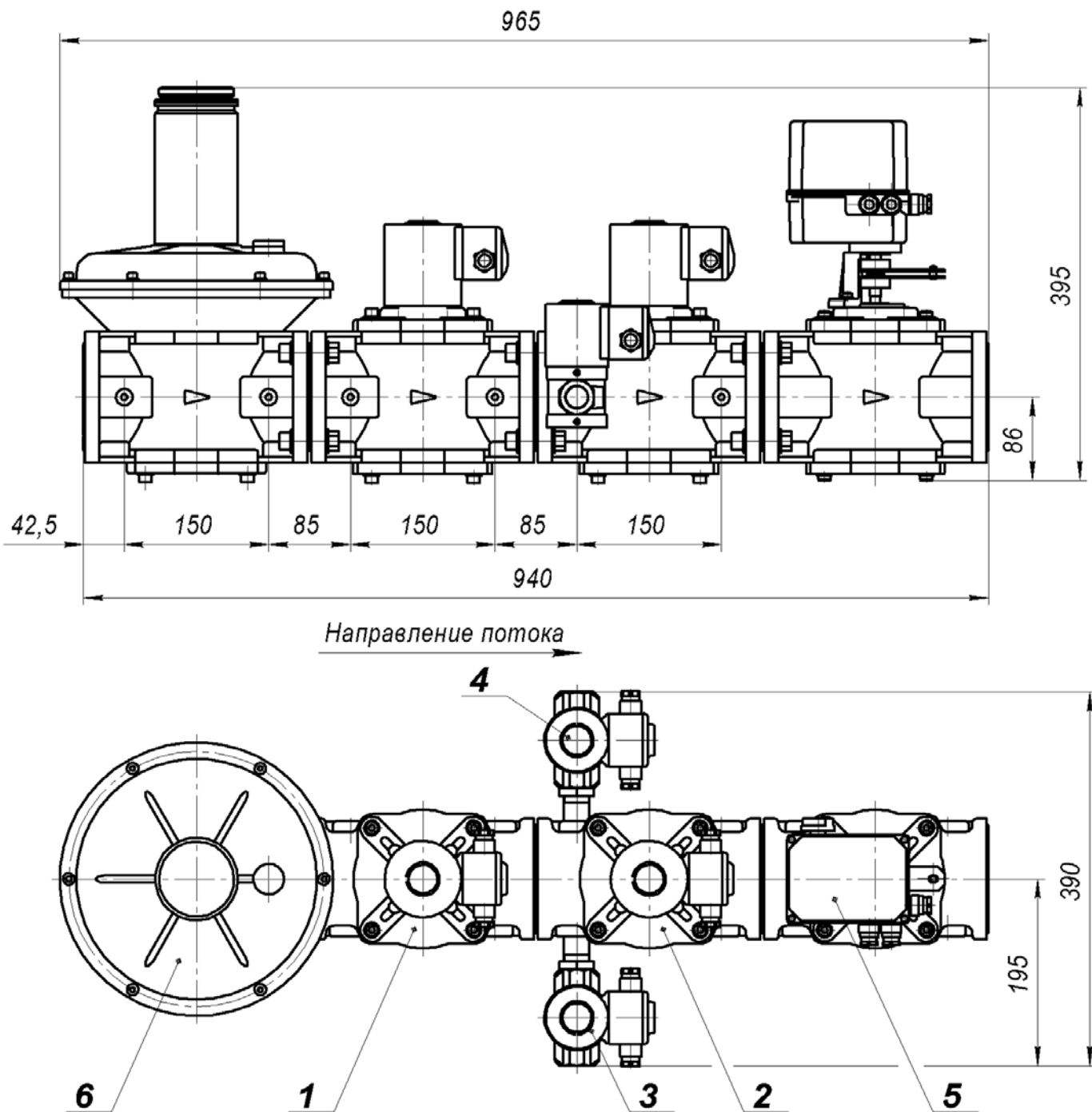
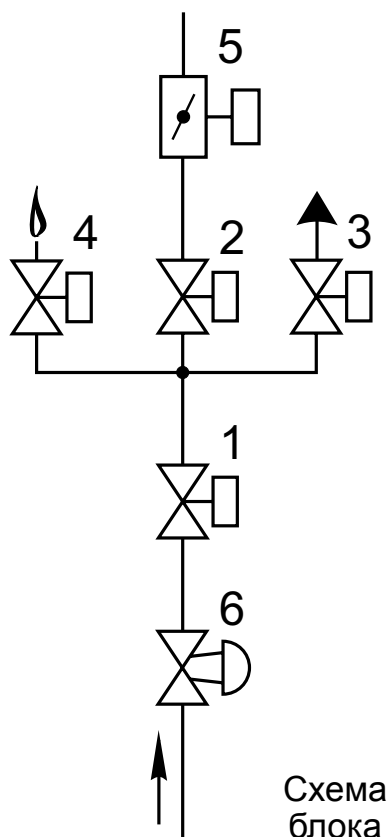


Рис. 11-100



Блок **C2^{1/2}H-4-61 ЗР** с правым расположением клапана свечи безопасности относительно направления потока газа, рабочее давление 0,5 бар, климатическое исполнение УЗ.1, напряжение питания 220 В, 50 Гц.

Блок в сборе с регулятором-стабилизатором давления РС2^{1/2}-0,5-30-70.

Наименование блока:

C2^{1/2}H-4-61 ЗР исполнение: правое, ПР. (4...20 мА); 0,5 бар, УЗ.1, 220 В, 50 Гц.

Блок в сборе с регулятором-стабилизатором давления РС2^{1/2}-0,5-30-70.

Состав блока:

1. Клапан отсечной ВН2^{1/2}H-0,5 (DN 65).
2. Клапан отсечной ВН2^{1/2}H-0,5 (DN 65).
3. Клапан свечи безопасности ВФ3/4H-4 (DN 20).
4. Клапан запальной горелки ВН1/2H-4 (DN 15).
5. Заслонка регулирующая ЗР2^{1/2}-6 ПР. (DN 65). Электропривод оснащен датчиком обратной связи 4...20 мА.
6. Регулятор-стабилизатор давления РС2^{1/2}-0,5-30-70 (DN 65, диапазон настройки выходного давления 30...70 мбар).

Эскиз данного блока приведен на рис. 11-100.

Арматура в алюминиевом корпусе

Пример блока клапанов с регулятором-стабилизатором и заслонкой регулирующей на основании **схемы 17.**

Номинальный диаметр DN 100.

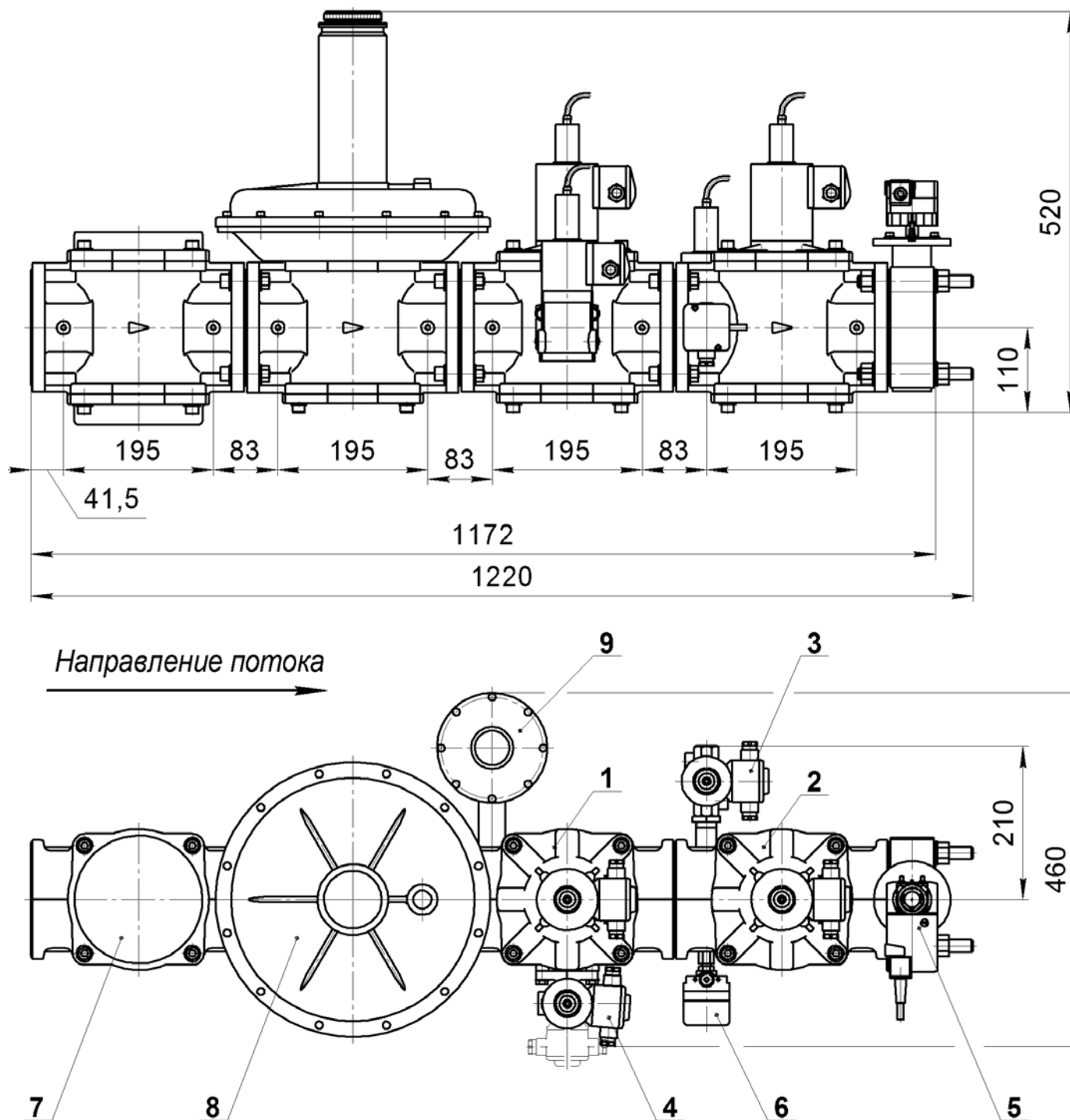


Рис. 11-101

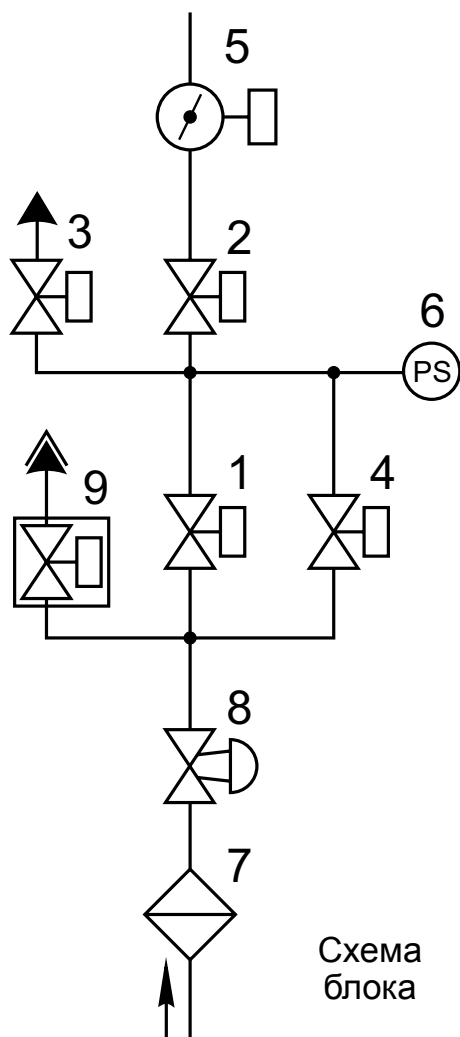


Схема блока

Блок **С4Н-4-118 ЗРВ** с левым расположением клапана свечи безопасности относительно направления потока газа, исполнение клапанов с датчиками положения, оснащенный датчиком-реле давления, рабочее давление 0,5 бар, климатическое исполнение УЗ.1, напряжение питания 220 В, 50 Гц.

Блок в сборе:

- с фильтром газовым;
- с регулятором-стабилизатором давления РС4-0,5-10-30;
- с предохранительно-сбросным клапаном СК1-0,5-10-70.

Наименование блока:

С4Н-4-118 ЗРВ исполнение: левое, ПР. (0...10 В); 0,5 бар, П, Д, УЗ.1, 220 В, 50 Гц.

Блок в сборе:

- с фильтром газовым ФН4-1;
- с регулятором-стабилизатором давления РС4-0,5-10-30;
- с предохранительно-сбросным клапаном СК1-0,5-10-70.

Состав блока:

1. Клапан отсечной ВН4Н-0,5П (DN 100).
2. Клапан отсечной ВН4Н-0,5П (DN 100).
3. Клапан свечи безопасности ВФ3/4Н-4П (DN 20).
4. Клапан контроля плотности ВН3/4НБ-4П (DN 20).
5. Заслонка дроссельная ЗР4-6 В ПР. (DN 100). Электропривод заслонки управляется сигналом 0...10 В.
6. Датчик-реле давления ДРД-40Б.
Датчик-реле давления используется при проверке клапанов на герметичность.
7. Фильтр газовый ФН4-1 (DN 100).
8. Регулятор-стабилизатор давления РС4-0,5-10-30 (DN 100, диапазон настройки выходного давления 10...30 мбар).
9. Клапан предохранительно-сбросной СК1-0,5-10-70 (DN 25, диапазон настройки срабатывания клапана 10...70 мбар).

Эскиз данного блока приведен на рис. 11-101.

