

СМЕСИТЕЛИ ГАЗОВ СЕРИИ СГ

Смесители газов соответствуют ТУ ВУ 200020142.037-2016.

Смесители газов предназначены для подготовки смеси топлива (газа) и воздуха для надлежащего процесса сгорания в газовом двигателе или ином аналогичном газопотребляющем устройстве.

Область применения смесителей - газовые двигатели, газопоршневые станции, газовые горелки и установки аналогичного применения.

Структура обозначения

1 2 3 4 5
СГ Х - Х Х Х

1. СГ - обозначение серии
2. Типоразмер (определяется диапазоном пропускной способности):
 - 1 - (90...650) нм³/ч;
 - 2 - (250...1400) нм³/ч;
 - 3 - (700...3000) нм³/ч;
 - 4 - (2300...4800) нм³/ч.
3. Тип регулирования подачи топлива:
 - М** - регулировка электродвигателем;
 - Р** - ручная регулировка.
4. Климатическое исполнение: УЗ.1 (-30...+40 °С);
У2 (-40...+40 °С);
УХЛ1 (-60...+40 °С)
5. Номер технических условий: ТУ ВУ 200020142.037-2016.

Основными параметрами процесса сгорания топлива являются высокий уровень эффективности и низкий уровень выхлопов. В смесителе происходит смешивание газа и воздуха на основе сопла Вентури (рис. 28-1, 28-2). Основанный на давлении всасывания двигателя, воздух поступает в сопло Вентури через воздушный тракт (впускное отверстие А). В самой узкой области создается вакуум, который затягивает газ через газовый тракт (впускное отверстие В). Происходит смешивание газа и воздуха, готовая смесь выходит через отверстие С. Благодаря различным размерам и диффузорам в форсунке возможно регулирование объема потока смеси.

Монтаж смесителя возможен на горизонтальных и вертикальных участках трубопровода.

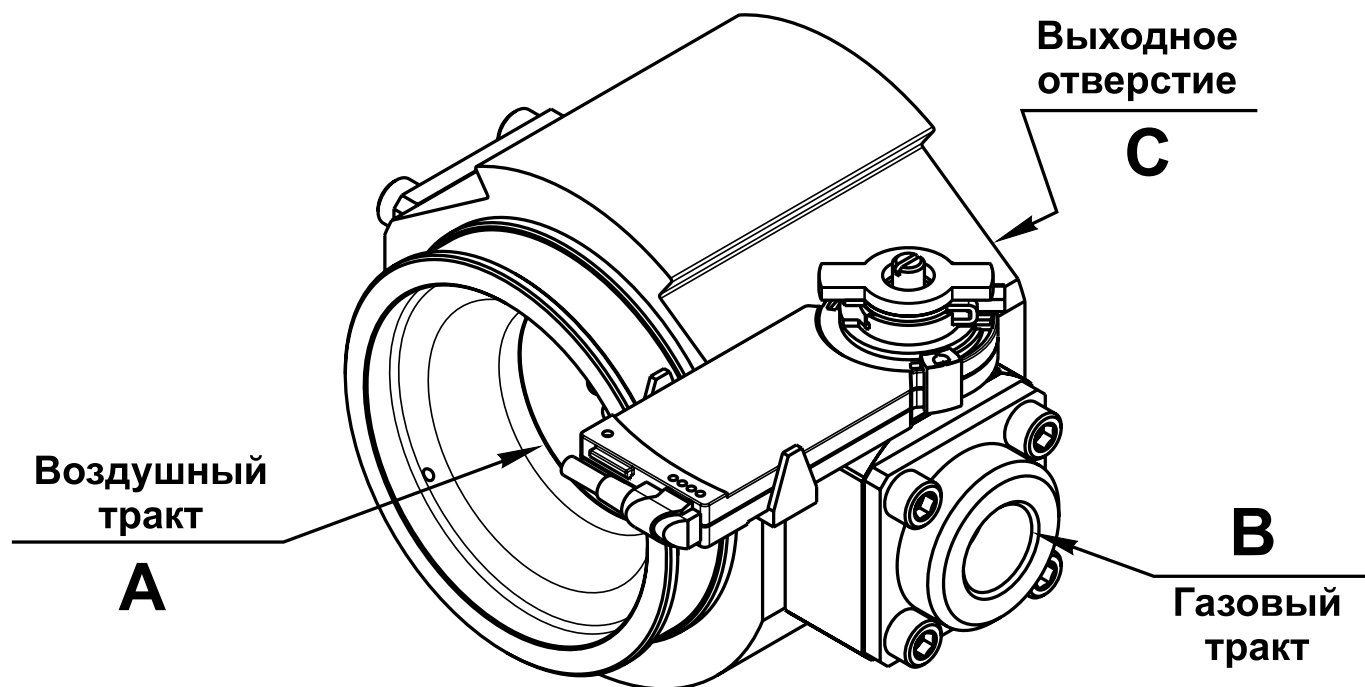


Рис. 28-1. Смесители газов с типом регулирования подачи топлива от электродвигателя (тип СГ...-М)

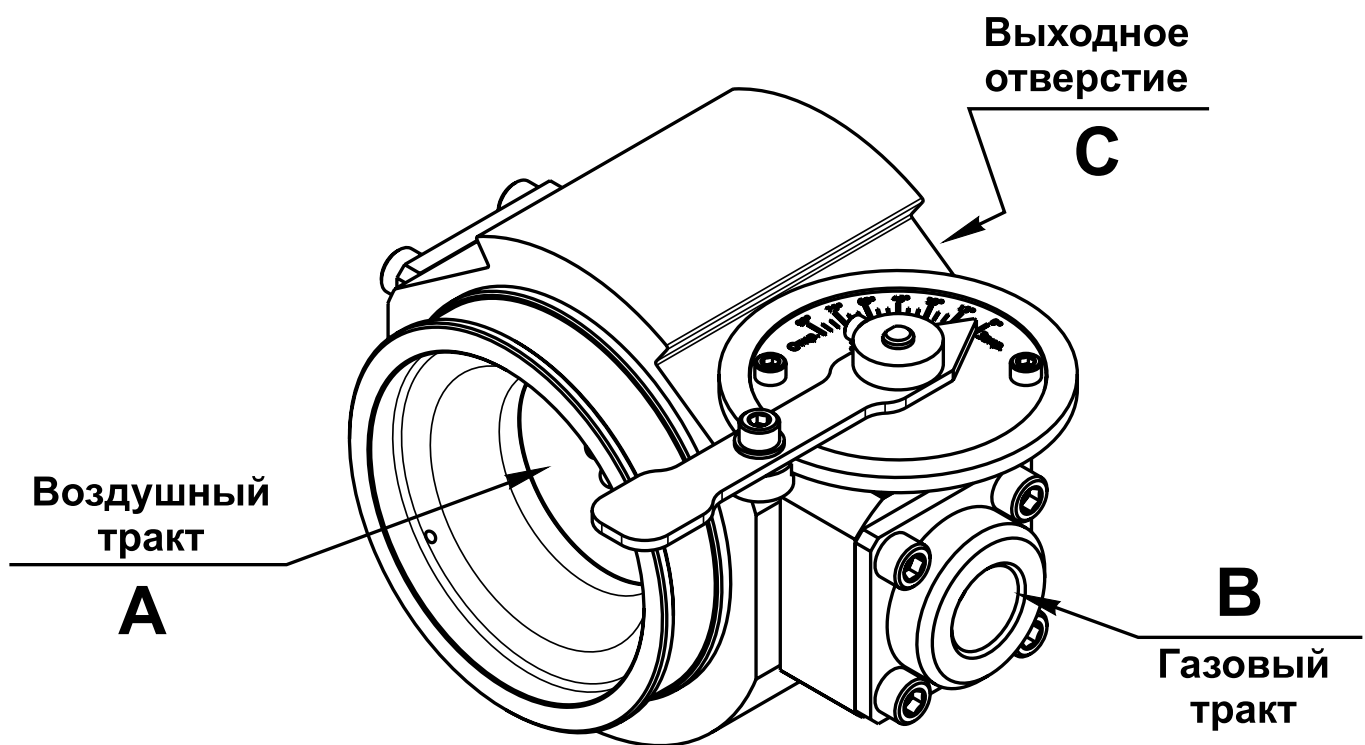


Рис. 28-2. Смесители газов с ручным типом регулирования подачи топлива (тип СГ...-Р)

Габаритные и присоединительные размеры смесителей газовых

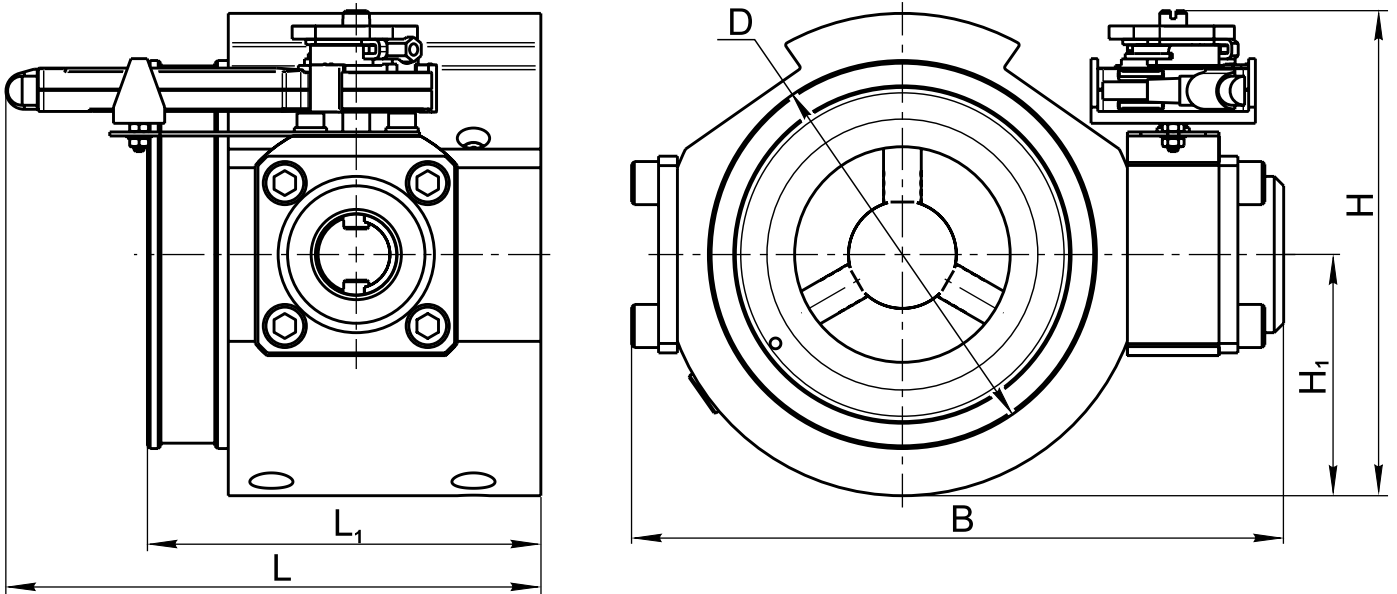


Рис. 28-3. Габаритные и присоединительные размеры для смесителей типа СГ...-М

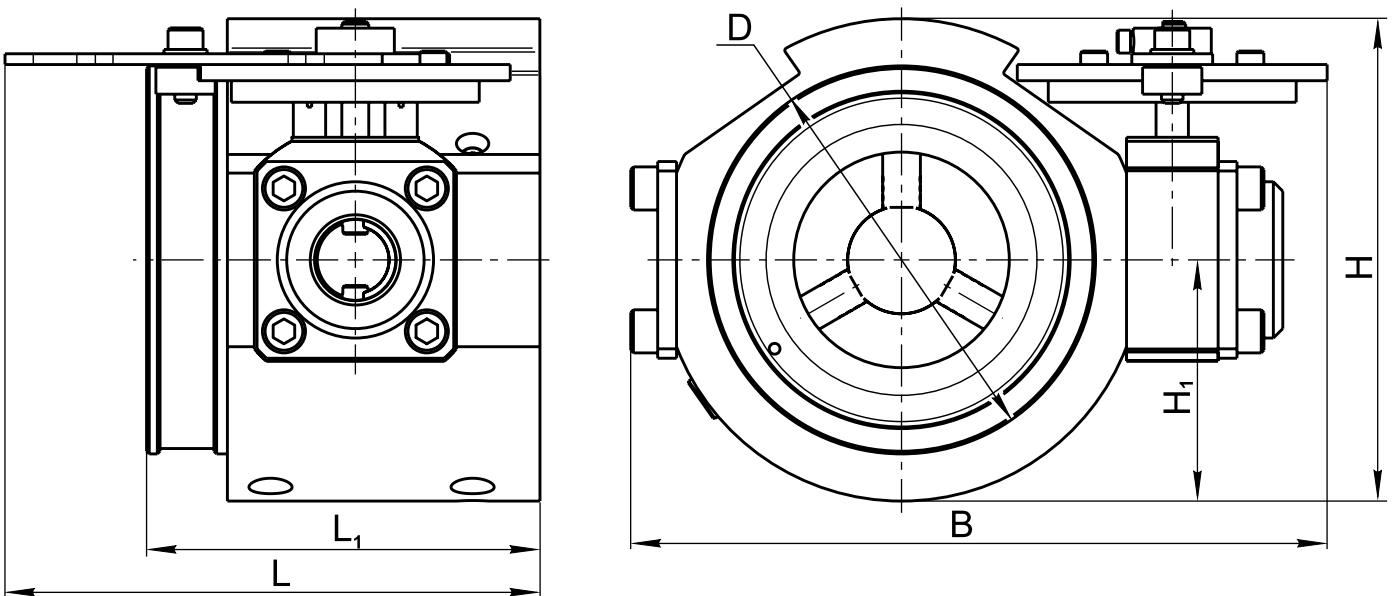


Рис. 28-4. Габаритные и присоединительные размеры для смесителей типа СГ...-Р

Компоненты для газовых двигателей

Наименование параметра	СГ 1-М	СГ 1-Р	СГ 2-М	СГ 2-Р	СГ 3-М	СГ 3-Р	СГ 4-М	СГ 4-Р
Диапазон пропускной способности, $\text{нм}^3/\text{ч}$	90 ... 650		250 ... 1400		700 ... 3000		2300 ... 4800	
Масса, кг, не более	3,8	5,2	6,5	8,0	8,4	9,9	21,9	22,3
Габаритные размеры, мм, не более								
L - длина	190		199		205		313	
L_1	107		146		161		322	
B - ширина	192	207	242	259	265	280	355	370
H - высота	160	158	180	179	206		280	
H_1	69		90		103		140	
D	102		144		205		252	
Температура рабочей среды	-40 ... +80 °C							
Номер рисунка	28-3	28-4	28-3	28-4	28-3	28-4	28-3	28-4

Принцип регулировки подачи топлива заключается в изменении площади топливных отверстий, конструктивно расположенных в корпусе смесителя:

- для типа СГ...-М - путем поворота вала при помощи электропривода;
- для типа СГ...-Р - путем поворота специальной настроечной ручки.

Передача крутящего момента от вала электропривода или настроечной ручки производится через приводной зубчатый ремень.

Процесс изменения площадей можно контролировать через прозрачные смотровые стекла, расположенные на корпусе смесителя.

В газовом блоке для подвода газа необходимо использовать регулятор нулевого давления.

В качестве исполнительных механизмов используются электроприводы SM24-SR-L и LM24A-SR с напряжением питания 24 В пост. тока. Управление - стандартным сигналом: 0...10 В пост. тока.

Пример обозначения смесителя газового с пропускной способностью (850...3200) $\text{нм}^3/\text{ч}$ (типоразмер 3), регулировка подачи топлива - ручная, вид климатического исполнения У2:

Смеситель СГ 3-Р, У2, ТУ ВУ 200020142.037-2016.

Пример обозначения смесителя газового с пропускной способностью (300...1300) $\text{нм}^3/\text{ч}$ (типоразмер 2), регулировка подачи топлива - электродвигателем, вид климатического исполнения У3.1:

Смеситель СГ 2-М, У3.1, ТУ ВУ 200020142.037-2016.