

Клапаны электромагнитные трехпозиционные серии ВН (в алюминиевом корпусе)

Клапаны трехпозиционные муфтовые на DN 20, 25, 40, 50

Клапаны муфтовые с одним регулятором расхода (P=0,02 МПа и 0,1 МПа)	5-2
Клапаны муфтовые с одним регулятором расхода и датчиком положения (P=0,02 МПа и 0,1 МПа)	5-4
Клапаны муфтовые с двумя регуляторами расхода (DN 25, P=0,02 МПа и 0,1 МПа)	5-6

Клапаны трехпозиционные фланцевые на DN 25, 40, 50

Клапаны фланцевые с одним регулятором расхода (P=0,02 МПа)	5-8
Клапаны фланцевые с одним регулятором расхода и датчиком положения (P=0,02 МПа)	5-10
Клапаны фланцевые на DN 25 с двумя регуляторами расхода (P=0,02 МПа и 0,1 МПа)	5-12

Клапаны трехпозиционные на DN 40, 50

Клапаны с одним регулятором расхода (P=0,1 МПа и 0,3 МПа)	5-14
Клапаны с одним регулятором расхода и датчиками положения (P=0,1 МПа и (P=0,3 МПа)	5-16
Клапаны с двумя регуляторами расхода (P=0,1 МПа и 0,3 МПа)	5-18
Клапаны с двумя регуляторами расхода и датчиками положения (P=0,1 МПа и (P=0,3 МПа)	5-20

КЛАПАНЫ ЭЛЕКТРОМАГНИТНЫЕ ТРЕХПОЗИЦИОННЫЕ МУФТОВЫЕ СЕРИИ ВН с одним регулятором расхода

Трехпозиционный клапан работает в следующих режимах: “максимальный расход”, “отключено”, “среднее значение расхода”.

Подвод электропитания к клапану осуществляется по следующей схеме:

а) 100 % расхода - напряжение подано на катушки “А” и “В”;

б) 10 - 60 % расхода - напряжение подано только на катушку “А”. Необходимый расход газа устанавливается ручным регулятором на магнитной системе (катушке) “В”. Поворачивая винт в сторону знака “-” можно уменьшить количество проходящего через клапан газа от 60 % до 10 % и наоборот.



Частота включений, 1/час, не более: 1000

Потребляемая мощность электромагнитной катушки, в нагретом состоянии, не более:

- в момент открытия клапана: 25 Вт;
- в режиме энергосбережения: 12,5 Вт;

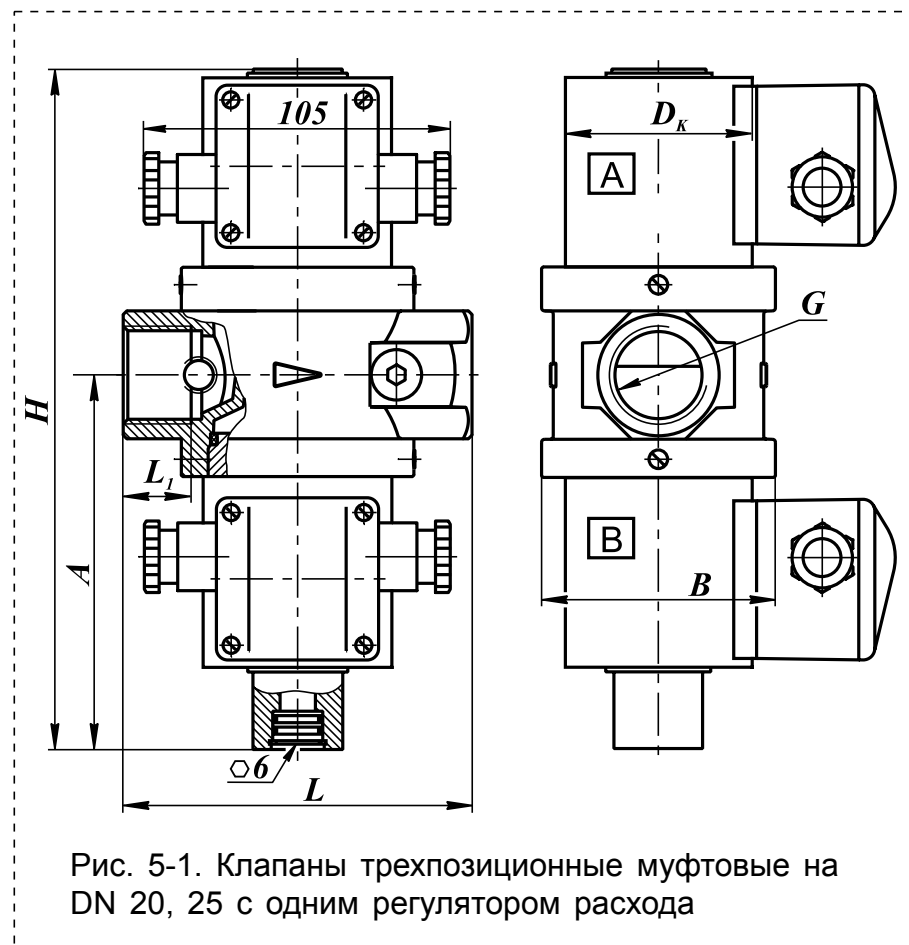


Рис. 5-1. Клапаны трехпозиционные муфтовые на DN 20, 25 с одним регулятором расхода

Потребляемый ток в момент открытия клапана, не более:
 для исполнения 220 В: 150 мА
 для исполнения 110 В: 300 мА
 для исполнения 24 В: 1300 мА

Климатическое исполнение:
 УЗ.1 (-30...+60 °С);
 У2 (-45...+60 °С);
 УХЛ2 (-60...+60 °С)
 УХЛ1 (-60...+60 °С) - только для взрывозащищенного исполнения

Степень защиты:
 общепромышленное исполнение - IP65;
 взрывозащищенное исполнение - IP67.

Полный ресурс включений, не менее: 1 000 000.

Материал корпуса: алюминиевые сплавы АК12ОЧ, АК12ПЧ

Монтажное положение: на горизонтальных и вертикальных участках трубопровода, за исключением, когда электромагнитная катушка «А» направлена вниз.

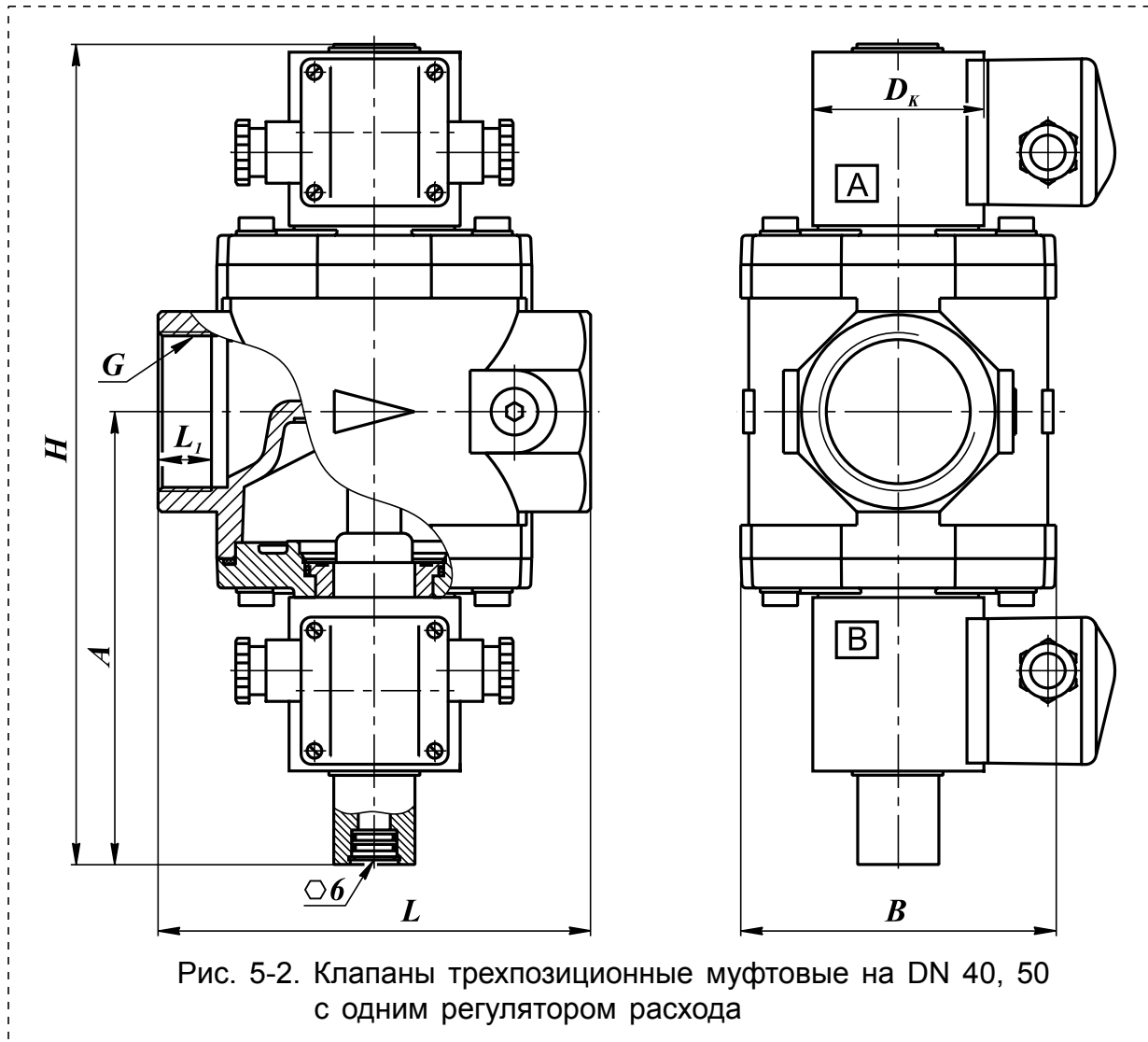


Рис. 5-2. Клапаны трехпозиционные муфтовые на DN 40, 50 с одним регулятором расхода

Наименование клапана	DN	Диапазон присоедин. давления, МПа	G, дюйм	Размеры, мм						Масса, кг	Коэффициент сопротивления **	Рис.
				L	L ₁	B	D _к	H	A			
ВН ^{3/4} В-0,2	20	0...0,02	3/4	100	16	68	65 (80)*	224	125	3,5 (5,9)*	8,0	5-1
ВН ^{3/4} В-1		0...0,1										
ВН1В-0,2	25	0...0,02	1	120	18	80		231	128	3,7 (6,1)*	11,0	
ВН1В-1		0...0,1										
ВН1 ^{1/2} В-0,2	40	0...0,02	1 ^{1/2}	162	19	108	307	170	6,4 (8,8)*	10,4	5-2	
ВН2В-0,2	50											2

* Для взрывозащищенного исполнения клапана
 ** При полностью открытом регуляторе расхода.

В случае заказа клапана во взрывозащищенном исполнении (2Ex тс II Т4 Gc X / II Gb с Т4) - в конце обозначения необходимо добавить букву «Е». Пример обозначения: ВН1^{1/2}В-0,2Е.

КЛАПАНЫ ЭЛЕКТРОМАГНИТНЫЕ ТРЕХПОЗИЦИОННЫЕ МУФТОВЫЕ СЕРИИ ВН с одним регулятором расхода и датчиком положения

Трехпозиционный клапан работает в следующих режимах: “максимальный расход”, “отключено”, “среднее значение расхода”.

Подвод электропитания к клапану осуществляется по следующей схеме:

а) 100 % расхода - напряжение подано на катушки “А” и “В”;

б) 10 - 60 % расхода - напряжение подано только на катушку “А”. Необходимый расход газа устанавливается ручным регулятором на магнитной системе (катушке) “В”. Поворачивая винт в сторону знака “-” можно уменьшить количество проходящего через клапан газа от 60 % до 10 % и наоборот.



Частота включений, 1/час, не более: 1000

Потребляемая мощность электромагнитной катушки, в нагретом состоянии, не более:

- в момент открытия клапана: 25 Вт;
- в режиме энергосбережения: 12,5 Вт.

Потребляемый ток в момент открытия клапана, не более:

- для исполнения 220 В: 150 мА
- для исполнения 110 В: 300 мА
- для исполнения 24 В: 1300 мА

Климатическое исполнение:

- УЗ.1 (-30...+60 °С);
- У2 (-45...+60 °С);
- УХЛ2 (-60...+60 °С)
- УХЛ1 (-60...+60 °С) - только для взрывозащищенного исполнения

Степень защиты:

- общепромышл. исполнение - IP65;
- взрывозащ. исполнение - IP67.

Полный ресурс включений, не менее: 1 000 000.

Материал корпуса: алюминиевые сплавы АК12ОЧ, АК12ПЧ

Тип датчика положения: индуктивный (выходной ключ датчика открывается при срабатывании клапана)

Напряжение питания датчика положения: 10...30 В постоянного тока

Степень защиты датчика положения: IP68

Монтажное положение: на горизонтальных и вертикальных участках трубопровода, за исключением, когда электромагнитная катушка «А» направлена вниз.

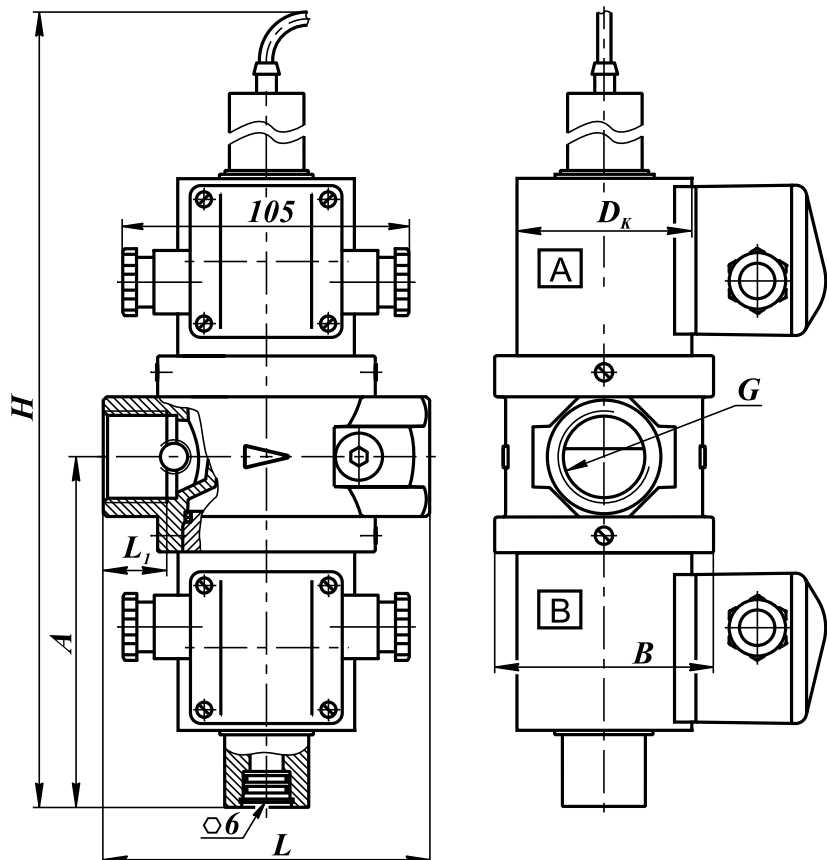


Рис. 5-3. Клапаны трехпозиционные муфтовые на DN 20, 25 с одним регулятором расхода и датчиком положения

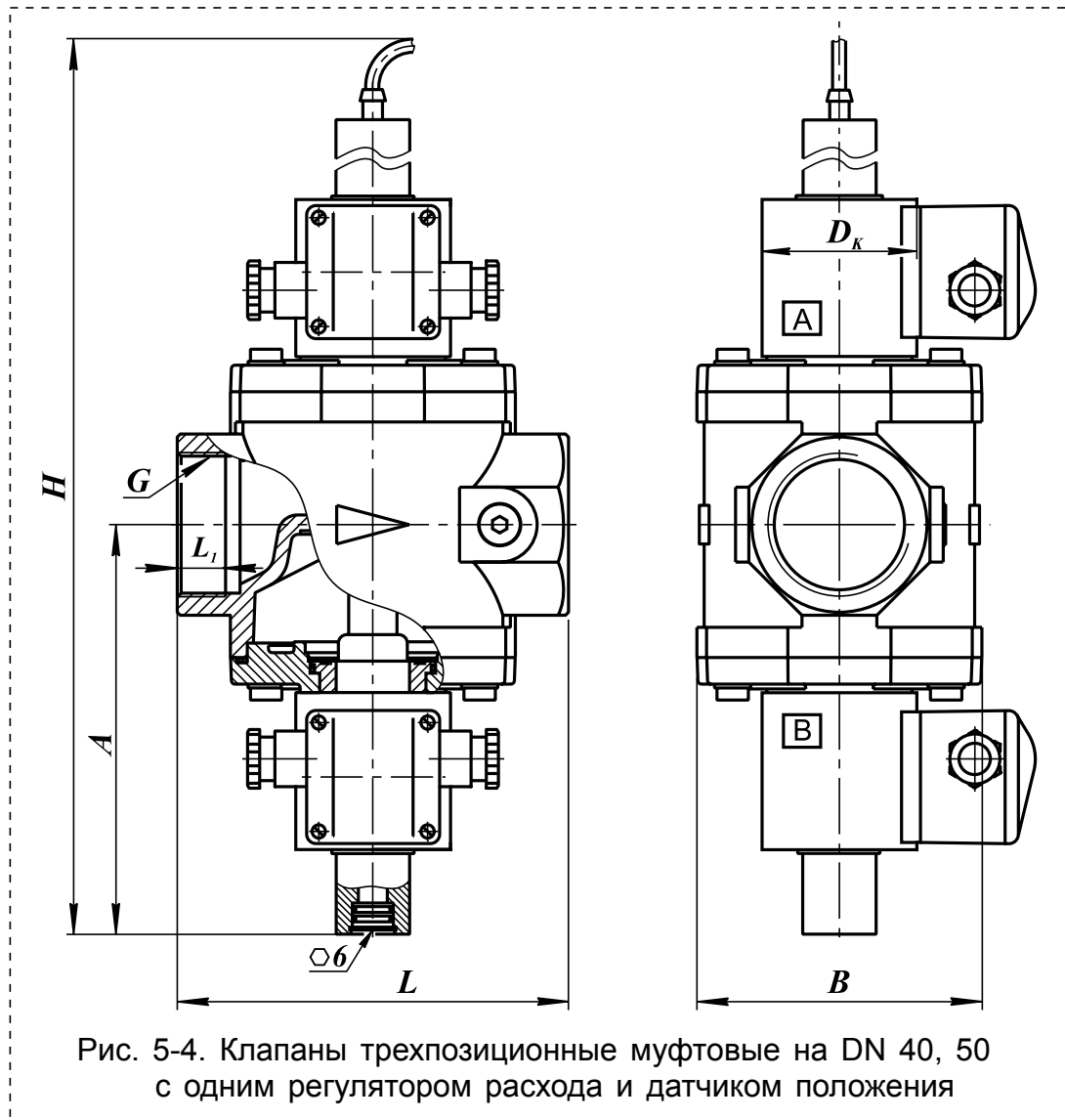


Рис. 5-4. Клапаны трехпозиционные муфтовые на DN 40, 50 с одним регулятором расхода и датчиком положения

Наименование клапана	DN	Диапазон присоедин. давления, МПа	G, дюйм	Размеры, мм						Масса, кг	Коэффициент сопротивления **	Рис.
				L	L ₁	B	D _к	H	A			
ВН ^{3/4} В-0,2П	20	0...0,02	3/4	100	16	68	65 (80)*	322	125	3,8 (6,2)*	8,0	5-3
ВН ^{3/4} В-1П		0...0,1										
ВН1В-0,2П	25	0...0,02	1	120	18	80		329	128	4,0 (6,4)*	11,0	
ВН1В-1П		0...0,1										
ВН1 ^{1/2} В-0,2П	40	0...0,02	1 ^{1/2}	162	19	108	405	170	6,7 (9,1)*	10,4	5-4	
ВН2В-0,2П	50											2

* Для взрывозащищенного исполнения клапана
 ** При полностью открытом регуляторе расхода.

В случае заказа клапана во взрывозащищенном исполнении (2Ex mc II T4 Gc X / II Gb с T4) - в конце обозначения необходимо добавить букву «Е». Пример обозначения: ВН1В-1ПЕ.

КЛАПАНЫ ЭЛЕКТРОМАГНИТНЫЕ ТРЕХПОЗИЦИОННЫЕ МУФТОВЫЕ СЕРИИ ВН с двумя регуляторами расхода



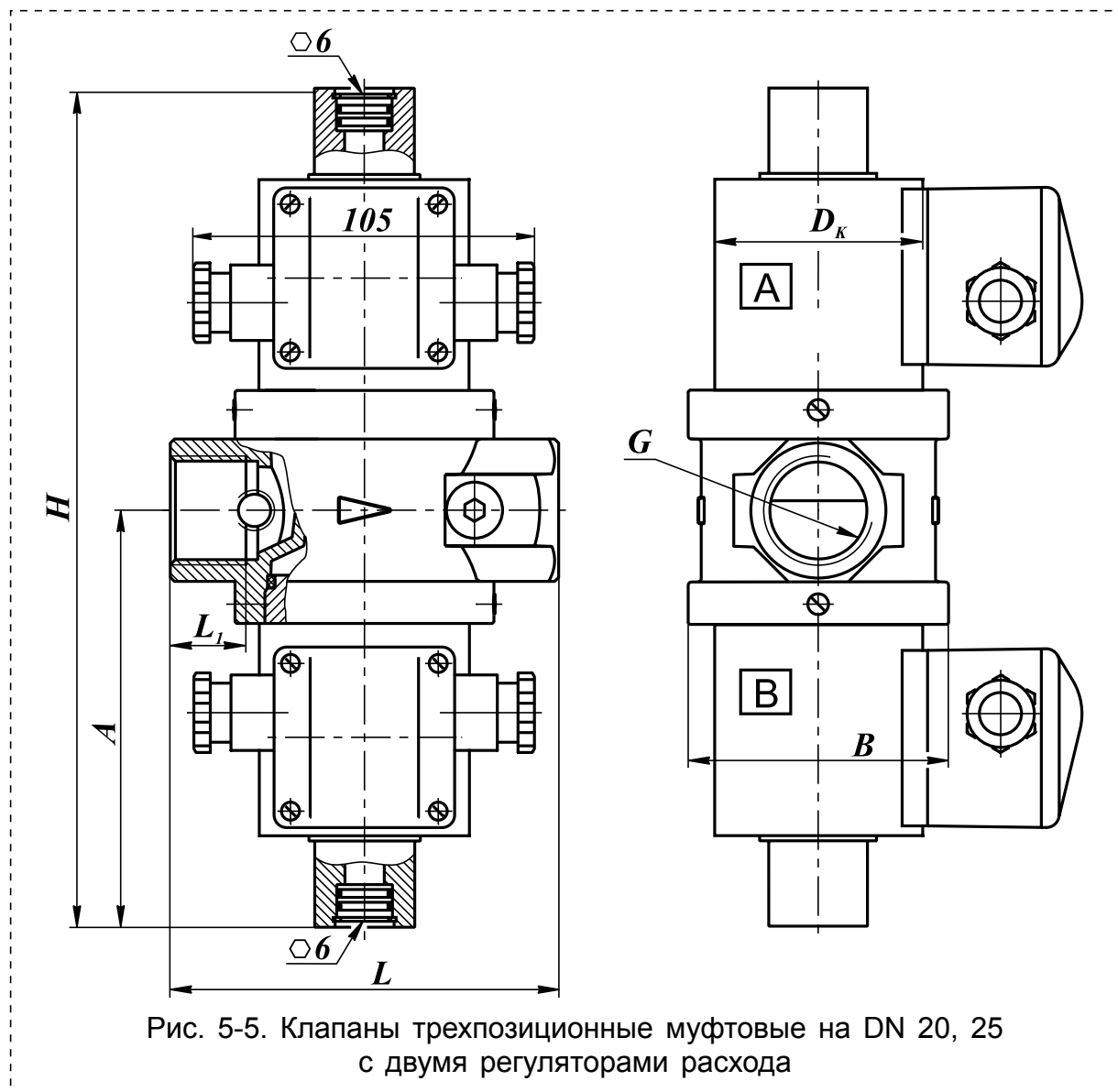
Трехпозиционный клапан работает в следующих режимах: “максимальный расход”, “отключено”, “среднее значение расхода”. Подвод электропитания к клапану осуществляется по следующей схеме:

- а) 40 - 100 % расхода - напряжение подано на катушки “А” и “В”;
- б) 10 - 60 % расхода - напряжение подано только на катушку “А”.

Частота включений, 1/час, не более: 1000

Потребляемая мощность электромагнитной катушки, в нагретом состоянии, не более:

- в момент открытия клапана: 25 Вт;
- в режиме энергосбережения: 12,5 Вт.



Климатическое исполнение:

УЗ.1 (-30...+60 °С);
 У2 (-45...+60 °С);
 УХЛ2 (-60...+60 °С)
 УХЛ1 (-60...+60 °С) - только для взрывозащищенного исполнения

Степень защиты:

общепромышленное исполнение - IP65;
 взрывозащищенное исполнение - IP67.

Полный ресурс включений, не менее:

1 000 000.

Материал корпуса: алюминиевые сплавы АК12ОЧ, АК12ПЧ

Монтажное положение: на горизонтальных и вертикальных участках трубопровода, за исключением, когда электромагнитная катушка «А» направлена вниз.

Клапан позволяет автоматически производить регулирование количества проходящего газа в двух режимах:

- 40 - 100 % расхода - напряжение подано на катушки “А” и “В”. Необходимый расход газа устанавливается на магнитной системе (катушке) “А”. Вращая регулятор в сторону знака “-” можно уменьшить количество проходящего через клапан газа от 100 % до 40 % и наоборот;

- 10 - 60 % расхода - напряжение подано только на катушку “А”. Необходимый расход газа устанавливается ручным регулятором на магнитной системе (катушке) “В”. Поворачивая винт в сторону знака “-” можно уменьшить количество проходящего через клапан газа от 60 % до 10 % и наоборот.

Потребляемый ток в момент открытия клапана, не более:

для исполнения **220 В:** 150 мА
 для исполнения **110 В:** 300 мА
 для исполнения **24 В:** 1300 мА

Наименование клапана	DN	Диапазон присоединит. давления, МПа	G, дюйм	Размеры, мм						Масса, кг	Коэффициент сопротивления
				L	L ₁	B	D _к	H	A		
ВН ^{3/4} В-0,2К	20	0...0,02	3/4	100	16	68	65 (80)*	250	125	3,5 (5,9)*	5,9
ВН ^{3/4} В-1К		0...0,1									
ВН1В-0,2К	25	0...0,02	1	120	18	80	65 (80)*	256	128	3,7 (6,1)*	9,0
ВН1В-1К		0...0,1									

* Для взрывозащищенного исполнения клапана.
 ** При полностью открытом регуляторе расхода

В случае заказа клапана во взрывозащищенном исполнении (2Ex mc II T4 Gc X / II Gb с T4) - в конце обозначения необходимо добавить букву «Е». Пример обозначения: ВН^{3/4}В-0,2КЕ.

КЛАПАНЫ ЭЛЕКТРОМАГНИТНЫЕ ТРЕХПОЗИЦИОННЫЕ ФЛАНЦЕВЫЕ СЕРИИ ВН с одним регулятором расхода



Трехпозиционный клапан работает в следующих режимах: “максимальный расход”, “отключено”, “среднее значение расхода”.

Подвод электропитания к клапану осуществляется по следующей схеме:

- а) 40 - 100 % расхода - напряжение подано на катушки “А” и “В”;
- б) 10 - 60 % расхода - напряжение подано только на катушку “А”.

Частота включений, 1/час, не более: 1000

Потребляемая мощность электромагнитной катушки, в нагретом состоянии, не более:

- в момент открытия клапана: 25 Вт;
- в режиме энергосбережения: 12,5 Вт.

Потребляемый ток в момент открытия клапана, не более:

- для исполнения 220 В: 150 мА
- для исполнения 110 В: 300 мА
- для исполнения 24 В: 1300 мА

Климатическое исполнение:

- У3.1 (-30...+60 °С);
- У2 (-45...+60 °С);
- УХЛ2 (-60...+60 °С)
- УХЛ1 (-60...+60 °С) - только для взрывозащищенного исполнения

Степень защиты:

- общепромышленное исполнение - IP65;
- взрывозащищенное исполнение - IP67.

Полный ресурс включений, не менее: 1 000 000.

Материал корпуса:

алюминиевые сплавы АК12ОЧ, АК12ПЧ

Монтажное положение: на горизонтальных и вертикальных участках трубопровода, за исключением, когда электромагнитная катушка «А» направлена вниз.

Клапан позволяет автоматически производить регулирование количества проходящего газа в двух режимах:

- 100 % расхода - напряжение подано на катушки “А” и “В”;

- 10 - 60 % расхода - напряжение подано только на катушку “А”. Необходимый расход газа устанавливается ручным регулятором на магнитной системе (катушке) “В”. Поворачивая в сторону знака “-” можно уменьшить количество проходящего через клапан газа.

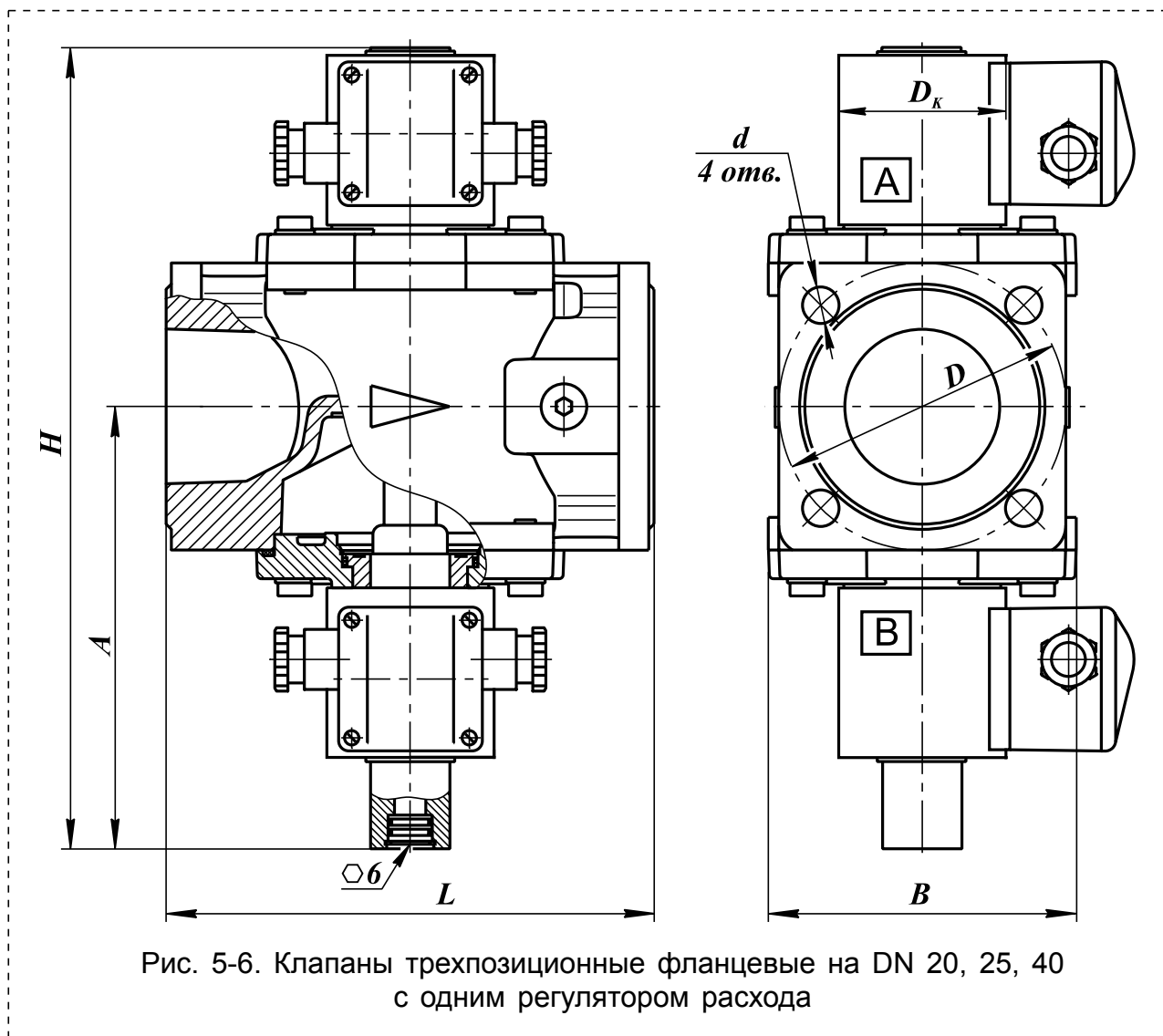


Рис. 5-6. Клапаны трехпозиционные фланцевые на DN 20, 25, 40 с одним регулятором расхода

Наименование клапана	DN	Диапазон присоедин. давления, МПа	Размеры, мм							Масса, кг	Коэффициент сопротивления **
			L	B	D _к	H	A	D	d		
ВН1В-0,2 фл.	25	0...0,02	160	95	65 (80)*	281	153	75	11	4,7 (7,1)*	6,2
ВН1В-1 фл.		0...0,1									
ВН1½В-0,2 фл.	40	0...0,02	162	108	307	170	100	14	6,4 (8,8)*	9,1	
ВН2В-0,2 фл.	50		187	118			110				6,9 (9,3)*

* Для взрывозащищенного исполнения клапана
 ** При полностью открытом регуляторе расхода.

В случае заказа клапана во взрывозащищенном исполнении (2Ex mc II T4 Gc X / II Gb с T4) - в конце обозначения необходимо добавить букву «Е». Пример обозначения: ВН1½В-0,2Е фл.

КЛАПАНЫ ЭЛЕКТРОМАГНИТНЫЕ ТРЕХПОЗИЦИОННЫЕ ФЛАНЦЕВЫЕ СЕРИИ ВН с одним регулятором расхода и датчиком положения



Трехпозиционный клапан работает в следующих режимах: “максимальный расход”, “отключено”, “среднее значение расхода”.

Подвод электропитания к клапану осуществляется по следующей схеме:

- а) 40 - 100 % расхода - напряжение подано на катушки “А” и “В”;
- б) 10 - 60 % расхода - напряжение подано только на катушку “А”.

Частота включений, 1/час, не более: 1000

Потребляемая мощность электромагнитной катушки, в нагретом состоянии, не более:

- в момент открытия клапана: 25 Вт;
- в режиме энергосбережения: 12,5 Вт.

Потребляемый ток в момент открытия клапана, не более:

- для исполнения 220 В: 150 мА
- для исполнения 110 В: 300 мА
- для исполнения 24 В: 1300 мА

Климатическое исполнение:

- УЗ.1 (-30...+60 °С);
- У2 (-45...+60 °С);
- УХЛ2 (-60...+60 °С)
- УХЛ1 (-60...+60 °С) - только для взрывозащищенного исполнения

Степень защиты:

- общепромышленное исполнение - IP65;
- взрывозащищенное исполнение - IP67.

Полный ресурс включений, не менее: 1 000 000.

Напряжение питания датчика положения: 10...30 В постоянного тока.

Степень защиты датчика положения: IP68

Материал корпуса:

алюминиевые сплавы АК12ОЧ, АК12ПЧ

Монтажное положение: на горизонтальных и вертикальных участках трубопровода, за исключением, когда электромагнитная катушка «А» направлена вниз.

Клапан позволяет автоматически производить регулирование количества проходящего газа в двух режимах:

- 100 % расхода - напряжение подано на катушки “А” и “В”;

- 10 - 60 % расхода - напряжение подано только на катушку “А”. Необходимый расход газа устанавливается ручным регулятором на магнитной системе (катушке) “В”. Поворачивая в сторону знака “-” можно уменьшить количество проходящего через клапан газа.

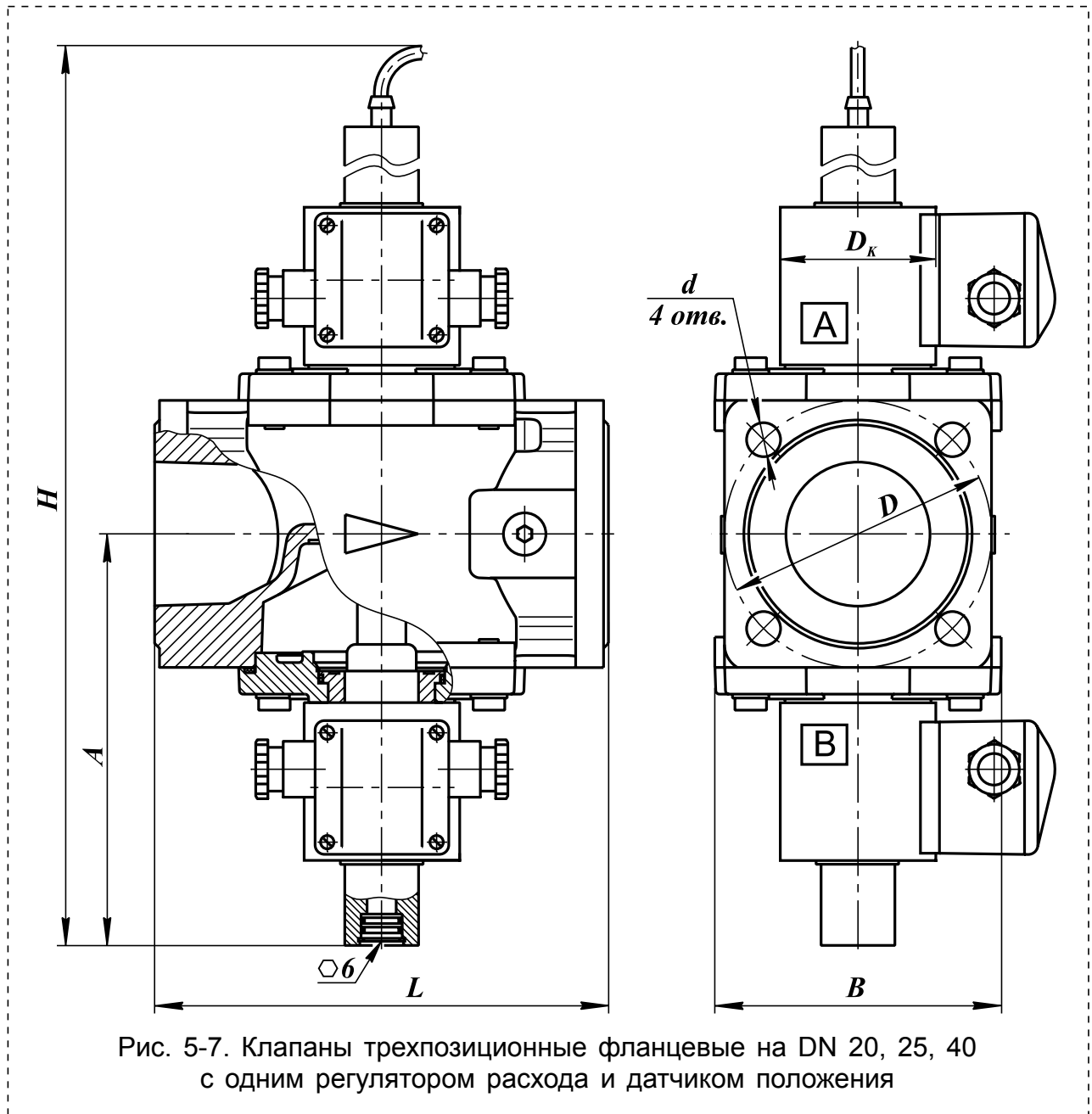


Рис. 5-7. Клапаны трехпозиционные фланцевые на DN 20, 25, 40 с одним регулятором расхода и датчиком положения

Наименование клапана	DN	Диапазон присоедин. давления, МПа	Размеры, мм							Масса, кг	Коэффициент сопротивления **
			L	B	D _к	H	A	D	d		
ВН1В-0,2П фл.	25	0...0,02	160	95	65 (80)*	281	153	75	11	5,0 (7,4)*	6,2
ВН1В-1П фл.		0...0,1									
ВН1½В-0,2П фл.	40	0...0,02	162	108	307	170	100	14	6,9 (9,3)*	9,1	
ВН2В-0,2П фл.	50		187	118			110		7,5 (9,9)*		11,6

* Для взрывозащищенного исполнения клапана
 ** При полностью открытом регуляторе расхода.

В случае заказа клапана во взрывозащищенном исполнении (2Ex mc II T4 Gc X / II Gb с T4) - в конце обозначения необходимо добавить букву «Е». Пример обозначения: ВН2В-0,2ПЕ фл.

КЛАПАНЫ ЭЛЕКТРОМАГНИТНЫЕ ТРЕХПОЗИЦИОННЫЕ ФЛАНЦЕВЫЕ СЕРИИ ВН с двумя регуляторами расхода (DN 25)

Трехпозиционный клапан работает в следующих режимах: “максимальный расход”, “отключено”, “среднее значение расхода”.

Подвод электропитания к клапану осуществляется по следующей схеме:

- а) 40 - 100 % расхода - напряжение подано на катушки “А” и “В”;
- б) 10 - 60 % расхода - напряжение подано только на катушку “А”.

Частота включений, 1/час, не более: 1000

Потребляемая мощность электромагнитной катушки, в нагретом состоянии, не более:

- в момент открытия клапана: 25 Вт;
- в режиме энергосбережения: 12,5 Вт.

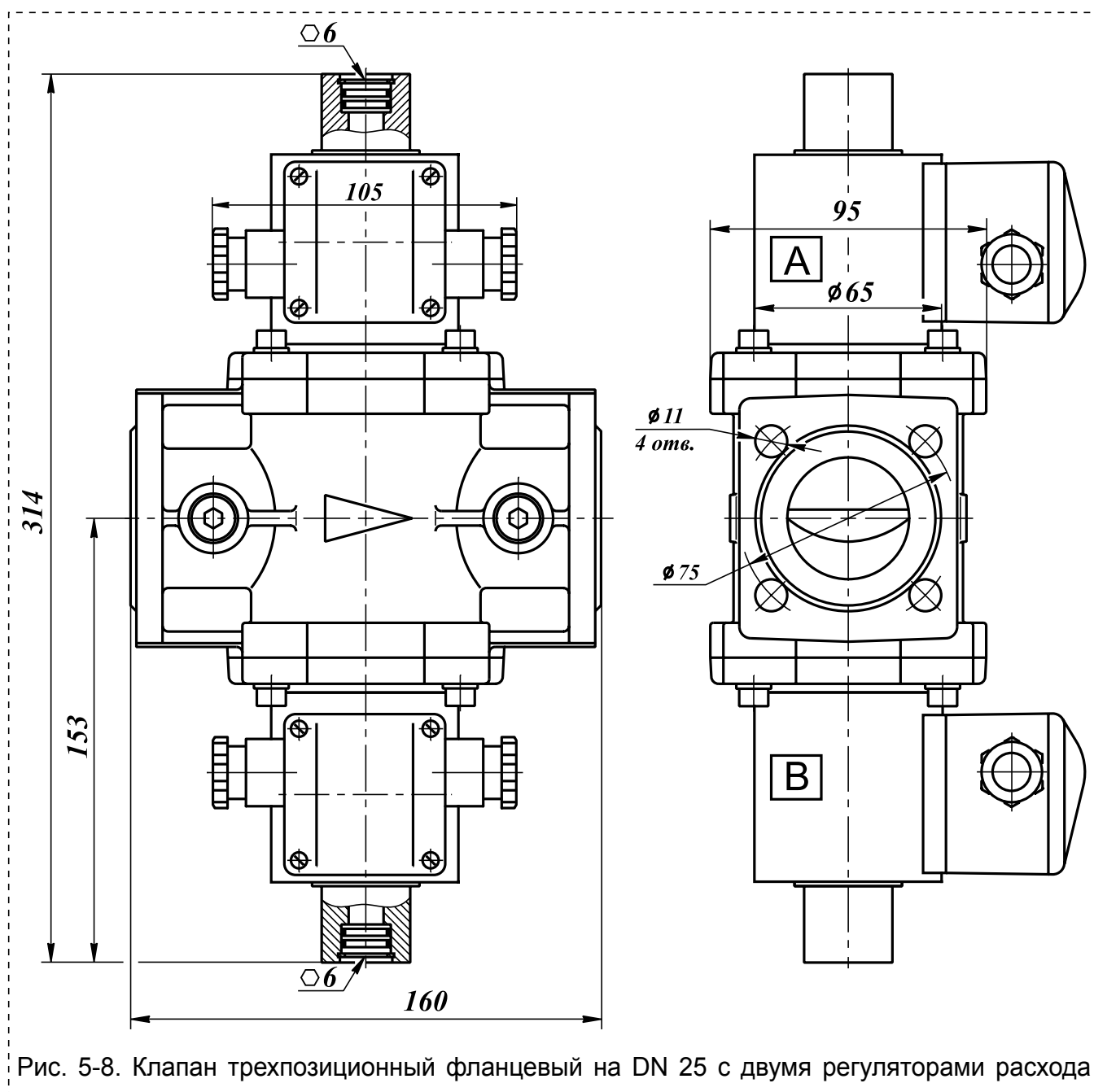


Рис. 5-8. Клапан трехпозиционный фланцевый на DN 25 с двумя регуляторами расхода

Климатическое исполнение:

УЗ.1 (-30...+60 °С);
 У2 (-45...+60 °С);
 УХЛ2 (-60...+60 °С)
 УХЛ1 (-60...+60 °С) - только для взрывозащищенного исполнения

Степень защиты:

общепромышленное исполнение - IP65;
 взрывозащищенное исполнение - IP67.

Полный ресурс включений, не менее:

1 000 000.

Материал корпуса: алюминиевые сплавы АК12ОЧ, АК12ПЧ

Монтажное положение: на горизонтальных и вертикальных участках трубопровода, за исключением, когда электромагнитная катушка «А» направлена вниз.

Клапан позволяет автоматически производить регулирование количества проходящего газа в двух режимах:

- 40 - 100 % расхода - напряжение подано на катушки “А” и “В”. Необходимый расход газа устанавливается на магнитной системе (катушке) “А”. Вращая регулятор в сторону знака “-” можно уменьшить количество проходящего через клапан газа от 100 % до 40 % и наоборот;

- 10 - 60 % расхода - напряжение подано только на катушку “А”. Необходимый расход газа устанавливается ручным регулятором на магнитной системе (катушке) “В”. Поворачивая винт в сторону знака “-” можно уменьшить количество проходящего через клапан газа от 60 % до 10 % и наоборот.

Потребляемый ток в момент открытия клапана, не более:

для исполнения **220 В:** 150 мА
 для исполнения **110 В:** 300 мА
 для исполнения **24 В:** 1300 мА

Дополнительные характеристики

Наименование клапана	DN	Диапазон присоединительного давления, МПа	Масса, кг	Коэффициент сопротивления
ВН1В-0,2К фл.	25	0...0,02	5,0 (7,4)*	6,2
ВН1В-1К фл.		0...0,1		

* Для взрывозащищенного исполнения клапана.
 ** При полностью открытом регуляторе расхода

В случае заказа клапана во взрывозащищенном исполнении (2Ex mc II T4 Gc X / II Gb с T4) - в конце обозначения необходимо добавить букву «Е». Пример обозначения: ВН1В-0,2КЕ фл.

КЛАПАНЫ ЭЛЕКТРОМАГНИТНЫЕ ТРЕХПОЗИЦИОННЫЕ СЕРИИ ВН С ОДНИМ РЕГУЛЯТОРОМ РАСХОДА



Трехпозиционный клапан работает в следующих режимах: “максимальный расход”, “отключено” и “среднее значение расхода”. Подвод электропитания к клапану осуществляется по следующей схеме:

- а) 100 % расхода - напряжение подано на катушку “А”;
- б) 10 - 60 % расхода - напряжение подано только на катушку “В”.

Необходимый расход газа через байпас устанавливается ручным регулятором в нижней части корпуса байпаса. Поворачивая винт в сторону знака “-” можно уменьшить количество проходящего через клапан газа от 60 % до 10 % и наоборот.

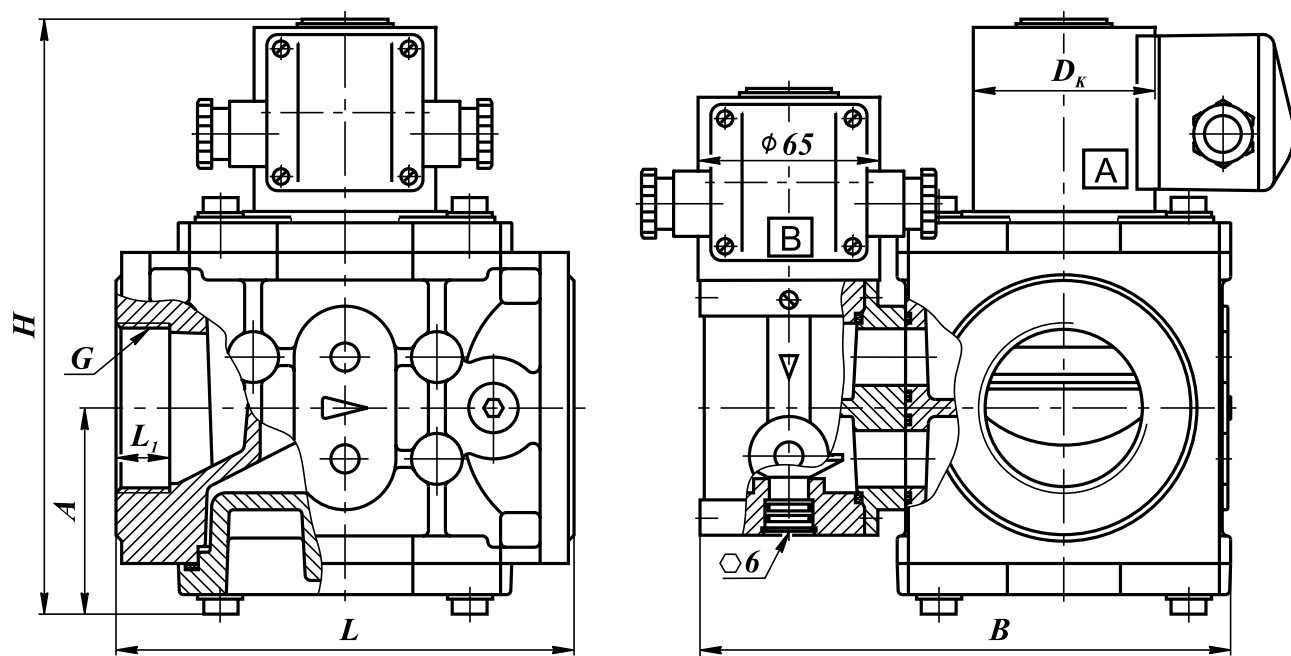


Рис. 5-9. Клапаны трехпозиционные муфтовые на DN 40, 50 с одним регулятором расхода

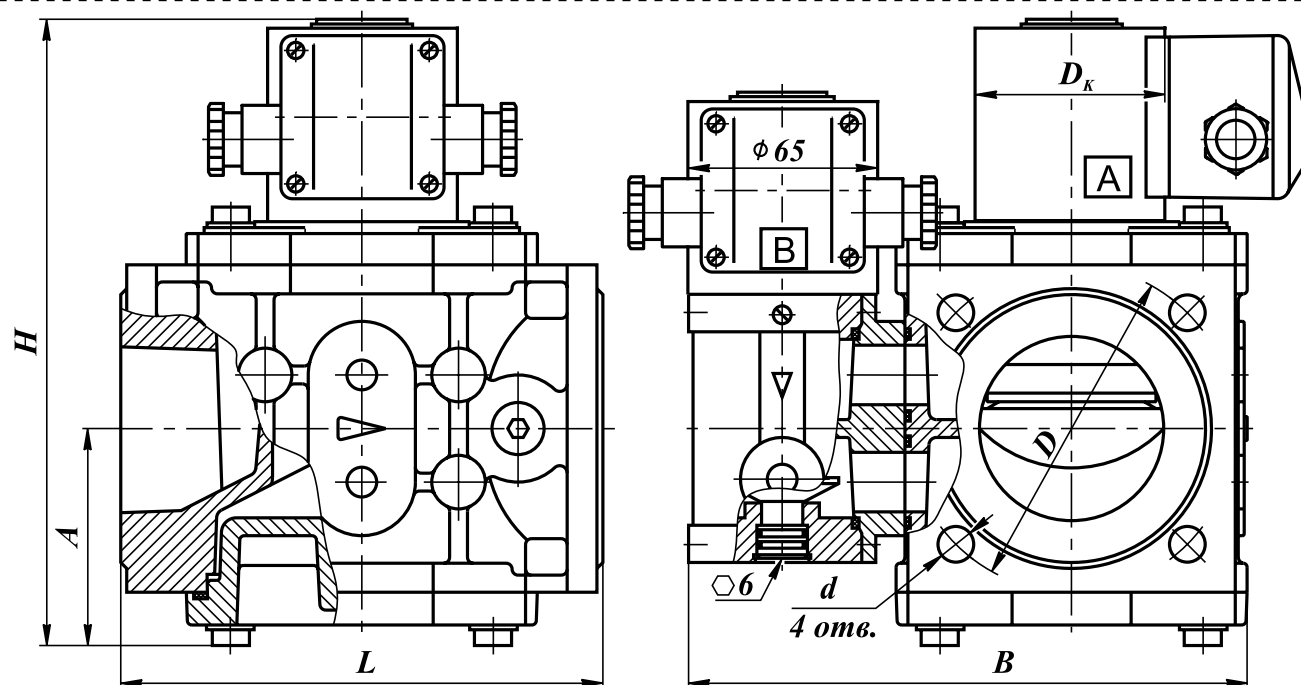


Рис. 5-10. Клапаны трехпозиционные фланцевые на DN 40, 50 с одним регулятором расхода

Габаритные и присоединительные размеры клапанов трехпозиционных с одним регулятором расхода муфтового исполнения (рис. 5.9)

Наименование клапана	DN	Диапазон присоединит. давления, МПа	G, дюйм	Размеры, мм						Масса, кг	Кэф-фициент сопротив-ления
				L	L ₁	B	D _к	H	A		
ВН1 ¹ / ₂ В-1	40	0...0,1	1 ¹ / ₂	162	19	185	65 (80)*	210	75	6,4 (8,8)*	10,4
ВН1 ¹ / ₂ В-3		0...0,3				190	80			7,6 (9,1)*	
ВН2В-1	50	0...0,1	2			195	65 (80)*	212	77	6,9 (9,3)*	12,6
ВН2В-3		0...0,3				200	80			8,1 (9,6)*	

Габаритные и присоединительные размеры клапанов трехпозиционных с одним регулятором расхода фланцевого исполнения (рис. 5.10)

Наименование клапана	DN	Диапазон присоеди-нительного давления, МПа	Размеры, мм							Масса, кг	Кэф-фициент сопротив-ления
			L	B	D _к	H	A	D	d		
ВН1 ¹ / ₂ В-1 фл.	40	0...0,1	162	185	65 (80)*	210	75	100	12,5	6,4 (8,8)*	9,1
ВН1 ¹ / ₂ В-3 фл.		0...0,3		190	80					7,6 (9,1)*	
ВН2В-1 фл.	50	0...0,1		195	65 (80)*	212	77	110		6,9 (9,3)*	11,6
ВН2В-3 фл.		0...0,3		200	80					8,1 (9,6)*	

Материал корпуса:

алюминиевые сплавы АК12ОЧ, АК12ПЧ

Частота включений, 1/час, не более: 1 000

Полный ресурс включений, не менее: 1 000 000

Потребляемая мощность одной электромагнитной катушки, в нагретом состоянии, не более:

- для клапанов ВН1¹/₂В-1, ВН1¹/₂В-1 фл., ВН2В-1, ВН2В-1 фл. - 25 Вт;
- для клапанов ВН1¹/₂В-3, ВН1¹/₂В-3 фл., ВН2В-3, ВН2В-3 фл. - 35 Вт.

Потребляемый ток в момент открытия клапана, не более:

- для катушки мощностью 25 Вт: для исполнения 220 В: 150 мА
для исполнения 110 В: 300 мА
для исполнения 24 В: 1300 мА

- для катушки мощностью 35 Вт: для исполнения 220 В: 190 мА
для исполнения 110 В: 380 мА
для исполнения 24 В: 1700 мА

Степень защиты:

общепромышленное исполнение - IP65;
взрывозащищенное исполнение - IP67.

Климатическое исполнение:

УЗ.1 (-30...+60 °С);
У2 (-45...+60 °С);
УХЛ2 (-60...+60 °С)
УХЛ1 (-60...+60 °С) - только для взрывозащищенного исполнения

Монтажное положение: на горизонтальных и вертикальных участках трубопровода, за исключением, когда электромагнитные катушки направлены вниз.

* Для взрывозащищенного исполнения клапана.
** При полностью открытом регуляторе расхода

В случае заказа клапана во взрывозащищенном исполнении (2Ex mc II T4 Gc X / II Gb с T4) - в конце обозначения необходимо добавить букву «Е». Пример обозначения: ВН2В-1Е фл.

КЛАПАНЫ ЭЛЕКТРОМАГНИТНЫЕ ТРЕХПОЗИЦИОННЫЕ СЕРИИ ВН с одним регулятором расхода и датчиками положения



Трехпозиционный клапан работает в следующих режимах: “максимальный расход”, “отключено” и “среднее значение расхода”. Подвод электропитания к клапану осуществляется по следующей схеме:
 а) 100 % расхода - напряжение подано на катушку “А”;
 б) 10 - 60 % расхода - напряжение подано только на катушку “В”.
 Необходимый расход газа через байпас устанавливается ручным регулятором в нижней части корпуса байпаса. Поворачивая винт в сторону знака “-” можно уменьшить количество проходящего через клапан газа от 60 % до 10 % и наоборот.

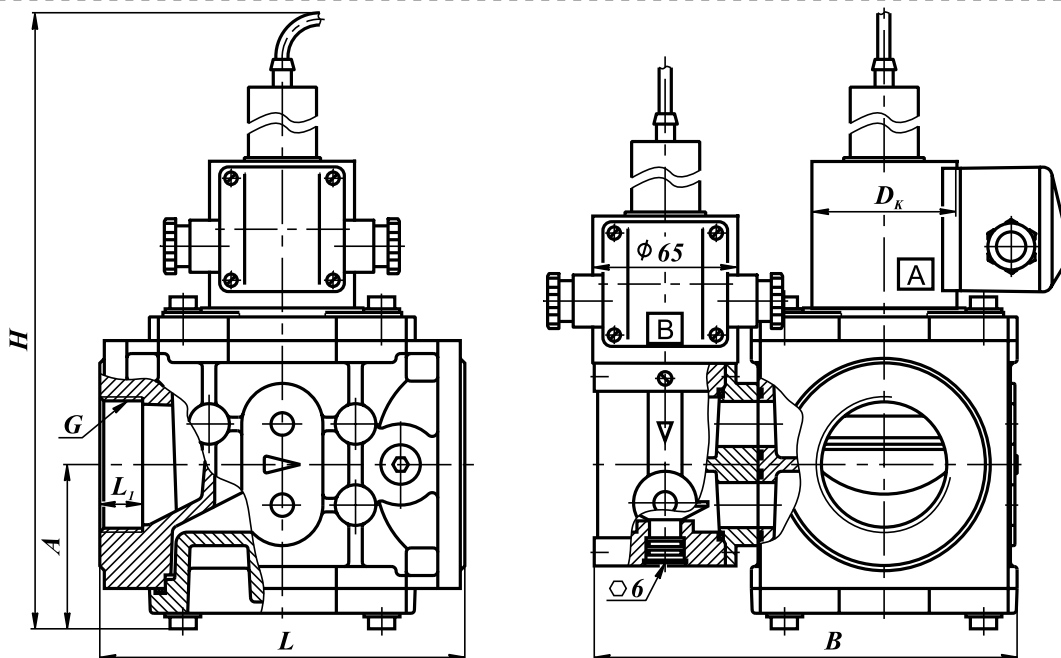


Рис. 5-11. Клапаны трехпозиционные муфтовые на DN 40, 50 с одним регулятором расхода и датчиками положения

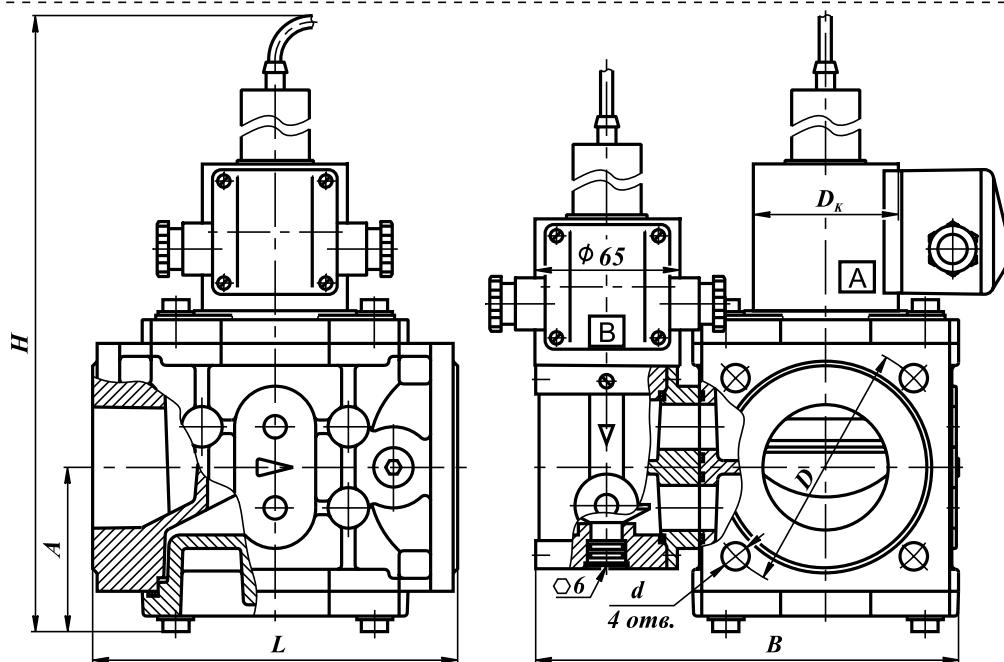


Рис. 5-12. Клапаны трехпозиционные фланцевые на DN 40, 50 с одним регулятором расхода и датчиками положения

Габаритные и присоединительные размеры клапанов трехпозиционных с одним регулятором расхода и датчиками положения муфтового исполнения (рис. 5.11)

Наименование клапана	DN	Диапазон присоединит. давления, МПа	G, дюйм	Размеры, мм						Масса, кг	Кэф-фициент сопротив-ления
				L	L ₁	B	D _к	H	A		
ВН1½В-1П	40	0...0,1	1½	162	19	185	65 (80)*	308	75	7,1 (9,5)*	10,4
ВН1½В-3П		0...0,3				190	80			8,3 (9,8)*	
ВН2В-1П	50	0...0,1	2			195	65 (80)*	310	77	7,6 (10,0)*	12,6
ВН2В-3П		0...0,3				200	80			8,8 (10,3)*	

Габаритные и присоединительные размеры клапанов трехпозиционных с одним регулятором расхода и датчиками положения фланцевого исполнения (рис. 5.12)

Наименование клапана	DN	Диапазон присоединительного давления, МПа	Размеры, мм							Масса, кг	Кэф-фициент сопротив-ления
			L	B	D _к	H	A	D	d		
ВН1½В-1П фл.	40	0...0,1	162	185	65 (80)*	308	75	100	12,5	7,1 (9,5)*	9,1
ВН1½В-3П фл.		0...0,3		190	80					8,3 (9,8)*	
ВН2В-1П фл.	50	0...0,1		195	65 (80)*	310	77	110		7,6 (10,0)*	11,6
ВН2В-3П фл.		0...0,3		200	80					8,8 (10,3)*	

Материал корпуса:

алюминиевые сплавы АК12ОЧ, АК12ПЧ

Частота включений, 1/час, не более: 1 000

Полный ресурс включений, не менее: 1 000 000

Потребляемая мощность одной электромагнитной катушки, в нагретом состоянии, не более:

- для клапанов ВН1½В-1П, ВН1½В-1П фл., ВН2В-1П, ВН2В-1П фл. - 25 Вт;
- для клапанов ВН1½В-3П, ВН1½В-3П фл., ВН2В-3П, ВН2В-3П фл. - 35 Вт.

Потребляемый ток в момент открытия клапана, не более:

- для катушки мощностью **25 Вт:**
 - для исполнения **220 В:** 150 мА
 - для исполнения **110 В:** 300 мА
 - для исполнения **24 В:** 1300 мА
- для катушки мощностью **35 Вт:**
 - для исполнения **220 В:** 190 мА
 - для исполнения **110 В:** 380 мА
 - для исполнения **24 В:** 1700 мА

Степень защиты:

общепромышленное исполнение - IP65;
взрывозащищенное исполнение - IP67.

Климатическое исполнение:

УЗ.1 (-30...+60 °С);
У2 (-45...+60 °С);
УХЛ2 (-60...+60 °С)
УХЛ1 (-60...+60 °С) - только для взрывозащищенного исполнения

Тип датчика положения: индуктивный (выходной ключ датчика открывается при срабатывании клапана), степень защиты - IP68

Напряжение питания датчиков положения:

10...30 В постоянного тока

Монтажное положение: на горизонтальных и вертикальных участках трубопровода, за исключением, когда электромагнитные катушки направлены вниз.

* Для взрывозащищенного исполнения клапана.
** При полностью открытом регуляторе расхода

В случае заказа клапана во взрывозащищенном исполнении (2Ex mc II T4 Gc X / II Gb с T4) - в конце обозначения необходимо добавить букву «Е». Пример обозначения: ВН2В-3ПЕ.

КЛАПАНЫ ЭЛЕКТРОМАГНИТНЫЕ ТРЕХПОЗИЦИОННЫЕ СЕРИИ ВН с двумя регуляторами расхода



Трехпозиционный клапан работает в следующих режимах: “максимальный расход”, “отключено” и “среднее значение расхода”. Подвод электропитания к клапану осуществляется по следующей схеме:

а) 40 - 100 % расхода - напряжение подано на катушку “А”. Необходимый расход газа устанавливается ручным регулятором в нижней части корпуса основного клапана. Поворачивая винт в сторону знака “-” можно уменьшить количество проходящего через клапан газа от 100 % до 40 % и наоборот.

б) 10 - 40 % расхода - напряжение подано только на катушку “В”. Необходимый расход газа через байпас устанавливается ручным регулятором в нижней части корпуса байпаса. Поворачивая винт в сторону знака “-” можно уменьшить количество проходящего через клапан газа от 40 % до 10 % и наоборот.

в нижней части корпуса байпаса. Поворачивая винт в сторону знака “-” можно уменьшить количество проходящего через клапан газа от 40 % до 10 % и наоборот.

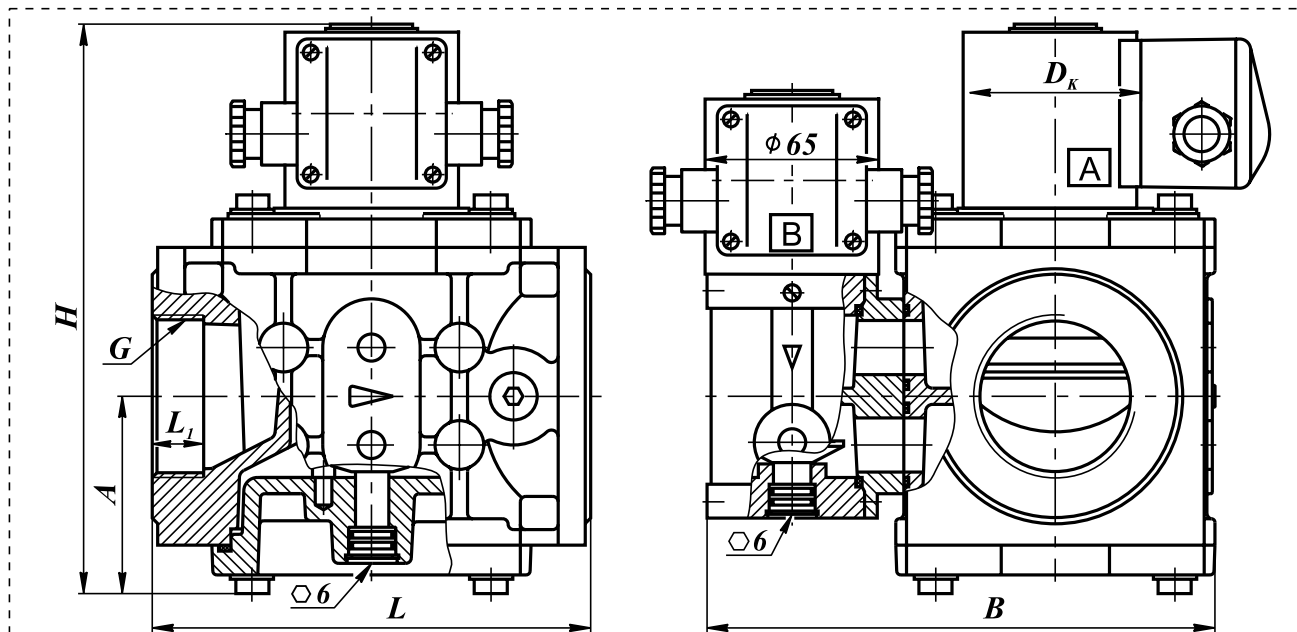


Рис. 5-13. Клапаны трехпозиционные муфтовые на DN 40, 50 с двумя регуляторами расхода

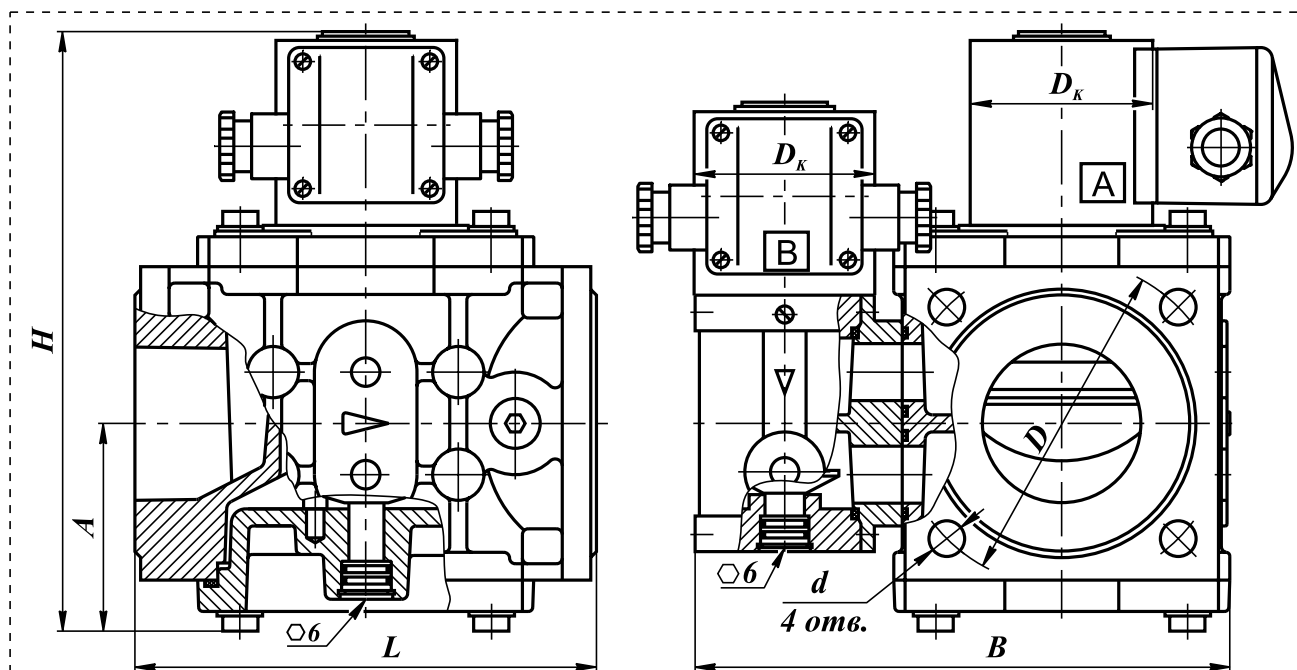


Рис. 5-14. Клапаны трехпозиционные фланцевые на DN 40, 50 с двумя регуляторами расхода

Габаритные и присоединительные размеры клапанов трехпозиционных с двумя регуляторами расхода муфтового исполнения (рис. 5.13)

Наименование клапана	DN	Диапазон присоединит. давления, МПа	G, дюйм	Размеры, мм						Масса, кг	Кoeffициент сопротивления
				L	L ₁	B	D _к	H	A		
ВН1½В-1К	40	0...0,1	1½	162	19	185	65 (80)*	210	75	6,4 (8,8)*	10,4
ВН1½В-3К		0...0,3				190	80			7,6 (9,1)*	
ВН2В-1К	50	0...0,1	2			195	65 (80)*	212	77	6,9 (9,3)*	12,6
ВН2В-3К		0...0,3				200	80			8,1 (9,6)*	

Габаритные и присоединительные размеры клапанов трехпозиционных с двумя регуляторами расхода фланцевого исполнения (рис. 5.14)

Наименование клапана	DN	Диапазон присоединительного давления, МПа	Размеры, мм							Масса, кг	Кoeffициент сопротивления
			L	B	D _к	H	A	D	d		
ВН1½В-1К фл.	40	0...0,1	162	185	65 (80)*	210	75	100	12,5	6,4 (8,8)*	9,1
ВН1½В-3К фл.		0...0,3		190	80					7,6 (9,1)*	
ВН2В-1К фл.	50	0...0,1		195	65 (80)*	212	77	110		6,9 (9,3)*	11,6
ВН2В-3К фл.		0...0,3		200	80					8,1 (9,6)*	

Материал корпуса:

алюминиевые сплавы АК12ОЧ, АК12ПЧ

Частота включений, 1/час, не более: 1 000

Полный ресурс включений, не менее: 1 000 000

Потребляемая мощность одной электромагнитной катушки, в нагретом состоянии, не более:

- для клапанов ВН1½В-1К, ВН1½В-1К фл., ВН2В-1К, ВН2В-1К фл. - 25 Вт;
- для клапанов ВН1½В-3К, ВН1½В-3К фл., ВН2В-3К, ВН2В-3К фл. - 35 Вт.

Потребляемый ток в момент открытия клапана, не более:

- для катушки мощностью 25 Вт:
для исполнения 220 В: 150 мА
для исполнения 110 В: 300 мА
для исполнения 24 В: 1300 мА

- для катушки мощностью 35 Вт:
для исполнения 220 В: 190 мА
для исполнения 110 В: 380 мА
для исполнения 24 В: 1700 мА

Степень защиты:

общепромышленное исполнение - IP65;
взрывозащищенное исполнение - IP67.

Климатическое исполнение:

УЗ.1 (-30...+60 °С);
У2 (-45...+60 °С);
УХЛ2 (-60...+60 °С)
УХЛ1 (-60...+60 °С) - только для взрывозащищенного исполнения

Монтажное положение: на горизонтальных и вертикальных участках трубопровода, за исключением, когда электромагнитные катушки направлены вниз.

- * Для взрывозащищенного исполнения клапана.
** При полностью открытом регуляторе расхода

В случае заказа клапана во взрывозащищенном исполнении (2Ex mc II T4 Gc X / II Gb с Т4) - в конце обозначения необходимо добавить букву «Е». Пример обозначения: ВН1½В-1КЕ фл.

КЛАПАНЫ ЭЛЕКТРОМАГНИТНЫЕ ТРЕХПОЗИЦИОННЫЕ СЕРИИ ВН с двумя регуляторами расхода и датчиками положения



Трехпозиционный клапан работает в следующих режимах: “максимальный расход”, “отключено” и “среднее значение расхода”. Подвод электропитания к клапану осуществляется по следующей схеме:

а) 40 - 100 % расхода - напряжение подано на катушку “А”. Необходимый расход газа устанавливается ручным регулятором в нижней части корпуса основного клапана. Поворачивая винт в сторону знака “-” можно уменьшить количество проходящего через клапан газа от 100 % до 40 % и наоборот.

б) 10 - 40 % расхода - напряжение подано только на катушку “В”. Необходимый расход газа через байпас устанавливается ручным регулятором в нижней части корпуса байпаса. Поворачивая винт в сторону знака “-” можно

уменьшить количество проходящего через клапан газа от 40 % до 10 % и наоборот.

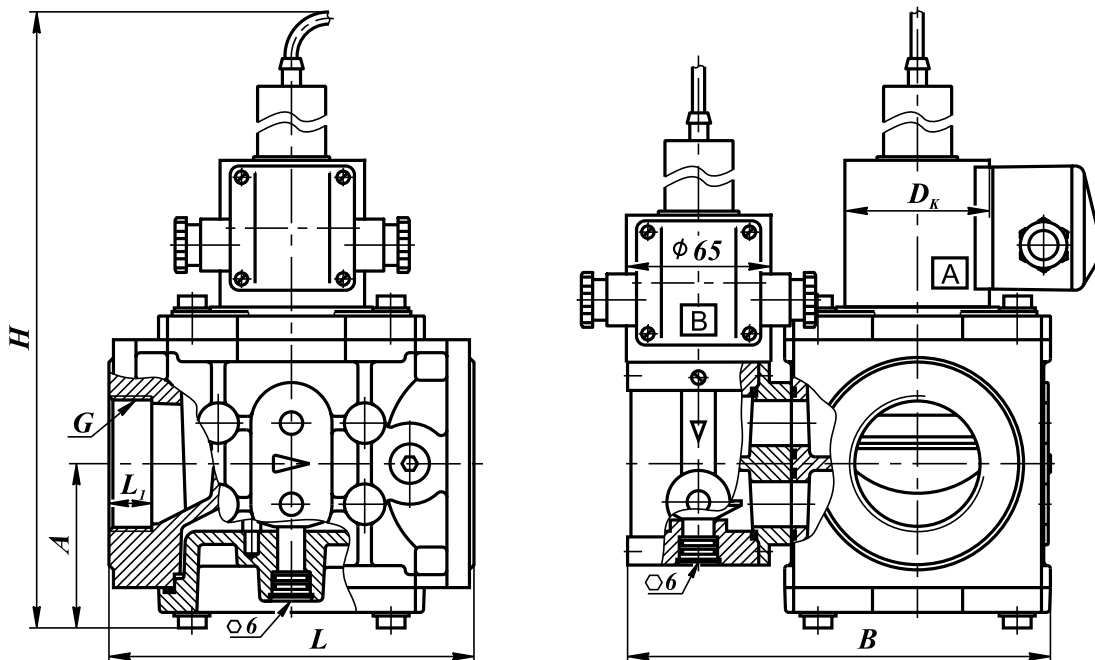


Рис. 5-15. Клапаны трехпозиционные муфтовые на DN 40, 50 с двумя регуляторами расхода и датчиками положения

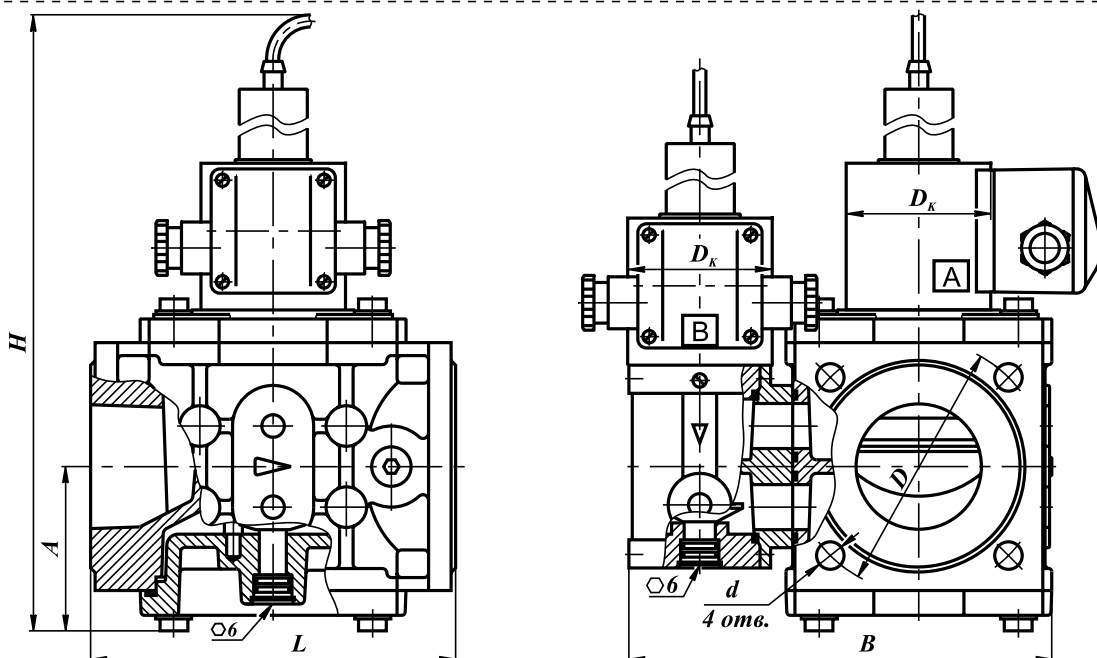


Рис. 5-16. Клапаны трехпозиционные фланцевые на DN 40, 50 с двумя регуляторами расхода и датчиками положения

Габаритные и присоединительные размеры клапанов трехпозиционных с двумя регуляторами расхода и датчиками положения муфтового исполнения (рис. 5.15)

Наименование клапана	DN	Диапазон присоединит. давления, МПа	G, дюйм	Размеры, мм						Масса, кг	Кэф-фициент сопротив-ления
				L	L ₁	B	D _к	H	A		
ВН1½В-1КП	40	0...0,1	1½	162	19	185	65 (80)*	308	75	7,1 (9,5)*	10,4
ВН1½В-3КП		0...0,3				190	80			8,3 (9,8)*	
ВН2В-1КП	50	0...0,1	2			195	65 (80)*	310	77	7,6 (10,0)*	12,6
ВН2В-3КП		0...0,3				200	80			8,8 (10,3)*	

Габаритные и присоединительные размеры клапанов трехпозиционных с двумя регуляторами расхода и датчиками положения фланцевого исполнения (рис. 5.16)

Наименование клапана	DN	Диапазон присоеди-нительного давления, МПа	Размеры, мм							Масса, кг	Кэф-фициент сопротив-ления
			L	B	D _к	H	A	D	d		
ВН1½В-1КП фл.	40	0...0,1	162	185	65 (80)*	308	75	100	12,5	7,1 (9,5)*	9,1
ВН1½В-3КП фл.		0...0,3		190	80					8,3 (9,8)*	
ВН2В-1КП фл.	50	0...0,1		195	65 (80)*	310	77	110		7,6 (10,0)*	11,6
ВН2В-3КП фл.		0...0,3		200	80					8,8 (10,3)*	

Материал корпуса:

алюминиевые сплавы АК12ОЧ, АК12ПЧ

Частота включений, 1/час, не более: 1 000

Полный ресурс включений, не менее: 1 000 000

Потребляемая мощность одной электромагнитной катушки, в нагретом состоянии, не более:

- для клапанов ВН1½В-1КП, ВН1½В-1КП фл., ВН2В-1КП, ВН2В-1КП фл. - 25 Вт;
- для клапанов ВН1½В-3КП, ВН1½В-3КП фл., ВН2В-3КП, ВН2В-3КП фл. - 35 Вт.

Потребляемый ток в момент открытия клапана, не более:

- для катушки мощностью 25 Вт:
 - для исполнения 220 В: 150 мА
 - для исполнения 110 В: 300 мА
 - для исполнения 24 В: 1300 мА
- для катушки мощностью 35 Вт:
 - для исполнения 220 В: 190 мА
 - для исполнения 110 В: 380 мА
 - для исполнения 24 В: 1700 мА

Степень защиты:

общепромышленное исполнение - IP65;
взрывозащищенное исполнение - IP67.

Климатическое исполнение:

УЗ.1 (-30...+60 °С);
У2 (-45...+60 °С);
УХЛ2 (-60...+60 °С)
УХЛ1 (-60...+60 °С) - только для взрывозащищенного исполнения

Тип датчика положения: индуктивный (выходной ключ датчика открывается при срабатывании клапана), степень защиты - IP68

Напряжение питания датчиков положения:

10...30 В постоянного тока

Монтажное положение: на горизонтальных и вертикальных участках трубопровода, за исключением, когда электромагнитные катушки направлены вниз.

* Для взрывозащищенного исполнения клапана.
** При полностью открытом регуляторе расхода

В случае заказа клапана во взрывозащищенном исполнении (2Ex mc II T4 Gc X / II Gb с T4) - в конце обозначения необходимо добавить букву «Е». Пример обозначения: ВН1½В-3КПЕ фл.

