

## ***Клапаны электромагнитные трехпозиционные серии ВН (в стальном корпусе)***

Клапаны муфтовые с одним регулятором расхода .....	18-2
Клапаны муфтовые с одним регулятором расхода и датчиком положения ....	18-4
Клапаны фланцевые с одним регулятором расхода .....	18-6
Клапаны фланцевые с одним регулятором расхода и датчиком положения ....	18-8
Клапаны фланцевые с двумя регуляторами расхода (DN 25) .....	18-10

## КЛАПАНЫ ЭЛЕКТРОМАГНИТНЫЕ ТРЕХПОЗИЦИОННЫЕ МУФТОВЫЕ СЕРИИ ВН с одним регулятором расхода

Трехпозиционный клапан работает в следующих режимах: “максимальный расход”, “отключено”, “среднее значение расхода”.

Подвод электропитания к клапану осуществляется по следующей схеме:

- 100 % расхода - напряжение подано на катушки “А” и “В”;
- 10 - 60 % расхода - напряжение подано только на катушку “А”. Необходимый расход газа устанавливается ручным регулятором на магнитной системе (катушке) “В”. Поворачивая винт в сторону знака “-” можно уменьшить количество проходящего через клапан газа от 60 % до 10 % и наоборот.

**Частота включений, 1/час, не более:** 1000

**Потребляемая мощность для одной электромагнитной катушки, в нагретом состоянии, не более:**

- в момент открытия клапана: 25 Вт;
- в режиме энергосбережения: 12,5 Вт.

**Потребляемый ток в момент открытия клапана (для одной катушки), не более:**

для исполнения 220 В: 150 мА

для исполнения 110 В: 300 мА

для исполнения 24 В: 1300 мА

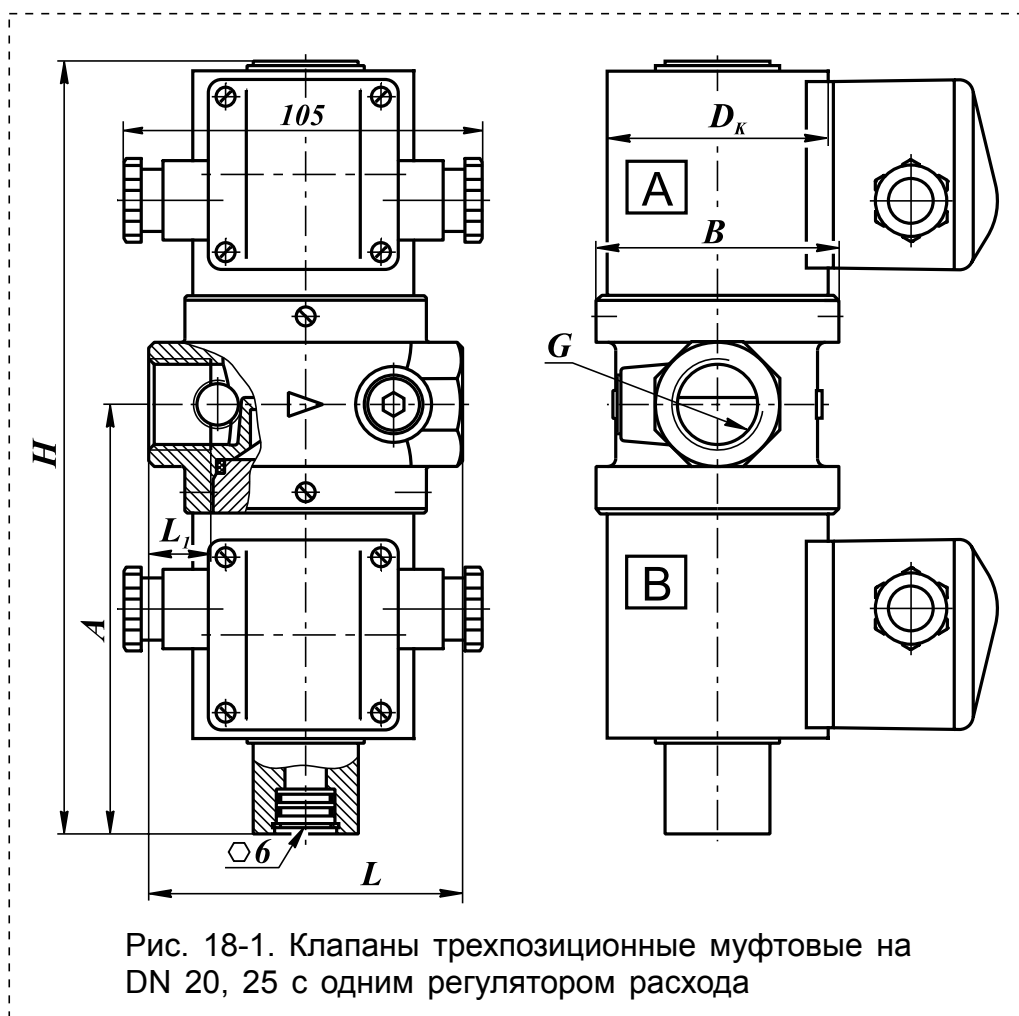


Рис. 18-1. Клапаны трехпозиционные муфтовые на DN 20, 25 с одним регулятором расхода

**Климатическое исполнение:**

УЗ.1 (-30...+60 °С);  
 У2 (-45...+60 °С);  
 УХЛ2 (-60...+60 °С)  
 УХЛ1 (-60...+60 °С) - только для взрывозащищенного исполнения

**Степень защиты:**

общепромышленное исполнение - IP65;  
 взрывозащищенное исполнение - IP67.

**Полный ресурс включений, не менее:** 1 000 000.

**Материал корпуса:** легированная сталь

**Монтажное положение:** на горизонтальных и вертикальных участках трубопровода, за исключением, когда электромагнитная катушка «А» направлена вниз.

Наименование клапана	DN	Диапазон присоедин. давления, МПа	G, дюйм	Размеры, мм						Масса, кг	Коэффициент сопротивления **
				L	L <sub>1</sub>	B	D <sub>к</sub>	H	A		
ВН <sup>3/4</sup> В-0,2 ст.	20	0...0,02	3/4	91	18	71	65 (80)*	224	125	4,1 (6,5)*	8,0
ВН <sup>3/4</sup> В-1 ст.		0...0,1									
ВН1В-0,2 ст.	25	0...0,02	1	105	21	80	65 (80)*	231	128	4,3 (6,7)*	11,0
ВН1В-1 ст.		0...0,1									

\* Для взрывозащищенного исполнения клапана  
 \*\* При полностью открытом регуляторе расхода.

В случае заказа клапана во взрывозащищенном исполнении (2Ex mc II T4 Gc X / II Gb с T4) - в конце обозначения необходимо добавить букву «Е». Пример обозначения: ВН<sup>3/2</sup>В-0,2Е ст..

## КЛАПАНЫ ЭЛЕКТРОМАГНИТНЫЕ ТРЕХПОЗИЦИОННЫЕ МУФТОВЫЕ СЕРИИ ВН с одним регулятором расхода и датчиком положения

Трехпозиционный клапан работает в следующих режимах: “максимальный расход”, “отключено”, “среднее значение расхода”.

Подвод электропитания к клапану осуществляется по следующей схеме:

- а) 100 % расхода - напряжение подано на катушки “А” и “В”;
- б) 10 - 60 % расхода - напряжение подано только на катушку “А”. Необходимый расход газа устанавливается ручным регулятором на магнитной системе (катушке) “В”. Поворачивая винт в сторону знака “-” можно уменьшить количество проходящего через клапан газа от 60 % до 10 % и наоборот.

Частота включений, 1/час, не более: 1000

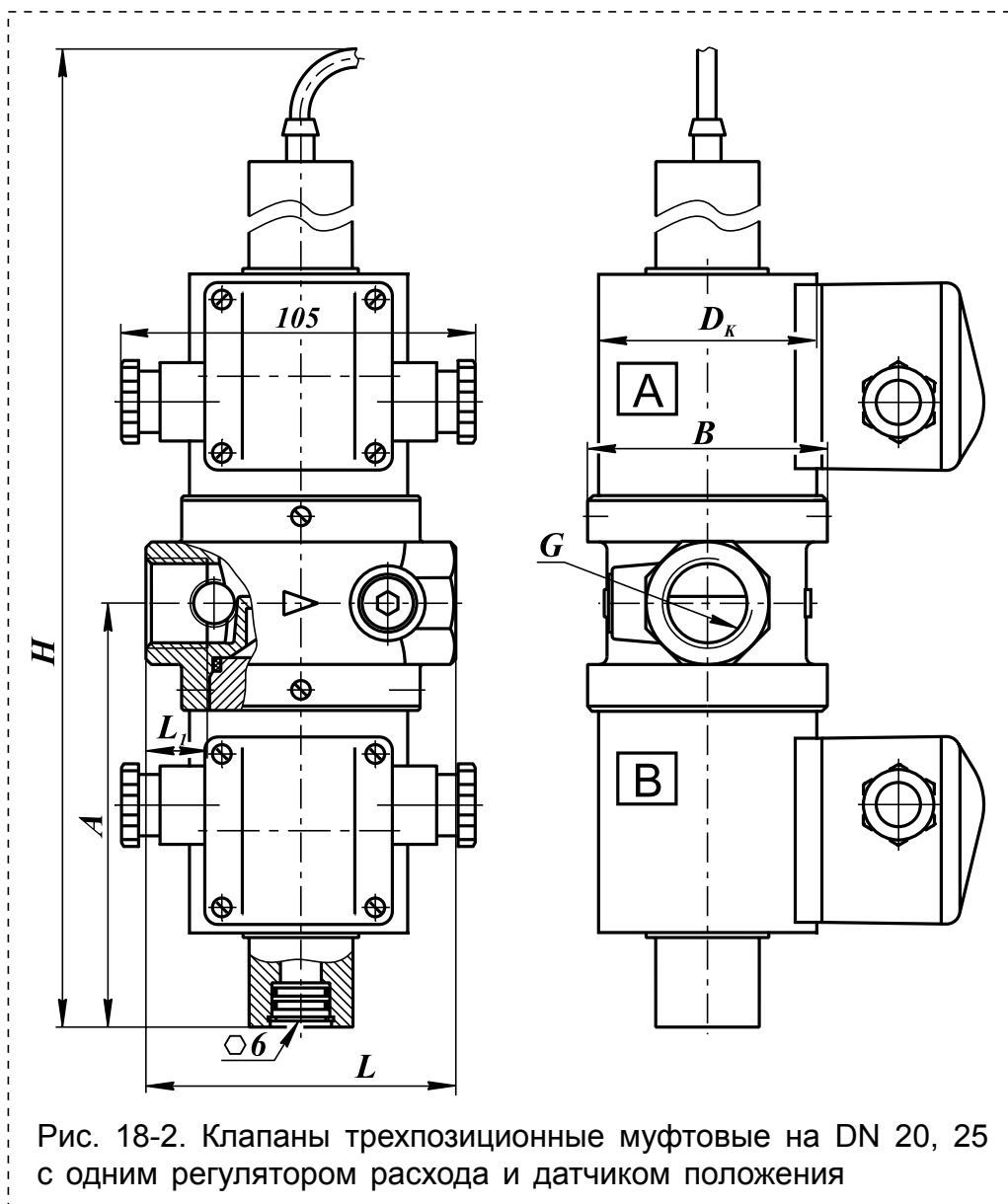


Рис. 18-2. Клапаны трехпозиционные муфтовые на DN 20, 25 с одним регулятором расхода и датчиком положения

**Потребляемая мощность для одной электромагнитной катушки, в нагретом состоянии, не более:**

- в момент открытия клапана: 25 Вт;
- в режиме энергосбережения: 12,5 Вт.

**Потребляемый ток в момент открытия клапана (для одной катушки), не более:**

для исполнения 220 В: 150 мА

для исполнения 110 В: 300 мА

для исполнения 24 В: 1300 мА.

**Климатическое исполнение:**

УЗ.1 (-30...+60 °С);

У2 (-45...+60 °С);

УХЛ2 (-60...+60 °С)

УХЛ1 (-60...+60 °С) - только для взрывозащищенного исполнения

**Степень защиты:**

общепромышленное исполнение - IP65;

взрывозащищенное исполнение - IP67.

**Полный ресурс включений, не менее:** 1 000 000.

**Материал корпуса:** легированная сталь

**Тип датчика положения:** индуктивный (выходной ключ датчика открывается при срабатывании клапана)

**Напряжение питания датчика положения:** 10...30 В постоянного тока

**Степень защиты датчика положения:** IP68

**Монтажное положение:** на горизонтальных и вертикальных участках трубопровода, за исключением, когда электромагнитная катушка «А» направлена вниз.

Наименование клапана	DN	Диапазон присоедин. давления, МПа	G, дюйм	Размеры, мм						Масса, кг	Коэффициент сопротивления **
				L	L <sub>1</sub>	B	D <sub>к</sub>	H	A		
ВН <sup>3/4</sup> В-0,2П ст.	20	0...0,02	3/4	91	18	71	65	322	125	4,4 (6,8)*	8,0
ВН <sup>3/4</sup> В-1П ст.		0...0,1									
ВН1В-0,2П ст.	25	0...0,02	1	105	21	80	(80)*	329	128	4,6 (7,0)*	11,0
ВН1В-1П ст.		0...0,1									

\* Для взрывозащищенного исполнения клапана  
 \*\* При полностью открытом регуляторе расхода.

В случае заказа клапана во взрывозащищенном исполнении (2Ex mc II T4 Gc X / II Gb с T4) - в конце обозначения необходимо добавить букву «Е». Пример обозначения: ВН<sup>3/4</sup>В-0,2ПЕ ст.

## КЛАПАНЫ ЭЛЕКТРОМАГНИТНЫЕ ТРЕХПОЗИЦИОННЫЕ ФЛАНЦЕВЫЕ СЕРИИ ВН с одним регулятором расхода

Трехпозиционный клапан работает в следующих режимах: “максимальный расход”, “отключено”, “среднее значение расхода”.

Подвод электропитания к клапану осуществляется по следующей схеме:

а) 100 % расхода - напряжение подано на катушки “А” и “В”;

б) 10 - 60 % расхода - напряжение подано только на катушку “А”. Необходимый расход газа устанавливается ручным регулятором на магнитной системе (катушке) “В”. Поворачивая винт в сторону знака “-” можно уменьшить количество проходящего через клапан газа от 60 % до 10 % и наоборот.



**Частота включений, 1/час, не более:** 1000

**Потребляемая мощность электромагнитной катушки, в нагретом состоянии, не более:**

- в момент открытия клапана: 25 Вт;
- в режиме энергосбережения: 12,5 Вт.

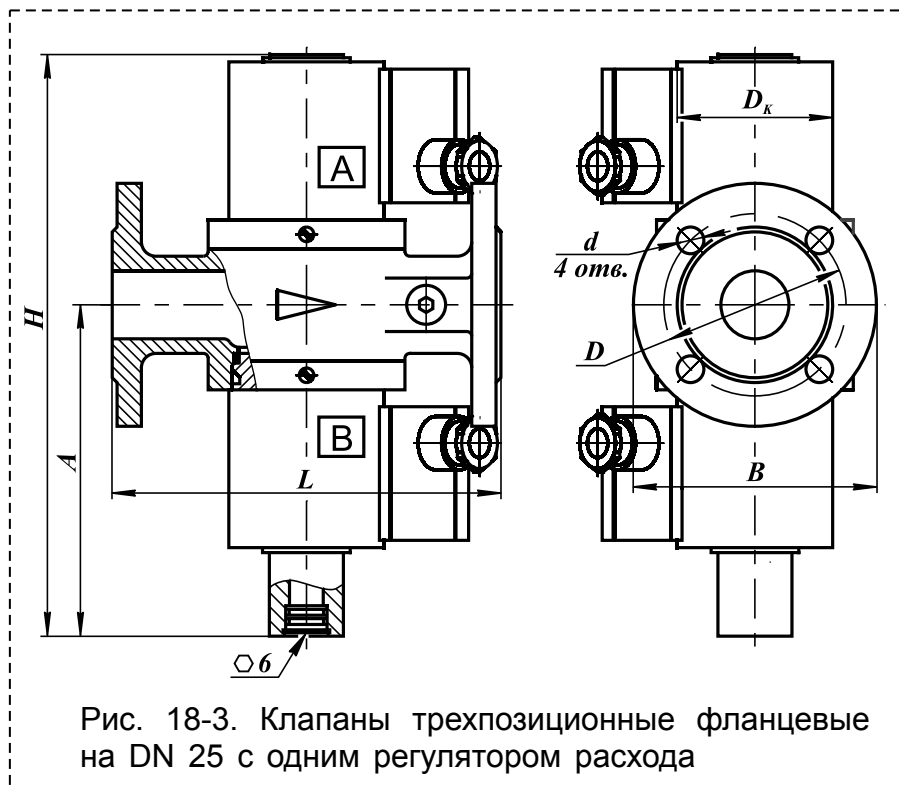


Рис. 18-3. Клапаны трехпозиционные фланцевые на DN 25 с одним регулятором расхода

**Потребляемый ток в момент открытия клапана, не более:**

- для исполнения 220 В: 150 мА
- для исполнения 110 В: 300 мА
- для исполнения 24 В: 1300 мА

**Климатическое исполнение:**

- УЗ.1 (-30...+60 °С);
- У2 (-45...+60 °С);
- УХЛ2 (-60...+60 °С)
- УХЛ1 (-60...+60 °С) - только для взрывозащищенного исполнения

**Степень защиты:**

- общепромышленное исполнение - IP65;
- взрывозащищенное исполнение - IP67.

**Полный ресурс включений, не менее:** 1 000 000.

**Материал корпуса:**

легированная сталь

**Монтажное положение:** на горизонтальных и вертикальных участках трубопровода, за исключением, когда электромагнитная катушка «А» направлена вниз.

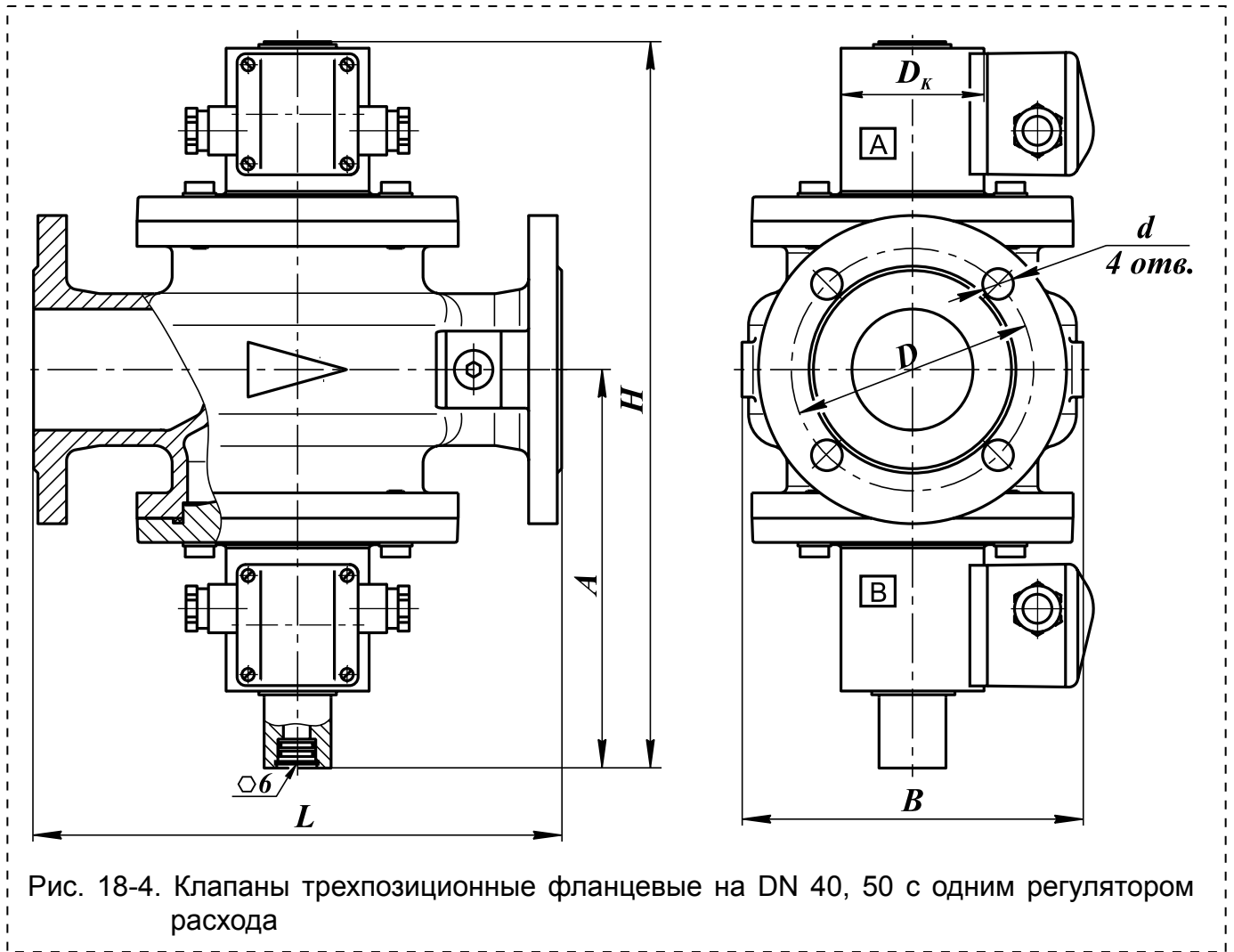


Рис. 18-4. Клапаны трехпозиционные фланцевые на DN 40, 50 с одним регулятором расхода

Наименование клапана	DN	Диапазон присоединительного давления, МПа	Размеры, мм							Масса, кг	Коэффициент сопротивления
			L	B	D <sub>к</sub>	H	A	D	d		
ВН1В-0,2 ст. фл.	25	0...0,02	160	100	65 (80)*	231	128	75	11	4,2 (6,6)*	10,5
ВН1В-1 ст. фл.		0...0,1									
ВН1½В-0,2 ст. фл.	40	0...0,02	210	160		314	173	100	14	11,6 (12,8)*	7,0
ВН2В-0,2 ст. фл.	50		240	155		332	183	110		13,9 (15,1)*	7,9

\* Для взрывозащищенного исполнения клапана.

\*\* При полностью открытом регуляторе расхода

В случае заказа клапана во взрывозащищенном исполнении (2Ex тс II T4 Gc X / II Gb с T4) - в конце обозначения необходимо добавить букву «E». Пример обозначения: ВН1В-0,2E ст. фл.

## **КЛАПАНЫ ЭЛЕКТРОМАГНИТНЫЕ ТРЕХПОЗИЦИОННЫЕ ФЛАНЦЕВЫЕ СЕРИИ ВН с одним регулятором расхода и датчиком положения**

**Материал корпуса:** легированная сталь

Трехпозиционный клапан работает в следующих режимах: “максимальный расход”, “отключено”, “среднее значение расхода”.

Подвод электропитания к клапану осуществляется по следующей схеме:

а) 100 % расхода - напряжение подано на катушки “А” и “В”;

б) 10 - 60 % расхода - напряжение подано только на катушку “А”. Необходимый расход газа устанавливается ручным регулятором на магнитной системе (катушке) “В”. Поворачивая винт в сторону знака «-» можно уменьшить количество проходящего через клапан газа от 60 % до 10 % и наоборот.

**Частота включений, 1/час, не более:** 1000

**Потребляемая мощность электромагнитной катушки, в нагретом состоянии, не более:**

- в момент открытия клапана: 25 Вт;
- в режиме энергосбережения: 12,5 Вт.

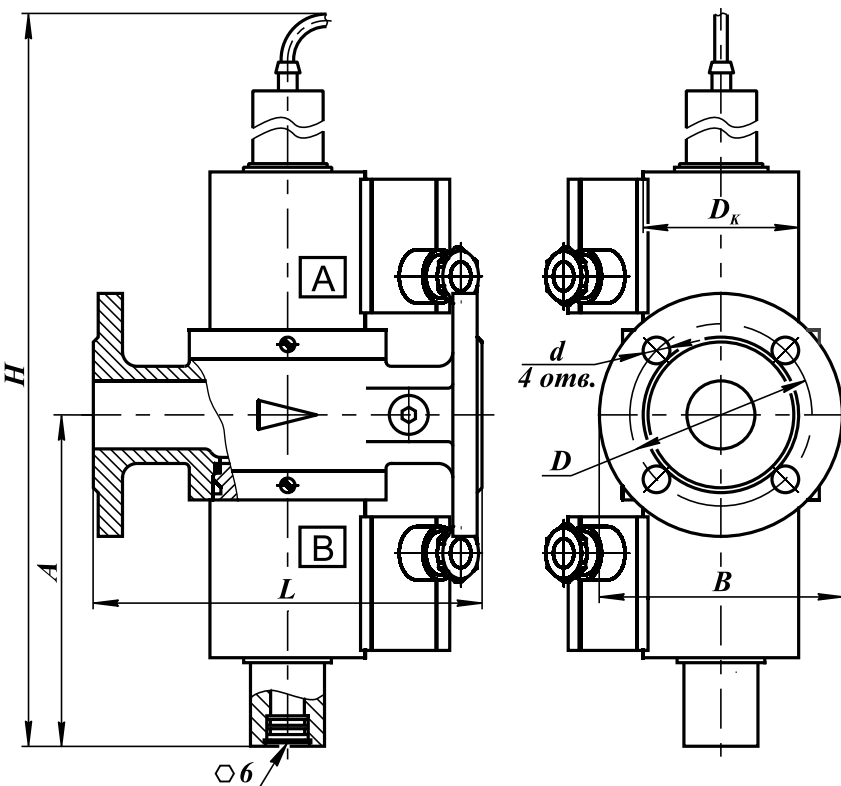
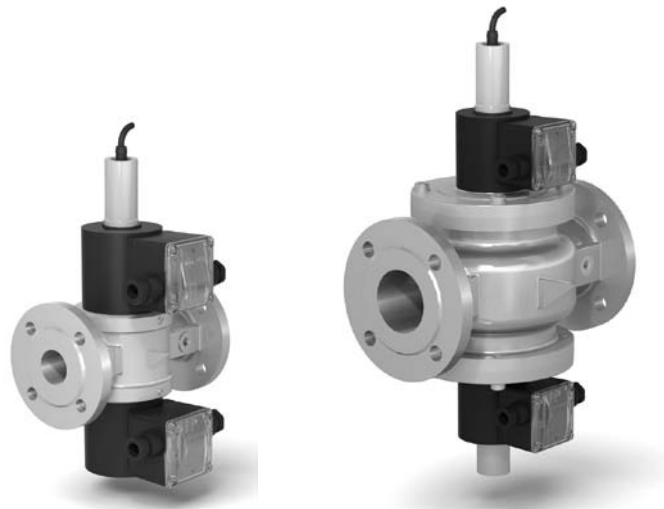


Рис. 18-5. Клапаны трехпозиционные фланцевые на DN 25 с одним регулятором расхода и датчиком положения

**Потребляемый ток в момент открытия клапана, не более:**

- для исполнения 220 В: 150 мА
- для исполнения 110 В: 300 мА
- для исполнения 24 В: 1300 мА

**Климатическое исполнение:**

- УЗ.1 (-30...+60 °С);
- У2 (-45...+60 °С);
- УХЛ2 (-60...+60 °С)
- УХЛ1 (-60...+60 °С) - только для взрывозащищенного исполнения

**Степень защиты:**

- общепромышл. исполнение - IP65;
- взрывозащ. исполнение - IP67.

**Полный ресурс включений, не менее:** 1 000 000.

**Тип датчика положения:** индуктивный (выходной ключ датчика открывается при срабатывании клапана)

**Напряжение питания датчика положения:** 10...30 В постоянного тока

**Степень защиты датчика положения:** IP68

**Монтажное положение:** на горизонтальных и вертикальных участках трубопровода, за исключением, когда электромагнитная катушка «А» направлена вниз.



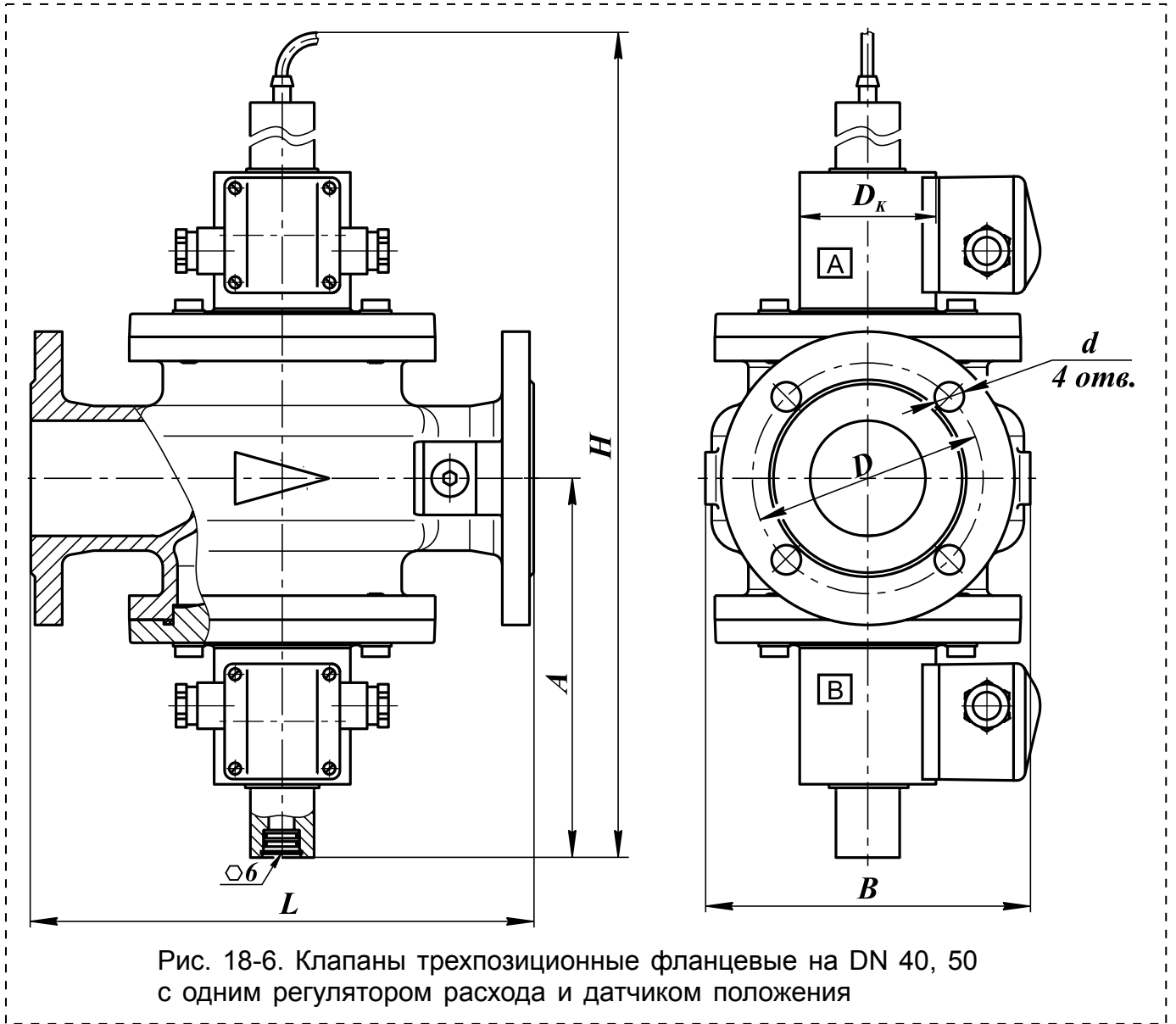


Рис. 18-6. Клапаны трехпозиционные фланцевые на DN 40, 50 с одним регулятором расхода и датчиком положения

Наименование клапана	DN	Диапазон присоединительного давления, МПа	Размеры, мм							Масса, кг	Коэффициент сопротивления	
			L	B	D <sub>к</sub>	H	A	D	d			
ВН1В-0,2П ст. фл.	25	0...0,02	160	100	65 (80)*	329	128	75	11	4,5 (6,9)*	10,5	
ВН1В-1П ст. фл.		0...0,1										
ВН1½В-0,2П ст. фл.	40	0...0,02	210	160		411	173	100		14	11,9 (13,1)*	7,0
ВН2В-0,2П ст. фл.	50		240	155		429	183	110			14,2 (15,4)*	7,9

\* Для взрывозащищенного исполнения клапана.  
 \*\* При полностью открытом регуляторе расхода

В случае заказа клапана во взрывозащищенном исполнении (2Ex тс II T4 Gc X / II Gb с T4) - в конце обозначения необходимо добавить букву «Е». Пример обозначения: ВН1½В-0,2ПЕ ст. фл.

## КЛАПАНЫ ЭЛЕКТРОМАГНИТНЫЕ ТРЕХПОЗИЦИОННЫЕ ФЛАНЦЕВЫЙ СЕРИИ ВН с двумя регуляторами расхода (DN 25)

Трехпозиционный клапан работает в следующих режимах: “максимальный расход”, “отключено”, “среднее значение расхода”.

Подвод электропитания к клапану осуществляется по следующей схеме:

- а) 40 - 100 % расхода - напряжение подано на катушки “А” и “В”;
- б) 10 - 60 % расхода - напряжение подано только на катушку “А”.

**Частота включений, 1/час, не более:** 1000

**Потребляемая мощность электромагнитной катушки, в нагретом состоянии, не более:**

- в момент открытия клапана: 25 Вт;
- в режиме энергосбережения: 12,5 Вт.

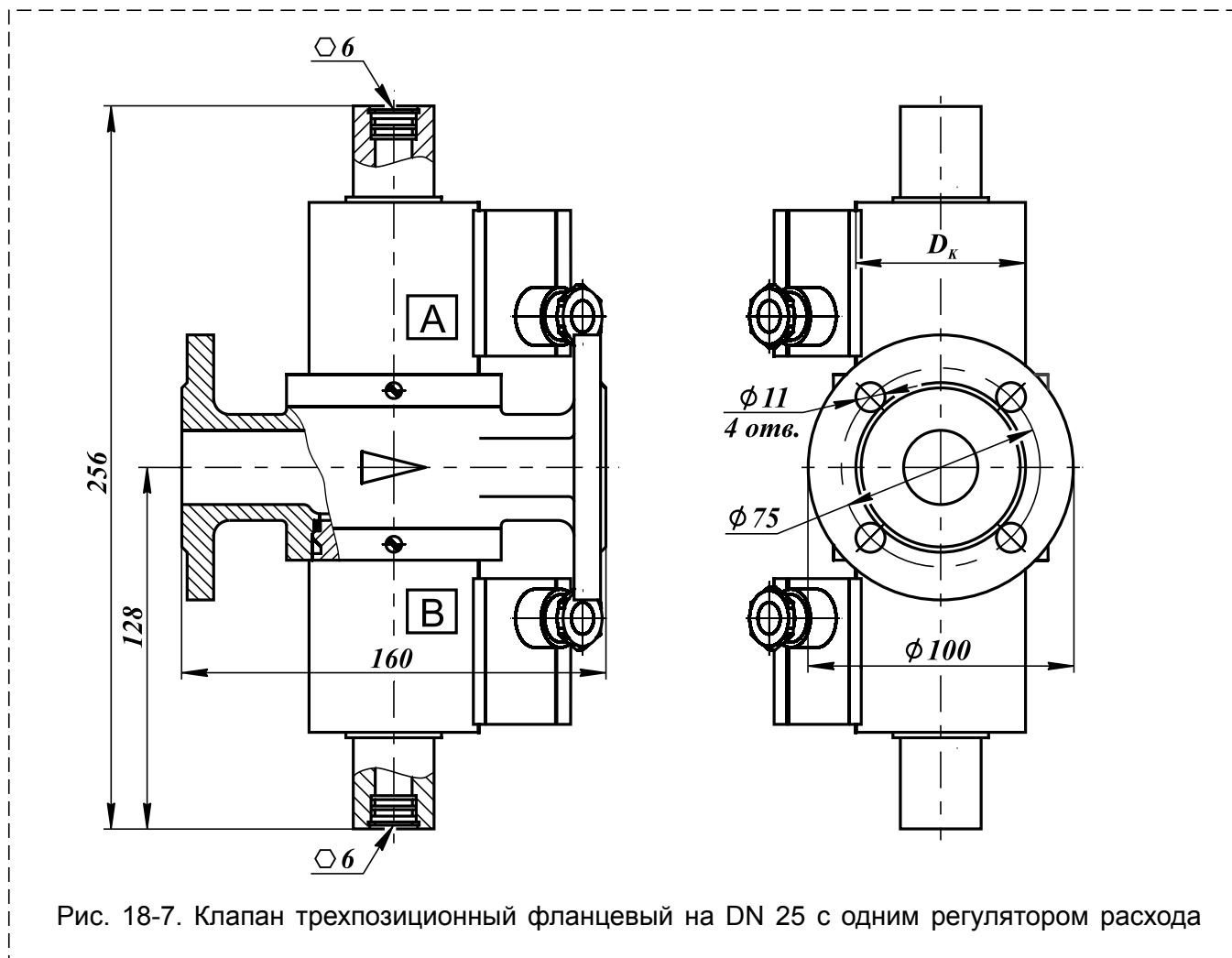


Рис. 18-7. Клапан трехпозиционный фланцевый на DN 25 с одним регулятором расхода

**Климатическое исполнение:**

УЗ.1 (-30...+60 °С);  
 У2 (-45...+60 °С);  
 УХЛ2 (-60...+60 °С)  
 УХЛ1 (-60...+60 °С) - только для взрывозащищенного исполнения

**Степень защиты:**

общепромышленное исполнение - IP65;  
 взрывозащищенное исполнение - IP67.

**Полный ресурс включений, не менее:**

1 000 000.

**Материал корпуса:**

легированная сталь

**Монтажное положение:** любое, за исключением, когда электромагнитная катушка располагается ниже продольной оси клапана

Клапан позволяет автоматически производить регулирование количества проходящего газа в двух режимах:

- 40 - 100 % расхода - напряжение подано на катушки “А” и “В”. Необходимый расход газа устанавливается на магнитной системе (катушке) “А”. Вращая регулятор в сторону знака “-” можно уменьшить количество проходящего через клапан газа от 100 % до 40 % и наоборот;

- 10 - 60 % расхода - напряжение подано только на катушку “А”. Необходимый расход газа устанавливается ручным регулятором на магнитной системе (катушке) “В”. Поворачивая винт в сторону знака “-” можно уменьшить количество проходящего через клапан газа от 60 % до 10 % и наоборот.

**Потребляемый ток в момент открытия клапана, не более:**

для исполнения 220 В: 150 мА  
 для исполнения 110 В: 300 мА  
 для исполнения 24 В: 1300 мА

Дополнительные характеристики

Наименование клапана	DN	Диапазон присоединительного давления, МПа	Масса, кг	Коэффициент сопротивления
ВН1В-0,2К ст. фл.	25	0...0,02	5,0 (7,4)*	6,5
ВН1В-1К ст. фл.		0...0,1		

\* Для взрывозащищенного исполнения клапана.

\*\* При полностью открытом регуляторе расхода

-----  
 В случае заказа клапана во взрывозащищенном исполнении (2Ex mc II T4 Gc X / II Gb с T4) - в конце обозначения необходимо добавить букву «Е». Пример обозначения: ВН1В-0,2КЕ ст. фл.

