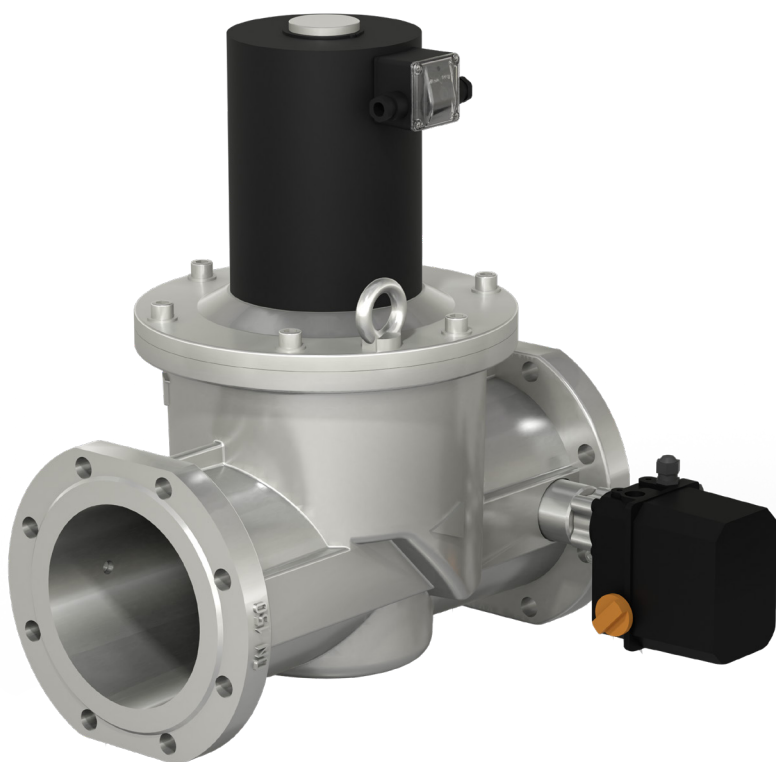
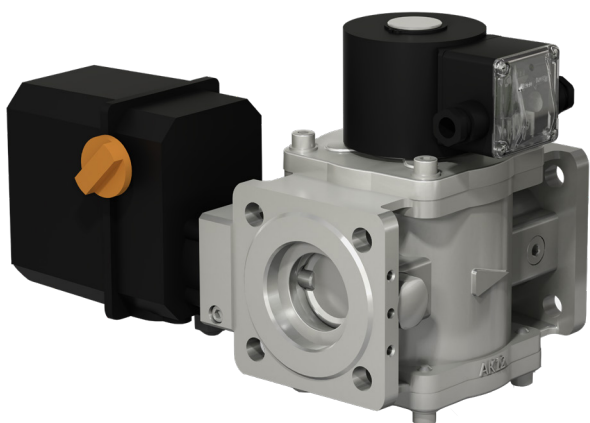


*Клапаны электромагнитные
двухпозиционные серии ВН
(в алюминиевом корпусе)
с электромеханическим регулятором расхода
общепромышленного исполнения*



Режимы работы клапанов с электроприводом регулятора расхода 2-4

Клапаны с пропорциональным регулированием

Клапаны муфтовые DN 40, 50 (привод SP0)	2-9
Клапаны муфтовые DN 40, 50 с датчиком положения (привод SP0)	2-11
Клапаны фланцевые DN 40, 50 (привод SP0)	2-13
Клапаны фланцевые DN 40, 50 с датчиком положения (привод SP0)	2-15
Клапаны фланцевые DN 65 - 100 (привод SP0)	2-17
Клапаны фланцевые DN 65 - 100 с датчиком положения (привод SP0)	2-19
Клапаны фланцевые DN 50 - 100 (привод SP0, исполнение: с присоеди- тельными фланцами PN 16)	2-21
Клапаны фланцевые DN 50 - 100 с датчиком положения (привод SP0, исполнение: с соединительными фланцами PN 16)	2-23
Клапаны фланцевые DN 125 - 200 (привод SP0)	2-25
Клапаны фланцевые DN 125 - 200 с датчиком положения (привод SP0)	2-27

Клапаны фланцевые DN 40, 50 (привод DA4MU230-AS)	2-29
Клапаны фланцевые DN 40, 50 с датчиком положения (привод DA4MU230-AS)	2-31
Клапаны фланцевые DN 65 - 100 (привод DA8MU230-AS)	2-33
Клапаны фланцевые DN 65 - 100 с датчиком положения (привод DA8MU230-AS)	2-35
Клапаны фланцевые DN 50 - 100 (привод DA8MU230-AS, исполнение: с присоеди- нительными фланцами PN 16)	2-37
Клапаны фланцевые DN 50 - 100 с датчиком положения (привод DA8MU230-AS, исполнение: с соединительными фланцами PN 16)	2-39
Клапаны фланцевые DN 125 - 200 (привод DA24MU230-AS)	2-41
Клапаны фланцевые DN 125 - 200 с датчиком положения (привод DA24MU230-AS)	2-43

Клапаны с позиционным регулированием

Клапаны фланцевые DN 40, 50 (привод DA5FU230-DS)	2-45
Клапаны фланцевые DN 40, 50 с датчиком положения (привод DA5FU230-DS)	2-47
Клапаны фланцевые DN 65 - 100 (привод DA5FU230-DS)	2-49
Клапаны фланцевые DN 65 - 100 с датчиком положения (привод DA5FU230-DS)	2-51
Клапаны фланцевые DN 50 - 100 (привод DA5FU230-DS, исполнение: с присоединительными фланцами PN 16)	2-53
Клапаны фланцевые DN 50 - 100 с датчиком положения (привод DA5FU230-DS, исполнение: с присоединительными фланцами PN 16)	2-55
Клапаны фланцевые DN 125 - 200 (привод DA20FU230-DS)	2-57
Клапаны фланцевые DN 125 - 200 с датчиком положения (привод DA20FU230-DS)	2-59

Клапаны электромагнитные двухпозиционные серии ВН
с электромеханическим регулятором расхода
общепромышленного исполнения

Режимы работы клапанов с электроприводом

Режим работы клапанов с электроприводом определяется типом применяемого электропривода.

1. Для клапанов с пропорциональным регулированием в качестве исполнительных механизмов могут применяться следующие типы электроприводов:

- SP0, SP1 (Regada, Словакия);
- DA4 (8; 24)MU230-AS (HOOCON, Китай).

а). При использовании электроприводов SP0 напряжение питания подается на электродвигатель и открывает (закрывает) заслонку до положения, которое ограничено концевыми выключателями S3 и S4. Ротор электродвигателя связан через редуктор с выключателями S3 и S4, а также осью датчика положения В1 или В3. Сопротивление датчика положения реостатного типа (В1) составляет 2000 Ом или 100 Ом (в зависимости от заказа). Диапазон изменения тока для электронного датчика положения (В3) составляет 4...20 мА.

Схемы включения с датчиком положения реостатного типа и двумя добавочными выключателями положения (S5 и S6) приведены на рисунках 2-1а.

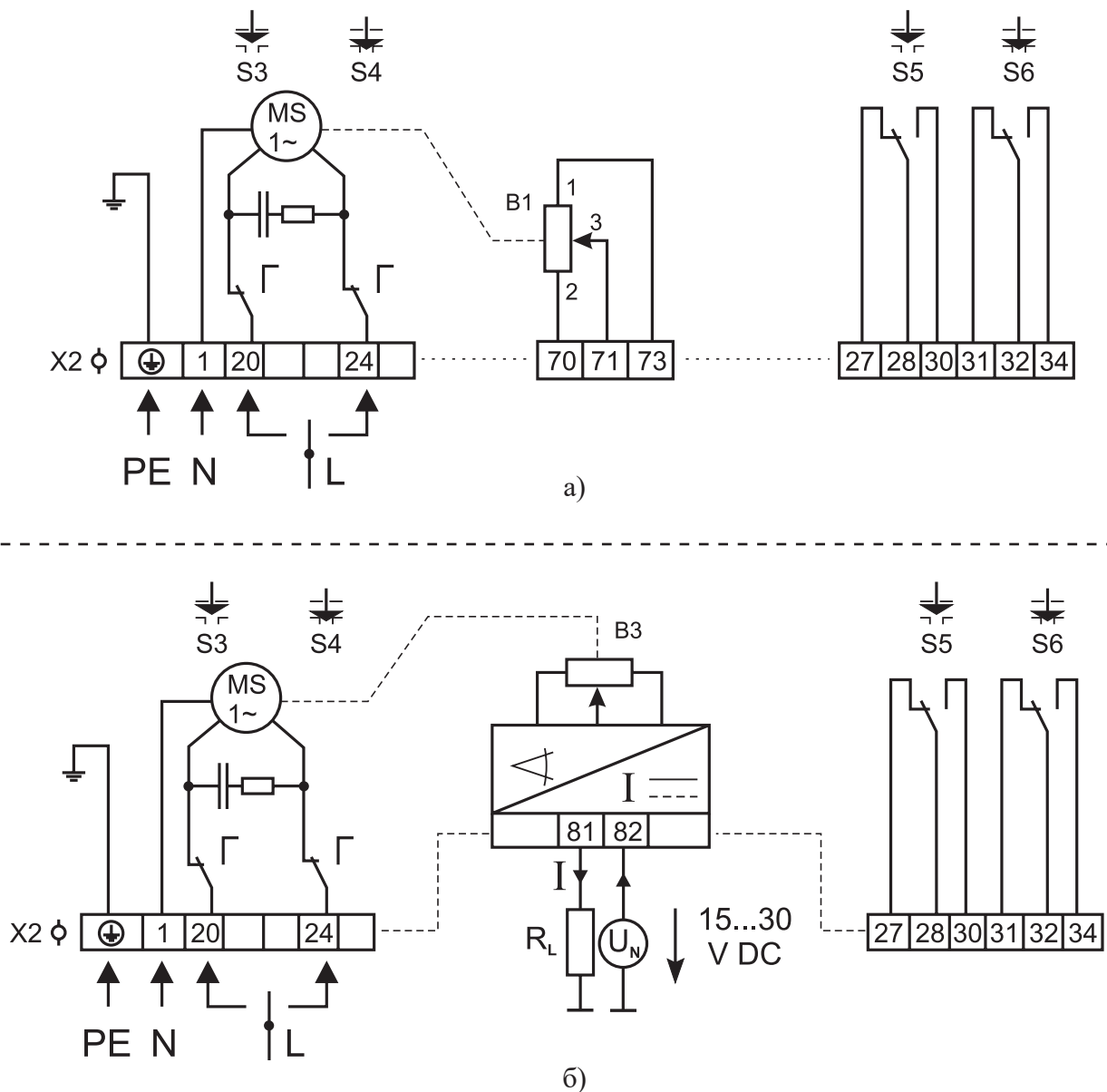
Схемы включения с токовым датчиком положения и двумя добавочными выключателями положения (S5 и S6) приведена на рисунках 2-1б.

Применяемость электроприводов SP0 и SP1 в зависимости от типа датчика положения (обратной связи) и климатического исполнения приведена в таблице.

Тип датчика положения обратной связи	Климатическое исполнение	Обозначение электропривода производства Regada (Словакия)	Расположение привода относительно корпуса клапана	Принципиальные схемы включения
Реостатный 2000 Ом	У3.1 (-30...+40 °С)	SP0 280.0-02 BFC/03	нижнее	Z40+Z21+Z22
		SP0 280.0-02 BFS/03	боковое	
Реостатный 100 Ом		SP0 280.0-02 BBC/03	нижнее	Z40+Z21+Z22
		SP0 280.0-02 BBS/03	боковое	
Токовый 4...20 мА		SP0 280.0-02 BSC/03	нижнее	Z40+Z21+Z23
		SP0 280.0-02 BSS/03	боковое	

Максимальная токовая нагрузка на датчик сопротивления - 100 мА.

Электропривод с токовым датчиком положения **НЕ** оснащен встроенным источником питания. Напряжение питания внешнего источника должно находиться в пределах 15...30 В постоянного тока. Нагрузочное сопротивление - 400...500 Ом.



Условные обозначения

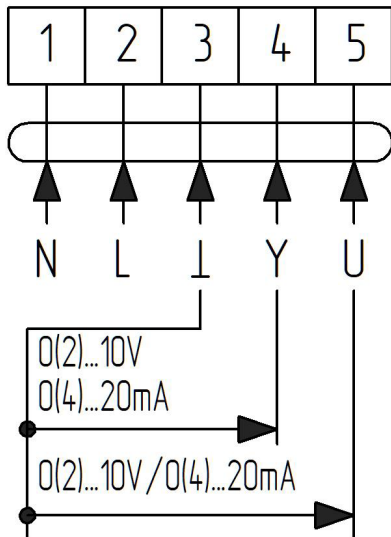
- B1** - датчик положения сопротивления
- B3** - электронный датчик положения
- MS** - электродвигатель
- R_L** - нагрузочное сопротивление
- S3** - выключатель положения "открыто"
- S4** - выключатель положения "закрыто"
- S5** - добавочный выключатель положения "открыто"
- S6** - добавочный выключатель положения "закрыто"
- X2** - клеммная колодка

Рис. 2-1. Схема электрических соединений для электроприводов SP0 (Словакия):
 а). для схем Z40+Z21+Z22 (с датчиком положения реостатного типа и двумя добавочными выключателями положения);
 б). для схем Z40+Z21+Z23 (с токовым датчиком положения и двумя добавочными выключателями положения);

Электроприводы SP0 применяются для клапанов номинальными диаметрами DN 40 - 200 и климатического исполнения У3.1

б). Электроприводы DA4MU230-AS, DA8MU230-AS, DA24MU230-AS («НООСОН») управляется стандартным сигналом 0...10 В= и открывает (закрывает) заслонку до положения, соответствующего заданному сигналу. Напряжение обратной связи U обеспечивает электрическое отображение положения регулирующей заслонки привода в пределах 0...100%, а также выполняет роль управляющего сигнала для других приводов. Схемы электрических соединений приведены на рисунках 2-2.

Привод



Концевые выключатели

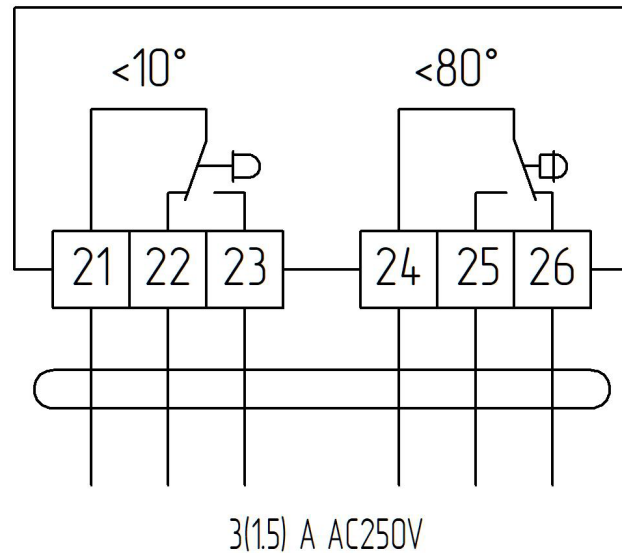
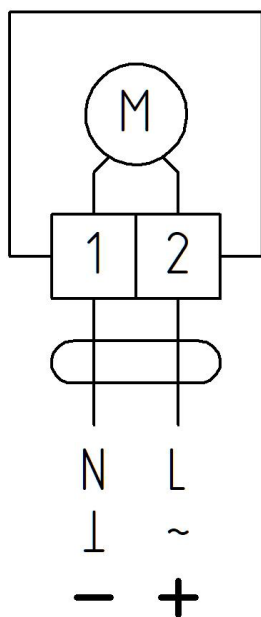


Рис. 2-2. Схема электрических соединений для электроприводов DA4MU230-AS, DA8MU230-AS, DA24MU230-AS («НООСОН», Китай)

2. Для клапанов с позиционным регулированием в качестве исполнительного механизма могут применяться электроприводы DA5FU230-DS, DA20FU230-DS («НООСОН»). Привод перемещает заслонку в нормальное рабочее положение, одновременно растягивая возвратную пружину. В случае отключения напряжения питания энергия, запасенная в пружине, возвращает заслонку в начальное состояние. Схемы электрических соединений приведены на рисунках 2-3.

Привод



Концевые выключатели

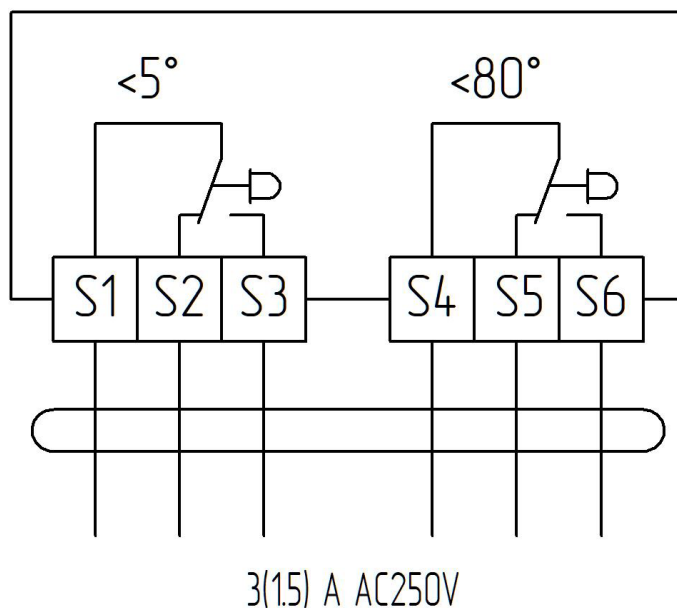


Рис. 2-3. Схема электрических соединений для электроприводов DA5FU230-DS, DA20FU230-DS («НООСОН», Китай)

Сводная таблица применяемых электроприводов для клапанов общепромышленного исполнения

Тип регулирования	Фирма-производитель электроприводов	Климатическое исполнение	Обозначение электропривода	Напряжение питания	Управление	Тип датчика обратной связи	Количество концевых выключателей	Время полного хода, с						
Пропорциональное	«Regada» (Словакия)	У3.1 (-30...+50 °С)	SP0 280.0-02 BFC/03	220 В, 50 Гц	По напряжению питания	2000 Ом	4	80						
			SP0 280.0-02 BFS/03			100 Ом								
			SP0 280.0-02 BBC/03			4...20 мА								
			SP0 280.0-02 BBS/03											
			SP0 280.0-08 BSC/03											
										SP0 280.0-08 BSS/03				
										DA4MU230-AS				50
			DA8MU230-AS	220 В, 50 Гц	0...10 В/ 4...20 мА	2...10 В/ 4...20 мА	2	55						
			DA24MU320-AS					160						
Позиционное	«HOOSON» (Китай)		DA5FU230-DS	220 В, 50 Гц	Откр./ Закр.	Отсутствует	2	70						
			DA20FU230-DS					200						

Возможно применение электроприводов других производителей с иными размерами управления и присоединительными размерами.

**КЛАПАНЫ ЭЛЕКТРОМАГНИТНЫЕ МУФТОВЫЕ
СЕРИИ ВН DN 40, 50
с электромеханическим регулятором расхода газа
(пропорциональное регулирование, привод SP0)**

В конструкцию клапана встроена поворотная заслонка, при помощи которой осуществляется изменение количества пропускаемого газа через клапан. Конструктивно поворотная заслонка находится по ходу газа после запорного органа.

Клапан с пропорциональным регулированием работает в следующих режимах:

- “закрыто” (при обесточенной электромагнитной катушке);
- “номинальный расход” (напряжение подано на электромагнитную катушку и электропривод заслонки; установка расхода производится с помощью установки концевых выключателей на электроприводе).

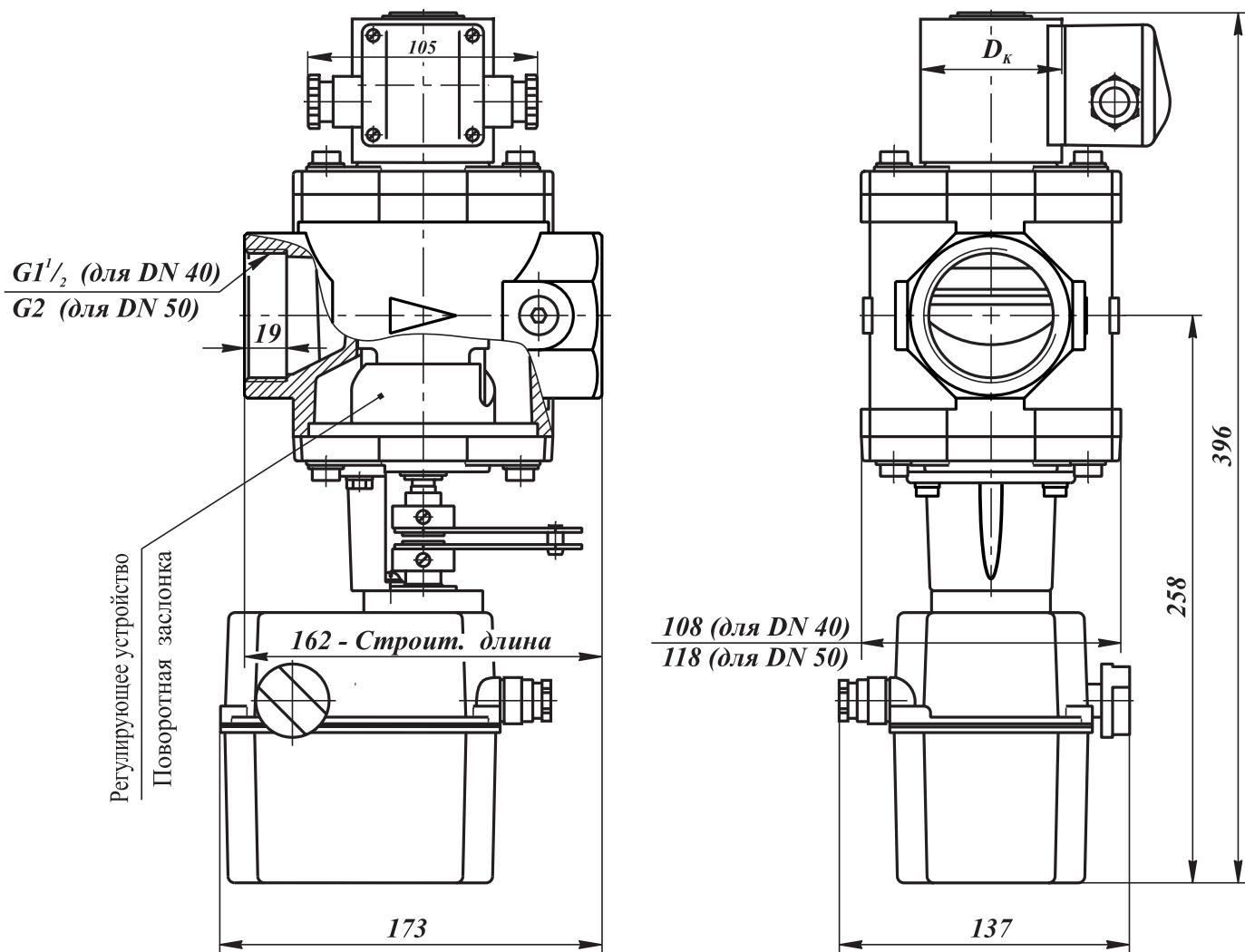


Рис. 2-4. Клапаны на DN 40, 50 муфтовые (пропорциональное регулирование, привод SP0)

Арматура в алюминиевом корпусе

Материал корпуса:

алюминиевые сплавы АК12ОЧ, АК12ПЧ

Частота включений, 1/час, не более: 40

Напряжение питания:

электромагнитной катушки:

220 В, 110 В, 24 В (50 Гц),

24 В (пост. тока);

электропривода расхода: 220 В (50 Гц)

Потребляемая мощность электропривода:

не более 1 Вт

Климатическое исполнение: У3.1 (-30...+50 °С)

Степень защиты клапана: IP65.

Степень защиты электропривода: IP54

Полный ресурс включений, не менее: 500 000

Угол поворота регулятора расхода: 90°

Время полного хода регулятора расхода: 80 с

Монтажное положение: на горизонтальных и вертикальных участках трубопровода, за исключением, когда электромагнитная катушка направлена вниз.

Электрические характеристики для электромагнитной катушки

Потребляемая мощность, Вт	Напряжение питания, В	Потребляемый ток, мА, не более
25 / 12,5	220	150
25	110	300
	24	1300
35 / 17,5	220	190
35	110	380
	24	1700

Дополнительные технические характеристики

Наименование клапана	DN	Диапазон присоединит. давления, МПа	Д _к , мм	Потребляемая мощность, Вт, не более*	Масса, кг	Коэффициент сопротивления**
ВН1½М-1К	40	0...0,1	65	25 / 12,5	7,5	11,1
ВН1½М-3К		0...0,3	80	35 / 17,5	8,2	
ВН2М-1К	50	0...0,1	65	25 / 12,5	8,0	16,5
ВН2М-3К		0...0,3	80	35 / 17,5	8,7	

* Первое значение потребляемой мощности соответствует моменту открытия клапана; второе значение - после перехода клапана в режим энергосбережения.
 ** Коэффициент сопротивления указан при полностью открытой регулирующей заслонке.

При заказе клапана с электроприводом, работающим в режиме пропорционального регулирования, необходимо указать наименование привода или тип датчика положения, входящего в конструкцию электропривода.

Пример обозначения клапана двухпозиционного муфтового с электромеханическим регулятором расхода (пропорциональное регулирование) номинальным диаметром DN 50 (2 дюйма), на рабочее давление 0,1 МПа; напряжение питания 220 В, 50 Гц; привод оснащен датчиком положения реостатного типа сопротивлением 2000 Ом и двумя добавочными выключателями положения, вид климатического исполнения У3.1:

Клапан ВН2М-1К, У3.1, 220 В, 50 Гц, ТУ РБ 05708554.021-96 (электропривод SP0 280.0-02 BFC/03).

Схемы подключения электропривода и дополнительных устройств, соответствующее обозначение электропривода приведено во вводной части раздела (смотрите стр. 2-5).

**КЛАПАНЫ ЭЛЕКТРОМАГНИТНЫЕ МУФТОВЫЕ
СЕРИИ ВН DN 40, 50
с электромеханическим регулятором расхода газа
и датчиком положения
(пропорциональное регулирование, привод SP0)**

В конструкцию клапана встроена поворотная заслонка, при помощи которой осуществляется изменение количества пропускаемого газа через клапан. Конструктивно поворотная заслонка находится по ходу газа после запорного органа.

Клапан с пропорциональным регулированием работает в следующих режимах:

- “закрыто” (при обесточенной электромагнитной катушке);
- “номинальный расход” (напряжение подано на электромагнитную катушку и электропривод заслонки; установка расхода производится с помощью установки концевых выключателей на электроприводе).

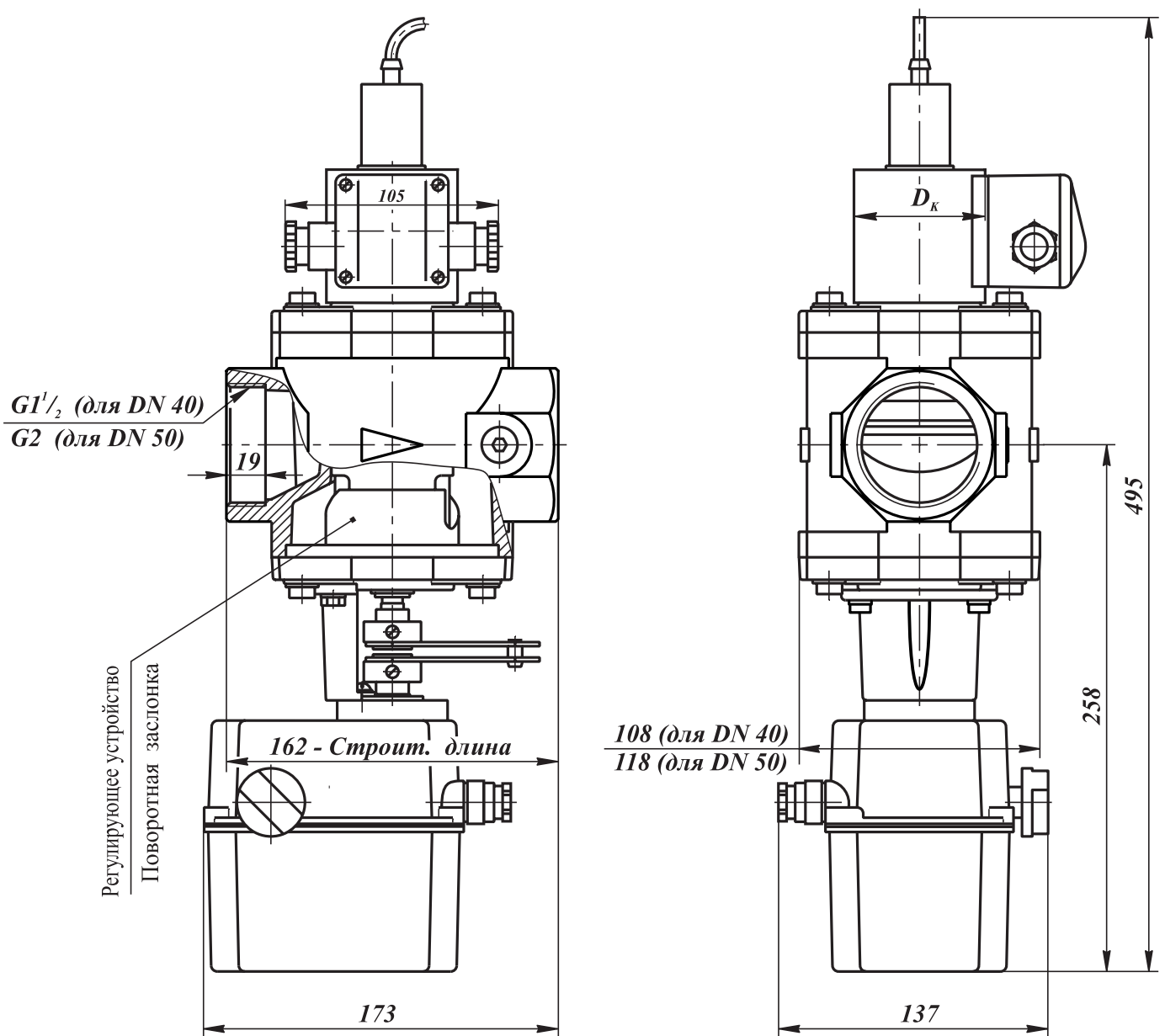


Рис. 2-5. Клапаны на DN 40, 50 муфтовые с датчиком положения (пропорциональное регулирование, привод SP0)

Арматура в алюминиевом корпусе

Материал корпуса:

алюминиевые сплавы АК12ОЧ, АК12ПЧ

Частота включений, 1/час, не более: 40

Напряжение питания:

электромагнитной катушки:

220 В, 110 В, 24 В (50 Гц),

24 В (пост. тока);

электропривода расхода: 220 В (50 Гц)

Потребляемая мощность электропривода:

не более 1 Вт

Климатическое исполнение:

У3.1 (-30...+50 °С)

Степень защиты клапана: IP65.

Степень защиты электропривода: IP54

Полный ресурс включений, не менее: 500 000

Угол поворота регулятора расхода: 90°

Время полного хода регулятора расхода: 80 с

Тип датчика: индуктивный (выходной ключ датчика открывается при срабатывании клапана), степень защиты - IP68

Напряжение питания датчика положения:

10...30 В постоянного тока

Монтажное положение: на горизонтальных и вертикальных участках трубопровода, за исключением, когда электромагнитная катушка направлена вниз.

Электрические характеристики для электромагнитной катушки

Потребляемая мощность, Вт	Напряжение питания, В	Потребляемый ток, мА, не более
25 / 12,5	220	150
25	110	300
	24	1300
35 / 17,5	220	190
35	110	380
	24	1700

Дополнительные технические характеристики

Наименование клапана	DN	Диапазон присоединит. давления, МПа	Д _к , мм	Потребляемая мощность, Вт, не более*	Масса, кг	Коэффициент сопротивления**
ВН1½М-1КП	40	0...0,1	65	25 / 12,5	7,8	11,1
ВН1½М-3КП		0...0,3	80	35 / 17,5	8,5	
ВН2М-1КП	50	0...0,1	65	25 / 12,5	8,3	16,5
ВН2М-3КП		0...0,3	80	35 / 17,5	9,0	

* Первое значение потребляемой мощности соответствует моменту открытия клапана; второе значение - после перехода клапана в режим энергосбережения.

** Коэффициент сопротивления указан при полностью открытой регулирующей заслонке.

При заказе клапана с электроприводом, работающим в режиме пропорционального регулирования, необходимо указать наименование привода или тип датчика положения, входящего в конструкцию электропривода.

Пример обозначения клапана двухпозиционного муфтового с электромеханическим регулятором расхода (пропорциональное регулирование) номинальным диаметром DN 50 (2 дюйма), на рабочее давление 0,3 МПа с датчиком положения; напряжение питания 220 В, 50 Гц; привод оснащен датчиком положения реостатного типа сопротивлением 100 Ом и двумя добавочными выключателями положения, вид климатического исполнения У3.1:

Клапан ВН2М-3КП, У3.1, 220 В, 50 Гц, ТУ РБ 05708554.021-96 (электропривод SP0 280.0-02 ВВС/03).

Схемы подключения электропривода и дополнительных устройств, соответствующее обозначение электропривода приведено во вводящей части раздела (смотрите стр. 2-5).

КЛАПАНЫ ЭЛЕКТРОМАГНИТНЫЕ ФЛАНЦЕВЫЕ СЕРИИ ВН DN 40, 50

с электромеханическим регулятором расхода газа
(пропорциональное регулирование, привод SP0)

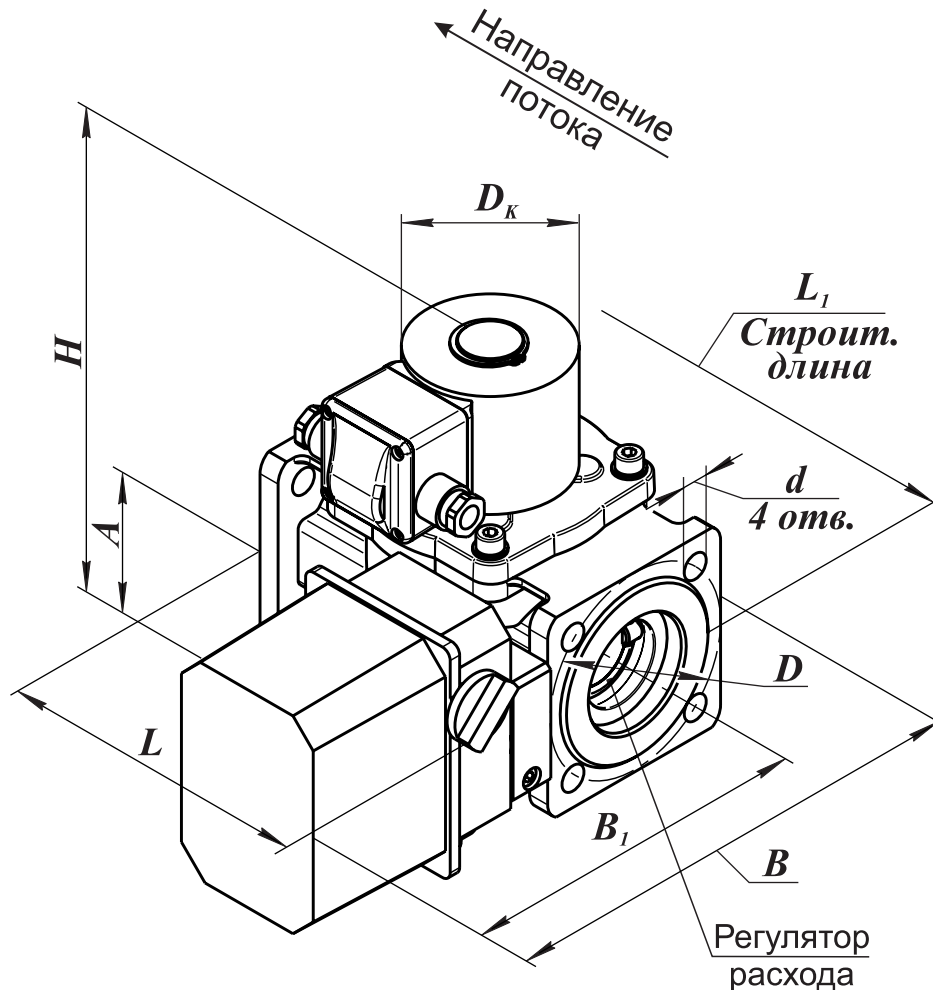


Рис. 2-6

В конструкцию клапана встроена поворотная заслонка, при помощи которой осуществляется изменение количества пропускаемого газа через клапан. Конструктивно поворотная заслонка находится по ходу газа до запорного органа.

Клапан с пропорциональным регулированием работает в следующих режимах:

- “закрыто” (при обесточенной электромагнитной катушке);
- “номинальный расход” (напряжение подано на электромагнитную катушку и электропривод заслонки; установка расхода производится с помощью установки концевых выключателей на электроприводе).

Материал корпуса: алюминиевые сплавы
AK120Ч, AK12ПЧ

Климатическое исполнение:
У3.1 (-30...+50 °С)

Частота включений, 1/час, не более: 40

Напряжение питания:
электромагнитной катушки:
220 В, 110 В, 24 В (50 Гц),
24 В (пост. тока);
электропривода расхода: 220 В (50 Гц)

Потребляемая мощность электропривода:
не более 1 Вт

Степень защиты клапана: IP65.

Степень защиты электропривода: IP54

Полный ресурс включений, не менее: 300 000

Угол поворота регулятора расхода: 90°

Время полного хода регулятора расхода: 80 с

Монтажное положение:

на горизонтальных и вертикальных участках трубопровода, за исключением, когда электромагнитная катушка направлена вниз.

Арматура в алюминиевом корпусе

Габаритные и присоединительные размеры клапанов

Наименование клапана	DN	Диапазон присоедин. давления, МПа	Размеры, мм									Потребляемая мощность, Вт, не более*	Масса, кг	Коэффициент сопротивления **	
			L	L ₁	B	B ₁	D _к	H	A	D	d				
ВН1 ¹ / ₂ М-1К фл.	40	0...0,1	222	187	278	214	65	213	76	100	14	25 / 12,5	7,5	11,1	
ВН1 ¹ / ₂ М-3К фл.		0...0,3					80					35 / 17,5	8,2		
ВН1 ¹ / ₂ М-6К фл.		0...0,6					233	40 / 20				8,6			
ВН2М-1К фл.	50	0...0,1				219	65	213				110	25 / 12,5	8,0	14,8
ВН2М-3К фл.		0...0,3					80						35 / 17,5	8,7	
ВН2М-6К фл.		0...0,6					233	40 / 20					9,1		

* Первое значение потребляемой мощности соответствует моменту открытия клапана; второе значение - после перехода клапана в режим энергосбережения.
 ** Коэффициент сопротивления указан при полностью открытой регулирующей заслонке.

Электрические характеристики клапанов

Для электромагнитной катушки			Для электропривода	
Потребляемая мощность, Вт, не более	Напряжение питания, В	Потребляемый ток, мА, не более	Напряжение питания	Потребляемая мощность, не более
25 / 12,5	220	150	220 В, 50 Гц	1 Вт
25	110	300		
	24	1300		
35 / 17,5	220	190		
35	110	380		
	24	1700		
40 / 20	220	200		
40	110	400		
	24	1800		

При заказе клапана с электроприводом, работающим в режиме пропорционального регулирования, необходимо указать наименование привода или тип датчика положения, входящего в конструкцию электропривода.

Пример обозначения клапана двухпозиционного фланцевого с электромеханическим регулятором расхода (пропорциональное регулирование) номинальным диаметром DN 50 (2 дюйма), на рабочее давление 0,3 МПа; напряжение питания 220 В, 50 Гц; привод оснащен электронным токовым датчиком положения и двумя добавочными выключателями положения, вид климатического исполнения УЗ.1:

Клапан ВН2М-3К фл., УЗ.1, 220 В, 50 Гц, ТУ РБ 05708554.021-96, (электропривод SP0 280.0-02 BSS/03).

Схемы подключения электропривода и дополнительных устройств, соответствующее обозначение электропривода приведено во вводной части раздела (смотрите стр. 2-5).

**КЛАПАНЫ ЭЛЕКТРОМАГНИТНЫЕ ФЛАНЦЕВЫЕ СЕРИИ ВН
DN 40, 50 с электромеханическим регулятором расхода газа
и датчиком положения
(пропорциональное регулирование, привод SP0)**

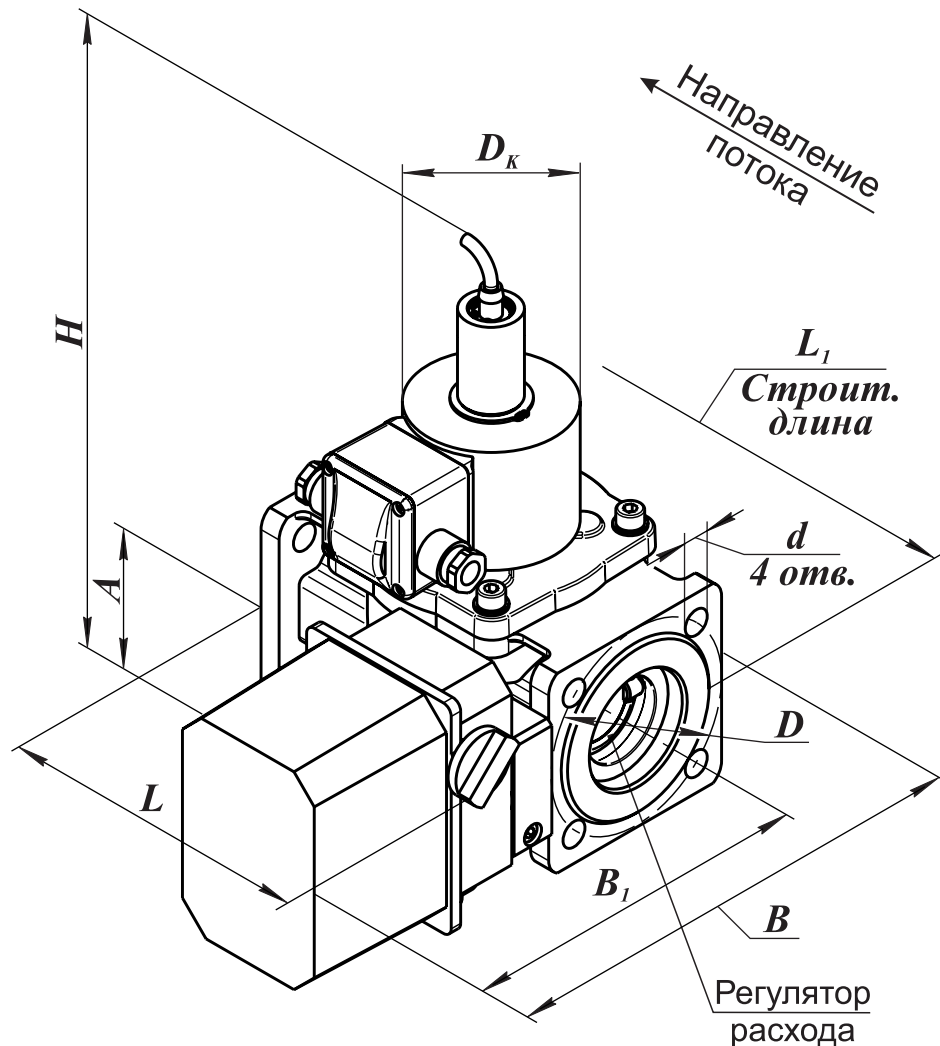


Рис. 2-7

В конструкцию клапана встроена поворотная заслонка, при помощи которой осуществляется изменение количества пропускаемого газа через клапан. Конструктивно поворотная заслонка находится по ходу газа до запорного органа.

Клапан с пропорциональным регулированием работает в следующих режимах:

- “закрыто” (при обесточенной электромагнитной катушке);
- “номинальный расход” (напряжение подано на электромагнитную катушку и электропривод заслонки; установка расхода производится с помощью установки концевых выключателей на электроприводе).

Материал корпуса: алюминиевые сплавы АК12ОЧ, АК12ПЧ

Климатическое исполнение: У3.1 (-30...+50 °С)

Частота включений, 1/час, не более: 40

Напряжение питания:
электромагнитной катушки:
220 В, 110 В, 24 В (50 Гц),
24 В (пост. тока);
электропривода расхода: 220 В (50 Гц)

Потребляемая мощность электропривода: не более 1 Вт

Степень защиты клапана: IP65.

Степень защиты электропривода: IP54

Полный ресурс включений, не менее: 300 000

Угол поворота регулятора расхода: 90°

Время полного хода регулятора расхода: 80 с

Тип датчика: индуктивный (выходной ключ датчика открывается при срабатывании клапана), степень защиты - IP68

Арматура в алюминиевом корпусе

Напряжение питания датчика положения: 10...30 В постоянного тока

Монтажное положение: на горизонтальных и вертикальных участках трубопровода, за исключением, когда электромагнитная катушка направлена вниз.

Габаритные и присоединительные размеры клапанов

Наименование клапана	DN	Диапазон присоедин. давления, МПа	Размеры, мм									Потребляемая мощность, Вт, не более*	Масса, кг	Коэффициент сопротивления **
			L	L ₁	B	B ₁	D _к	H	A	D	d			
ВН1½М-1КП фл.	40	0...0,1	222	187	273	214	65	311	76	100	14	25 / 12,5	7,8	11,1
ВН1½М-2КП фл.		0...0,2					8,4							
ВН1½М-3КП фл.		0...0,3					8,5							
ВН1½М-6КП фл.		0...0,6					8,9							
ВН2М-1КП фл.	50	0...0,1	222	187	278	219	65	311	76	110	14	25 / 12,5	8,3	14,8
ВН2М-2КП фл.		0...0,2					8,9							
ВН2М-3КП фл.		0...0,3					9,0							
ВН2М-6КП фл.		0...0,6					9,4							

* Первое значение потребляемой мощности соответствует моменту открытия клапана; второе значение - после перехода клапана в режим энергосбережения.
 ** Коэффициент сопротивления указан при полностью открытой регулирующей заслонке.

Электрические характеристики клапанов

Для электромагнитной катушки			Для электропривода	
Потребляемая мощность, Вт, не более	Напряжение питания, В	Потребляемый ток, мА, не более	Напряжение питания	Потребляемая мощность, не более
25 / 12,5	220	150	220 В, 50 Гц	1 Вт
25	110	300		
	24	1300		
35 / 17,5	220	190		
35	110	380		
	24	1700		
40 / 20	220	200		
40	110	400		
	24	1800		

При заказе клапана с электроприводом, работающим в режиме пропорционального регулирования, необходимо указать наименование привода или тип датчика положения, входящего в конструкцию электропривода.

Пример обозначения клапана двухпозиционного фланцевого с электромеханическим регулятором расхода (пропорциональное регулирование) номинальным диаметром DN 50 (2 дюйма), на рабочее давление 0,6 МПа с датчиком положения; напряжение питания 220 В, 50 Гц; привод оснащен реостатным датчиком положения 2000 Ом и двумя добавочными выключателями положения, вид климатического исполнения У3.1:

Клапан ВН2М-6КП фл., У3.1, 220 В, 50 Гц, ТУ РБ 05708554.021-96, (электропривод SP0 280.0-02 BFS/03).

Схемы подключения электропривода и дополнительных устройств, соответствующее обозначение электропривода приведено во вводной части раздела (смотрите стр. 2-5).

КЛАПАНЫ ЭЛЕКТРОМАГНИТНЫЕ ФЛАНЦЕВЫЕ СЕРИИ ВН DN 65 - 100

с электромеханическим регулятором расхода газа
(пропорциональное регулирование, привод SP0)

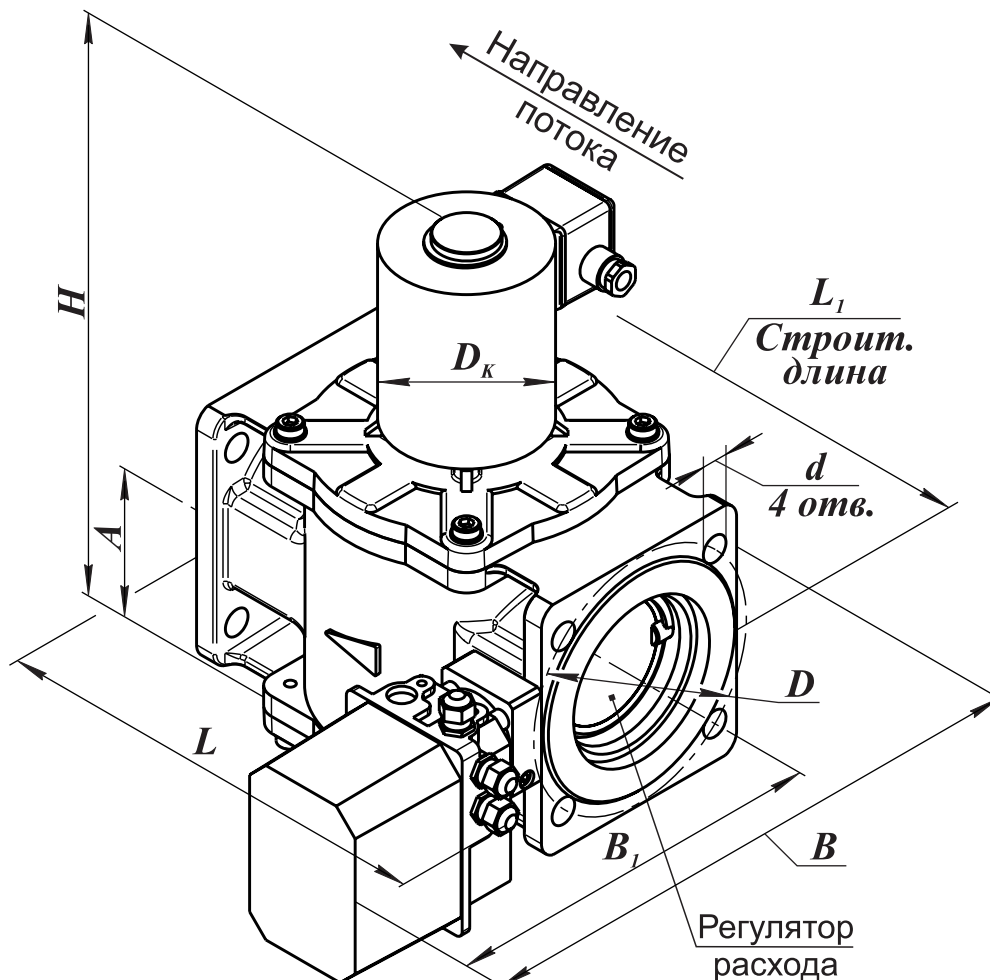


Рис. 2-8

В конструкцию клапана встроена поворотная заслонка, при помощи которой осуществляется изменение количества пропускаемого газа через клапан. Конструктивно поворотная заслонка находится по ходу газа до запорного органа.

Клапан с пропорциональным регулированием работает в следующих режимах:

- “закрыто” (при обесточенной электромагнитной катушке);
- “номинальный расход” (напряжение подано на электромагнитную катушку и электропривод заслонки; установка расхода производится с помощью установки концевых выключателей на электроприводе).

Материал корпуса: алюминиевые сплавы
AK120Ч, AK12ПЧ

Частота включений, 1/час, не более: 40

Напряжение питания:

электромагнитной катушки:

220 В, 110 В, 24 В (50 Гц),
24 В (пост. тока);

электропривода: 220 В (50 Гц)

Потребляемая мощность электропривода:

не более 1 Вт

Климатическое исполнение:

УЗ.1 (-30...+50 °С)

Степень защиты клапана: IP65.

Степень защиты электропривода: IP54

Полный ресурс включений, не менее: 300 000

Угол поворота регулятора расхода: 90°

Время полного хода регулятора расхода: 80 с

Монтажное положение:

на горизонтальных участках трубопровода катушкой вверх. По специальному заказу возможно изготовление исполнений клапанов, предназначенных для установки на вертикальных участках трубопровода.

Габаритные и присоединительные размеры клапанов

Наименование клапана	DN	Диапазон присоедин. давления, МПа	Размеры, мм									Потребляемая мощность, Вт, не более*	Масса, кг	Коэффициент сопротивления **
			L	L ₁	B	B ₁	D _к	H	A	D	d			
ВН2 ¹ / ₂ М-0,5К	65	0...0,05	264	235	299	226	80	268	86	130	14	40 / 20	11,4	15,0
ВН2 ¹ / ₂ М-1К		283						55 / 27,5						
ВН2 ¹ / ₂ М-3К		298						65 / 32,5						
ВН2 ¹ / ₂ М-6К								12,3						
ВН3М-0,5К	80	0...0,05	287	258	318	233	80	296	94	150	18	55 / 27,5	13,0	15,4
ВН3М-1К		311						65 / 32,5						
ВН3М-3К		100					316	90 / 45				15,7		
ВН3М-6К							319							
ВН4М-0,5К	100	0...0,05	316	278	333	241	80	322	107	170	18	55 / 27,5	15,0	17,7
ВН4М-1К		337						65 / 32,5						
ВН4М-3К		100					342	90 / 45				17,7		
ВН4М-6К							345							

* Первое значение потребляемой мощности соответствует моменту открытия клапана; второе значение - после перехода клапана в режим энергосбережения.
 ** Коэффициент сопротивления указан при полностью открытой регулирующей заслонке.

Электрические характеристики клапанов

Для электромагнитной катушки			Для электропривода	
Потребл. мощность, Вт, не более	Напряжение питания, В	Потребл. ток, мА, не более	Напряжение питания	Потребл. мощность, не более
40 / 20	220	200	220 В, 50 Гц	1 Вт
40	110	400		
	24	1800		
65 / 32,5	220	300		
65	110	600		
	24	2800		
90 / 45	220	410		
90	110	820		
	24	3750		

При заказе клапана с электроприводом, работающим в режиме пропорционального регулирования, необходимо указать наименование привода или тип датчика положения, входящего в конструкцию электропривода.

Пример обозначения клапана двухпозиционного фланцевого с электромеханическим регулятором расхода (пропорциональное регулирование) номинальным диаметром DN 80 (3 дюйма), на рабочее давление 0,3 МПа; напряжение питания 220 В, 50 Гц; привод оснащен электронным реостатным датчиком положения 100 Ом и двумя добавочными выключателями положения, вид климатического исполнения УЗ.1:

Клапан ВН3М-3К, УЗ.1, 220 В, 50 Гц, ТУ РБ 05708554.021-96, (электропривод

SP0 280.0-02 BBS/03).

Схемы подключения электропривода и дополнительных устройств, соответствующее обозначение электропривода приведено во вводной части раздела (смотрите стр. 2-5).

КЛАПАНЫ ЭЛЕКТРОМАГНИТНЫЕ ФЛАНЦЕВЫЕ СЕРИИ ВН DN 65 - 100

с электромеханическим регулятором расхода газа
и датчиком положения
(пропорциональное регулирование, привод SP0)

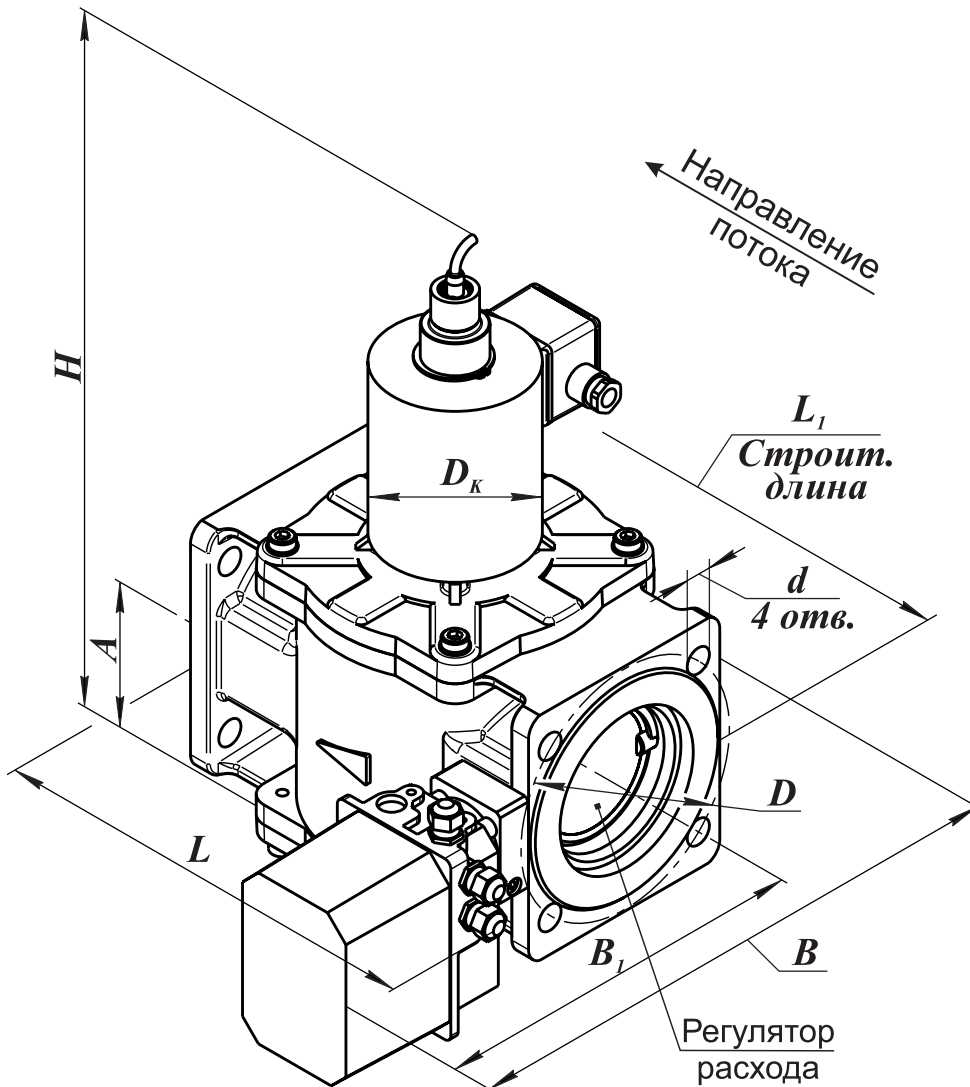


Рис. 2-9

В конструкцию клапана встроена поворотная заслонка, при помощи которой осуществляется изменение количества пропускаемого газа через клапан. Конструктивно поворотная заслонка находится по ходу газа до запорного органа.

Клапан с пропорциональным регулированием работает в следующих режимах:

- “закрыто” (при обесточенной электромагнитной катушке);

- “номинальный расход” (напряжение подано на электромагнитную катушку и электропривод заслонки; установка расхода производится с помощью установки конечных выключателей на электроприводе).

Материал корпуса: алюминиевые сплавы АК12ОЧ, АК12ПЧ

Климатическое исполнение: УЗ.1 (-30...+50 °С)

Частота включений, 1/час, не более: 40

Степень защиты клапана: IP65.

Степень защиты электропривода: IP54

Напряжение питания:

электромагнитной катушки:
220 В, 110 В, 24 В (50 Гц),
24 В (пост. тока);

электропривода расхода: 220 В (50 Гц)

Потребляемая мощность электропривода:
не более 1 Вт

Полный ресурс включений, не менее: 300 000

Угол поворота регулятора расхода: 90°

Время полного хода регулятора расхода: 80 с

Тип датчика: индуктивный (выходной ключ датчика открывается при срабатывании клапана), степень защиты - IP68

Напряжение питания датчика положения:
10...30 В постоянного тока

Монтажное положение: на горизонтальных участках трубопровода катушкой вверх. По специальному заказу возможно изготовление исполнений клапанов, предназначенных для установки на вертикальных участках трубопровода.

Арматура в алюминиевом корпусе

Габаритные и присоединительные размеры клапанов

Наименование клапана	DN	Диапазон присоедин. давления, МПа	Размеры, мм									Потребляемая мощность, Вт, не более*	Масса, кг	Коэффициент сопротивления **
			L	L ₁	B	B ₁	D _к	H	A	D	d			
ВН2 ¹ / ₂ М-0,5КП	65	0...0,05	264	235	299	226	80	345	86	130	14	40 / 20	11,7	15,0
ВН2 ¹ / ₂ М-1КП		360						55 / 27,5						
ВН2 ¹ / ₂ М-3КП		375						65 / 32,5						
ВН2 ¹ / ₂ М-6КП														
ВН3М-0,5КП	80	0...0,05	287	258	318	233	80	374	94	150	18	55 / 27,5	13,3	15,4
ВН3М-1КП		389						65 / 32,5						
ВН3М-3КП		100					394	90 / 45						
ВН3М-6КП							419	16,0						
ВН4М-0,5КП	100	0...0,05	316	278	333	241	80	400	107	170	18	55 / 27,5	15,3	17,7
ВН4М-1КП		415						65 / 32,5						
ВН4М-3КП		100					420	90 / 45						
ВН4М-6КП							445	18,0						

* Первое значение потребляемой мощности соответствует моменту открытия клапана; второе значение - после перехода клапана в режим энергосбережения.
 ** Коэффициент сопротивления указан при полностью открытой регулирующей заслонке.

Электрические характеристики клапанов

Для электромагнитной катушки			Для электропривода	
Потребл. мощность, Вт, не более	Напряжение питания, В	Потребл. ток, мА, не более	Напряжение питания	Потребл. мощность, не более
40 / 20	220	200	220 В, 50 Гц	1 Вт
40	110	400		
	24	1800		
65 / 32,5	220	300		
65	110	600		
	24	2800		
90 / 45	220	410		
90	110	820		
	24	3750		

При заказе клапана с электроприводом, работающим в режиме пропорционального регулирования, необходимо указать наименование привода или тип датчика положения, входящего в конструкцию электропривода.

Пример обозначения клапана двухпозиционного фланцевого с электромеханическим регулятором расхода (пропорциональное регулирование) номинальным диаметром DN 100 (4 дюйма), на рабочее давление 0,6 МПа с датчиком положения; напряжение питания 220 В, 50 Гц; привод оснащен электронным токовым датчиком положения и двумя добавочными выключателями положения, вид климатического исполнения УЗ.1:

Клапан ВН4М-6КП, УЗ.1, 220 В, 50 Гц, ТУ РБ 05708554.021-96, (электропривод

SP0 280.0-02 BSS/03).

Схемы подключения электропривода и дополнительных устройств, соответствующее обозначение электропривода приведено во вводной части раздела (смотрите стр. 2-5).

КЛАПАНЫ ЭЛЕКТРОМАГНИТНЫЕ ФЛАНЦЕВЫЕ СЕРИИ ВН DN 50 - 100

с электромеханическим регулятором расхода газа
(пропорциональное регулирование, привод SP0,
исполнение: с присоединительными фланцами PN 16)

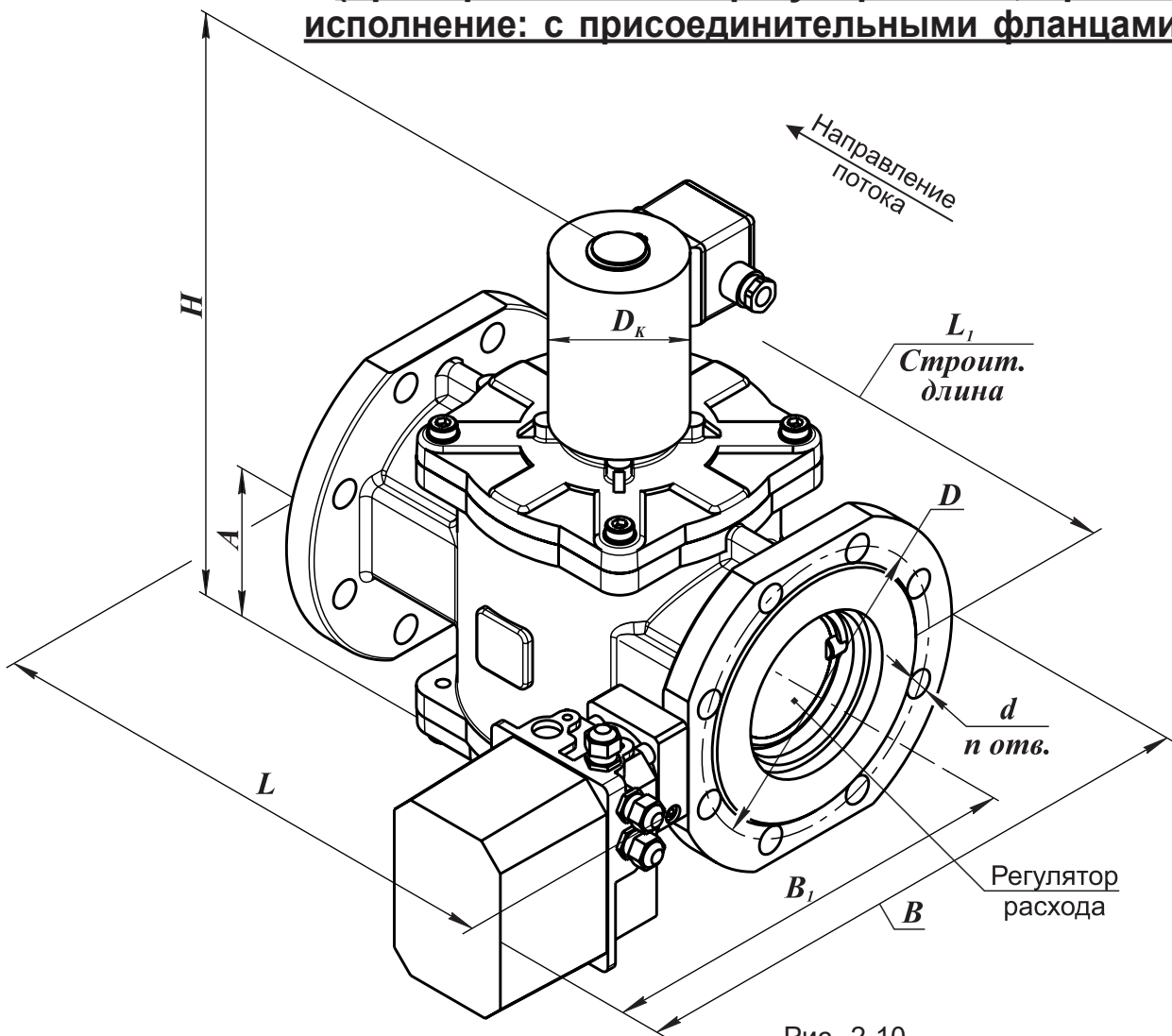


Рис. 2-10

В конструкцию клапана встроена поворотная заслонка, при помощи которой осуществляется изменение количества пропускаемого газа через клапан. Конструктивно поворотная заслонка находится по ходу газа до запорного органа.

Клапан с пропорциональным регулированием работает в следующих режимах:

- “закрыто” (при обесточенной электромагнитной катушке);
- “номинальный расход” (напряжение подано на электромагнитную катушку и электропривод регулятора; установка расхода производится с помощью установки концевых выключателей на электроприводе).

Материал корпуса: алюминиевые сплавы
AK120Ч, AK12ПЧ

Частота включений, 1/час, не более: 40

Напряжение питания:

электромагнитной катушки:
220 В, 110 В, 24 В (50 Гц),
24 В (пост. тока);

электропривода расхода: 220 В (50 Гц)

Потребл. мощность электропривода: не более 1 Вт

Климатич. исполнение: У3.1 (-30...+50 °С)

Степень защиты клапана: IP65.

Степень защиты электропривода: IP54

Полный ресурс включений, не менее: 300 000

Угол поворота регулятора расхода: 90°

Время полного хода регулятора расхода: 80 с

Монтажное положение: на горизонтальных участках трубопровода катушкой вверх. По специальному заказу возможно изготовление исполнительных клапанов, предназначенных для установки на вертикальных участках трубопровода.

Арматура в алюминиевом корпусе

Наименование клапана	Исполнение	DN	Диапазон присоедин. давления, МПа	Размеры, мм								n	Потребляемая мощность, Вт, не более*	Масса, кг	
				L	L ₁	B	B ₁	D _к	H	A	D				d
ВН2М-1К фл.	с присоединительными фланцами PN16	50	0...0,1	265	230	343	260	65	212	75	125	18	4	25 / 12,5	8,7
ВН2М-3К фл.			0...0,3					80						35 / 17,5	9,3
ВН2М-6К фл.			0...0,6					80						40 / 20	9,8
ВН2 ¹ / ₂ М-0,5К		0...0,05	289	260	354	261	268	86	145	55 / 27,5	12,2				
ВН2 ¹ / ₂ М-1К		0...0,1					283			65 / 32,5	12,6				
ВН2 ¹ / ₂ М-3К		0...0,3					298			65 / 32,5	13,1				
ВН2 ¹ / ₂ М-6К		0...0,6	319	290	365	265	296	94	160	55 / 27,5	13,9				
ВН3М-0,5К		0...0,05					311			65 / 32,5	14,3				
ВН3М-1К		0...0,1					100			316	319	18	8	90 / 45	16,5
ВН3М-3К		0...0,3												316	90 / 45
ВН3М-6К		0...0,6	352	314	380	270	322	107	180	55 / 27,5	16,0				
ВН4М-0,5К		0...0,05					80			337	65 / 32,5	16,4			
ВН4М-1К		0...0,1					100			342	345	18	8	90 / 45	18,7
ВН4М-3К		0...0,3												342	90 / 45
ВН4М-6К		0...0,6	100	345	90 / 45	18,7									

* Первое значение потребляемой мощности соответствует моменту открытия клапана; второе значение - после перехода клапана в режим энергосбережения.

Электрические характеристики клапанов

Для электромагнитной катушки			Для электропривода	
Потребл. мощность, Вт, не более	Напряжение питания, В	Потребл. ток, мА, не более	Напряжение питания	Потребл. мощность, не более
25 / 12,5	220	150	220 В, 50 Гц	1 Вт
25	110	300		
	24	1300		
35 / 17,5	220	190		
35	110	380		
	24	1700		
40 / 20	220	200		
40	110	400		
	24	1800		
65 / 32,5	220	300		
65	110	600		
	24	2800		
90 / 45	220	410		
90	110	820		
	24	3750		

При заказе клапана с электроприводом, работающим в режиме пропорционального регулирования, необходимо указать наименование привода или тип датчика положения, входящего в конструкцию электропривода.

Пример обозначения клапана двухпозиционного фланцевого с электромеханическим регулятором расхода (пропорциональное регулирование) номинальным диаметром DN 80 (3 дюйма), на рабочее давление 0,3 МПа; напряжение питания 220 В, 50 Гц; привод оснащен реостатным датчиком положения 100 Ом и двумя добавочными выключателями положения; исполнение - с присоединительными фланцами PN 16 бар; вид климатического исполнения УЗ.1:

Клапан ВН3М-3К, УЗ.1, 220 В, 50 Гц, ТУ РБ 05708554.021-96, (исполнение: с присоединительными фланцами PN 16, электропривод SP0 280.0-02 BBS/03).

Схемы подключения электропривода и дополнительных устройств, соответствующее обозначение электропривода приведено во вводной части раздела (смотрите стр. 2-5).

**КЛАПАНЫ ЭЛЕКТРОМАГНИТНЫЕ ФЛАНЦЕВЫЕ СЕРИИ ВН
DN 50 - 100 с электромеханическим регулятором расхода газа
и датчиком положения
(пропорциональное регулирование, привод SP0,
исполнение: с соединительными фланцами PN 16)**

В конструкцию клапана встроена поворотная заслонка, при помощи которой осуществляется изменение количества пропускаемого газа через клапан. Конструктивно поворотная заслонка находится по ходу газа до запорного органа.

Клапан с пропорциональным регулированием работает в следующих режимах:

- "закрыто" (при обесточенной электромагнитной катушке);
- "номинальный расход" (напряжение подано на электромагнитную катушку и электропривод заслонки; установка расхода производится с помощью установки концевых выключателей на электроприводе).

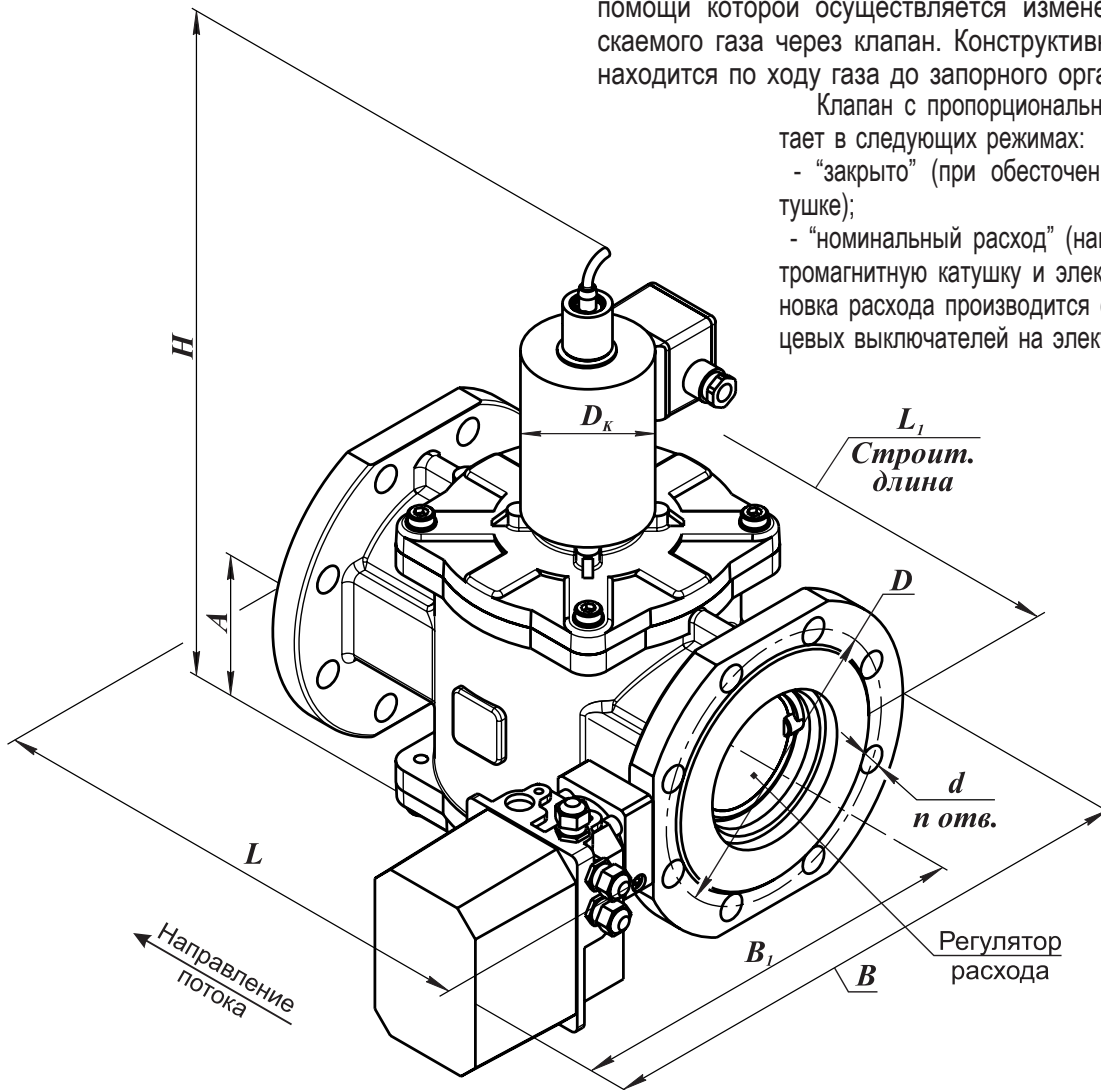


Рис. 2-11

Материал корпуса: алюминиевые сплавы
AK120Ч, AK12ПЧ

Частота включений, 1/час, не более: 40

Напряжение питания:

электромагнитной катушки:
220 В, 110 В, 24 В (50 Гц),
24 В (пост. тока);

электропривода расхода: 220 В (50 Гц)

Потребляемая мощность электропривода:

не более 1 Вт

Климатическое исполнение: У3.1 (-30...+50 °С)

Степень защиты клапана: IP65.

Степень защиты электропривода: IP54

Полный ресурс включений, не менее: 300 000

Угол поворота регулятора расхода: 90°

Время полного хода регулятора расхода: 80 с

Тип датчика: индуктивный (выходной ключ датчика открывается при срабатывании клапана), степень защиты - IP68

Напряжение питания датчика положения:

10...30 В постоянного тока

Монтажное положение: на горизонтальных участках трубопровода катушкой вверх. По специальному заказу возможно изготовление исполнений клапанов, предназначенных для установки на вертикальных участках трубопровода.

Арматура в алюминиевом корпусе

Наименование клапана	Исполнение	DN	Диапазон присоедин. давления, МПа	Размеры, мм								n	Потребляемая мощность, Вт, не более*	Масса, кг	
				L	L ₁	B	B ₁	D _к	H	A	D				d
ВН2М-1КП фл.	с присоединительными фланцами PN16	50	0...0,1	265	230	343	260	65	310	75	125	18	4	25 / 12,5	9,0
ВН2М-2КП фл.			0...0,2												
ВН2М-3КП фл.			0...0,3												
ВН2М-6КП фл.			0...0,6												
ВН2 ¹ / ₂ М-0,5КП		65	0...0,05	289	260	354	261	80	345	86	145	18	4	40 / 20	10,1
ВН2 ¹ / ₂ М-1КП			0...0,1												
ВН2 ¹ / ₂ М-3КП			0...0,3												
ВН2 ¹ / ₂ М-6КП			0...0,6												
ВН3М-0,5КП		80	0...0,05	319	290	365	265	80	374	94	160	18	8	55 / 27,5	14,2
ВН3М-1КП			0...0,1												
ВН3М-3КП			0...0,3												
ВН3М-6КП			0...0,6												
ВН4М-0,5КП		100	0...0,05	352	314	380	270	80	400	107	180	18	8	55 / 27,5	16,3
ВН4М-1КП			0...0,1												
ВН4М-3КП			0...0,3												
ВН4М-6КП			0...0,6												

* Первое значение потребляемой мощности соответствует моменту открытия клапана; второе значение - после перехода клапана в режим энергосбережения.

Электрические характеристики клапанов

Для электромагнитной катушки			Для электропривода	
Потребл. мощность, Вт, не более	Напряжение питания, В	Потребл. ток, мА, не более	Напряжение питания	Потребл. мощность, не более
25 / 12,5	220	150	220 В, 50 Гц	1 Вт
25	110	300		
	24	1300		
35 / 17,5	220	190		
35	110	380		
	24	1700		
40 / 20	220	200		
40	110	400		
	24	1800		
65 / 32,5	220	300		
65	110	600		
	24	2800		
90 / 45	220	410		
90	110	820		
	24	3750		

При заказе клапана с электроприводом, работающим в режиме пропорционального регулирования, необходимо указать наименование привода или тип датчика положения, входящего в конструкцию электропривода.

Пример обозначения клапана двухпозиционного фланцевого с электромеханическим регулятором расхода (пропорциональное регулирование) номинальным диаметром DN 80 (3 дюйма), на рабочее давление 0,3 МПа с датчиком положения; напряжение питания 220 В, 50 Гц; привод оснащен электронным датчиком положения 4...20 мА и двумя добавочными выключателями положения; исполнение - с присоединительными фланцами PN 16 бар; вид климатического исполнения УЗ.1:

Клапан ВН3М-3КП, УЗ.1, 220 В, 50 Гц, ТУ РБ 05708554.021-96, (исполнение: с присоединительными фланцами PN 16, электропривод SP0 280.0-02 BBS/03).

Схемы подключения электропривода и дополнительных устройств, соответствующее обозначение электропривода приведено во вводной части раздела (смотрите стр. 2-5).

КЛАПАНЫ ЭЛЕКТРОМАГНИТНЫЕ ФЛАНЦЕВЫЕ СЕРИИ ВН DN 125 - 200

с электромеханическим регулятором расхода газа (пропорциональное регулирование, привод SP0)

В конструкцию клапана встроена поворотная заслонка, при помощи которой осуществляется изменение количества пропускаемого газа через клапан. Конструктивно поворотная заслонка находится по ходу газа до запорного органа.

Клапан с пропорциональным регулированием работает в следующих режимах:

- “закрыто” (при обесточенной электромагнитной катушке);
- “номинальный расход” (напряжение подано на электромагнитную катушку и электропривод заслонки; установка расхода производится с помощью установки концевых выключателей на электроприводе).

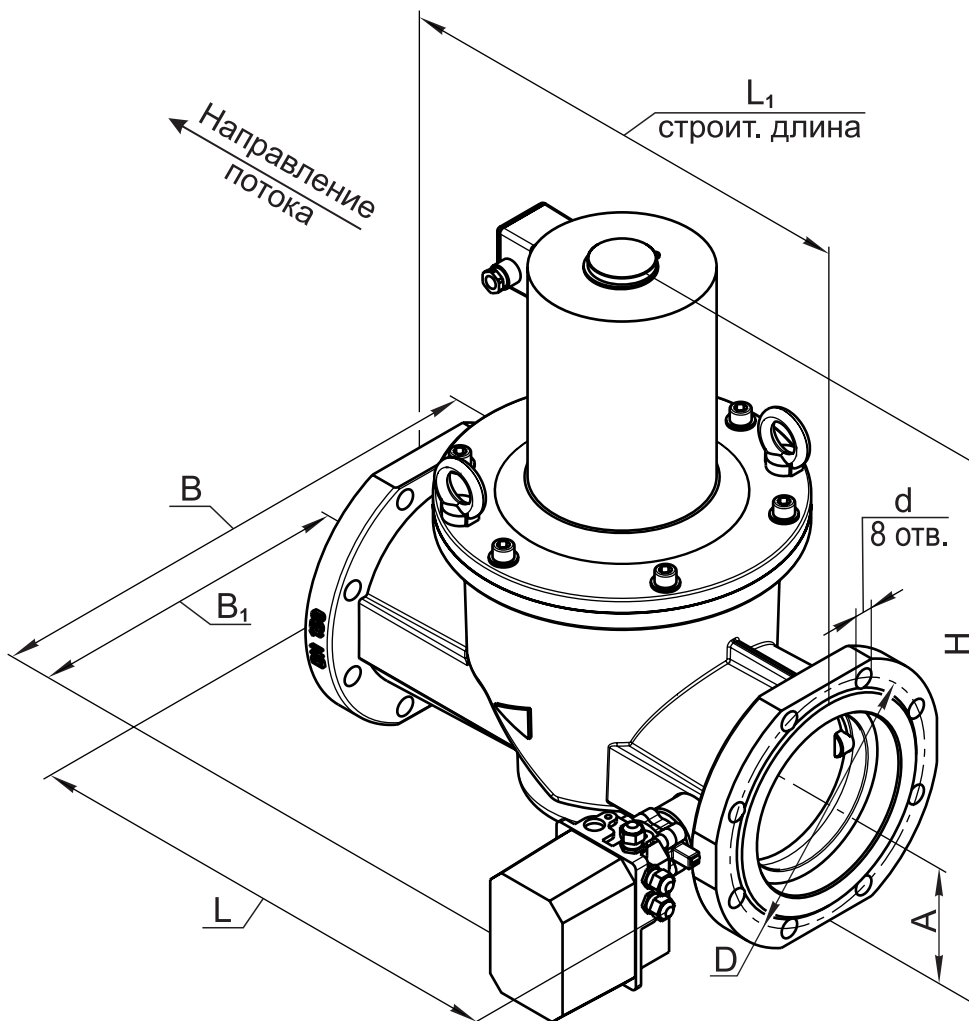


Рис. 2-12

Материал корпуса: алюминиевые сплавы
AK120Ч, AK12ПЧ

Климатическое исполнение:
УЗ.1 (-30...+50 °С)

Частота включений, 1/час. не более: 40

Полный ресурс включений, не менее:
300 000

Степень защиты клапана: IP65.

Степень защиты электропривода: IP54

Напряжение питания:

электромагнитной катушки:

220 В, 110 В, 24 В (50 Гц),

24 В (пост. тока);

электропривода расхода: 220 В (50 Гц)

Потребляемая мощность электропривода:

не более 2,75 Вт

Угол поворота регулятора расхода: 90°

Время полного хода регулятора расхода: 60 с

Арматура в алюминиевом корпусе

Монтажное положение: на горизонтальных участках трубопровода катушкой вверх. По специальному заказу возможно изготовление исполнений клапанов на 220В, 50Гц, предназначенных для установки на вертикальных участках трубопровода.

Габаритные и присоединительные размеры клапанов

Наименование клапана	DN	Диапазон присоединит. давления, МПа	Размеры, мм								Потребляемая мощность, Вт, не более*	Масса, кг	Коэффициент сопротивления**
			L	L ₁	B	B ₁	H	A	D	d			
ВН5М-1К	125	0...0,1	423	400	408	278	458	110	200	18	110 / 55	32	17,6
ВН5М-3К		0...0,3											
ВН5М-6К		0...0,6											
ВН6М-1К	150	0...0,1	488	480	447	292	548	119	225	18	260 / 130	54	17,0
ВН6М-3К		0...0,3											
ВН6М-6К		0...0,6											
ВН8М-1К	200	0...0,1	609	600	538	318	725	158	280	18	110 / 55	79	9,1
ВН8М-3К		0...0,3											
ВН8М-6К		0...0,6											

* Первое значение потребляемой мощности соответствует моменту открытия клапана; второе значение - после перехода клапана в режим энергосбережения (для исполнения 220 В, 50 Гц)
 ** Коэффициент сопротивления указан при полностью открытой регулирующей заслонке.

Электрические характеристики

Для электромагнитной катушки			Для электропривода	
Потребляемая мощность, Вт, не более	Напряжение питания, В	Потребляемый ток, мА, не более	Напряжение питания	Потребляемая мощность, не более
110 / 55	220	600	220 В, 50 Гц	2,75 Вт
110	110	1200		
	24	5500		
260 / 130	260	1200		
120	110	1300		
	24	6000		

При заказе клапана с электроприводом, работающим в режиме пропорционального регулирования, необходимо указать наименование привода или тип датчика положения, входящего в конструкцию электропривода.

Пример обозначения клапана двухпозиционного фланцевого с электромеханическим регулятором расхода (пропорциональное регулирование) номинальным диаметром DN 150 (6 дюймов), на рабочее давление 0,1 МПа; напряжение питания 220 В, 50 Гц; привод оснащен электронным датчиком положения 4...20 мА и двумя добавочными выключателями положения; вид климатического исполнения У3.1:

Клапан ВН6М-1К, У3.1, 220 В, 50 Гц, ТУ РБ 05708554.021-96, (электропривод SP0 280.0-08 BSS/03

Схемы подключения электропривода и дополнительных устройств, соответствующее обозначение электропривода приведено во вводной части раздела (смотрите стр. 2-5).

**КЛАПАНЫ ЭЛЕКТРОМАГНИТНЫЕ ФЛАНЦЕВЫЕ СЕРИИ ВН
DN 125 - 200 с электромеханическим регулятором расхода газа и датчиком положения (пропорциональное регулирование, привод SP0)**

В конструкцию клапана встроена поворотная заслонка, при помощи которой осуществляется изменение количества пропускаемого газа через клапан. Конструктивно поворотная заслонка находится по ходу газа до запорного органа.

Клапан с пропорциональным регулированием работает в следующих режимах:

- "закрыто" (при обесточенной электромагнитной катушке);
- "номинальный расход" (напряжение подано на электромагнитную катушку и электропривод заслонки; установка расхода производится с помощью установки концевых выключателей на электроприводе).

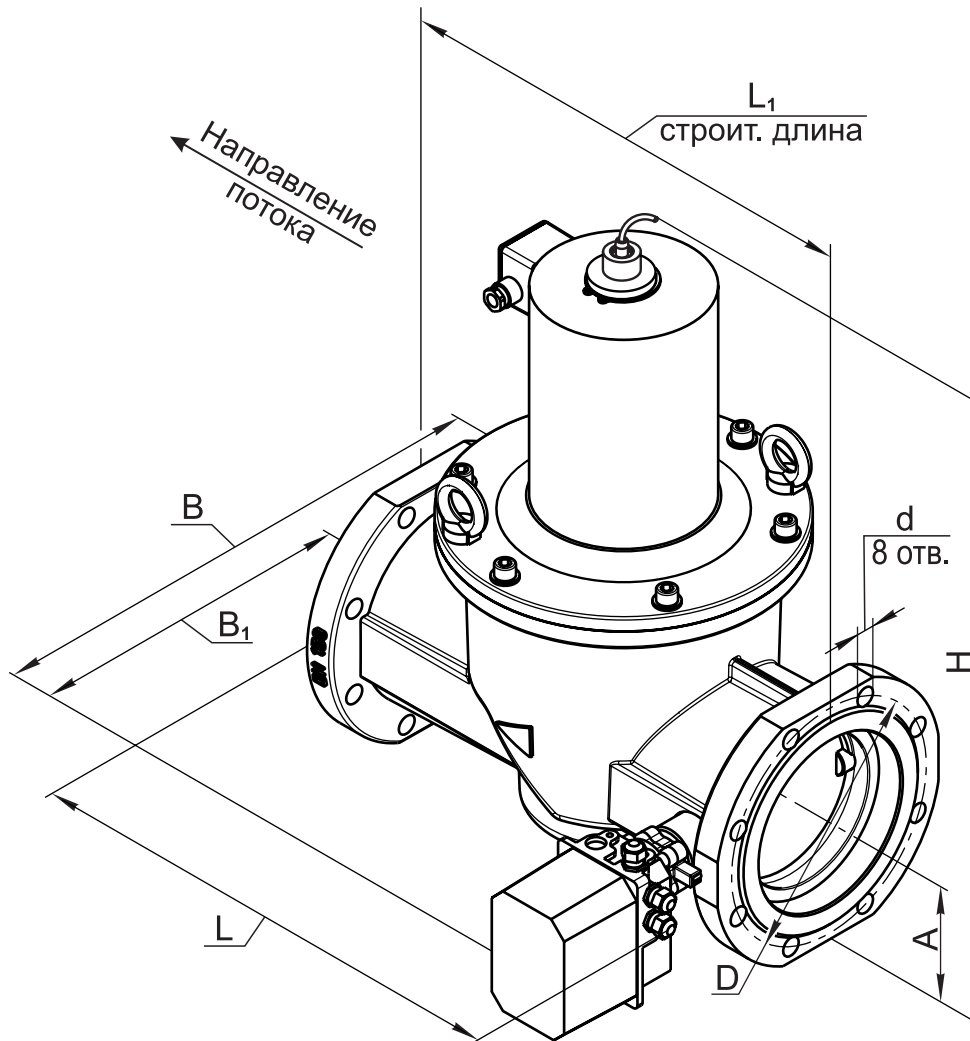


Рис. 2-13

Материал корпуса: алюминиевые сплавы АК120С, АК12ПЧ

Климатическое исполнение: УЗ.1 (-30...+50 °С)

Частота включений, 1/час, не более: 40

Полный ресурс включений, не менее: 300 000

Степень защиты клапана: IP65.

Степень защиты электропривода: IP54

Напряжение питания:

электромагнитной катушки:

220 В, 110 В, 24 В (50 Гц),

24 В (пост. тока);

электропривода расхода: 220 В (50 Гц)

Потребляемая мощность электропривода:

не более 2,75 Вт

Угол поворота регулятора расхода: 90°

Время полного хода регулятора расхода: 60 с

Арматура в алюминиевом корпусе

Тип датчика: индуктивный (выходной ключ датчика открывается при срабатывании клапана), степень защиты - IP68

Напряжение питания датчика положения: 10...30 В постоянного тока

Монтажное положение: на горизонтальных участках трубопровода катушкой вверх. По специальному заказу возможно изготовление исполнений клапанов на 220В, 50Гц, предназначенных для установки на вертикальных участках трубопровода.

Габаритные и присоединительные размеры клапанов

Наименование клапана	DN	Диапазон присоединит. давления, МПа	Размеры, мм								Потребляемая мощность, Вт, не более*	Масса, кг	Коэффициент сопротивления **
			L	L ₁	B	B ₁	H	A	D	d			
ВН5М-1КП	125	0...0,1	423	400	408	278	541	110	200	18	110 / 55	32	17,6
ВН5М-3КП		0...0,3											
ВН5М-6КП		0...0,6											
ВН6М-1КП	150	0...0,1	488	480	447	292	595	119	225	18	260 / 130	54	17,0
ВН6М-3КП		0...0,3											
ВН6М-6КП		0...0,6											
ВН8М-1КП	200	0...0,1	609	600	538	318	766	158	280	18	110 / 55	79	9,1
ВН8М-3КП		0...0,3											
ВН8М-6КП		0...0,6											

* Первое значение потребляемой мощности соответствует моменту открытия клапана; второе значение - после перехода клапана в режим энергосбережения (для исполнения 220 В, 50 Гц)
 ** Коэффициент сопротивления указан при полностью открытой регулирующей заслонке.

Электрические характеристики

Для электромагнитной катушки			Для электропривода	
Потребляемая мощность, Вт, не более	Напряжение питания, В	Потребляемый ток, мА, не более	Напряжение питания	Потребляемая мощность, не более
110 / 55	220	600	220 В, 50 Гц	2,75 Вт
110	110	1200		
	24	5500		
260 / 130	260	1200		
120	110	1300		
	24	6000		

При заказе клапана с электроприводом, работающим в режиме пропорционального регулирования, необходимо указать наименование привода или тип датчика положения, входящего в конструкцию электропривода.

Пример обозначения клапана двухпозиционного фланцевого с электромеханическим регулятором расхода (пропорциональное регулирование) номинальным диаметром DN 150 (6 дюймов), на рабочее давление 0,3 МПа с датчиком положения; напряжение питания 220 В, 50 Гц; привод оснащен электронным датчиком положения 4...20 мА и двумя добавочными выключателями положения; вид климатического исполнения УЗ.1: Клапан ВН6М-3КП, УЗ.1, 220 В, 50 Гц, ТУ РБ 05708554.021-96, (электропривод SP0 280.0-08 BSS/03).

Схемы подключения электропривода и дополнительных устройств, соответствующее обозначение электропривода приведено во вводной части раздела (смотрите стр. 2-5).

КЛАПАНЫ ЭЛЕКТРОМАГНИТНЫЕ ФЛАНЦЕВЫЕ
СЕРИИ ВН DN 40, 50
с электромеханическим регулятором расхода газа
(пропорциональное регулирование, привод DA4MU230-AS)

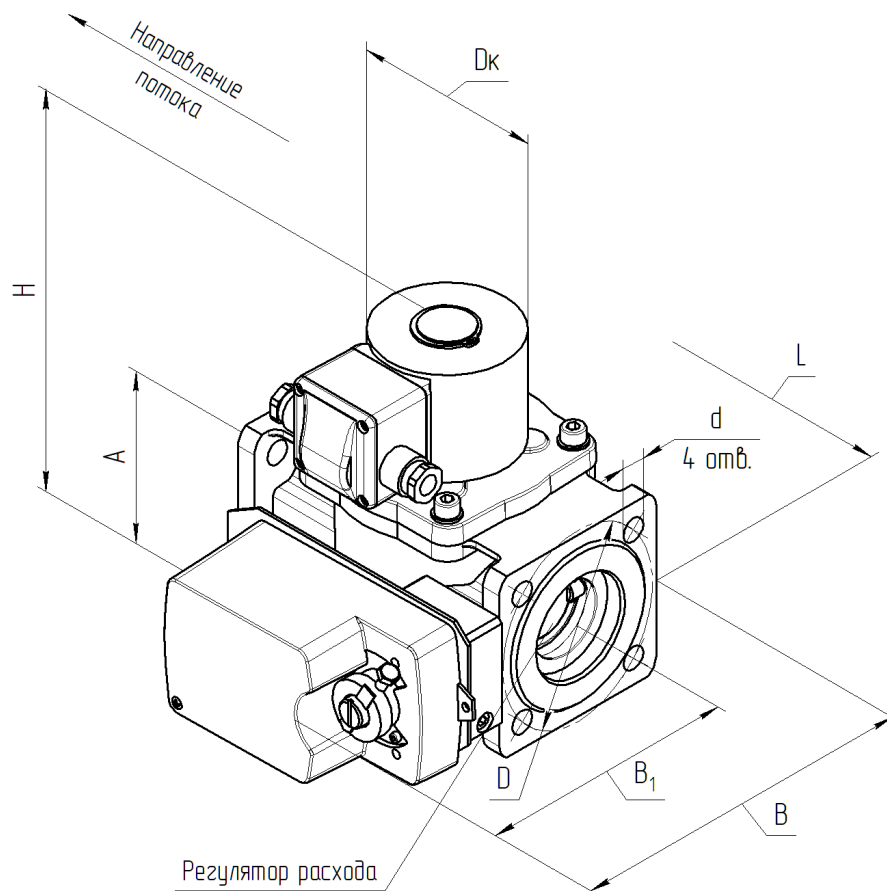


Рис. 2-14

В конструкцию клапана встроена поворотная заслонка, при помощи которой осуществляется изменение количества пропускаемого газа через клапан. Конструктивно поворотная заслонка находится по ходу газа до запорного органа.

Клапан с пропорциональным регулированием работает в следующих режимах:

- “закрыто” (при обесточенной электромагнитной катушке);
- “номинальный расход” (напряжение подано на электромагнитную катушку и электропривод заслонки; установка расхода производится с помощью установки концевых упоров на электроприводе).

Электропривод, входящий в конструкцию клапана, имеет возможность ручного управления.

Материал корпуса: алюминиевые сплавы АК12ОЧ, АК12ПЧ

Климатическое исполнение:
У3.1 (-30...+50 °С)

Частота включений, 1/час, не более: 20

Напряжение питания:

электромагнитной катушки:
220 В, 110 В, 24 В (50 Гц),
24 В (пост. тока);
электропривода расхода: 220 В (50 Гц)

Управление электропривода: аналоговое по сигналу 0...10 В пост. тока

Обратная связь: 2...10 В пост. тока

Потребляемая мощность электропривода: 4,5 Вт

Степень защиты клапана: IP65

Степень защиты электропривода: IP54

Полный ресурс включений, не менее: 300 000

Угол поворота регулятора расхода: 90°

Время полного хода регулятора расхода: 50 с

Арматура в алюминиевом корпусе

Монтажное положение: на горизонтальных и вертикальных участках трубопровода, за исключением, когда электромагнитная катушка направлена вниз.

Габаритные и присоединительные размеры клапанов

Наименование клапана (обозначение электропривода)	DN	Диапазон присоедин. давления, МПа	Размеры, мм								Потребляемая мощность, Вт, не более*	Масса, кг	Коэффициент сопротивления **
			L	B	B ₁	D _к	H	A	D	d			
ВН1 ¹ / ₂ М-1К фл. (DA4MU230-AS)	40	0...0,1	187	207	148	65	213	76	100	14	25 / 12,5	5,4	11,1
ВН1 ¹ / ₂ М-3К фл. (DA4MU230-AS)		0...0,3				80					35 / 17,5		
ВН1 ¹ / ₂ М-6К фл. (DA4MU230-AS)		0...0,6				233	40 / 20				6,5		
ВН2М-1К фл. (DA4MU230-AS)	50	0...0,1	212	153	65	213	110	110	110	14	25 / 12,5	5,9	14,8
ВН2М-3К фл. (DA4MU230-AS)		0...0,3			80						35 / 17,5		
ВН2М-6К фл. (DA4MU230-AS)		0...0,6			233	40 / 20					6,9		

* Первое значение потребляемой мощности соответствует моменту открытия клапана; второе значение - после перехода клапана в режим энергосбережения.
 ** Коэффициент сопротивления указан при полностью открытой регулирующей заслонке.

Электрические характеристики электромагнитной катушки клапана		
Потребляемая мощность, Вт, не более	Напряжение питания, В	Потребляемый ток, мА, не более
25 / 12,5	220	150
25	110	300
	24	1300
35 / 17,5	220	190
35	110	380
	24	1700
40 / 20	220	200
40	110	400
	24	1800

Пример обозначения клапана двухпозиционного фланцевого с электромеханическим регулятором расхода (пропорциональное регулирование) номинальным диаметром DN 50 (2 дюйма), на рабочее давление 0,6 МПа, напряжение питания 220 В, 50 Гц; привод DA4MU230-AS, вид климатического исполнения УЗ.1:

Клапан ВН2М-6К фл., УЗ.1, 220 В, 50 Гц, ТУ РБ 05708554.021-96, (электропривод DA4MU230-AS).

Схемы подключения электропривода и дополнительных устройств, соответствующее обозначение электропривода приведено во вводной части раздела (смотрите стр. 2-7).

**КЛАПАНЫ ЭЛЕКТРОМАГНИТНЫЕ ФЛАНЦЕВЫЕ СЕРИИ ВН
DN 40, 50 с электромеханическим регулятором расхода газа
и датчиком положения
(пропорциональное регулирование, привод DA4MU230-AS)**

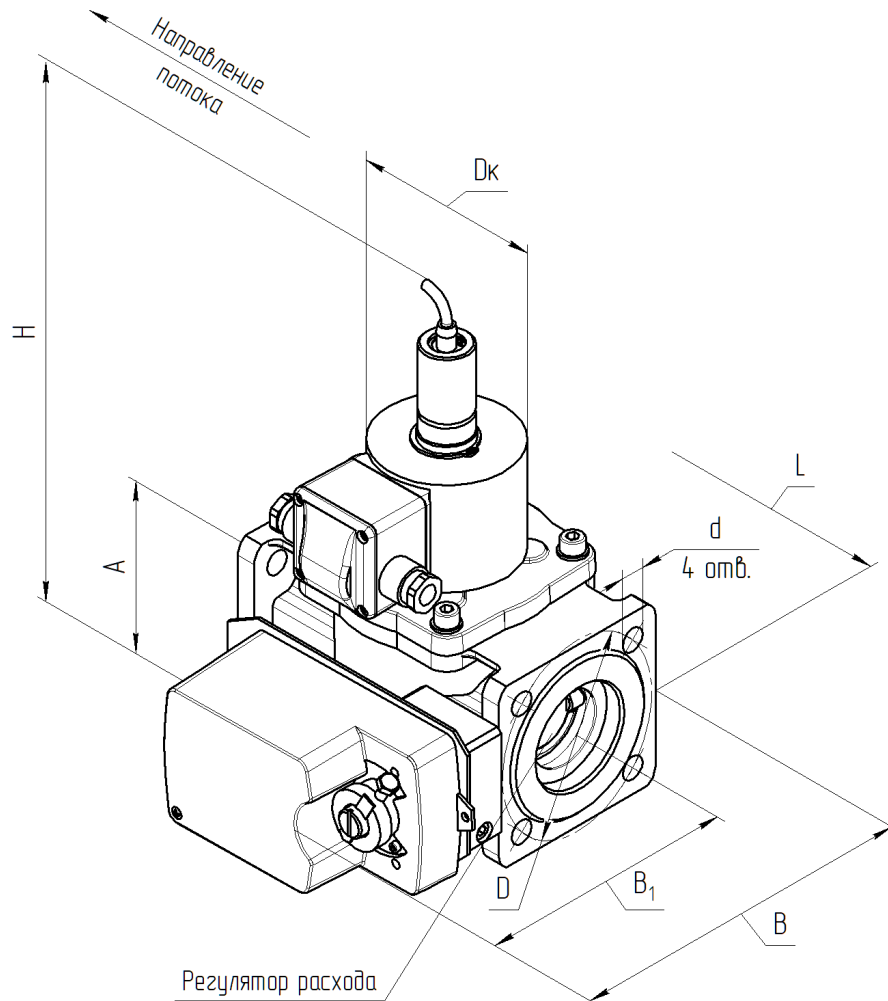


Рис. 2-15

В конструкцию клапана встроена поворотная заслонка, при помощи которой осуществляется изменение количества пропускаемого газа через клапан. Конструктивно поворотная заслонка находится по ходу газа до запорного органа.

Клапан с пропорциональным регулированием работает в следующих режимах:

- “закрыто” (при обесточенной электромагнитной катушке);
- “номинальный расход” (напряжение подано на электромагнитную катушку и электропривод заслонки; установка расхода производится с помощью установки концевых упоров на электроприводе).

Электропривод, входящий в конструкцию клапана, имеет возможность ручного управления.

Материал корпуса: алюминиевые сплавы АК12ОЧ, АК12ПЧ

Климатическое исполнение: УЗ.1 (-30...+50 °С)

Частота включений, 1/час, не более: 20

Напряжение питания:
электромагнитной катушки:
220 В, 110 В, 24 В (50 Гц),
24 В (пост. тока);
электропривода расхода: 220 В (50Гц)

Управление электропривода: аналоговое по сигналу 0...10 В пост. тока

Обратная связь: 2...10 В пост. тока

Потребляемая мощность электропривода: 4,5 Вт

Степень защиты клапана: IP65

Степень защиты электропривода: IP54

Полный ресурс включений, не менее: 300 000

Угол поворота регулятора расхода: 90°

Время полного хода регулятора расхода: 50 с

Арматура в алюминиевом корпусе

Тип датчика: индуктивный (выходной ключ датчика открывается при срабатывании клапана), степень защиты - IP68

Напряжение питания датчика положения: 10...30 В постоянного тока

Монтажное положение: на горизонтальных и вертикальных участках трубопровода, за исключением, когда электромагнитная катушка направлена вниз.

Габаритные и присоединительные размеры клапанов

Наименование клапана (обозначение электропривода)	DN	Диапазон присоедин. давления, МПа	Размеры, мм								Потребляемая мощность, Вт, не более*	Масса, кг	Коэффициент сопротивления**
			L	B	B ₁	D _к	H	A	D	d			
ВН1½М-1КП фл. (DA4MU230-AS)	40	0...0,1	187	207	148	65	311	76	100	14	25 / 12,5	5,7	11,1
ВН1½М-3КП фл. (DA4MU230-AS)		0...0,3				80					35 / 17,5	6,4	
ВН1½М-6КП фл. (DA4MU230-AS)		0...0,6				331	40 / 20				6,8		
ВН2М-1КП фл. (DA4MU230-AS)	50	0...0,1	212	153	65	311	110	110	110	14	25 / 12,5	6,2	14,8
ВН2М-3КП фл. (DA4MU230-AS)		0...0,3			80						35 / 17,5	6,9	
ВН2М-6КП фл. (DA4MU230-AS)		0...0,6			331	40 / 20					7,2		

* Первое значение потребляемой мощности соответствует моменту открытия клапана; второе значение - после перехода клапана в режим энергосбережения.
** Коэффициент сопротивления указан при полностью открытой регулирующей заслонке.

Электрические характеристики для электромагнитной катушки

Электрические характеристики электромагнитной катушки клапана		
Потребляемая мощность, Вт, не более	Напряжение питания, В	Потребляемый ток, мА, не более
25 / 12,5	220	150
25	110	300
	24	1300
35 / 17,5	220	190
35	110	380
	24	1700
40 / 20	220	200
40	110	400
	24	1800

Пример обозначения клапана двухпозиционного фланцевого с электромеханическим регулятором расхода (пропорциональное регулирование) номинальным диаметром DN 50 (2 дюйма), на рабочее давление 0,6 МПа с датчиком положения, напряжение питания 220 В, 50 Гц; привод DA4MU230-AS, вид климатического исполнения УЗ.1:

Клапан ВН2М-6КП фл., УЗ.1, 220 В, 50 Гц, ТУ РБ 05708554.021-96, (электропривод DA4MU230-AS).

Схемы подключения электропривода и дополнительных устройств, соответствующее обозначение электропривода приведено во вводной части раздела (смотрите стр. 2-7).

**КЛАПАНЫ ЭЛЕКТРОМАГНИТНЫЕ ФЛАНЦЕВЫЕ
СЕРИИ ВН DN 65-100**
с электромеханическим регулятором расхода газа
(пропорциональное регулирование, привод DA8MU230-AS)

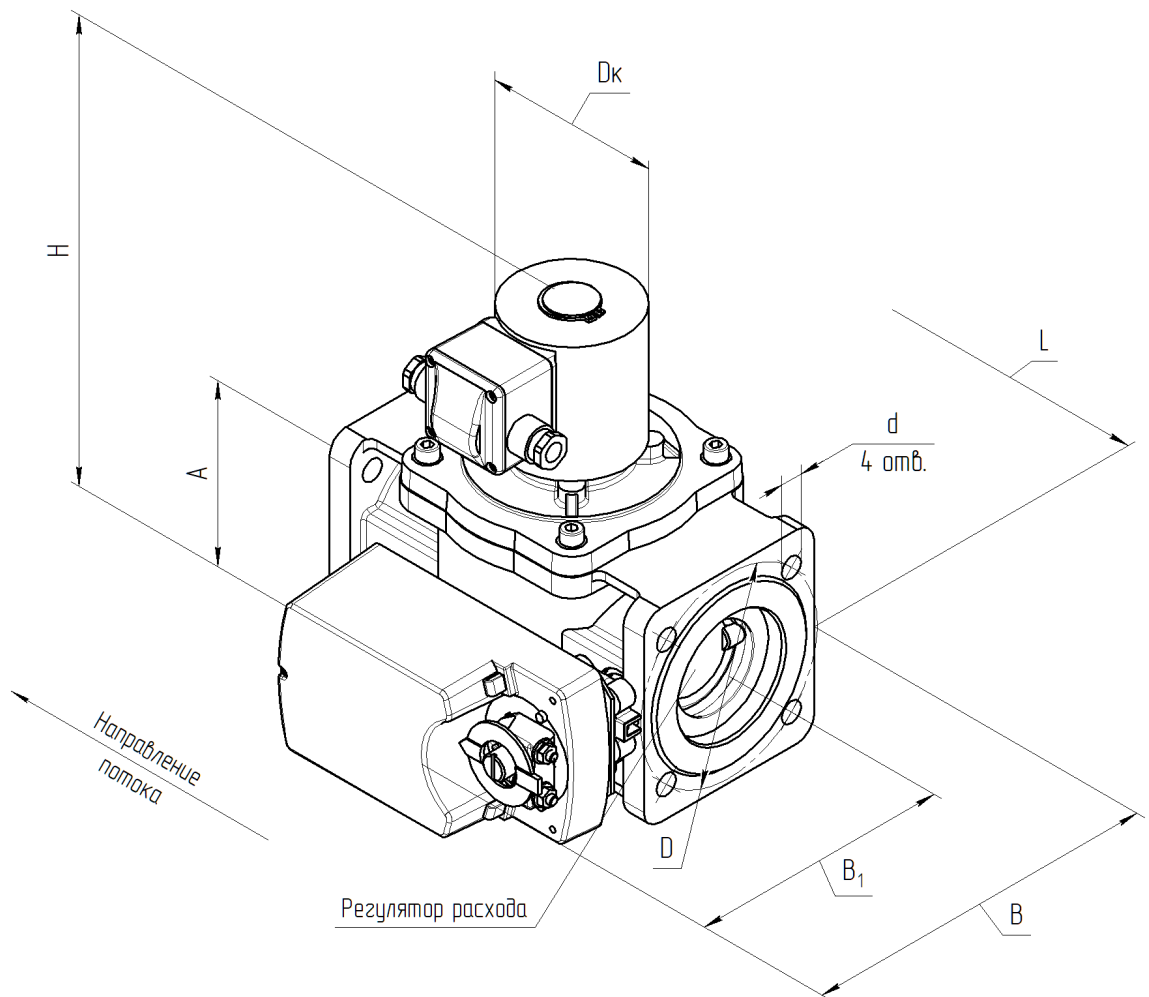


Рис. 2-16

В конструкцию клапана встроена поворотная заслонка, при помощи которой осуществляется изменение количества пропускаемого газа через клапан. Конструктивно поворотная заслонка находится по ходу газа до запорного органа.

Клапан с пропорциональным регулированием работает в следующих режимах:

- “закрыто” (при обесточенной электромагнитной катушке);
- “номинальный расход” (напряжение подано на электромагнитную катушку и электропривод заслонки; установка расхода производится с помощью установки концевых упоров на электроприводе).

Электропривод, входящий в конструкцию клапана, имеет возможность ручного управления.

Материал корпуса: алюминиевые сплавы АК12ОЧ, АК12ПЧ

Климатическое исполнение: У3.1 (-30...+50 °С)

Частота включений, 1/час, не более: 20

Напряжение питания:

- электромагнитной катушки:
220 В, 110 В, 24 В (50 Гц),
24 В (пост. тока);
- электропривода расхода: 220 В (50Гц)

Управление электропривода: аналоговое по сигналу 0...10 В пост. тока

Обратная связь: 2...10 В пост. тока

Потребляемая мощность электропривода: 4,5 Вт

Степень защиты клапана: IP65

Степень защиты электропривода: IP54

Полный ресурс включений, не менее: 300 000

Угол поворота регулятора расхода: 90°

Время полного хода регулятора расхода: 55 с

Арматура в алюминиевом корпусе

Монтажное положение: на горизонтальных участках трубопровода катушкой вверх. По специальному заказу возможно изготовление исполнений клапанов, предназначенных для установки на вертикальных участках трубопровода.

Габаритные и присоединительные размеры клапанов

Наименование клапана	DN	Диапазон присоединит. давления, МПа	Размеры, мм								Потребляемая мощность, Вт, не более*	Масса, кг	Коэффициент сопротивления**
			L	B	B ₁	D _к	H	A	D	d			
ВН2 ¹ / ₂ М-0,5К	65	0...0,05	235	236	164	80	268	86	130	14	40 / 20	9,4	15,0
ВН2 ¹ / ₂ М-1К		283					55 / 27,5						
ВН2 ¹ / ₂ М-3К		298					65 / 32,5						
ВН2 ¹ / ₂ М-6К							11,8						
ВН3М-0,5К	80	0...0,05	258	256	171	80	296	94	150	18	55 / 27,5	11,0	15,4
ВН3М-1К		311					65 / 32,5						
ВН3М-3К		100				316	90 / 45				13,7		
ВН3М-6К						319	15,2						
ВН4М-0,5К	100	0...0,05	278	272	179	80	322	107	170	18	55 / 27,5	13,0	17,7
ВН4М-1К		337					65 / 32,5				13,4		
ВН4М-3К		100				342	90 / 45						
ВН4М-6К						345	17,2						

* Первое значение потребляемой мощности соответствует моменту открытия клапана; второе значение - после перехода клапана в режим энергосбережения.

** Коэффициент сопротивления указан при полностью открытой регулирующей заслонке.

Электрические характеристики электромагнитной катушки клапана

Потребляемая мощность, Вт, не более	Напряжение питания, В	Потребляемый ток, мА, не более
40 / 20	220	200
40	110	400
	24	1800
65 / 32,5	220	300
65	110	600
	24	2800
90 / 45	220	410
90	110	820
	24	3750

Пример обозначения клапана двухпозиционного фланцевого с электро-механическим регулятором расхода (пропорциональное регулирование) номинальным диаметром DN 100 (4 дюйма), на рабочее давление 0,1 МПа; напряжение питания 220 В, 50 Гц; привод DA8MU230-AS, вид климатического исполнения У3.1:

Клапан ВН4М-1К, У3.1, 220 В, 50 Гц, ТУ РБ 05708554.021-96, (электропривод DA8MU230-AS).

Схемы подключения электропривода и дополнительных устройств, соответствующее обозначение электропривода приведено во вводной части раздела (смотрите стр. 2-7).

**КЛАПАНЫ ЭЛЕКТРОМАГНИТНЫЕ ФЛАНЦЕВЫЕ
СЕРИИ ВН DN 65-100 с электромеханическим регулятором
расхода газа и датчиком положения
(пропорциональное регулирование, привод DA8MU230-AS)**

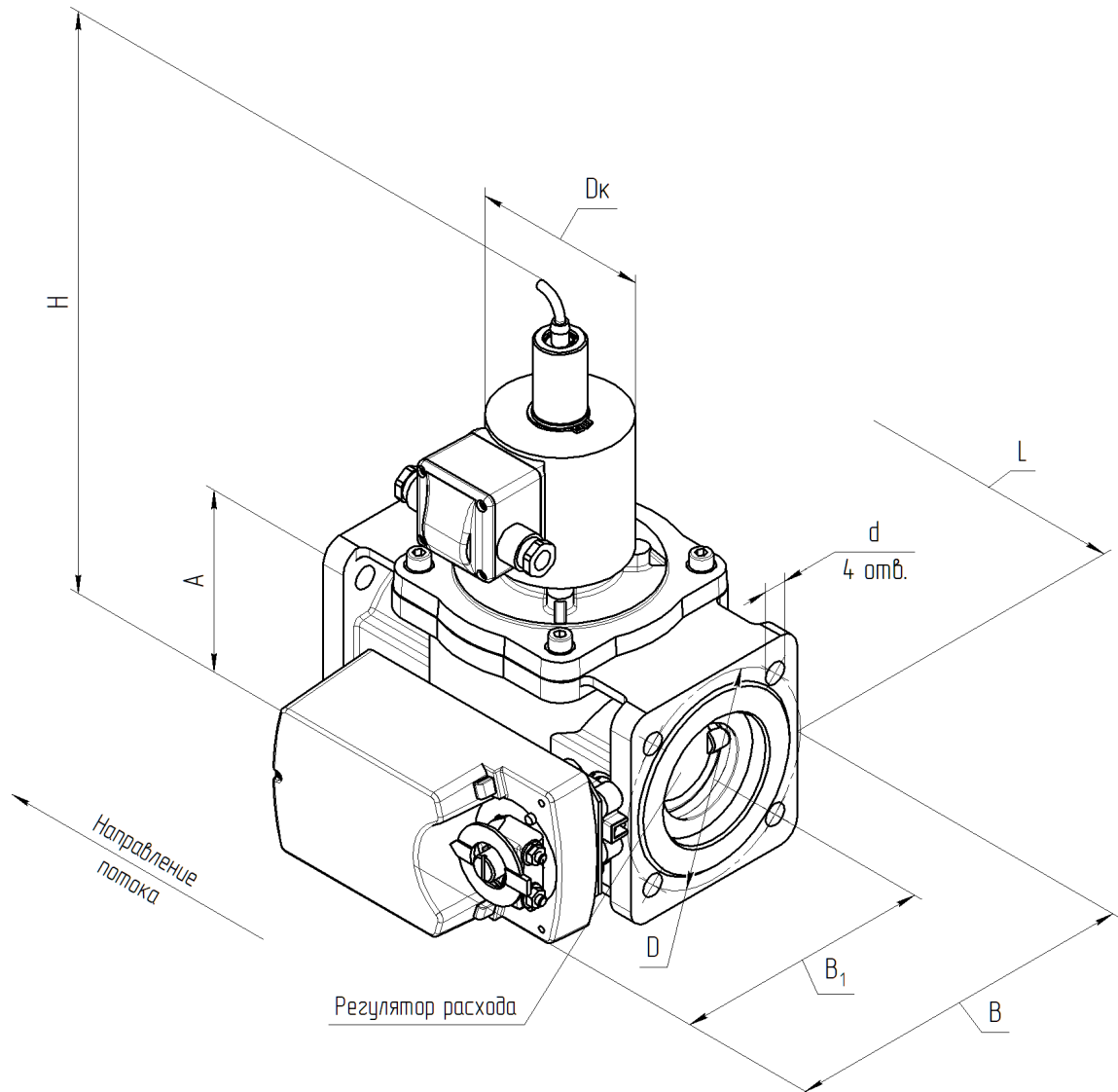


Рис. 2-17

В конструкцию клапана встроена поворотная заслонка, при помощи которой осуществляется изменение количества пропускаемого газа через клапан. Конструктивно поворотная заслонка находится по ходу газа до запорного органа.

Клапан с пропорциональным регулированием работает в следующих режимах:

- “закрыто” (при обесточенной электромагнитной катушке);
- “номинальный расход” (напряжение подано на электромагнитную катушку и электропривод заслонки; установка расхода производится с помощью установки конечных упоров на электроприводе).

Электропривод, входящий в конструкцию клапана, имеет возможность ручного управления.

Материал корпуса: алюминиевые сплавы АК12ОЧ, АК12ПЧ

Климатич. исполнение: У3.1 (-30...+50 °С)

Частота включений, 1/час, не более: 40

Напряжение питания:

электромагнитной катушки:
220 В, 110 В, 24 В (50 Гц), 24 В (пост. тока);
электропривода расхода: 220 В (50Гц)

Управление электропривода: аналоговое по сигналу 0...10 В пост. тока

Обратная связь: 2...10 В пост. тока

Потребляемая мощность электропривода: 4,5 Вт

Степень защиты клапана: IP65

Степень защиты электропривода: IP54

Полный ресурс включений, не менее: 300 000

Арматура в алюминиевом корпусе

Угол поворота регулятора расхода: 90°

Время полного хода регулятора расхода: 55 с

Тип датчика: индуктивный (выходной ключ датчика открывается при срабатывании клапана), степень защиты - IP68

Напряжение питания датчика положения: 10...30 В постоянного тока

Монтажное положение: на горизонтальных участках трубопровода катушкой вверх. По специальному заказу возможно изготовление исполнений клапанов, предназначенных для установки на вертикальных участках трубопровода.

Габаритные и присоединительные размеры клапанов

Наименование клапана	DN	Диапазон присоединит. давления, МПа	Размеры, мм								Потребляемая мощность, Вт, не более*	Масса, кг	Коэффициент сопротивления**
			L	B	B ₁	D _к	H	A	D	d			
ВН2 ¹ / ₂ М-0,5КП	65	0...0,05	235	236	164	80	345	86	130	14	40 / 20	9,7	15,0
ВН2 ¹ / ₂ М-1КП		360					55 / 27,5				10,1		
ВН2 ¹ / ₂ М-3КП		375					65 / 32,5				10,6		
ВН2 ¹ / ₂ М-6КП											12,1		
ВН3М-0,5КП	80	0...0,05	258	256	171	80	374	94	150	18	55 / 27,5	11,3	15,4
ВН3М-1КП		389					65 / 32,5				11,7		
ВН3М-3КП		100				394	90 / 45				14,0		
ВН3М-6КП						419					15,5		
ВН4М-0,5КП	100	0...0,05	278	272	179	80	400	107	170	18	55 / 27,5	13,3	17,7
ВН4М-1КП		415					65 / 32,5				13,7		
ВН4М-3КП		100				420	90 / 45				16,0		
ВН4М-6КП						445					17,5		

* Первое значение потребляемой мощности соответствует моменту открытия клапана; второе значение - после перехода клапана в режим энергосбережения.
** Коэффициент сопротивления указан при полностью открытой регулирующей заслонке.

Электрические характеристики электромагнитной катушки клапана		
Потребляемая мощность, Вт, не более	Напряжение питания, В	Потребляемый ток, мА, не более
40 / 20	220	200
40	110	400
	24	1800
65 / 32,5	220	300
65	110	600
	24	2800
90 / 45	220	410
90	110	820
	24	3750

Пример обозначения клапана двухпозиционного фланцевого с электро-механическим регулятором расхода (пропорциональное регулирование) номинальным диаметром DN 80 (3 дюйма), на рабочее давление 0,3 МПа с датчиком положения; напряжение питания 220 В, 50 Гц; привод DA8MU230-AS, вид климатического исполнения У3.1:

Клапан ВН3М-3КП, У3.1, 220 В, 50 Гц, ТУ РБ 05708554.021-96, (электропривод DA8MU230-AS).

Схемы подключения электропривода и дополнительных устройств, соответствующее обозначение электропривода приведено во вводной части раздела (смотрите стр. 2-7).

**КЛАПАНЫ ЭЛЕКТРОМАГНИТНЫЕ ФЛАНЦЕВЫЕ
СЕРИИ ВН DN 50 - 100**

**с электромеханическим регулятором расхода газа
(пропорциональное регулирование, привод DA4MU230-AS, DA8MU230-AS,
исполнение: с соединительными фланцами PN 16)**

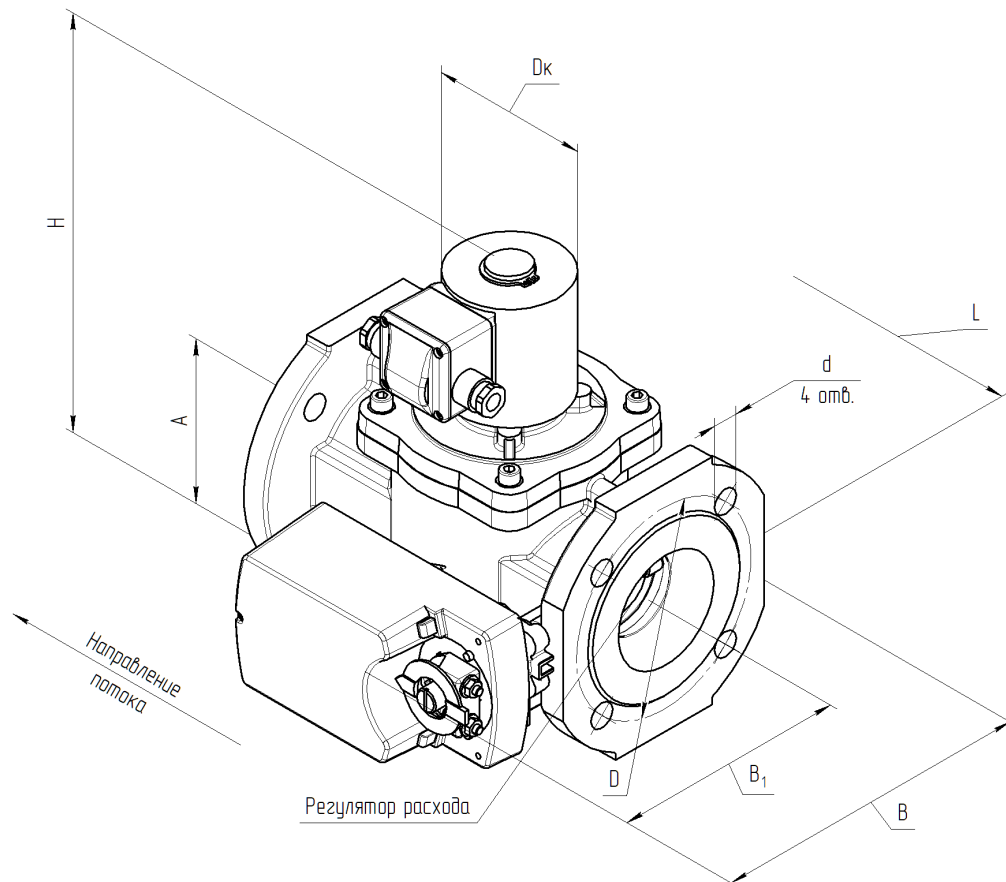


Рис. 2-18

В конструкцию клапана встроена поворотная заслонка, при помощи которой осуществляется изменение количества пропускаемого газа через клапан. Конструктивно поворотная заслонка находится по ходу газа до запорного органа.

Клапан с пропорциональным регулированием работает в следующих режимах:

- “закрыто” (при обесточенной электромагнитной катушке);
- “номинальный расход” (напряжение подано на электромагнитную катушку и электропривод заслонки; установка расхода производится с помощью установки конечных упоров на электроприводе).

Электропривод, входящий в конструкцию клапана, имеет возможность ручного управления.

Материал корпуса: алюминиевые сплавы АК12ОЧ, АК12ПЧ

Климатическое исполнение: У3.1 (-30...+50 °С)

Частота включений, 1/час, не более: 20

Напряжение питания:

- электромагнитной катушки:
220 В, 110 В, 24 В (50 Гц),
24 В (пост. тока);
- электропривода расхода: 220 В (50Гц)

Управление электропривода: аналоговое по сигналу 0...10 В пост. тока

Обратная связь: 2...10 В пост. тока

Потребляемая мощность электропривода: 4,5 Вт

Степень защиты клапана: IP65

Степень защиты электропривода: IP54

Полный ресурс включений, не менее: 300 000

Угол поворота регулятора расхода: 90°

Время полного хода регулятора расхода: 50, 55 с

Арматура в алюминиевом корпусе

Монтажное положение: на горизонтальных участках трубопровода катушкой вверх. По специальному заказу возможно изготовление исполнений клапанов, предназначенных для установки на вертикальных участках трубопровода.

Наименование клапана	Используемый электропривод	DN, PN	Диапазон присоедин. давления, МПа	Размеры, мм								n	Потребляемая мощность, Вт, не более*	Масса, кг
				L	B	B ₁	D _к	H	A	D	d			
ВН2М-1К фл.	DA4MU 230-AS	DN 50, PN 16	0...0,1	230	281	198	65	212	75	125	18	4	25 / 12,5	7,8
ВН2М-3К фл.			0...0,3				80						35 / 17,5	8,3
ВН2М-6К фл.			0...0,6				232						40 / 20	8,9
ВН2½М-0,5К	DA8MU 230-AS	DN 65, PN 16	0...0,05	260	292	199	80	268	86	145	18	4	55 / 27,5	11,7
ВН2½М-1К			0...0,1					283					65 / 32,5	12,2
ВН2½М-3К			0...0,3					298					65 / 32,5	12,2
ВН2½М-6К			0...0,6					296					55 / 27,5	13,0
ВН3М-0,5К		DN 80, PN 16	0...0,05	290	303	203	100	311	94	160	18	8	65 / 32,5	13,4
ВН3М-1К			0...0,1					316					90 / 45	15,6
ВН3М-3К	0...0,3		319					90 / 45					15,6	
ВН3М-6К	0...0,6	322	55 / 27,5	15,1										
ВН4М-0,5К	DN 100, PN 16	0...0,05	314	318	202	80	337	107	180	18	8	65 / 32,5	15,5	
ВН4М-1К							0...0,1					342	90 / 45	17,8
ВН4М-3К							0...0,3					345	90 / 45	17,8
ВН4М-6К							0...0,6					345	90 / 45	17,8

* Первое значение потребляемой мощности соответствует моменту открытия клапана; второе значение - после перехода клапана в режим энергосбережения.

Электрические характеристики клапанов электромагнитной катушки		
Потребл. мощность, Вт, не более	Напряжение питания, В	Потребляемый ток, мА, не более
25 / 12,5	220	150
25	110	300
	24	1300
35 / 17,5	220	190
35	110	380
	24	1700
40 / 20	220	200
40	110	400
	24	1800
65 / 32,5	220	300
65	110	600
	24	2800
90 / 45	220	410
90	110	820
	24	3750

Пример обозначения клапана двухпозиционного фланцевого с электромеханическим регулятором расхода (пропорциональное регулирование) номинальным диаметром DN 80 (3 дюйма), на рабочее давление 0,05 МПа; напряжение питания 220 В, 50 Гц; привод DA8MU230-AS; исполнение - с присоединительными фланцами PN 16 бар; вид климатического исполнения У3.1:

Клапан ВН3М-0,5К, У3.1, 220 В, 50 Гц, ТУ РБ 05708554.021-96, (исполнение: с присоединительными фланцами PN 16, электропривод DA8MU230-AS).

Схемы подключения электропривода и дополнительных устройств, соответствующее обозначение электропривода приведено во вводной части раздела (смотрите стр. 2-7).

КЛАПАНЫ ЭЛЕКТРОМАГНИТНЫЕ ФЛАНЦЕВЫЕ
СЕРИИ ВН DN 50 - 100

с электромеханическим регулятором расхода газа и датчиком положения
(пропорциональное регулирование, привод DA4MU230-AS, DA8MU230-AS,
исполнение: с присоединительными фланцами PN 16)

В конструкцию клапана встроена поворотная заслонка, при помощи которой осуществляется изменение количества пропускаемого газа через клапан. Конструктивно поворотная заслонка находится по ходу газа до запорного органа.

Клапан с пропорциональным регулированием работает в следующих режимах:

- “закрыто” (при обесточенной электромагнитной катушке);
- “номинальный расход” (напряжение подано на электромагнитную катушку и электропривод заслонки; установка расхода производится с помощью установки конечных упоров на электроприводе).

Электропривод, входящий в конструкцию клапана, имеет возможность ручного управления.

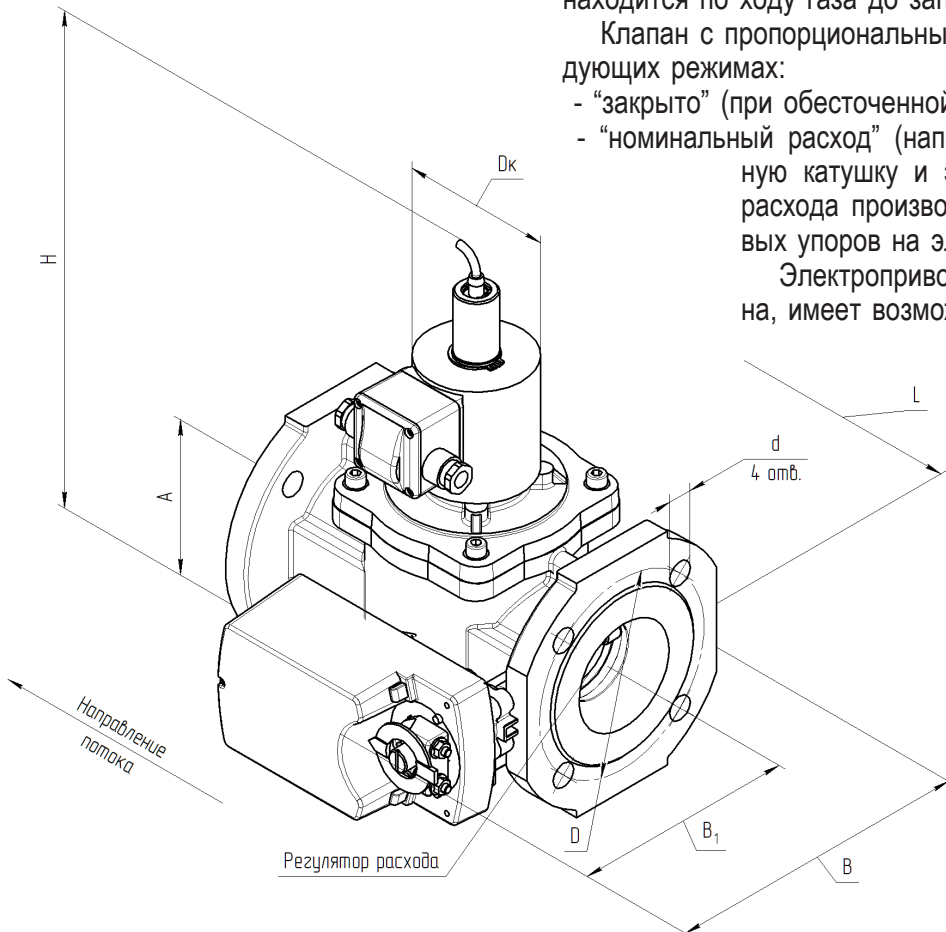


Рис. 2-19

Материал корпуса: алюминиевые сплавы АК12ОЧ, АК12ПЧ

Климатическое исполнение:
УЗ.1 (-30...+50 °С)

Частота включений, 1/час, не более: 20

Напряжение питания:
электромагнитной катушки:
220 В, 110 В, 24 В (50 Гц),
24 В (пост. тока);
электропривода расхода: 220 В (50 Гц)

Управление электропривода: аналоговое по сигналу 0...10 В пост. тока

Обратная связь: 2...10 В пост. тока

Потребляемая мощность электропривода: 4,5 Вт

Степень защиты клапана: IP65

Степень защиты электропривода: IP54

Полный ресурс включений, не менее: 300 000

Угол поворота регулятора расхода: 90°

Время полного хода регулятора расхода: 50; 55 с

Тип датчика: индуктивный (выходной ключ датчика открывается при срабатывании клапана), степень защиты - IP68

Напряжение питания датчика положения:
10...30 В постоянного тока

Арматура в алюминиевом корпусе

Монтажное положение: на горизонтальных участках трубопровода катушкой вверх. По специальному заказу возможно изготовление исполнений клапанов, предназначенных для установки на вертикальных участках трубопровода.

Наименование клапана	Используемый электропривод	DN, PN	Диапазон присоедин. давления, МПа	Размеры, мм								n	Потребляемая мощность, Вт, не более*	Масса, кг
				L	B	B ₁	D _к	H	A	D	d			
ВН2М-1КП фл.	LM24A-SR	DN 50, PN 16	0...0,1	230	281	198	65	310	75	125	18	4	25 / 12,5	8,1
ВН2М-2КП фл.			80				8,7							
ВН2М-3КП фл.			80				35 / 17,5							
ВН2М-6КП фл.			330				9,2							
ВН2 ¹ / ₂ М-0,5КП		DN 65, PN 16	0...0,05	260	292	199	345	86	145	18	8	40 / 20	11,6	
ВН2 ¹ / ₂ М-1КП			360				12,0							
ВН2 ¹ / ₂ М-3КП			375				65 / 32,5							
ВН2 ¹ / ₂ М-6КП			374				13,3							
ВН3М-0,5КП		DN 80, PN 16	0...0,05	290	303	203	389	94	160	18	8	55 / 27,5	13,7	
ВН3М-1КП			394				65 / 32,5							
ВН3М-3КП			419				90 / 45							
ВН3М-6КП			400				15,9							
ВН4М-0,5КП		DN 100, PN 16	0...0,05	314	318	202	415	107	180	18	8	55 / 27,5	15,4	
ВН4М-1КП			420				65 / 32,5							
ВН4М-3КП			445				90 / 45							
ВН4М-6КП			445				18,1							

* Первое значение потребляемой мощности соответствует моменту открытия клапана; второе значение - после перехода клапана в режим энергосбережения.

Электрические характеристики клапанов электромагнитной катушки		
Потребл. мощность, Вт, не более	Напряжение питания, В	Потребляемый ток, мА, не более
25 / 12,5	220	150
25	110	300
	24	1300
35 / 17,5	220	190
35	110	380
	24	1700
40 / 20	220	200
40	110	400
	24	1800
65 / 32,5	220	300
65	110	600
	24	2800
90 / 45	220	410
90	110	820
	24	3750

Пример обозначения клапана двухпозиционного фланцевого с электромеханическим регулятором расхода (пропорциональное регулирование) номинальным диаметром DN 100 (4 дюйма), на рабочее давление 0,6 МПа; с датчиком положения, напряжение питания 220 В, 50 Гц; привод DA8MU230-AS; исполнение - с присоединительными фланцами PN 16 бар; вид климатического исполнения УЗ.1:

Клапан ВН4М-6КП, УЗ.1, 220 В, 50 Гц, ТУ РБ 05708554.021-96, (исполнение: с присоединительными фланцами PN 16, электропривод DA8MU230-AS).

Схемы подключения электропривода и дополнительных устройств, соответствующее обозначение электропривода приведено во вводной части раздела (смотрите стр. 2-7).

КЛАПАНЫ ЭЛЕКТРОМАГНИТНЫЕ ФЛАНЦЕВЫЕ
СЕРИИ ВН DN 125 - 200
с электромеханическим регулятором расхода газа
(пропорциональное регулирование, привод DA24MU230-AS)

В конструкцию клапана встроена поворотная заслонка, при помощи которой осуществляется изменение количества пропускаемого газа через клапан. Конструктивно поворотная заслонка находится по ходу газа до запорного органа.

Клапан с пропорциональным регулированием работает в следующих режимах:

- “закрыто” (при обесточенной электромагнитной катушке);
- “номинальный расход” (напряжение подано на электромагнитную катушку и электропривод заслонки; установка расхода производится с помощью установки концевых упоров на электроприводе).

Электропривод, входящий в конструкцию клапана, имеет возможность ручного управления.

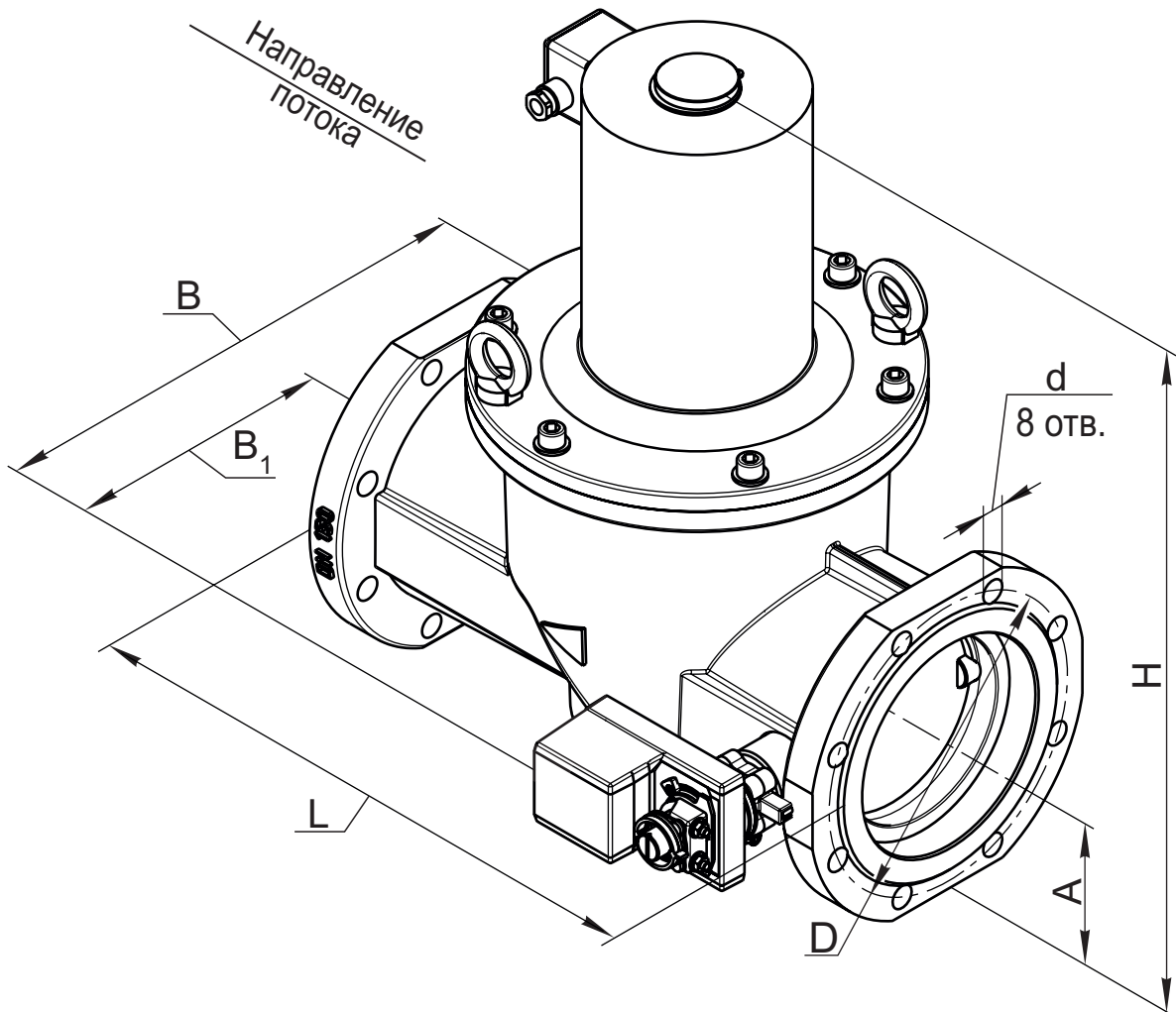


Рис. 2-20

Материал корпуса: алюминиевые сплавы
 АК12ОЧ, АК12ПЧ

Климатическое исполнение: У3.1 (-30...+50 °С)

Частота включений, 1/час, не более: 20

Напряжение питания:

электромагнитной катушки:

220 В, 110 В, 24 В (50 Гц),

24 В (пост. тока);

электропривода расхода: 220 В (50Гц)

Управление электропривода: аналоговое по
 сигналу 0...10 В пост. тока

Обратная связь: 2...10 В пост. тока

Степень защиты клапана: IP65

Степень защиты электропривода: IP54

Полный ресурс включений, не менее: 300 000

Угол поворота регулятора расхода: 90°

Время полного хода регулятора расхода: 160 с

Арматура в алюминиевом корпусе

Монтажное положение: на горизонтальных участках трубопровода катушкой вверх. По специальному заказу возможно изготовление исполнений клапанов на 220В, 50Гц, предназначенных для установки на вертикальных участках трубопровода.

Габаритные и присоединительные размеры клапанов

Наименование клапана	DN	Диапазон присоединит. давления, МПа	Размеры, мм							Потребляемая мощность, Вт, не более*	Масса, кг	Коэффициент сопротивления **
			L	B	B ₁	H	A	D	d			
ВН5М-1К (DA24MU230-AS)	125	0...0,1	400	346	216	458	110	200	18	110 / 55	32	17,6
ВН5М-3К (DA24MU230-AS)		0...0,3										
ВН5М-6К (DA24MU230-AS)		0...0,6										
ВН6М-1К (DA24MU230-AS)	150	0...0,1	480	385	230	548	119	225	18	260 / 130	54	17,0
ВН6М-3К (DA24MU230-AS)		0...0,3										
ВН6М-6К (DA24MU230-AS)		0...0,6										
ВН8М-1К (DA24MU230-AS)	200	0...0,1	600	476	256	725	158	280	18	260 / 130	78	9,1
ВН8М-3К (DA24MU230-AS)		0...0,3										
ВН8М-6К (DA24MU230-AS)		0...0,6										

* Первое значение потребляемой мощности соответствует моменту открытия клапана; второе значение - после перехода клапана в режим энергосбережения (для исполнения 220 В, 50 Гц)
 ** Коэффициент сопротивления указан при полностью открытой регулирующей заслонке.

Электрические характеристики

Для электромагнитной катушки			Для электропривода	
Потребляемая мощность, Вт, не более	Напряжение питания, В	Потребляемый ток, мА, не более	Напряжение питания	Потребляемая мощность, не более
110 / 55	220	600	220 В 50 Гц	4,5 Вт (во время вращения); 0,5 Вт (в состоянии покоя)
110	110	1200		
	24	5500		
260 / 130	260	1200		
120	110	1300		
	24	6000		

Пример обозначения клапана двухпозиционного фланцевого с электромеханическим регулятором расхода (пропорциональное регулирование) номинальным диаметром DN 150 (6 дюймов), на рабочее давление 0,1 МПа; напряжение питания 220 В, 50 Гц; привод DA24MU230-AS; вид климатического исполнения У3.1:

Клапан ВН6М-1К, У3.1, 220 В, 50 Гц, ТУ РБ 05708554.021-96, электропривод DA24MU230-AS.

Схемы подключения электропривода и дополнительных устройств, соответствующее обозначение электропривода приведено во вводной части раздела (смотрите стр. 2-7).

**КЛАПАНЫ ЭЛЕКТРОМАГНИТНЫЕ ФЛАНЦЕВЫЕ
СЕРИИ ВН DN 125 - 200 с электромеханическим
регулятором расхода газа и датчиком положения
(пропорциональное регулирование, привод DA24MU230-AS)**

В конструкцию клапана встроена поворотная заслонка, при помощи которой осуществляется изменение количества пропускаемого газа через клапан. Конструктивно поворотная заслонка находится по ходу газа до запорного органа.

Клапан с пропорциональным регулированием работает в следующих режимах:

- “закрыто” (при обесточенной электромагнитной катушке);
- “номинальный расход” (напряжение подано на электромагнитную катушку и электропривод заслонки; установка расхода производится с помощью установки концевых упоров на электроприводе).

Электропривод, входящий в конструкцию клапана, имеет возможность ручного управления.

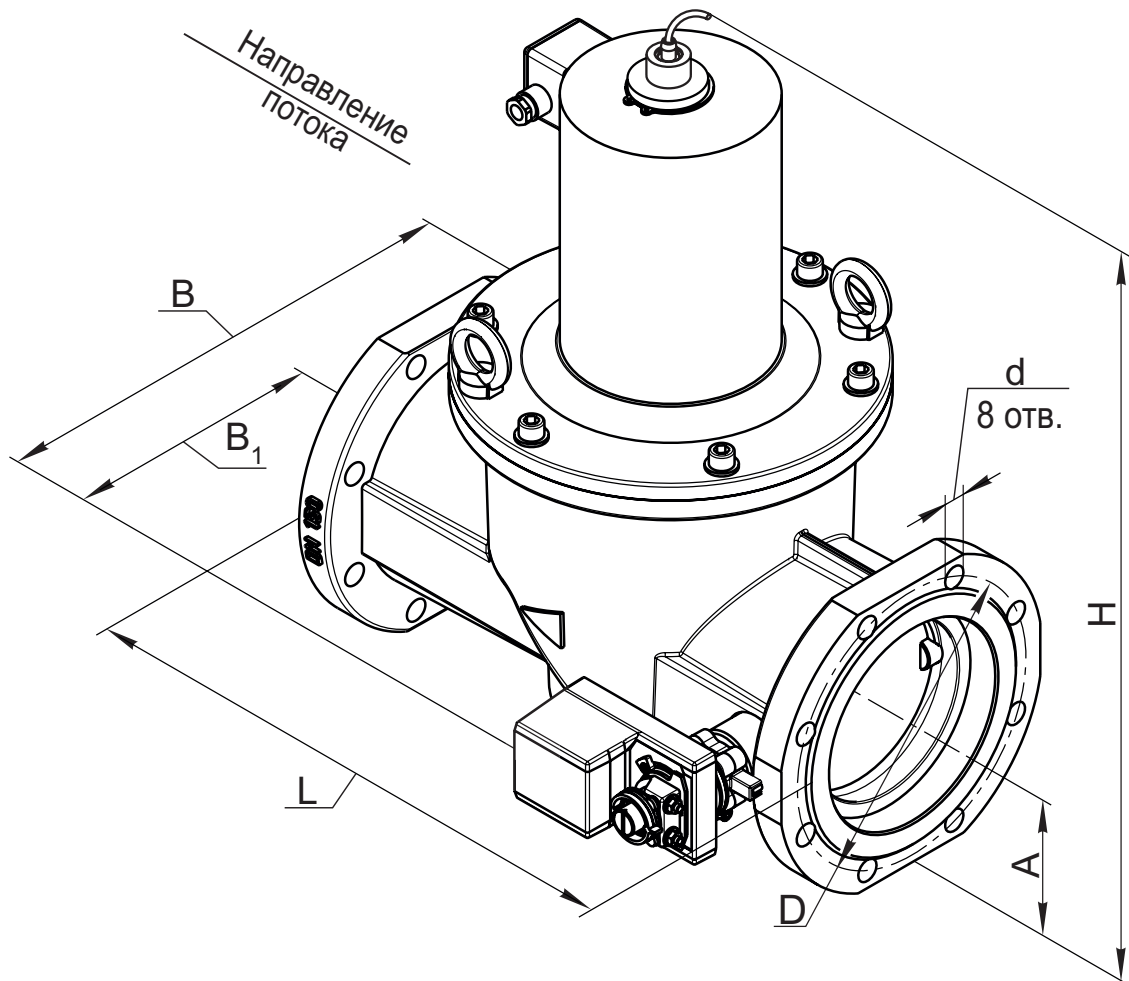


Рис. 2-21

Материал корпуса: алюминиевые сплавы
 АК12ОЧ, АК12ПЧ

Климатическое исполнение: УЗ.1 (-30...+50 °С)

Частота включений, 1/час, не более: 20

Напряжение питания:

- электромагнитной катушки:
 220 В, 110 В, 24 В (50 Гц),
 24 В (пост. тока);
- электропривода расхода: 220 В (50 Гц)

Управление электропривода: аналоговое по
 сигналу 0...10 В пост. тока

Обратная связь: 2...10 В пост. тока

Степень защиты клапана: IP65

Степень защиты электропривода: IP54

Полный ресурс включений, не менее: 300 000

Угол поворота регулятора расхода: 90°

Время полного хода регулятора расхода: 160 с

Тип датчика: индуктивный (выходной ключ датчика открывается при срабатывании клапана), степень защиты - IP68

Арматура в алюминиевом корпусе

Напряжение питания датчика положения: 10...30 В постоянного тока

Монтажное положение: на горизонтальных участках трубопровода катушкой вверх. По специальному заказу возможно изготовление исполнений клапанов на 220В, 50Гц, предназначенных для установки на вертикальных участках трубопровода.

Габаритные и присоединительные размеры клапанов

Наименование клапана	DN	Диапазон присоединит. давления, МПа	Размеры, мм							Потребляемая мощность, Вт, не более*	Масса, кг	Коэффициент сопротивления**
			L	B	B ₁	H	A	D	d			
ВН5М-1КП (DA24MU230-AS)	125	0...0,1	400	346	216	499	110	200	18	110 / 55	32	17,6
ВН5М-3КП (DA24MU230-AS)		0...0,3										
ВН5М-6КП (DA24MU230-AS)		0...0,6										
ВН6М-1КП (DA24MU230-AS)	150	0...0,1	480	385	230	589	119	225	18	260 / 130	54	17,0
ВН6М-3КП (DA24MU230-AS)		0...0,3										
ВН6М-6КП (DA24MU230-AS)		0...0,6										
ВН8М-1КП (DA24MU230-AS)	200	0...0,1	600	476	256	766	158	280	18	260 / 130	78	9,1
ВН8М-3КП (DA24MU230-AS)		0...0,3										
ВН8М-6КП (DA24MU230-AS)		0...0,6										

* Первое значение потребляемой мощности соответствует моменту открытия клапана; второе значение - после перехода клапана в режим энергосбережения (для исполнения 220 В, 50 Гц)

** Коэффициент сопротивления указан при полностью открытой регулирующей заслонке.

Электрические характеристики

Для электромагнитной катушки			Для электропривода	
Потребляемая мощность, Вт, не более	Напряжение питания, В	Потребляемый ток, мА, не более	Напряжение питания	Потребляемая мощность, не более
110 / 55	220	600	24 В пост. тока	4,5 Вт (во время вращения); 0,5 Вт (в состоянии покоя)
110	110	1200		
	24	5500		
260 / 130	260	1200		
120	110	1300		
	24	6000		

Пример обозначения клапана двухпозиционного фланцевого с электромеханическим регулятором расхода (пропорциональное регулирование) номинальным диаметром DN 125 (5 дюймов), на рабочее давление 0,3 МПа; с датчиком положения, напряжение питания 220 В, 50 Гц; привод DA24MU230-AS; вид климатического исполнения УЗ.1:

Клапан ВН5М-3КП, УЗ.1, 220 В, 50 Гц, ТУ РБ 05708554.021-96, электропривод DA24MU230-AS).

Схемы подключения электропривода и дополнительных устройств, соответствующее обозначение электропривода приведено во вводной части раздела (смотрите стр. 2-7).

**КЛАПАНЫ ЭЛЕКТРОМАГНИТНЫЕ ФЛАНЦЕВЫЕ
СЕРИИ ВН DN 40, 50**
с электромеханическим регулятором расхода газа
(позиционное регулирование, привод DA5FU230-DS)

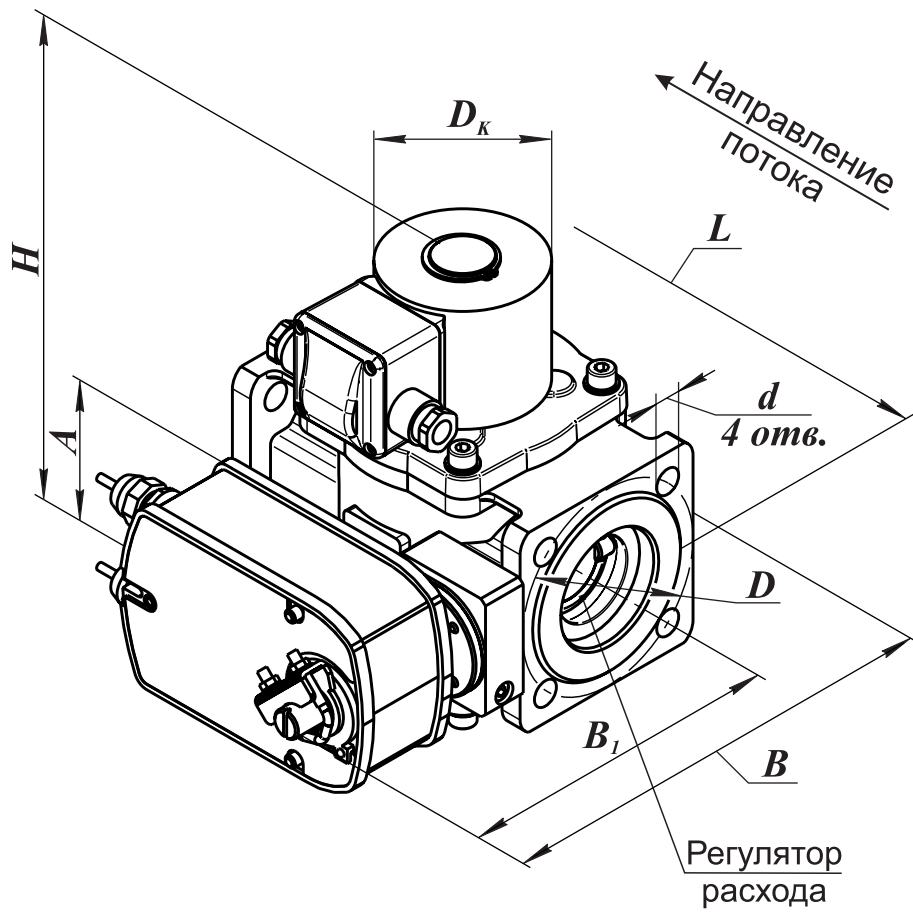


Рис. 2-22

В конструкцию клапана встроена поворотная заслонка, при помощи которой осуществляется изменение количества пропускаемого газа через клапан. Конструктивно поворотная заслонка находится по ходу газа после запорного органа.

Клапан с позиционным регулированием работает в следующих режимах:

- “закрыто” (при обесточенной электромагнитной катушке);
- “промежуточный расход” - составляет 10-50 % от номинального (напряжение подано на электромагнитную катушку; установка расхода производится вращением вала регулирующей заслонки при ослабленном креплении хомута электропривода к валу заслонки);
- “номинальный расход” (напряжение подано на электромагнитную катушку и электропривод заслонки; установка расхода производится с помощью механического упора на электроприводе).

При подаче напряжения электропривод поворачивает заслонку в положение “номинальный расход”, ограниченное механическим упором, одновременно растягивая возвратную пружину. В случае отключения напряжения питания пружина возвращает заслонку в положение “промежуточный расход”.

Основные технические характеристики

Материал корпуса:

алюминиевые сплавы АК12ОЧ, АК12ПЧ

Частота включений, 1/час, не более: 20

Климатическое исполнение:

У3.1 (-30...+50 °С)

Степень защиты клапана: IP65.

Степень защиты электропривода: IP54

Напряжение питания:

электромагнитной катушки:
220 В, 110 В, 24 В (50 Гц),
24 В (пост. тока);
электропривода расхода: 220 В (50 Гц)

Потребляемая мощность электропривода:

не более 5 Вт (при вращении);
не более 3 Вт (при удержании).

Арматура в алюминиевом корпусе

Полный ресурс включений, не менее: 300 000

Угол поворота регулятора расхода: 90°

Время полного хода регулятора расхода: 70 с (для работающего двигателя);
20 с (для возвратной пружины)

Монтажное положение: на горизонтальных и вертикальных участках трубопровода, за исключением, когда электромагнитная катушка направлена вниз.

Габаритные и присоединительные размеры фланцевых клапанов DN 40, 50

Наименование клапана	DN	Диапазон присоедин. давления, МПа	Размеры, мм								Потребляемая мощность, Вт, не более*	Масса, кг	Коэффициент сопротивления **
			L	B	B ₁	D _к	H	A	D	d			
ВН1 ¹ / ₂ М-1К _{поз.} фл. (DA5FU230-DS)	40	0...0,1	187	235	175	65	213	76	100	14	25 / 12,5	6,4	11,1
ВН1 ¹ / ₂ М-3К _{поз.} фл. (DA5FU230-DS)		0...0,3				80					35 / 17,5		
ВН1 ¹ / ₂ М-6К _{поз.} фл. (DA5FU230-DS)		0...0,6				233	40 / 20				7,5		
ВН2М-1К _{поз.} фл. (DA5FU230-DS)	50	0...0,1	187	240	180	65	213	76	110	14	25 / 12,5	6,9	14,8
ВН2М-3К _{поз.} фл. (DA5FU230-DS)		0...0,3				80					35 / 17,5		
ВН2М-6К _{поз.} фл. (DA5FU230-DS)		0...0,6				233	40 / 20				8,0		

* Первое значение потребляемой мощности соответствует моменту открытия клапана; второе значение - после перехода клапана в режим энергосбережения.
** Коэффициент сопротивления указан при полностью открытой регулирующей заслонке.

Электрические характеристики электромагнитной катушки клапана		
Потребляемая мощность, Вт, не более	Напряжение питания, В	Потребляемый ток, мА, не более
25 / 12,5	220	150
25	110	300
	24	1300
35 / 17,5	220	190
35	110	380
	24	1700
40 / 20	220	200
40	110	400
	24	1800

Пример обозначения клапана двухпозиционного фланцевого с электромеханическим регулятором расхода (позиционное регулирование) номинальным диаметром DN 50 (2 дюйма), на рабочее давление 0,3 МПа, напряжение питания 220 В, 50 Гц; привод DA5FU230-DS, вид климатического исполнения УЗ.1:

Клапан ВН2М-3К_{поз.} фл., УЗ.1, 220 В, 50 Гц, ТУ РБ 05708554.021-96, (электропривод DA5FU230-DS).

Схемы подключения электропривода и дополнительных устройств, соответствующее обозначение электропривода приведено во вводной части раздела (смотрите стр. 2-7).

КЛАПАНЫ ЭЛЕКТРОМАГНИТНЫЕ ФЛАНЦЕВЫЕ СЕРИИ ВН DN 40, 50

с электромеханическим регулятором расхода газа и датчиком положения (позиционное регулирование, привод DA5FU230-DS)

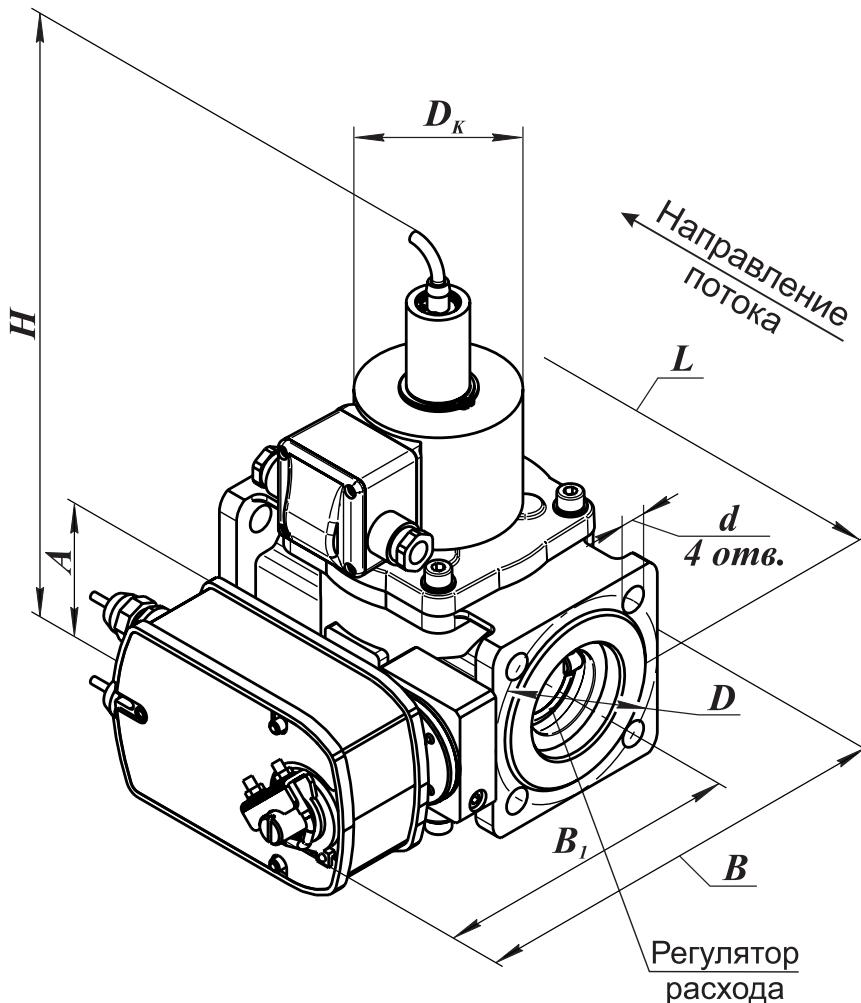


Рис. 2-23

В конструкцию клапана встроена поворотная заслонка, при помощи которой осуществляется изменение количества пропускаемого газа через клапан. Конструктивно поворотная заслонка находится по ходу газа после запорного органа.

Клапан с позиционным регулированием работает в следующих режимах:

- “закрыто” (при обесточенной электромагнитной катушке);
- “промежуточный расход” - составляет 10-50 % от номинального (напряжение подано на электромагнитную катушку; установка расхода производится вращением вала регулирующей заслонки при ослабленном креплении хомута электропривода к валу заслонки);
- “номинальный расход” (напряжение подано на электромагнитную катушку и электропривод заслонки; установка расхода производится с помощью механического упора на электроприводе).

При подаче напряжения электропривод поворачивает заслонку в положение “номинальный расход”, ограниченное механическим упором, одновременно растягивая возвратную пружину. В случае отключения напряжения питания пружина возвращает заслонку в положение “промежуточный расход”.

Основные технические характеристики

Материал корпуса:

алюминиевые сплавы АК12ОЧ, АК12ПЧ

Частота включений, 1/час, не более: 20

Климатическое исполнение:

У3.1 (-30...+50 °С)

Напряжение питания:

электромагнитной катушки:

220 В, 110 В, 24 В (50 Гц),
24 В (пост. тока);

электропривода расхода: 220 В (50 Гц)

Степень защиты клапана: IP65.

Степень защиты электропривода: IP54

Потребляемая мощность электропривода:

не более 5 Вт (при вращении);

не более 3 Вт (при удержании).

Полный ресурс включений, не менее: 300 000

Угол поворота регулятора расхода: 90°

Время полного хода регулятора расхода:

70 с (для работающего двигателя);

20 с (для возвратной пружины)

Тип датчика: индуктивный (выходной ключ датчика открывается при срабатывании клапана), степень защиты - IP68

Арматура в алюминиевом корпусе

Напряжение питания датчика положения: 10...30 В постоянного тока

Монтажное положение: на горизонтальных и вертикальных участках трубопровода, за исключением, когда электромагнитная катушка направлена вниз.

Габаритные и присоединительные размеры фланцевых клапанов DN 40, 50

Наименование клапана	DN	Диапазон присоедин. давления, МПа	Размеры, мм								Потребляемая мощность, Вт, не более*	Масса, кг	Коэффициент сопротивления**	
			L	B	B ₁	D _к	H	A	D	d				
ВН1 ^{1/2} М-1К _{поз.} П фл. (DA5FU230-DS)	40	0...0,1	187	235	175	50	65	311	76	100	14	25 / 12,5	6,7	11,1
ВН1 ^{1/2} М-3К _{поз.} П фл. (DA5FU230-DS)		0...0,3					65					35 / 17,5		
ВН1 ^{1/2} М-6К _{поз.} П фл. (DA5FU230-DS)		0...0,6					80	40 / 20						
ВН2М-1К _{поз.} П фл. (DA5FU230-DS)	50	0...0,1	187	240	180	80	65	311	76	110	14	25 / 12,5	7,2	14,8
ВН2М-3К _{поз.} П фл. (DA5FU230-DS)		0...0,3					65					35 / 17,5		
ВН2М-6К _{поз.} П фл. (DA5FU230-DS)		0...0,6					80	40 / 20						

* Первое значение потребляемой мощности соответствует моменту открытия клапана; второе значение - после перехода клапана в режим энергосбережения.
 ** Коэффициент сопротивления указан при полностью открытой регулирующей заслонке.

Электрические характеристики электромагнитной катушки клапана		
Потребляемая мощность, Вт, не более	Напряжение питания, В	Потребляемый ток, мА, не более
25 / 12,5	220	150
25	110	300
	24	1300
35 / 17,5	220	190
35	110	380
	24	1700
40 / 20	220	200
40	110	400
	24	1800

Пример обозначения клапана двухпозиционно-фланцевого с электромеханическим регулятором расхода (позиционное регулирование) номинальным диаметром DN 50 (2 дюйма), на рабочее давление 0,3 МПа, с датчиком положения, напряжение питания 220 В, 50 Гц; привод DA5FU230-DS, вид климатического исполнения УЗ.1:

Клапан ВН2М-3К_{поз.}П фл., УЗ.1, 220 В, 50 Гц, ТУ РБ 05708554.021-96, (электропривод DA5FU230-DS).

Схемы подключения электропривода и дополнительных устройств, соответствующее обозначение электропривода приведено во вводной части раздела (смотрите стр. 2-7).

**КЛАПАНЫ ЭЛЕКТРОМАГНИТНЫЕ ФЛАНЦЕВЫЕ
СЕРИИ ВН DN 65-100
с электромеханическим регулятором расхода газа
(позиционное регулирование, привод DA5FU230-DS)**

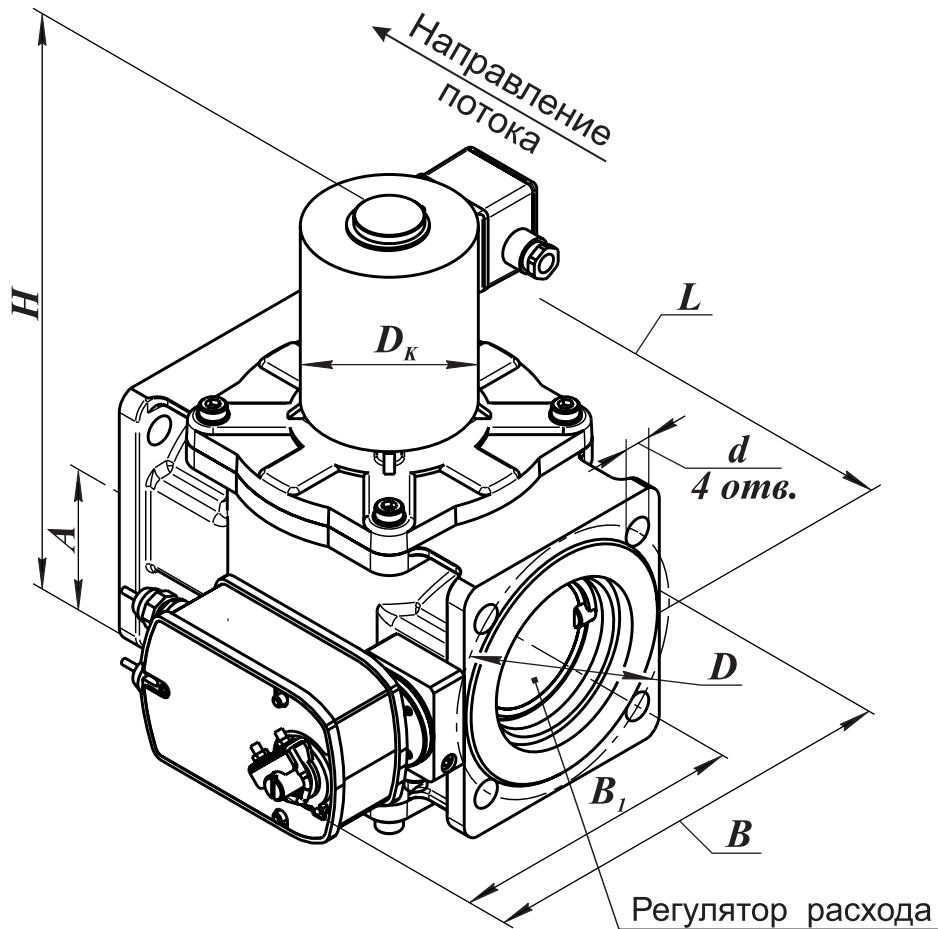


Рис. 2-24

В конструкцию клапана встроена поворотная заслонка, при помощи которой осуществляется изменение количества пропускаемого газа через клапан. Конструктивно поворотная заслонка находится по ходу газа после запорного органа.

Клапан с позиционным регулированием работает в следующих режимах:

- “закрыто” (при обесточенной электромагнитной катушке);
- “промежуточный расход” - составляет 10-50 % от номинального (напряжение подано на электромагнитную катушку; установка расхода производится вращением вала регулирующей заслонки при ослабленном креплении хомута электропривода к валу заслонки);
- “номинальный расход” (напряжение подано на электромагнитную катушку и электропривод заслонки; установка расхода производится с помощью механического упора на электроприводе).

При подаче напряжения электропривод поворачивает заслонку в положение “номинальный расход”, ограниченное механическим упором, одновременно растягивая возвратную пружину. В случае отключения напряжения питания пружина возвращает заслонку в положение “промежуточный расход”.

Основные технические характеристики

Материал корпуса:

алюминиевые сплавы АК12ОЧ, АК12ПЧ

Частота включений, 1/час, не более: 20

Климатическое исполнение:

У3.1 (-30...+50 °С)

Степень защиты клапана: IP65.

Степень защиты электропривода: IP54

Напряжение питания:

электромагнитной катушки:

220 В, 110 В, 24 В (50 Гц),

24 В (пост. тока);

электропривода расхода: 220 В (50 Гц)

Потребляемая мощность электропривода:

не более 5 Вт (при вращении);

не более 3 Вт (при удержании).

Арматура в алюминиевом корпусе

Полный ресурс включений, не менее: 300 000

Угол поворота регулятора расхода: 90°

Время полного хода регулятора расхода: 70 с (для работающего двигателя);
20 с (для возвратной пружины)

Монтажное положение: на горизонтальных участках трубопровода катушкой вверх. По специальному заказу возможно изготовление исполнений клапанов, предназначенных для установки на вертикальных участках трубопровода.

Габаритные и присоединительные размеры клапанов DN 65 - 100

Наименование клапана	DN	Диапазон присоединит. давления, МПа	Размеры, мм								Потребляемая мощность, Вт, не более*	Масса, кг	Коэффициент сопротивлен. **
			L	B	B ₁	D _к	H	A	D	d			
VH2 ¹ / ₂ M-0,5K _{поз.}	65	0...0,05	235	264	192	80	268	86	130	14	40 / 20	9,4	15,0
VH2 ¹ / ₂ M-1K _{поз.}		283					55 / 27,5				9,8		
VH2 ¹ / ₂ M-3K _{поз.}		298					65 / 32,5				10,3		
VH2 ¹ / ₂ M-6K _{поз.}							11,8						
VH3M-0,5K _{поз.}	80	0...0,05	258	284	199	80	296	94	150	18	55 / 27,5	11,0	15,4
VH3M-1K _{поз.}		311				65 / 32,5	11,4						
VH3M-3K _{поз.}		100				316	90 / 45				13,7		
VH3M-6K _{поз.}		319				15,2							
VH4M-0,5K _{поз.}	100	0...0,05	278	295	202	80	322	107	170	18	55 / 27,5	13,0	17,7
VH4M-1K _{поз.}		337				65 / 32,5	13,4						
VH4M-3K _{поз.}		100				342	90 / 45				15,7		
VH4M-6K _{поз.}		345				17,2							

* Первое значение потребляемой мощности соответствует моменту открытия клапана; второе значение - после перехода клапана в режим энергосбережения.

** Коэффициент сопротивления указан при полностью открытой регулирующей заслонке.

Электрические характеристики электромагнитной катушки клапана		
Потребляемая мощность, Вт, не более	Напряжение питания, В	Потребляемый ток, мА, не более
40 / 20	220	200
40	110	400
	24	1800
65 / 32,5	220	300
65	110	600
	24	2800
90 / 45	220	410
90	110	820
	24	3750

Пример обозначения клапана двухпозиционного фланцевого с электромеханическим регулятором расхода (позиционное регулирование) номинальным диаметром DN 65 (2¹/₂ дюйма), на рабочее давление 0,1 МПа, напряжение питания 220 В, 50 Гц; привод DA5FU230-DS, вид климатического исполнения УЗ.1:

Клапан VH2¹/₂M-1K_{поз.}, УЗ.1, 220 В, 50 Гц, ТУ РБ 05708554.021-96, (электропривод DA5FU230-DS).

Схемы подключения электропривода и дополнительных устройств, соответствующее обозначение электропривода приведено во вводной части раздела (смотрите стр. 2-7).

КЛАПАНЫ ЭЛЕКТРОМАГНИТНЫЕ ФЛАНЦЕВЫЕ
СЕРИИ ВН DN 65-100
с электромеханическим регулятором расхода газа
и датчиком положения
(позиционное регулирование, привод DA5FU230-DS)

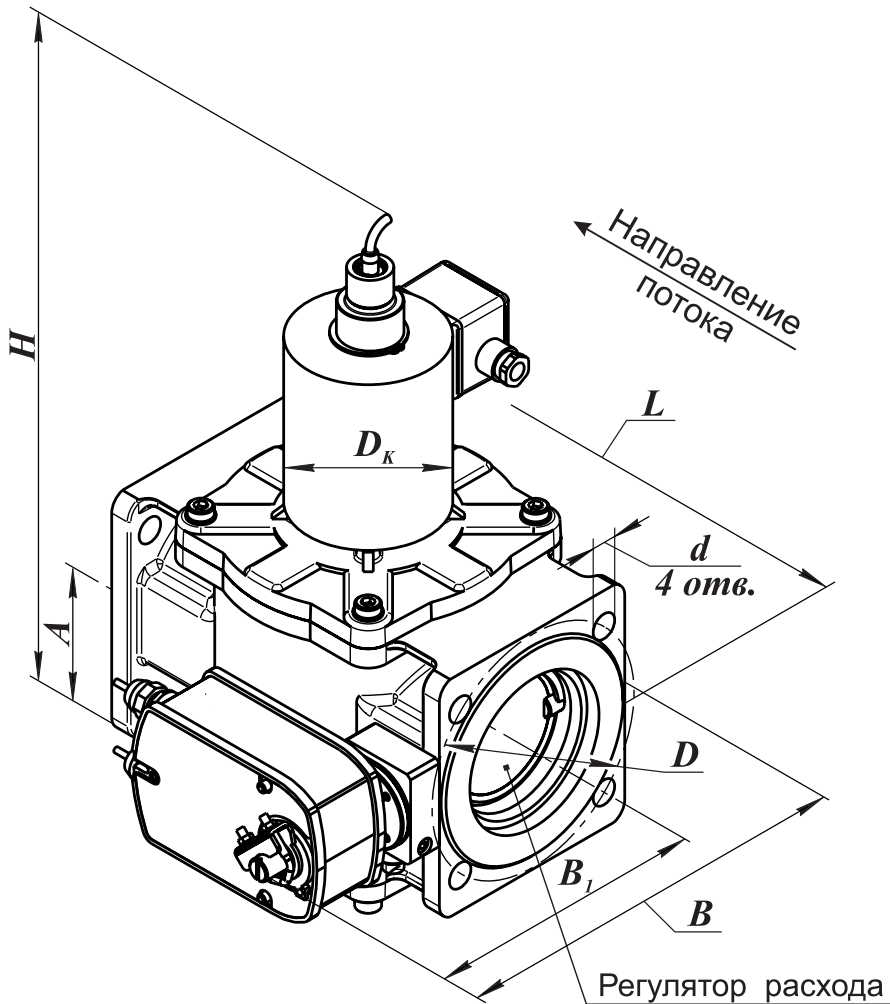


Рис. 2-25

В конструкцию клапана встроена поворотная заслонка, при помощи которой осуществляется изменение количества пропускаемого газа через клапан. Конструктивно поворотная заслонка находится по ходу газа после запорного органа.

Клапан с позиционным регулированием работает в следующих режимах:

- “закрыто” (при обесточенной электромагнитной катушке);
- “промежуточный расход” - составляет 10-50 % от номинального (напряжение подано на электромагнитную катушку; установка расхода производится вращением вала регулирующей заслонки при ослабленном креплении хомута электропривода к валу заслонки);
- “номинальный расход” (напряжение подано на электромагнитную катушку и электропривод заслонки; установка расхода производится с помощью механического упора на электроприводе).

При подаче напряжения электропривод поворачивает заслонку в положение “номинальный расход”, ограниченное механическим упором, одновременно растягивая возвратную пружину. В случае отключения напряжения питания пружина возвращает заслонку в положение “промежуточный расход”.

Основные технические характеристики

Материал корпуса:

алюминиевые сплавы АК12ОЧ, АК12ПЧ

Частота включений, 1/час, не более: 20

Климатическое исполнение:

У3.1 (-30...+50 °С)

Напряжение питания:

электромагнитной катушки:

220 В, 110 В, 24 В (50 Гц),
24 В (пост. тока);

электропривода расхода: 220 В (50 Гц)

Степень защиты клапана: IP65.

Степень защиты электропривода: IP54

Потребляемая мощность электропривода:

не более 5 Вт (при вращении);

не более 3 Вт (при удержании).

Полный ресурс включений, не менее: 300 000

Тип датчика: индуктивный (выходной ключ датчика открывается при срабатывании клапана), степень защиты - IP68

Напряжение питания датчика положения:

10...30 В постоянного тока

Арматура в алюминиевом корпусе

Угол поворота регулятора расхода: 90°

Время полного хода регулятора расхода: 70 с (для работающего двигателя);
20 с (для возвратной пружины)

Монтажное положение: на горизонтальных участках трубопровода катушкой вверх. По специальному заказу возможно изготовление исполнений клапанов, предназначенных для установки на вертикальных участках трубопровода.

Габаритные и присоединительные размеры клапанов DN 65 - 100

Наименование клапана	DN	Диапазон присоединит. давления, МПа	Размеры, мм								Потребляемая мощность, Вт, не более*	Масса, кг	Коэффициент сопротивления**
			L	B	B ₁	D _к	H	A	D	d			
ВН2 ^{1/2} М-0,5К _{поз.} П	65	0...0,05	235	264	192	80	345	86	130	14	40 / 20	9,7	15,0
ВН2 ^{1/2} М-1К _{поз.} П		360					55 / 27,5				10,1		
ВН2 ^{1/2} М-3К _{поз.} П		375					65 / 32,5				10,6		
ВН2 ^{1/2} М-6К _{поз.} П											12,1		
ВН3М-0,5К _{поз.} П	80	0...0,05	258	284	199	80	374	94	150	18	55 / 27,5	11,3	15,4
ВН3М-1К _{поз.} П		389					65 / 32,5				11,7		
ВН3М-3К _{поз.} П		100				394	90 / 45				14,0		
ВН3М-6К _{поз.} П						397					15,5		
ВН4М-0,5К _{поз.} П	100	0...0,05	278	295	202	80	400	107	170	18	55 / 27,5	13,3	17,7
ВН4М-1К _{поз.} П		415					65 / 32,5				13,7		
ВН4М-3К _{поз.} П		100				420	90 / 45				16,0		
ВН4М-6К _{поз.} П						445					17,5		

* Первое значение потребляемой мощности соответствует моменту открытия клапана; второе значение - после перехода клапана в режим энергосбережения.
** Коэффициент сопротивления указан при полностью открытой регулирующей заслонке.

Электрические характеристики электромагнитной катушки клапана		
Потребляемая мощность, Вт, не более	Напряжение питания, В	Потребляемый ток, мА, не более
40 / 20	220	200
40	110	400
	24	1800
65 / 32,5	220	300
65	110	600
	24	2800
90 / 45	220	410
90	110	820
	24	3750

Пример обозначения клапана двухпозиционного фланцевого с электромеханическим регулятором расхода (позиционное регулирование) номинальным диаметром DN 100 (4 дюйма), на рабочее давление 0,1 МПа, с датчиком положения, напряжение питания 220 В, 50 Гц; привод DA5FU230-DS, вид климатического исполнения УЗ.1:

Клапан ВН4М-1К_{поз.}П, УЗ.1, 220 В, 50 Гц, ТУ РБ 05708554.021-96, (электропривод DA5FU230-DS).

Схемы подключения электропривода и дополнительных устройств, соответствующее обозначение электропривода приведено во вводной части раздела (смотрите стр. 2-7).

**КЛАПАНЫ ЭЛЕКТРОМАГНИТНЫЕ ФЛАНЦЕВЫЕ
СЕРИИ ВН DN 50 - 100**

**с электромеханическим регулятором расхода газа
(позиционное регулирование, привод DA5FU230-DS,
исполнение: с присоединительными фланцами PN 16)**

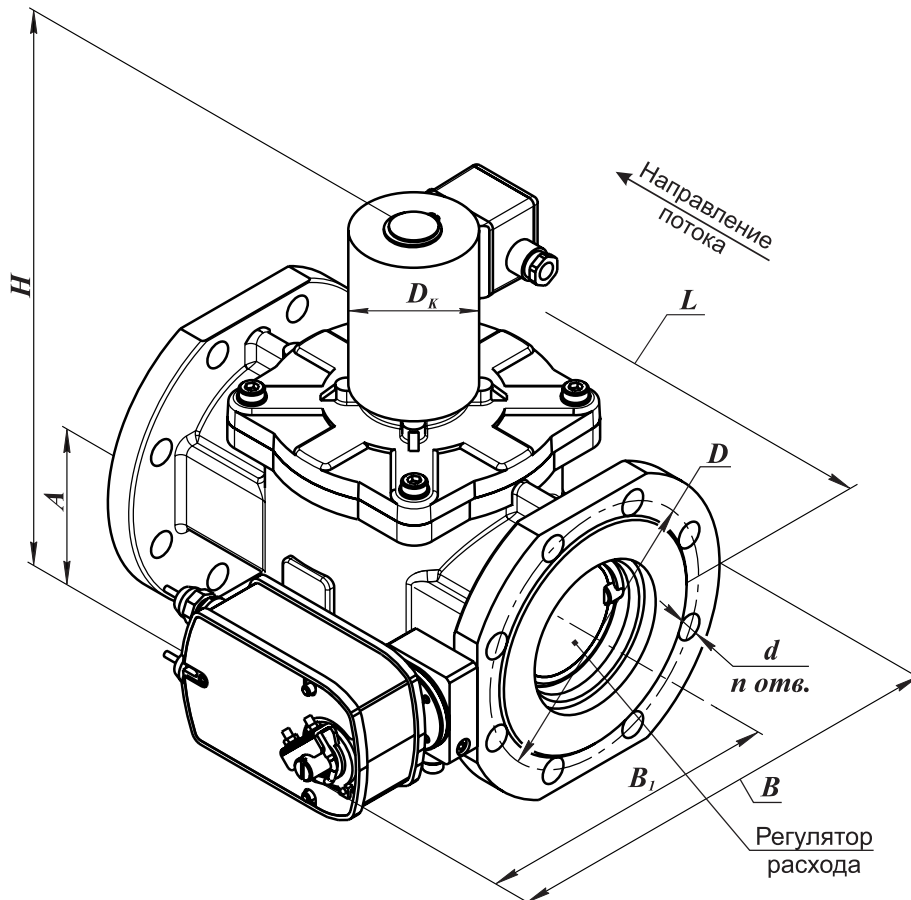


Рис. 2-26

В конструкцию клапана встроена поворотная заслонка, при помощи которой осуществляется изменение количества пропускаемого газа через клапан. Конструктивно поворотная заслонка находится по ходу газа после запорного органа.

Клапан с позиционным регулированием работает в следующих режимах:

- “закрыто” (при обесточенной электромагнитной катушке);
- “промежуточный расход” - составляет 10-50 % от номинального (напряжение подано на электромагнитную катушку; установка расхода производится вращением вала регулирующей заслонки при ослабленном креплении хомута электропривода к валу заслонки);
- “номинальный расход” (напряжение подано на электромагнитную катушку и электропривод заслонки; установка расхода производится с помощью механического упора на электроприводе).

При подаче напряжения электропривод поворачивает заслонку в положение “номинальный расход”, ограниченное механическим упором, одновременно растягивая возвратную пружину. В случае отключения напряжения питания пружина возвращает заслонку в положение “промежуточный расход”.

Материал корпуса: алюминиевые сплавы АК120Ч, АК12ПЧ

Частота включений, 1/час, не более: 20

Климатическое исполнение: У3.1 (-30...+50 °С)

Напряжение питания:

электромагнитной катушки:

220 В, 110 В, 24 В (50 Гц), 24 В (пост. тока);

электропривода расхода: 220 В (50 Гц)

Степень защиты клапана: IP65.

Степень защиты электропривода: IP54

Потребляемая мощность электропривода:

не более 5 Вт (при вращении);

не более 3 Вт (при удержании).

Полный ресурс включений, не менее: 300 000

Угол поворота регулятора расхода: 90°

Арматура в алюминиевом корпусе

Время полного хода регулятора расхода: 70 с (для работающего двигателя);
20 с (для возвратной пружины)

Монтажное положение: на горизонтальных участках трубопровода катушкой вверх. По специальному заказу возможно изготовление исполнений клапанов, предназначенных для установки на вертикальных участках трубопровода.

Наименование клапана	Используемый электропривод	DN, PN	Диапазон присоедин. давления, МПа	Размеры, мм								n	Потребляемая мощность, Вт, не более*	Масса, кг		
				L	B	B ₁	D _к	H	A	D	d					
ВН2М-1К _{поз.} фл.	DA5FU230-DS	DN 50, PN 16	0...0,1	230	316	233	65	212	75	125	18	4	25 / 12,5	7,8		
ВН2М-3К _{поз.} фл.			0...0,3				80						35 / 17,5	8,4		
ВН2М-6К _{поз.} фл.			0...0,6				232						40 / 20	8,9		
ВН2 ¹ / ₂ М-0,5К _{поз.}		DN 65, PN 16	0...0,05	260	326	234	80	268	86	145	18	4	55 / 27,5	11,3		
ВН2 ¹ / ₂ М-1К _{поз.}			0...0,1				283	65 / 32,5					11,7			
ВН2 ¹ / ₂ М-3К _{поз.}			0...0,3				298	65 / 32,5					12,2			
ВН2 ¹ / ₂ М-6К _{поз.}		0...0,6	316	290	338	238	100	296	94	160	18	8	55 / 27,5	13,0		
ВН3М-0,5К _{поз.}		0...0,05	311					65 / 32,5					13,4			
ВН3М-1К _{поз.}		0...0,1	316					90 / 45					15,6			
ВН3М-3К _{поз.}		0...0,3	319	314	353	238	80	322	107	180	18	8	55 / 27,5	15,1		
ВН3М-6К _{поз.}		0...0,6	327					65 / 32,5					15,5			
ВН4М-0,5К _{поз.}		0...0,05	342					100					345	342	90 / 45	17,8
ВН4М-1К _{поз.}		0...0,1	345											90 / 45	17,8	
ВН4М-3К _{поз.}		0...0,3	345													
ВН4М-6К _{поз.}		0...0,6	345													

* Первое значение потребляемой мощности соответствует моменту открытия клапана; второе значение - после перехода клапана в режим энергосбережения.

Электрические характеристики клапанов электромагнитной катушки		
Потребл. мощность, Вт, не более	Напряжение питания, В	Потребляемый ток, мА, не более
25 / 12,5	220	150
25	110	300
	24	1300
35 / 17,5	220	190
35	110	380
	24	1700
40 / 20	220	200
40	110	400
	24	1800
65 / 32,5	220	300
65	110	600
	24	2800
90 / 45	220	410
90	110	820
	24	3750

Пример обозначения клапана двухпозиционного фланцевого с электромеханическим регулятором расхода (позиционное регулирование) номинальным диаметром DN 80 (3 дюйма), на рабочее давление 0,05 МПа; напряжение питания 220 В, 50 Гц; привод DA5FU230-DS; исполнение - с присоединительными фланцами PN 16 бар; вид климатического исполнения У3.1:

Клапан ВН3М-0,5К_{поз.} У3.1, 220 В, 50 Гц, ТУ РБ 05708554.021-96, (исполнение: с присоединительными фланцами PN 16, электропривод DA5FU230-DS).

Схемы подключения электропривода и дополнительных устройств, соответствующее обозначение электропривода приведено во вводной части раздела (смотрите стр. 2-7).

КЛАПАНЫ ЭЛЕКТРОМАГНИТНЫЕ ФЛАНЦЕВЫЕ
СЕРИИ ВН DN 50 - 100 с электромеханическим регулятором
расхода газа и датчиком положения
(позиционное регулирование, привод DA5FU230-DS,
исполнение: с присоединительными фланцами PN 16)

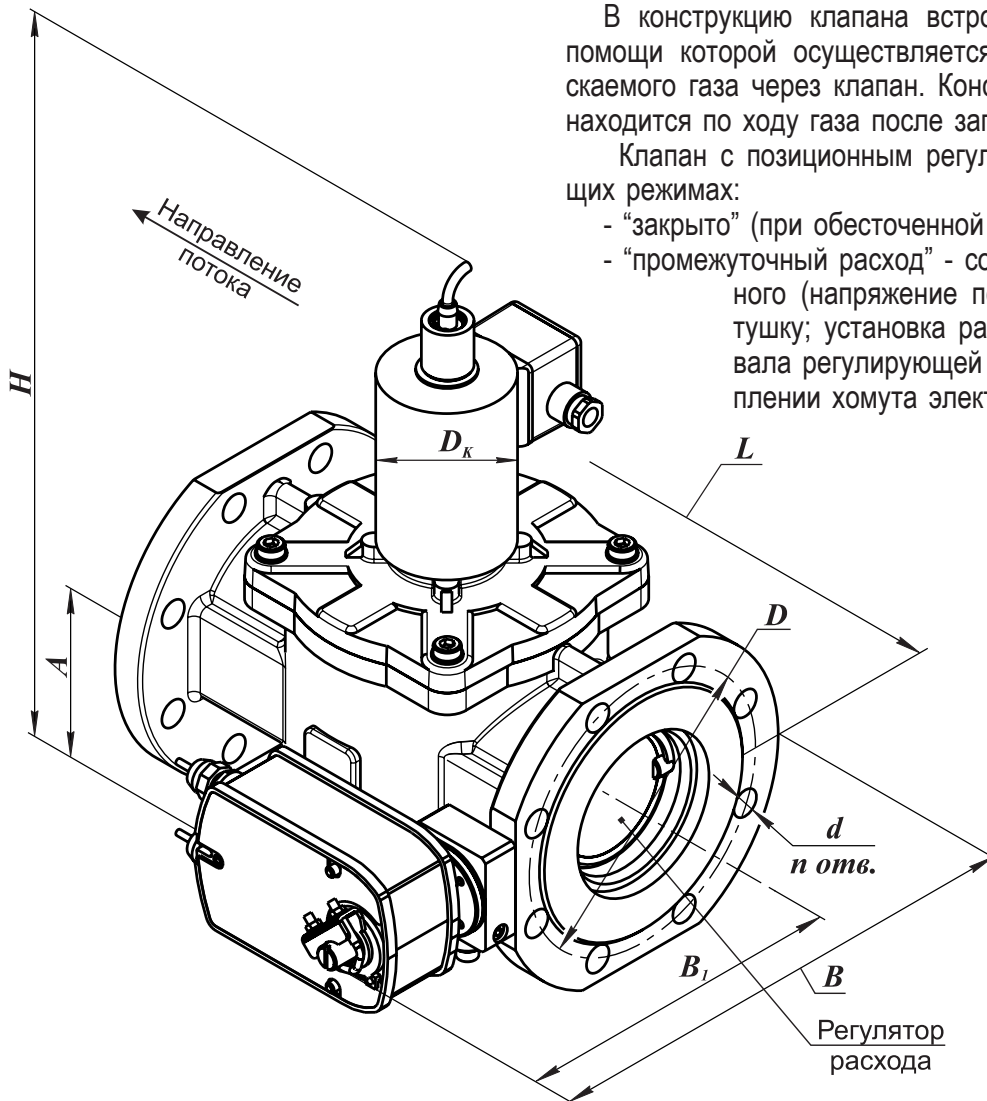


Рис. 2-27

В конструкцию клапана встроена поворотная заслонка, при помощи которой осуществляется изменение количества пропускаемого газа через клапан. Конструктивно поворотная заслонка находится по ходу газа после запорного органа.

Клапан с позиционным регулированием работает в следующих режимах:

- “закрыто” (при обесточенной электромагнитной катушке);
- “промежуточный расход” - составляет 10-50 % от номинального (напряжение подано на электромагнитную катушку; установка расхода производится вращением вала регулирующей заслонки при ослабленном креплении хомута электропривода к валу заслонки);

- “номинальный расход” (напряжение подано на электромагнитную катушку и электропривод заслонки; установка расхода производится с помощью механического упора на электроприводе).

При подаче напряжения электропривод поворачивает заслонку в положение “номинальный расход”, ограниченное механическим упором, одновременно растягивая возвратную пружину. В случае отключения напряжения питания пружина возвращает заслонку в положение “промежуточный расход”.

Материал корпуса:

алюминиевые сплавы АК120С, АК12ПЧ

Частота включений, 1/час. не более: 20

Климатическое исполнение: У3.1 (-30...+50 °С)

Напряжение питания:

электромагнитной катушки:

220 В, 110 В, 24 В (50 Гц),

24 В (пост. тока);

электропривода расхода: 220 В (50 Гц)

Степень защиты клапана: IP65.

Степень защиты электропривода: IP54

Полный ресурс включений, не менее: 300 000

Потребляемая мощность электропривода:

не более 5 Вт (при вращении);

не более 3 Вт (при удержании).

Угол поворота регулятора расхода: 90°

Время полного хода регулятора расхода:

70 с (для работающего двигателя);

20 с (для возвратной пружины)

Тип датчика: индуктивный (выходной ключ датчика открывается при срабатывании клапана), степень защиты - IP68

Напряжение питания датчика положения:

10...30 В постоянного тока

Арматура в алюминиевом корпусе

Монтажное положение: на горизонтальных участках трубопровода катушкой вверх. По специальному заказу возможно изготовление исполнений клапанов, предназначенных для установки на вертикальных участках трубопровода.

Наименование клапана	Используемый электропривод	DN, PN	Диапазон присоедин. давления, МПа	Размеры, мм								n	Потребляемая мощность, Вт, не более*	Масса, кг
				L	B	B ₁	D _к	H	A	D	d			
ВН2М-1К _{поз.} фл.	DA5FU230-DS	DN 50, PN 16	0...0,1	230	316	233	65	310	75	125	18	4	25 / 12,5	8,1
ВН2М-3К _{поз.} фл.			0...0,3				80						35 / 17,5	8,7
ВН2М-6К _{поз.} фл.			0...0,6				330						40 / 20	9,2
ВН2 ¹ / ₂ М-0,5К _{поз.}		DN 65, PN 16	0...0,05	260	326	234	80	345	86	145	18	4	40 / 20	11,6
ВН2 ¹ / ₂ М-1К _{поз.}			0...0,1					360					55 / 27,5	12,0
ВН2 ¹ / ₂ М-3К _{поз.}			0...0,3					375					65 / 32,5	12,5
ВН2 ¹ / ₂ М-6К _{поз.}		0...0,6	374	290	338	238	100	374	94	160	18	8	55 / 27,5	13,5
ВН3М-0,5К _{поз.}		0...0,05	389	65 / 32,5	13,7									
ВН3М-1К _{поз.}		0...0,1	394	90 / 45	15,9									
ВН3М-3К _{поз.}		0...0,3	419	314	353	238	80	400	107	180	18	8	55 / 27,5	15,4
ВН3М-6К _{поз.}		0...0,6	415					65 / 32,5					15,8	
ВН4М-0,5К _{поз.}		0...0,05	420					90 / 45					18,1	
ВН4М-1К _{поз.}		0...0,1	445											

* Первое значение потребляемой мощности соответствует моменту открытия клапана; второе значение - после перехода клапана в режим энергосбережения.

Потребл. мощность, Вт, не более	Напряжение питания, В	Потребляемый ток, мА, не более
25 / 12,5	220	150
25	110	300
	24	1300
35 / 17,5	220	190
35	110	380
	24	1700
40 / 20	220	200
40	110	400
	24	1800
65 / 32,5	220	300
65	110	600
	24	2800
90 / 45	220	410
90	110	820
	24	3750

Пример обозначения клапана двухпозиционного фланцевого с электромеханическим регулятором расхода (позиционное регулирование) номинальным диаметром DN 100 (4 дюйма), на рабочее давление 0,1 МПа; с датчиком положения, напряжение питания 220 В, 50 Гц; привод DA5FU230-DS; исполнение - с присоединительными фланцами PN 16 бар; вид климатического исполнения УЗ.1:

Клапан ВН4М-1К_{поз.}П, УЗ.1, 220 В, 50 Гц, ТУ РБ 05708554.021-96, (исполнение: с присоединительными фланцами PN 16, электропривод DA5FU230-DS).

Схемы подключения электропривода и дополнительных устройств, соответствующее обозначение электропривода приведено во вводной части раздела (смотрите стр. 2-7).

КЛАПАНЫ ЭЛЕКТРОМАГНИТНЫЕ ФЛАНЦЕВЫЕ
СЕРИИ ВН DN 125 - 200
с электромеханическим регулятором расхода газа
(позиционное регулирование, привод DA20FU230-DS)

В конструкцию клапана встроена поворотная заслонка, при помощи которой осуществляется изменение количества пропускаемого газа через клапан. Конструктивно поворотная заслонка находится по ходу газа после запорного органа.

Клапан с позиционным регулированием работает в следующих режимах:

- “закрыто” (при обесточенной электромагнитной катушке);
- “промежуточный расход” - составляет 10-50 % от номинального (напряжение подано на электромагнитную катушку; установка расхода производится вращением вала регулирующей заслонки при ослабленном креплении хомута электропривода к валу заслонки);
- “номинальный расход” (напряжение подано на электромагнитную катушку и электропривод заслонки; установка расхода производится с помощью механического упора на электроприводе).

При подаче напряжения электропривод поворачивает заслонку в положение “номинальный расход”, ограниченное механическим упором, одновременно растягивая возвратную пружину. В случае отключения напряжения питания пружина возвращает заслонку в положение “промежуточный расход”.

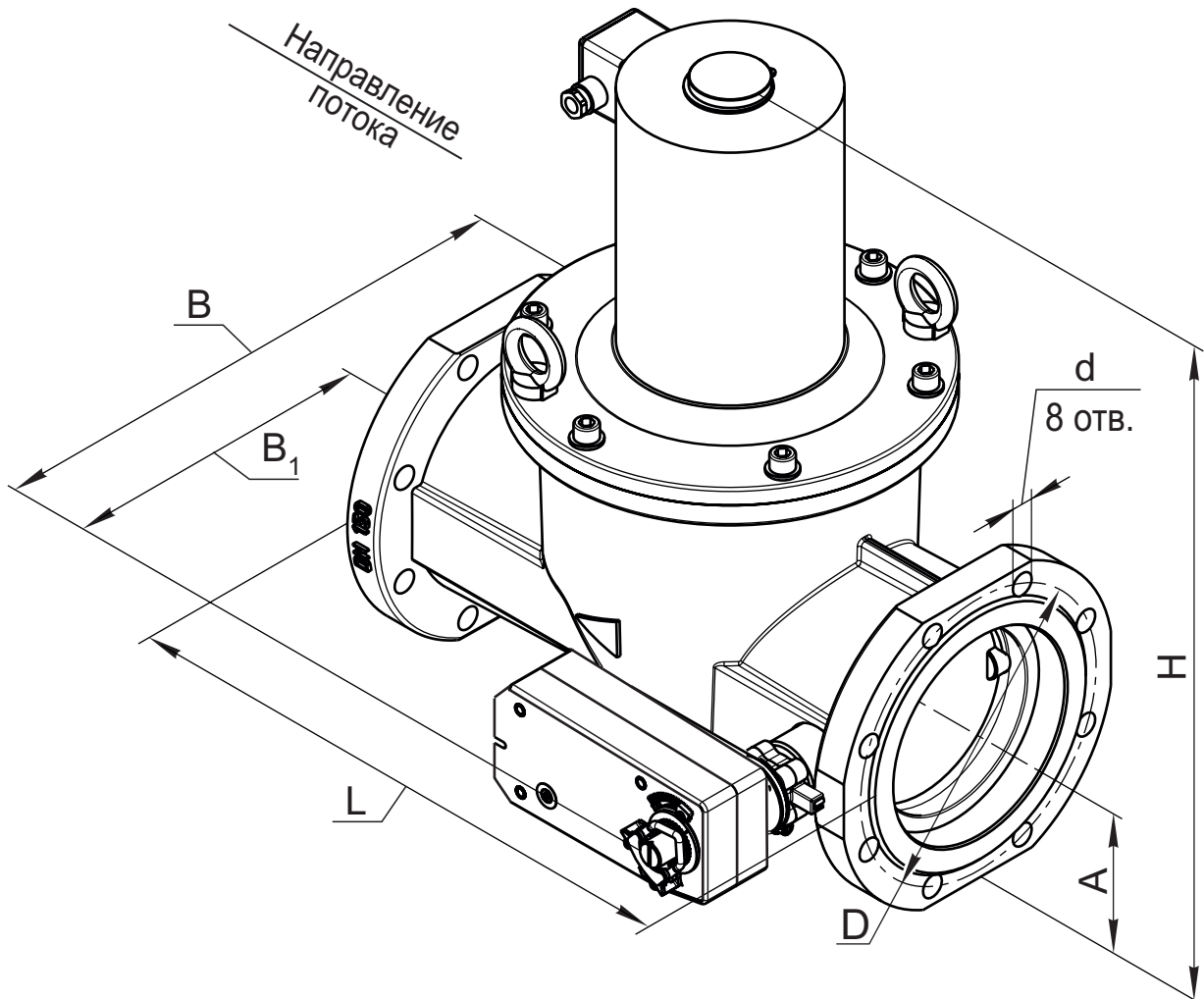


Рис. 2-28

Материал корпуса: алюминиевые сплавы АК120Ч, АК12ПЧ

Частота включений, 1/час, не более: 20

Климатическое исполнение: УЗ.1 (-30...+50 °С)

Напряжение питания:

электромагнитной катушки:
 220 В, 110 В, 24 В (50 Гц), 24 В (пост. тока);
 электропривода расхода: 220 В (50 Гц)

Арматура в алюминиевом корпусе

Степень защиты клапана: IP65.

Степень защиты электропривода: IP54

Потребляемая мощность электропривода:

не более 10 Вт (при вращении);

не более 3,5 Вт (при удержании).

Полный ресурс включений, не менее: 300 000

Угол поворота регулятора расхода: 90°

Время полного хода регулятора расхода:

200 с (для работающего двигателя);

30 с (для возвратной пружины)

Монтажное положение: на горизонтальных участках трубопровода катушкой вверх. По специальному заказу возможно изготовление исполнений клапанов на 220В, 50Гц, предназначенных для установки на вертикальных участках трубопровода.

Габаритные и присоединительные размеры клапанов

Наименование клапана	DN	Диапазон присоедин. давления, МПа	Размеры, мм							Потребляемая мощность, *, Вт, не более	Масса, кг	Коэффициент сопротивления **
			L	B	B ₁	H	A	D	d			
ВН5М-1К _{поз.}	125	0...0,1	400	375	235	458	110	200	18	110 / 55	34	17,6
ВН5М-3К _{поз.}		0...0,3										
ВН5М-6К _{поз.}		0...0,6										
ВН6М-1К _{поз.}	150	0...0,1	480	415	258	548	119	225	18	260 / 130	56	17,0
ВН6М-3К _{поз.}		0...0,3										
ВН6М-6К _{поз.}		0...0,6										
ВН8М-1К _{поз.}	200	0...0,1	600	503	383	789	222	280	18	260 / 130	78	9,1
ВН8М-3К _{поз.}		0...0,3										
ВН8М-6К _{поз.}		0...0,6										

* Первое значение потребляемой мощности соответствует моменту открытия клапана; второе значение - после перехода клапана в режим энергосбережения (для исполнения 220 В, 50 Гц)

** Коэффициент сопротивления указан при полностью открытой регулирующей заслонке.

Электрические характеристики электромагнитной катушки клапана		
Потребляемая мощность, Вт, не более	Напряжение питания, В	Потребляемый ток, мА, не более
110 / 55	220	600
110	110	1200
	24	5500
260 / 130	220	1200
120	110	1300
	24	6000

Пример обозначения клапана двухпозиционного фланцевого с электромеханическим регулятором расхода (позиционное регулирование) номинальным диаметром DN 125 (5 дюймов), на рабочее давление 0,1 МПа; напряжение питания 220 В, 50 Гц; привод DA20FU230-DS; вид климатического исполнения УЗ.1:

Клапан ВН5М-1К_{поз.}, УЗ.1, 220 В, 50 Гц, ТУ РБ 05708554.021-96, электропривод DA20FU230-DS).

Схемы подключения электропривода и дополнительных устройств, соответствующее обозначение электропривода приведено во вводной части раздела (смотрите стр. 2-7).

**КЛАПАНЫ ЭЛЕКТРОМАГНИТНЫЕ ФЛАНЦЕВЫЕ
СЕРИИ ВН DN 125 - 200 с электромеханическим
регулятором расхода газа и датчиком положения
(позиционное регулирование, привод DA20FU230-DS)**

В конструкцию клапана встроена поворотная заслонка, при помощи которой осуществляется изменение количества пропускаемого газа через клапан. Конструктивно поворотная заслонка находится по ходу газа после запорного органа.

Клапан с позиционным регулированием работает в следующих режимах:

- “закрыто” (при обесточенной электромагнитной катушке);
- “промежуточный расход” - составляет 10-50 % от номинального (напряжение подано на электромагнитную катушку; установка расхода производится вращением вала регулирующей заслонки при ослабленном креплении хомута электропривода к валу заслонки);
- “номинальный расход” (напряжение подано на электромагнитную катушку и электропривод заслонки; установка расхода производится с помощью механического упора на электроприводе).

При подаче напряжения электропривод поворачивает заслонку в положение “номинальный расход”, ограниченное механическим упором, одновременно растягивая возвратную пружину. В случае отключения напряжения питания пружина возвращает заслонку в положение “промежуточный расход”.

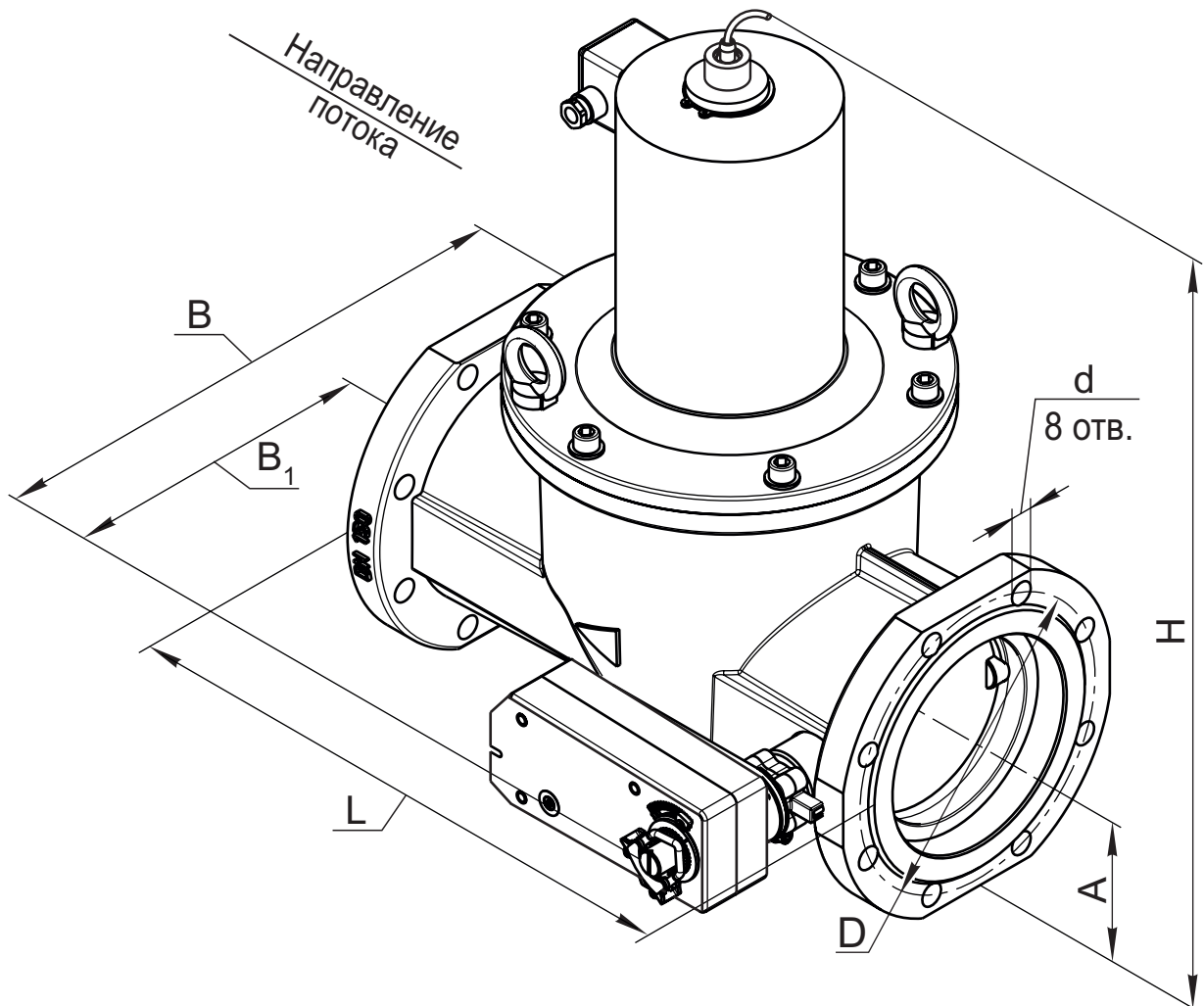


Рис. 2-29

Материал корпуса: алюминиевые сплавы АК120Ч, АК12ПЧ

Частота включений, 1/час, не более: 20

Климатическое исполнение: УЗ.1 (-30...+50 °С)

Напряжение питания:

электромагнитной катушки:

220 В, 110 В, 24 В (50 Гц), 24 В (пост. тока);

электропривода расхода: 220 В (50 Гц)

Арматура в алюминиевом корпусе

Степень защиты клапана: IP65.

Степень защиты электропривода: IP54

Потребляемая мощность электропривода:

не более 10 Вт (при вращении);
не более 3,5 Вт (при удержании).

Полный ресурс включений, не менее: 300 000

Угол поворота регулятора расхода: 90°

Время полного хода регулятора расхода:

200 с (для работающего двигателя);
30 с (для возвратной пружины)

Тип датчика: индуктивный (выходной ключ датчика открывается при срабатывании клапана), степень защиты - IP68

Напряжение питания датчика положения:

10...30 В постоянного тока

Монтажное положение: на горизонтальных участках трубопровода катушкой вверх. По специальному заказу возможно изготовление исполнений клапанов 220В, 50 Гц, предназначенных для установки на вертикальных участках трубопровода.

Габаритные и присоединительные размеры клапанов

Наименование клапана	DN	Диапазон присоедин. давления, МПа	Размеры, мм							Потребляемая мощность, Вт, не более *	Масса, кг	Коэффициент сопротивления **
			L	B	B ₁	H	A	D	d			
VH5M-1K _{поз.} П	125	0...0,1	400	375	235	499	110	200	18	110 / 55	34	17,6
VH5M-3K _{поз.} П		0...0,3										
VH5M-6K _{поз.} П		0...0,6										
VH6M-1K _{поз.} П	150	0...0,1	480	415	258	589	119	225	18	260 / 130	56	17,0
VH6M-3K _{поз.} П		0...0,3										
VH6M-6K _{поз.} П		0...0,6										
VH8M-1K _{поз.} П	200	0...0,1	600	503	383	830	222	280	18	260 / 130	58	9,1
VH8M-3K _{поз.} П		0...0,3										
VH8M-6K _{поз.} П		0...0,6										

* Первое значение потребляемой мощности соответствует моменту открытия клапана;
второе значение - после перехода клапана в режим энергосбережения (для исполнения 220 В, 50 Гц)
** Коэффициент сопротивления указан при полностью открытой регулирующей заслонке.

Электрические характеристики электромагнитной катушки клапана		
Потребляемая мощность, Вт, не более	Напряжение питания, В	Потребляемый ток, мА, не более
110 / 55	220	600
110	110	1200
	24	5500
260 / 130	220	1200
120	110	1300
	24	6000

Пример обозначения клапана двухпозиционного фланцевого с электромеханическим регулятором расхода (позиционное регулирование) номинальным диаметром DN 125 (5 дюймов), на рабочее давление 0,1 МПа; с датчиком положения, напряжение питания 220 В, 50 Гц; привод DA20FU230-DS; вид климатического исполнения УЗ.1:

Клапан VH5M-1K_{поз.}, УЗ.1, 220 В, 50 Гц, ТУ РБ 05708554.021-96, электропривод DA20FU230-DS).

Схемы подключения электропривода и дополнительных устройств, соответствующее обозначение электропривода приведено во вводной части раздела (смотрите стр. 2-7).

