

РАЗДЕЛИТЕЛЬ СРЕД МЕМБРАНЫЙ РМ5320М

Разделители предназначены для предохранения внутренней полости чувствительных элементов измерительных устройств от попадания в нее агрессивных, горячих, кристаллизующихся, несущих взвешенные твердые частицы сред. Конструкция разделителей – разборная с открытым расположением разделительного элемента. Разделители состоят из верхнего фланца и корпуса с приваренной к нему мембраной (чувствительным элементом). Уплотнение между измерительным устройством и разделителем обеспечивается прокладками.

ОСНОВНЫЕ ТЕХНИЧЕСКИЕ ХАРАКТЕРИСТИКИ

Верхний предел измерения:

от -(минус)0,1МПа до 10МПа

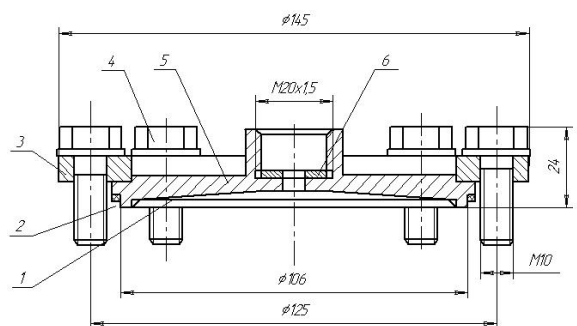
Материалы деталей при стандартном исполнении: корпус, фланец, штуцер – нержавеющая сталь марки 12Х18Н10Т, чувствительный элемент (мембрана) – нержавеющая сталь, уплотнительная прокладка – фторопласт.

При нестандартном исполнении: наличие дополнительной фторопластовой мембраны (при заказе код "01", пример РМ5320М-01), защищающей основную мембрану разделителя сред.

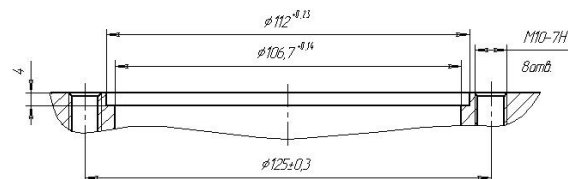
Измеряемая среда на входе разделителя: от -50°С до +200°С. Если температура превышает верхнее значение - соединение осуществляется через соединительный рукав (капилляр) и (или) охладитель (отвод) CS-300; ОХ28; ОХ50; ОС-100

СЕРТИФИКАТ

№ РОСС RU.АД44.Н05295



Место установки разделителя



1 – мембрана, 2 – прокладка, 3 – верхний фланец, 4 – болты,
5 – корпус, 6 – прокладка



Маркировка	Тип резьбы к измерительному прибору (зависит от требований Заказчика)
РМ5320М	M20×1,5
РМ5320М-G1/2	G1/2'
Примечание: возможно изготовление любого типа резьбы (например: 1/2NPT; Rc1/2 и т.д.) по требованию Заказчика	

НПО «САРАНСКИЙ ЗАВОД МЕХАНИЧЕСКИХ ИЗДЕЛИЙ»

www.szmrm.ru

e-mail: szmrm@mail.ru

тел./факс: +7 (8342) 77-73-10; 22-27-79