

# НАПОЛЬНЫЕ КОТЛЫ

## AVTONOM



Напольный чугунный газовый одноконтурный котёл с атмосферной горелкой AVTONOM предназначен для отопления помещений, оборудованных системой отопления с естественной циркуляцией. Выпускаются шесть типоразмеров номинальной теплопроизводительностью от 18 до 78 кВт.

- Котёл не требует для своей работы подключения к электросети.
- Возможность подключения отдельно стоящего бойлера-аккумулятора ГВС.
- Модели 61-70-78 должны комплектоваться устройством отвода дымовых газов (прерывателем тяги), который предлагается в качестве дополнительной принадлежности, обеспечивающим их правильный отвод даже при неустойчивой тяге (см. стр. 112).
- Пьезорозжиг с постоянно горящей запальной горелкой.
- Возможность подключения регулятора комнатной температуры.
- Возможность работы на сжиженном газе (в комплекте).

### Напольные чугунные котлы, открытая камера сгорания

Артикул	Газ	Модель	Габариты В X Ш X Г (мм)	Номинал. тепловая производительность (кВт)
<b>Одноконтурный котёл</b>				
20107292	ПГ	AVTONOM 18	850 x 450 x 660	18,5
20107293	ПГ	AVTONOM 27	850 x 450 x 695	28,9
20107294	ПГ	AVTONOM 35	850 x 450 x 695	38
20107295	ПГ	AVTONOM 43	850 x 600 x 710	46,8
20107296	ПГ	AVTONOM 51	850 x 600 x 745	55,2
20091130	ПГ	AVTONOM 61	850 x 450 x 724	66,5
20091131	ПГ	AVTONOM 70	850 x 450 x 817	76,8
20091132	ПГ	AVTONOM 78	850 x 450 x 901	86,1

### Технические характеристики

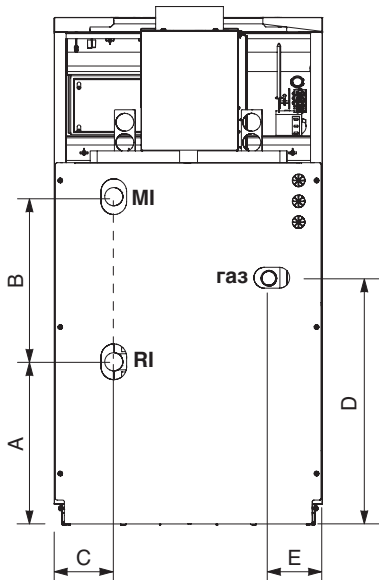
		18	27	35	43	51	61	70	78	
Номинальная тепловая мощность (G20)	кВт	18,5	28,9	38	46,8	55,2	66,5	76,8	86,1	
Номинальная теплопроизводительность (G20)	кВт	17,1	26	34,2	42,1	49,7	60,5	70	78,4	
Напряжение питания при работе вхолостую	мВ пост. тока	430					430			
Напряжение под нагрузкой/ток под нагрузкой	мВ пост. тока/мА	220/95					220/95			
Принцип работы		термопара					термопара			
Макс. давление - температура	бар - °C	3-110					3-110			
Диапазон регулировки температуры отопления	°C	34-82					34-82			
Вход-выход отопления	Ø	3/4" M			1" M			1"1/4 F		
Вход газа	Ø	1/2"(M)					1/2"(M)	3/4"(F)		
CO без воздуха не более	р.р.м.	3	10	10	10	10	22	31	52	
CO2	%	5,64	4,3	5	4,3	4,9	4,8	5,75	5,7	
Nox не более	мг/кВт*час	класс 1					класс 1			
Δt	°C	100	90	85			~90	~100		
Газ		G20					G20			
Число Воббе (ниж.) (25°C -1013 мбар)	МДж/м³	45,7					45,7			
Номинальное давление газа	мбар	20					20			
Минимальное давление газа	мбар	13					13,5			
Количество форсунок	шт.	2	3	4	5	6	2			
Диаметр форсунок	Ø (мм)	2,45					4,7	5,1	5,4	
Давление на форсунках	мбар	13,4	14	13,6	13,4	12,7	12,9	12,4	12,6	
Макс. подача газа для отопления	м³/час	1,94	2,99	3,92	4,85	5,82	6,9	8	8,9	
Форсунка запальной горелки	Ø (мм)	0,51					0,51			
Вес нетто	кг	81	98	115	139	151	190	225	251	

\* - Температура воды на входе - 15°C; Давление - 1013 мбар.

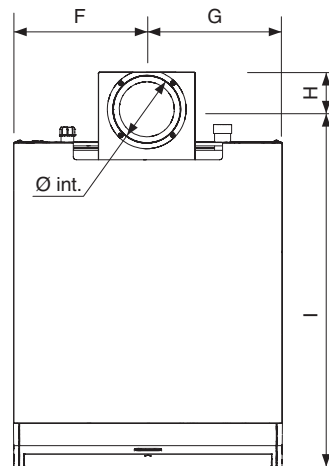
**Установочные размеры**

**AVTONOM 18÷51**

вид сзади



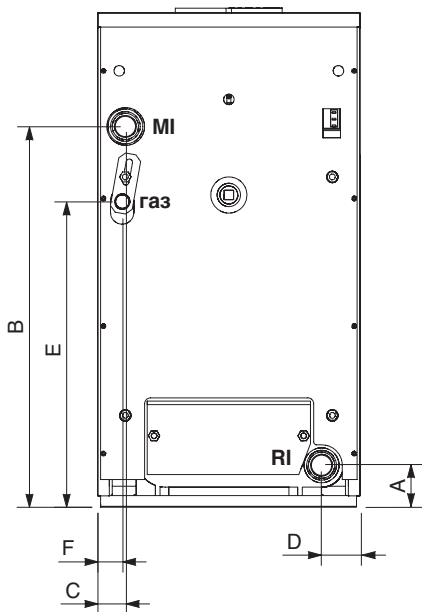
вид сверху



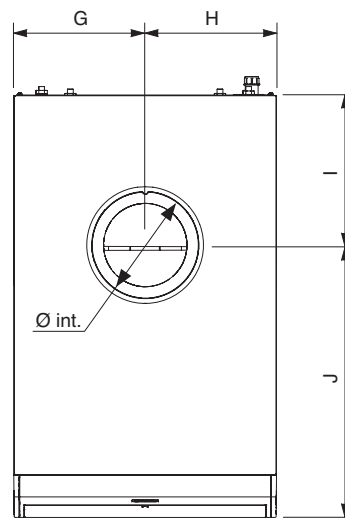
RI	отопление-обратная
MI	отопление-прямая

**AVTONOM 61÷78**

вид сзади



вид сверху

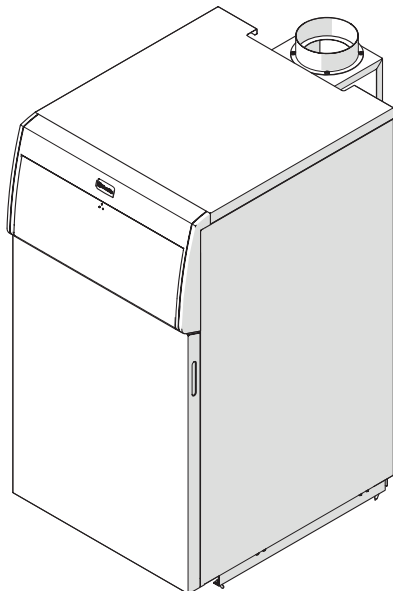


		A	B	C	D	E	F	G	H	I	J	MI	RI	газ	Ø int. (внутренний)
<b>18</b>	MM	274	277	100	414	90	223	227	62	600	-	3/4" M	3/4" M	1/2" M	112
<b>27</b>	MM	273	277	62	414	54	225	225	78	618	-	3/4" M	3/4" M	1/2" M	142
<b>35</b>	MM	273	277	28	414	14	225	225	83	613	-	3/4" M	3/4" M	1/2" M	150
<b>43</b>	MM	274	277	63	414	57	300	300	97	613	-	1" M	1" M	1/2" M	182
<b>51</b>	MM	274	277	25	414	22	300	300	97	647	-	1" M	1" M	1/2" M	182
<b>61</b>	MM	72	653	47	66	503	47	225	225	250	464	1 1/4" F	1 1/4" F	1/2" M	184
<b>70</b>	MM	72	653	47	66	503	47	225	225	302	515	1 1/4" F	1 1/4" F	3/4" M	200
<b>78</b>	MM	72	653	47	66	503	47	225	225	559	342	1 1/4" F	1 1/4" F	3/4" M	200

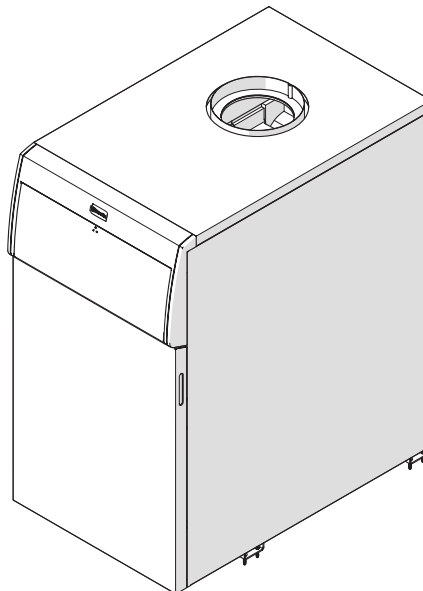
## AVTONOM

### Установочные размеры

AVTONOM 18÷51



AVTONOM 61÷78



### Принадлежности

Наименование	Описание на стр.
Специальные комплектующие	112
Автоматика регулирования	113-115

## NOVELLA E



Напольный чугунный газовый одноконтурный котёл NOVELLA E с открытой камерой сгорания предназначен для отопления и горячего водоснабжения помещений различного назначения.

Выпускается восемь типоразмеров номинальной теплопроизводительностью от 18 до 78 кВт.

- **Постоянная плавная регулировка мощности (модуляционная горелка).**
- **Управление котлом осуществляется электронной платой со встроенным ЖК дисплеем.**
- **Встроенная функция погодозависимого регулирования (при установке датчика наружной температуры).**
- **Возможность принудительного удаления дымовых газов через наружную стену посредством дымохода (аксессуар).**
- **Котлы NOVELLA E PV укомплектованы циркуляционным насосом и расширительным баком.**
- **Возможность подключения отдельно стоящего бойлера-аккумулятора.**
- **Модели 61 E-70 E-78 E должны комплектоваться устройством отвода дымовых газов (прерывателем тяги), который предлагается в качестве дополнительной принадлежности, обеспечивающим их правильный отвод даже при неустойчивой тяге (см. стр. 112).**
- Встроенная система автоматической регулировки температуры теплоносителя.
- Защита от замерзания.
- Возможность работы на сжиженном газе (в комплекте).
- Система самодиагностики неисправностей с выводом информации на ЖК-дисплей.
- Возможность подключения пульта дистанционного управления.

### Напольные чугунные котлы, открытая камера сгорания

АРТИКУЛ	ГАЗ	МОДЕЛЬ	ГАБАРИТЫ В X Ш X Г (мм)	НОМИНАЛ. ТЕПЛОВАЯ ПРОИЗВОДИТЕЛЬНОСТЬ (кВт)
<b>ОДНОКОНТУРНЫЙ КОТЁЛ</b>				
20096450	ПГ	NOVELLA 18 E	851 x 450 x 700	17,1
20096006	ПГ	NOVELLA 27 E	851 x 450 x 700	26
20088946	ПГ	NOVELLA 27 E PV	851 x 450 x 725	26
20088999	ПГ	NOVELLA 35 E	851 x 450 x 700	34,2
20089000	ПГ	NOVELLA 35 E PV	851 x 450 x 725	34,2
20089001	ПГ	NOVELLA 43 E	851 x 600 x 710	42,1
20089002	ПГ	NOVELLA 51 E	851 x 600 x 745	49,7
20089003	ПГ	NOVELLA 61 E	850 x 450 x 724	60,5
20089004	ПГ	NOVELLA 70 E	850 x 450 x 816	70
20089005	ПГ	NOVELLA 78 E	850 x 450 x 901	78,4

### Технические характеристики

		18 E	27 E	27 E PV	35 E	35 E PV	43 E	51 E	61 E	70 E	78 E
Номинальная тепловая мощность	кВт	18,5	28,9	28,9	38	38	46,8	55,2	66,5	76,8	86,1
Номинальная теплопроизводительность	кВт	17,1	26	26	34,2	34,2	42,1	49,7	60,5	70	78,4
Минимальная теплопроизводительность	кВт	9,8	15,2	20,1	20,1	24,7	29,1	41	47,3	53	
КПД (номинал. теплопроизводительность)	%	92	90	90	90	90	90	90	91	91	91
Электрическая мощность	Вт	15	90	90	15	90	15	15	25	25	25
Напряжение и частота электропитания	В/Гц	230/50	230/50	230/50	230/50	230/50	230/50	230/50	230/50	230/50	230/50
Номинальное давление газа	мбар	13,5-20	13,5-20	13,5-20	13,5-20	13,5-20	13,5-20	13,5-20	13,5-20	13,5-20	13,5-20
<b>Расход газа</b>											
Природный газ (G20)	нм³/ч	1,94	2,99	2,99	3,92	3,92	4,85	5,82	6,86	7,92	8,89
Сжиженный газ (G31)	кг/ч	0,76	1,16	1,16	1,53	1,53	1,89	2,23	2,52	2,91	3,25
<b>Работа в режиме отопления</b>											
Максимальное давление	бар	3	3	3	3	3	3	3	3	3	3
Диапазон регулировки температуры	°C	40-82	40-82	40-82	40-82	40-82	40-82	40-82	40-82	40-82	40-82
Расширительный бак	л	-	-	12	-	12	-	-	-	-	-
<b>Присоединительные размеры</b>											
Вход/выход отопления		3/4"	3/4"	3/4"	3/4"	3/4"	1"	1"	1 1/4"	1 1/4"	1 1/4"
Вход газа		1/2"	1/2"	1/2"	1/2"	1/2"	1/2"	1/2"	1/2"	3/4"	3/4"
Ø патрубка дымохода (внутр.)	мм	142	142	142	152	152	182	182	182	202	202
<b>Вредные выбросы</b>											
Макс. CO	р.р.м.	10	10	10	10	10	10	10	10	10	10
Макс. CO <sub>2</sub>	%	4,3	4,3	4,3	4,9	4,9	4,3	5	5	5	5
Макс. NOx	р.р.м.	200	200	200	200	200	200	200	200	200	200
Вес нетто/брутто	кг	81/95	98/110	103/119	115/128	120/137	139/150	150/170	200/217	232/250	270/280

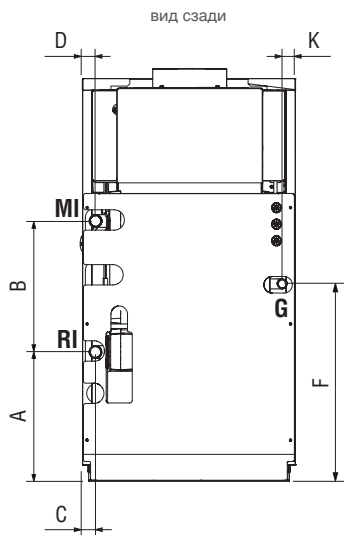
### Рекомендуемые бойлеры-аккумуляторы

18 E	27 E/PV	35 E/PV	43 E	51 E	61 E	70 E	78 E	Бойлер	Артикул	Описание на стр.
■	■	■	■					BV 120	20050723	120
■	■	■	■	■				BV 160	20050725	120
■	■	■	■	■				AQUAPLUS	20104527	122
			■	■	■	■	■	AQUAMAX	20105029	124

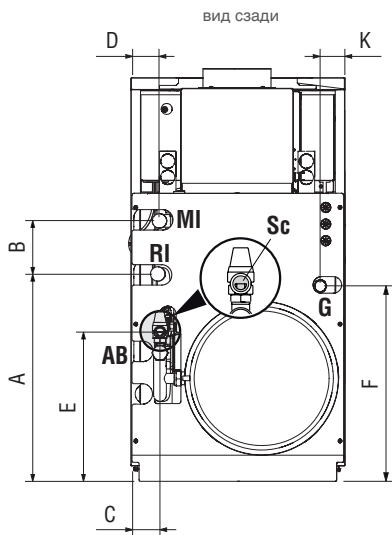
# NOVELLA E

## Установочные размеры

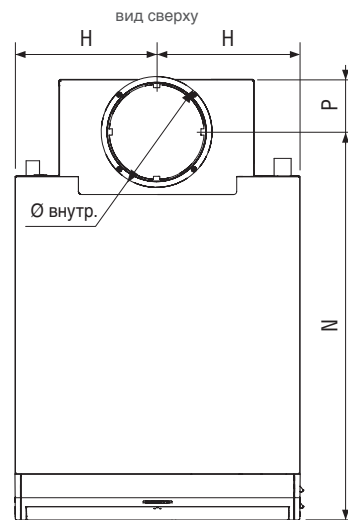
NOVELLA  
18 E-27 E-35 E-  
43 E-51 E



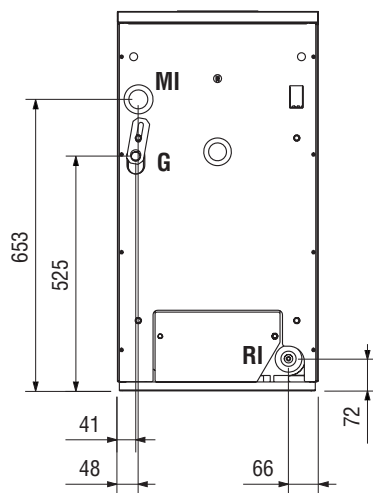
NOVELLA  
27 E PV-35 E PV



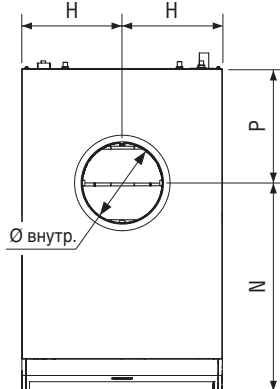
NOVELLA  
18 E-27 E-35 E-  
43 E-51 E (PV)



NOVELLA  
61 E-70 E-78 E



NOVELLA  
61 E-70 E-78 E



RI	отопление-обратная
MI	отопление-прямая
AB	подключение аккумулятора ГВС
G	газ
Sc	слив из предохран. клапана

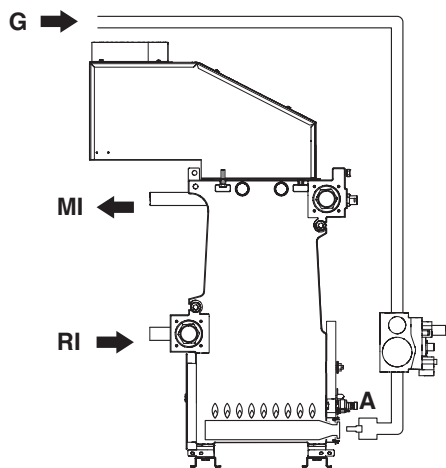
Модель	A	B	C	D	E	F	H	K	N	P	Ø внутр.
18E	MM 274	227	100	100	-	413	225	85	618	78	142
27E	MM 275	227	27	27	-	415	225	40	622	78	142
27E PV	MM 441	112	63	62	273	415	225	40	622	78	142
35E	MM 275	227	27	27	-	420	225	40	617	83	152
35E PV	MM 421	112	29	28	273	420	225	40	617	83	152
43E	MM 275	277	62	63	-	448	300	40	613	97	182
51E	MM 275	277	25	26	-	420	300	40	648	97	182
61E	MM -	-	-	-	-	-	225	-	257	450	182
70E	MM -	-	-	-	-	-	225	-	298	500	202
78E	MM -	-	-	-	-	-	225	-	342	540	202



# NOVELLA E

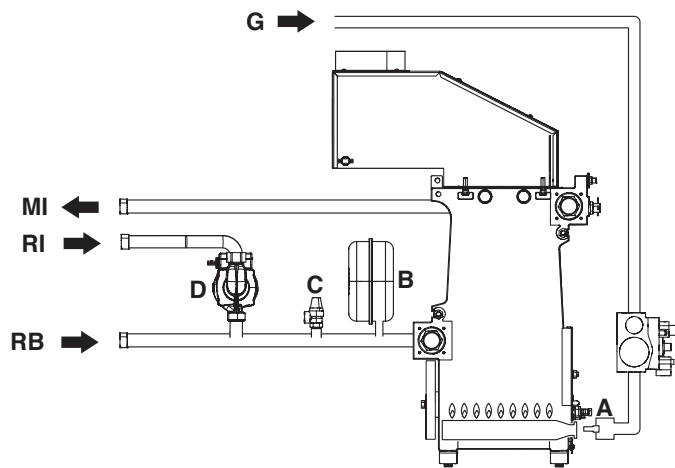
## Установочные размеры

NOVELLA  
18 E-27 E-35 E-43 E-51 E



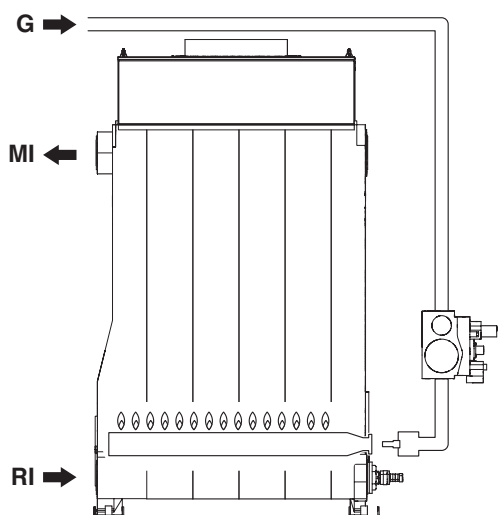
A	Кран слива воды из котла
MI	Прямой трубопровод системы отопления
RI	Обратный трубопровод системы
G	Подача газа

NOVELLA  
27 E PV-35 E PV



A	Кран слива воды из котла
B	Расширительный бак системы отопления
C	Предохранительный клапан системы отопления
D	Циркуляционный насос системы отопления
MI	Прямой трубопровод системы отопления
RI	Обратный трубопровод системы
G	Подача газа
RB	Возвратная линия бойлера (аксессуар)

NOVELLA  
61 E-70 E-78 E



A	Кран слива воды из котла
MI	Прямой трубопровод системы отопления
RI	Обратный трубопровод системы
G	Подача газа

## Принадлежности

Наименование	стр.
Принадлежности для системы дымоудаления	110-111
Специальные комплектующие	112
Автоматика регулирования	113-115

## FABULA E



Напольный чугунный газовый двухконтурный котёл FABULA E с открытой камерой сгорания и встроенным бойлером-аккумулятором ГВС предназначен для отопления и горячего водоснабжения помещений различного назначения. Выпускается пять типоразмеров номинальной теплопроизводительностью от 27 до 43 кВт.

- Встроенный бойлер-аккумулятор объёмом 90 и 120л.
- Постоянная плавная регулировка мощности (модуляционная горелка).
- Управление котлом осуществляется электронной платой со встроенным ЖК-дисплеем.
- Встроенная функция погодозависимого регулирования (при установке датчика наружной температуры).
- Котёл оборудован циркуляционным насосом контура отопления, загрузочным насосом бойлера-аккумулятора, группой безопасности и расширительными баками контура отопления и ГВС.
- Возможность удаления дымовых газов через наружную стену посредством дымохода (аксессуар).
- Встроенная система автоматической регулировки температуры теплоносителя.
- Встроенная обвязка и системы безопасности.
- Защита от замерзания и блокировки насоса.
- Приоритет горячего водоснабжения.
- Возможность работы на сжиженном нефтяном газе.
- Система самодиагностики неисправностей с выводом информации на ЖК-дисплей.
- Возможность подключения пульта дистанционного управления.

### Напольные чугунные котлы, открытая камера сгорания

Артикул	Газ	Модель	Габариты В X Ш X Г (мм)	Номинал. тепловая производительность (кВт)	Полезный объем бойлера (литров)
<b>Двухконтурный котёл, со встроенным бойлером ГВС</b>					
20088947	ПГ	FABULA 27 E/90	1375 x 500 x 772	26	90
20089007	ПГ	FABULA 35 E/90	1375 x 500 x 772	34,2	90
20088949	ПГ	FABULA 43 E/90	1375 x 600 x 786	42,1	90
20088997	ПГ	FABULA 35 E/120	1375 x 600 x 776	34,2	120
20088998	ПГ	FABULA 43 E/120	1466 x 600 x 788	42,1	120

**Технические характеристики**

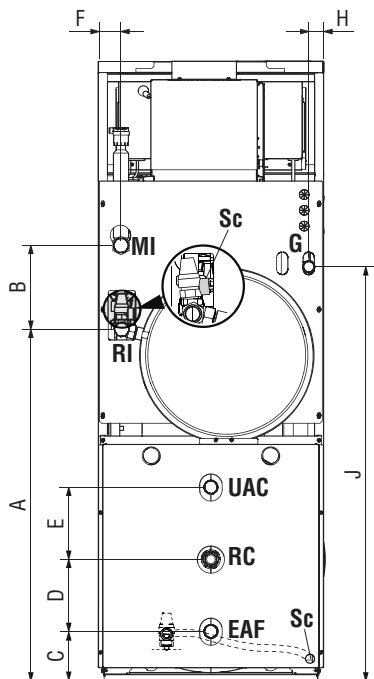
		27 E/90	35 E/90	43 E/90	35 E/120	43 E/120
Номинальная тепловая мощность	кВт	28,9	38	46,8	38	46,8
Номинальная теплопроизводительность	кВт	26	34,2	42,1	34,2	42,1
Минимальная теплопроизводительность	кВт	15,2	20,1	24,7	20,1	24,7
КГД (номинальная теплопроизводительность)	%	90	90	90	90	90
Электрическая мощность	Вт	120	120	120	120	120
Напряжение и частота электропитания	В/Гц	230/50	230/50	230/50	230/50	230/50
Номинальное давление газа	мбар	13,5-20	13,5-20	13,5-20	13,5-20	13,5-20
<b>Расход газа</b>						
Природный газ (G20)	нм <sup>3</sup> /ч	2,99	3,92	4,85	3,92	4,85
Сжиженный газ (G31)	кг/ч	1,16	1,53	1,89	1,53	1,89
<b>Работа в режиме отопления</b>						
Максимальное давление	бар	3	3	3	3	3
Диапазон регулировки температуры	°С	40-82	40-82	40-82	40-82	40-82
Расширительный бак	л	12	12	12	12	12
<b>Работа в режиме ГВС</b>						
Объем бойлера	л	90	90	90	120	120
Максимальное давление	бар	6	6	6	6	6
Диапазон регулировки температуры	°С	30-65	30-65	30-65	30-65	30-65
Расход горячей воды	при Δt25 °С	л/ч	860	1150	1150	1150
	при Δt35 °С	л/ч	650	800	800	800
Объем расширительного бака	л	4	4	4	4	4
<b>Присоединительные размеры</b>						
Вход/выход отопления		3/4'	3/4'	1'	1'	1
Вход/выход ГВС		3/4'	3/4'	3/4'	3/4'	3/4'
Вход газа		1/2'	1/2'	1/2'	1/2'	1/2'
Ø патрубка дымохода (внутр.)	мм	142	152	182	152	182
<b>Вредные выбросы</b>						
Макс. СО	р.р.м.	10	10	10	10	10
Макс. СО <sub>2</sub>	%	4,3	5	4,3	4,9	4,3
Макс. NO <sub>x</sub>	р.р.м.	200	200	200	200	200
Вес нетто/брутто	кг	165/188	180/206	205/220	187/219	212/235

# FABULA E

## Установочные размеры

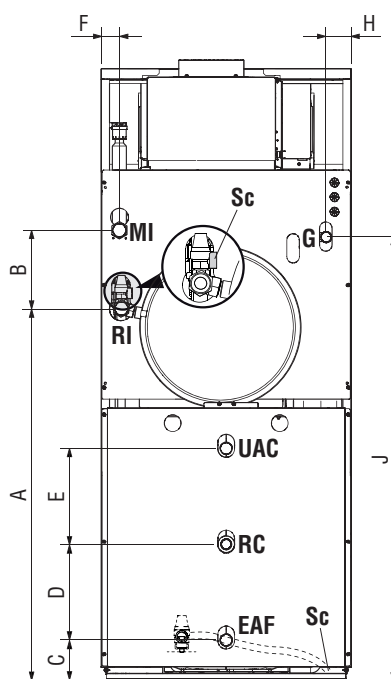
FABULA  
27 E-35 E-43 E /90

вид сзади

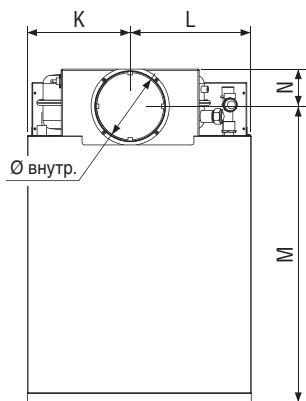


FABULA  
35 E-43 E /120

вид сзади



вид сверху

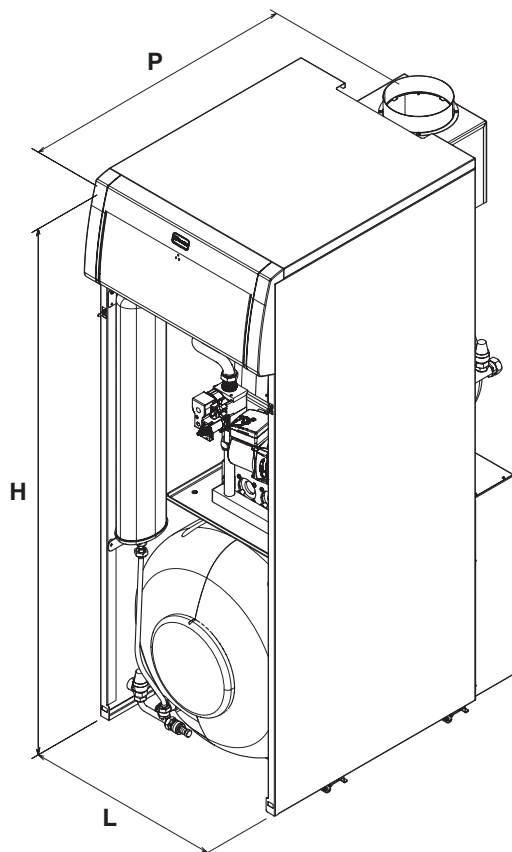


RI	отопление-обратная
MI	отопление-прямая
RC	рециркуляция контура ГВС
G	газ
Sc	слив из предохран. клапана
EAF	вход холодной воды
UAC	выход горячей воды

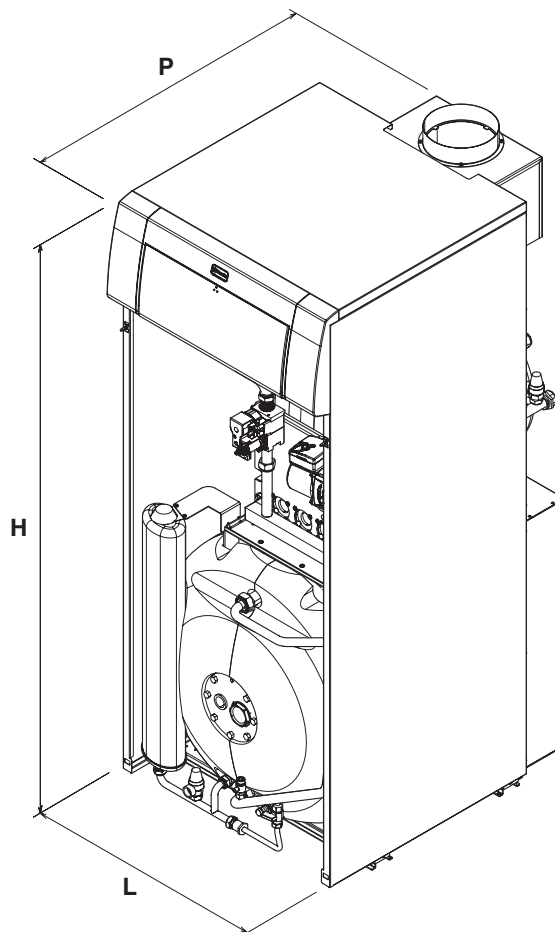
Модель		A	B	C	D	E	F	J	H	K	L	M	N	Ø внутр.
27 E/90	мм	780	188	110	160	160	50	924	92	265	235	665	78	142
35 E/90	мм	780	188	110	160	160	50	924	32	230	270	665	83	152
43 E/90	мм	780	188	110	160	160	44	924	61	300	300	665	97	182
35 E/120	мм	890	188	95	230	230	44	1034	139	264	335	665	83	152
43 E/120	мм	890	188	95	230	230	49	1034	61	300	300	665	97	182

Установочные размеры

FABULA 27 E-35 E-43 E /90



FABULA 35 E-43 E /120



Модель		H	L	P
FABULA 27 E/90	MM	1375	500	772
FABULA 35 E/90	MM	1375	500	772
FABULA 43 E/90	MM	1375	600	786
FABULA 35 E/120	MM	1466	600	776
FABULA 43 E/120	MM	1466	600	788

Принадлежности

Наименование	стр.
Принадлежности для системы дымоудаления	110-112
Автоматика регулирования	113-115

## MAXIMA



Напольный чугунный газовый одноконтурный котёл MAXIMA с двухступенчатой атмосферной горелкой пред-назначен для отопления помещений различного назначения. Выпускается одиннадцать типоразмеров номинальной теплопроизводительностью от 90 до 279 кВт.

- **Двухступенчатый режим регулирования мощности.**
- **Однокорпусное исполнение для всех моделей.**
- Автоматический электророзжиг и ионизационный контроль пламени.
- Возможность работы на сжиженном нефтяном газе.
- Возможность подключения регулятора комнатной температуры. Для приготовления горячей воды можно использовать бойлеры-аккумуляторы серии RIELLO 7200V.

### Поставка

**Модели 90 - 108 (1 место)**

**Модели 129 - 279 (3 места)**

## Напольные чугунные котлы, открытая камера сгорания

Артикул	Наименование	Газ	Модель	Габариты В X Ш X Г (мм)	Номинал. тепловая производительность (кВт)
<b>Одноконтурный котёл</b>					
20089018	-	ПГ	MAXIMA 90	1000 x 1040 x 675	90
20089019	-	ПГ	MAXIMA 99	1000 x 1140 x 675	98,6
20089020	-	ПГ	MAXIMA 108	1000 x 1240 x 700	107,9
20095216 20099475 20099488	Корпус котла Дымосборная камера, облицовка, горелки с коллектором Пульт управления, газовая рампа	ПГ	MAXIMA 129 (*)	1365 x 810 x 1140	129
20095217 20099476 20099489	Корпус котла Дымосборная камера, облицовка, горелки с коллектором Пульт управления, газовая рампа	ПГ	MAXIMA 151 (*)	1365 x 920 x 1140	150,6
20095224 20099477 20099490	Корпус котла Дымосборная камера, облицовка, горелки с коллектором Пульт управления, газовая рампа	ПГ	MAXIMA 172 (*)	1365 x 1030 x 1140	172,2
20095219 20099478 20099491	Корпус котла Дымосборная камера, облицовка, горелки с коллектором Пульт управления, газовая рампа	ПГ	MAXIMA 194 (*)	1365 x 1145 x 1170	193,7
20095220 20099479 20099492	Корпус котла Дымосборная камера, облицовка, горелки с коллектором Пульт управления, газовая рампа	ПГ	MAXIMA 215 (*)	1365 x 1255 x 1170	215,2

(\*) - ВНИМАНИЕ: для покупки этой модели продукта не забудьте заказать три товарных кода.

АРТИКУЛ	НАИМЕНОВАНИЕ	ГАЗ	МОДЕЛЬ	ГАБАРИТЫ В X Ш X Г (мм)	НОМИНАЛ. ТЕПЛОВАЯ ПРОИЗВОДИТЕЛЬНОСТЬ (кВт)
<b>ОДНОКОНТУРНЫЙ КОТЁЛ</b>					
20095221 20099480 20099493	Корпус котла Дымосборная камера, облицовка, горелки с коллектором Пульт управления, газовая рампа	ПГ	MAXIMA 237 (*)	1365 x 1370 x 1220	236,5
20095222 20099481 20099494	Корпус котла Дымосборная камера, облицовка, горелки с коллектором Пульт управления, газовая рампа	ПГ	MAXIMA 258 (*)	1365 x 1480 x 1220	257,8
20095223 20099482 20099495	Корпус котла Дымосборная камера, облицовка, горелки с коллектором Пульт управления, газовая рампа	ПГ	MAXIMA 279 (*)	1365 x 1580 x 1220	279,1

(\*) - ВНИМАНИЕ: для покупки этой модели продукта не забудьте заказать три товарных кода.

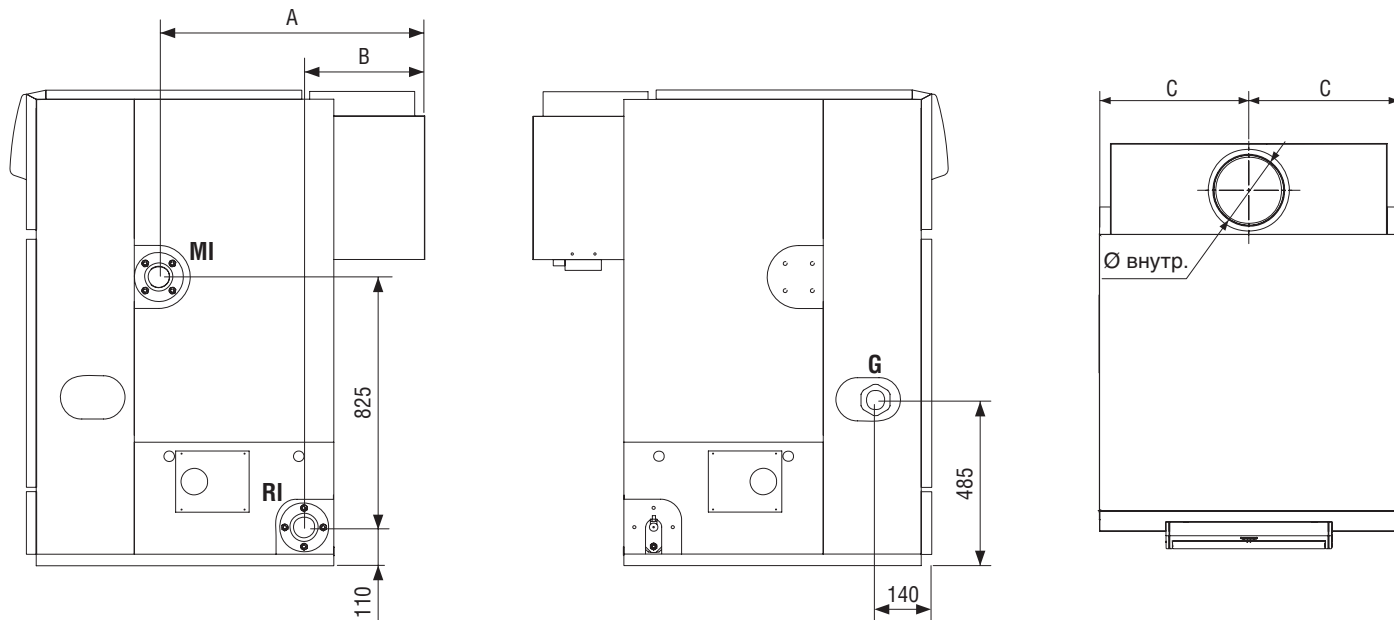
### Технические характеристики

		90	99	108	129	151	172	194	215	237	258	279
Номинальная тепловая мощность	кВт	100	109,5	120,5	145,9	170	194,2	218,2	242,1	266	290	313,6
Номинал. тепловая производ-ть	кВт	90	98,6	107,9	129	150,6	172,2	193,7	215,2	236,5	257,8	279,1
Электрическая мощность	Вт	16	16	69	80	80	80	80	80	80	80	80
Электропитание	В/Гц	220/50	220/50	220/50	220/50	220/50	220/50	220/50	220/50	220/50	220/50	220/50
Номинальное давление газа	мбар	20	20	20	20	20	20	20	20	20	20	20
<b>Расход газа при максимальной мощности</b>												
природный газ (G20)	м³/ч	10,6	11,6	12,7	15,4	18	20,6	23,1	25,6	28,2	30,7	33,2
сжиженный газ (G31)	кг/ч	7,6	8,3	9,1	11,3	13,2	15,1	16,9	18,8	20,6	22,5	24,3
<b>Работа в режиме отопления</b>												
Максимальное давление	бар	4	4	4	5	5	5	5	5	5	5	5
Диапазон регулир-я температуры	°С	40-90	40-90	40-90	40-90	40-90	40-90	40-90	40-90	40-90	40-90	40-90
<b>Присоединительные размеры</b>												
Система отопления		1 1/2"	1 1/2"	1 1/2"	2"	2"	2"	2"	2"	2"	2"	2"
Газ		1"	1"	1"	1 1/2"	1 1/2"	1 1/2"	1 1/2"	1 1/2"	1 1/2"	1 1/2"	1 1/2"
Патрубок дымохода	мм	200	225	250	250	250	250	300	300	350	350	350
Вес	кг	294	322	350	542	612	682	757	829	904	974	1044

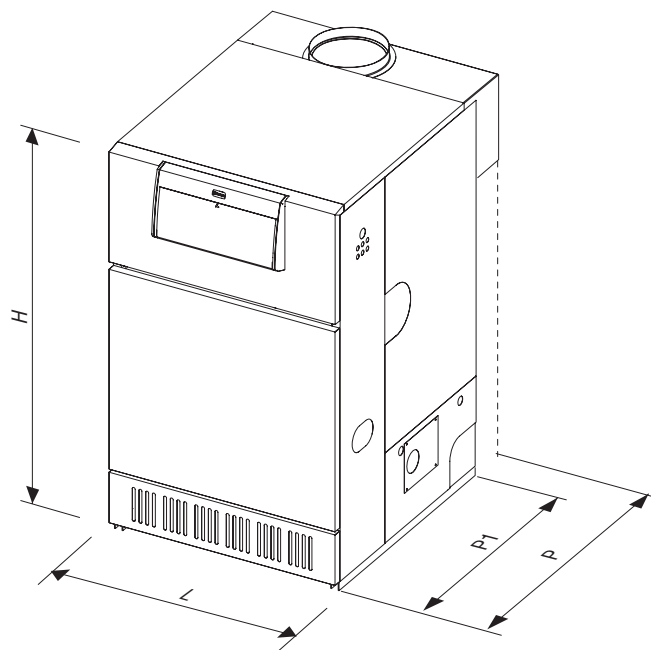
MAXIMA

Установочные размеры

MAXIMA 129 - 279



RI	отопление-обратная
MI	отопление-прямая
G	газ

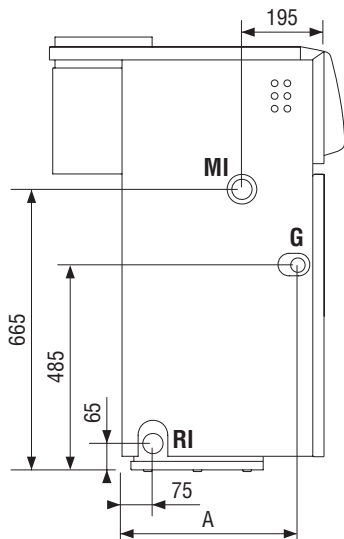


Модель		A	B	C	H	L	P	P1	Ø внутр.
129	мм	730	315	405	1365	810	1140	910	250
151	мм	730	315	460	1365	920	1140	910	250
172	мм	730	315	515	1365	1030	1140	910	250
194	мм	760	345	572,5	1365	1145	1170	910	300
215	мм	760	345	627,5	1365	1255	1170	910	300
237	мм	810	395	685	1365	1370	1220	910	350
258	мм	810	395	740	1365	1480	1220	910	350
279	мм	810	395	790	1365	1580	1220	910	350

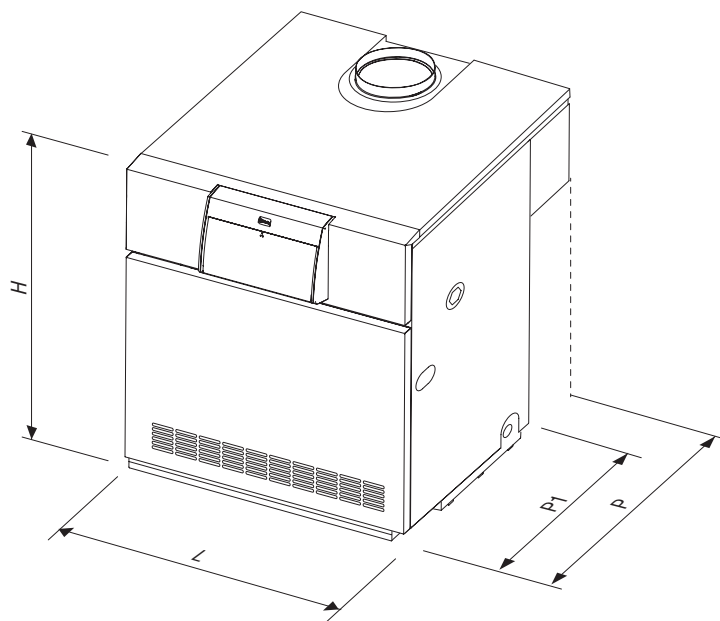
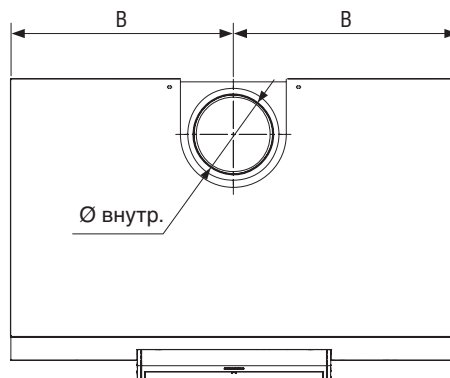


Установочные размеры

MAXIMA 90 - 108



RI	отопление-обратная
MI	отопление-прямая
G	газ



Модель		A	B	H	L	P	P1	Ø внутр.
90	мм	415	520	1000	1040	675	445	200
99	мм	415	570	1000	1140	675	445	225
108	мм	400	620	1000	1240	700	430	250

Принадлежности

Наименование	стр.
Комплект для работы на сжиженном газе	112
Автоматика регулирования	113-115