

EAC

ПАСПОРТ

Руководство по монтажу и эксплуатации

Реле давления
(прессостат)

KIPRA-35

КИП·а

Реле давления типа КІРА-35 предназначены для регулирования, текущего контроля и аварийной сигнализации в промышленности. Устанавливаются в системах с жидкими и газообразными средами.

Реле давления снабжено однополюсным переключателем, которое замыкает или размыкает электрическую цепь при изменении давления в системе по сравнению с заданным.

Диапазон настройки – рабочий диапазон давления, на которое можно настроить реле для переключения контактов.

Дифференциал – разность между давлением срабатывания и давлением отключения.

Технические данные

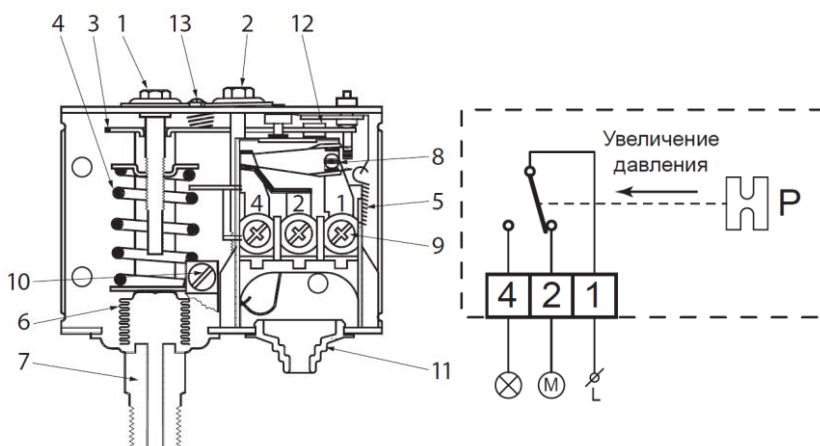
Наименование параметра	Модель			
	КІРА-35-D2	КІРА-35-D3	КІРА-35-D6	КІРА-35-D10
Рабочая среда	вода, воздух			
Резьбовое соединение, Rp	G 1/4" (G 1/2" через переходник)			
Рабочий диапазон, бар	-0,5 ÷ 2	-0,5 ÷ 3	-0,5 ÷ 6	1 ÷ 10
Дифференциал, бар	0,2 ÷ 0,7	0,35 ÷ 1,5	0,6 ÷ 4	1 ÷ 3
P _{max} перегрузки, бар	16			
Воспроизводимость	±2%			
Температура окружающей среды	-10 ÷ +70 °С			
Температура рабочей среды	-20 ÷ +110 °С			
Степень защиты	IP40 IP44 – с верхней крышкой			
Контакты	8(2)A@230Vac / 16(2)A@110Vac			
Кабельный ввод	Ø6–14 мм			
Монтаж	на приборную панель или с помощью кронштейна			
Монтажное положение	любое			
Габаритные размеры				
Изготовлено согласно	ТУ 27.12.24-001-19585569-2019			
Масса, не более	Брутто – 430 г; Нетто: 320 г			
Срок службы	10 лет			

Материалы

- хромированная сталь 10;
- анодированная сталь 10;
- алитированная сталь 10;
- медный сплав;
- алюминий;
- пластмасса.

Устройство

1. Винт настройки шкалы «Диапазон»
2. Винт настройки шкалы «Дифф.»
3. Рычаг
4. Пружина шкалы «Диапазон»
5. Пружина реле
6. Сильфон
7. Присоединительный штуцер
8. Толкатель
9. Клеммы реле
10. Клемма заземления
11. Кабельный ввод
12. Пружина
13. Блокировочная пластина

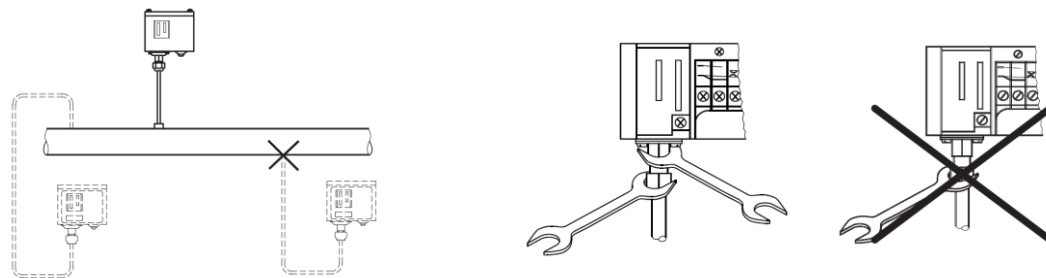


Требования к монтажу

Монтаж прибора осуществляется при помощи кронштейна или угловой скобы.

Примечание.

1. Место отбора давления по импульсной трубке к реле давления должно осуществляться в верхней точке трубопровода.
2. Не допускается присоединение импульсной трубки с помощью одного гаечного ключа.



Настройка прибора

Установка давления отключения.

- Снимите стопорную пластину 13 на крышке прибора (см. Рис.2);
- Поверните с помощью крестовой отвертки винт настройки 1;
- Установите необходимое давление по шкале «Диапазон» на лицевой части прибора, при котором контакты 1-2 будут размыкаться

Установка перепада давления.

- Поверните с помощью плоской отвертки винт настройки дифференциала 2;
- По шкале «Дифф.» на лицевой части прибора установите необходимое значение;
- После настройки установите стопорную пластину 13 на место.

Проверка прибора

1. Подключите прибор к трубопроводу, открыв шаровой кран на импульсной линии;
2. Создайте требуемое давление (необходимо наличие манометра);
3. При достижении установленного давления (шкала «Диапазон») замыкаются контакты 1 и 4;
4. Плавно понизьте давление в системе;
5. При понижении давления ниже дифференциала, заданного на шкале «Дифф.», должны замкнуться контакты 1 и 2.

Пример работы реле давления

Реле давления установлено в системе подпитки водоснабжения.

Параметры настройки:

Значение отключения – 3,0 бар, значение дифференциала – 1,0 бар.

Работа прибора:

При номинальном давлении выше 3 бар у прибора замкнуты клеммы 1 и 4. В системе происходит снижение давления, клеммы находятся в том же положении до тех пор, пока давление не снизится до значения $3-1=2$ бар, происходит размыкание контактов 1 – 4 и замыкание контактов 1 – 2, включается насос подпитки. Происходит подпитка системы в сети до значения 3 бар, происходит обратное переключение контактов реле с клеммы 2 на 4 и насос выключается.

Подготовка к работе

Перед началом эксплуатации трубопровод, на котором предусмотрена установка реле давления, необходимо продуть для удаления окалины и грязи.

Меры безопасности при работе

Не допускается разборка и демонтаж реле давления при наличии в системе рабочей среды под давлением. Не рекомендуется установка реле давления на среды, содержащие абразивные компоненты. Во избежание поломки не следует превышать паспортные характеристики изделия. Запрещается использовать неисправное оборудование. При обнаружении дефекта прибор следует демонтировать и заменить на исправный.

Транспортировка, хранение и утилизация

Транспортирование устройства в упаковке изготовителя может осуществляться любым видом транспорта в крытых транспортных средствах в соответствии с правилами перевозки грузов, действующими на данном виде транспорта, при температуре окружающей среды от -40°C до +70°C и при относительной влажности не более 90%. Во время погрузочно-разгрузочных работ и транспортировании ящики с оборудованием не должны подвергаться резким ударам и воздействию атмосферных осадков.

Хранение в закрытых помещениях с температурой окружающей среды от -40°C до +70°C при относительной влажности не более 90%. В воздухе помещений не должно быть вредных веществ, вызывающих коррозию металла.

Утилизация осуществляется эксплуатирующей организацией согласно действующих правил.

Гарантийные обязательства

Гарантия на устройство распространяется при условии соблюдения правил хранения, транспортировки, монтажа и эксплуатации. Гарантийный срок составляет 12 месяцев со дня продажи оборудования. Дата изготовления нанесена типографским способом на этикетку продукта в виде кода из четырех цифр, указывающие на неделю и год изготовления. Информацию о местонахождении ближайшего авторизованного сервисного центра по оборудованию можно найти на сайте www.kipa.ru.

Сведения о рекламациях

Изготовитель регистрирует все предъявленные рекламации и их содержание. При отказе в работе или неисправности оборудования, в период гарантийного срока потребителем должен быть составлен акт о необходимости ремонта с указанием возможных причин и обстоятельств, которые привели к отказу оборудования.

Сведения о продаже

Тип KIPA-35 Код KIPA-35-D Серийный номер _____

Дата продажи _____

Подпись _____

Отметка торгующей организации

М.П.

Сведения об изготовителе

ООО „КИПА”

141446, МО, г. Химки, квартал Кирилловка, СНТ «Кирилловка», ул. 1-я Садовая, д. 130

Телефон: +7 (495) 795-2-795